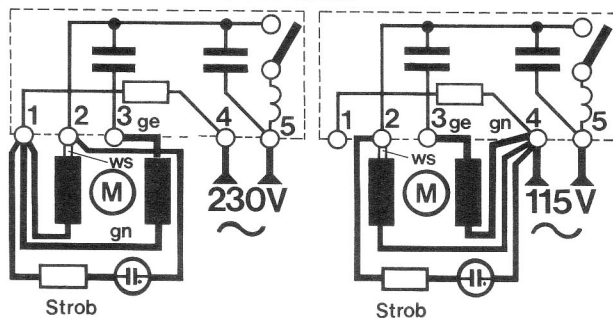


Ausgabe Juni 1980

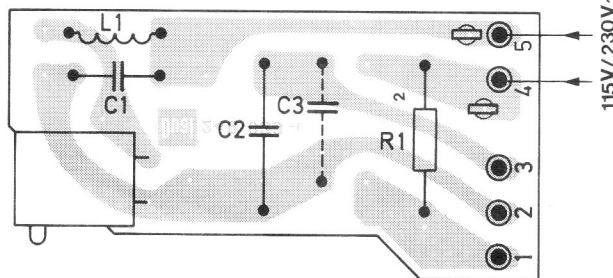
505 506-1

Service Information Instructions de service

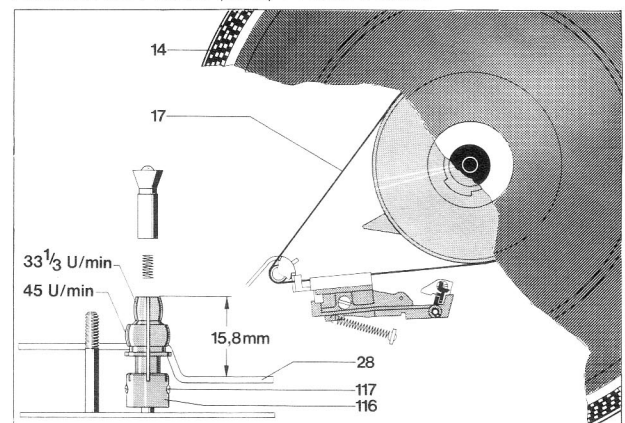
Motoranschlußschema / Motor field connections
Branchement de la bobine du moteur



Schalterplatte / Switch plate / Plaque de manoeuvre



Antriebsrolle / Motor pulley / Poulie motrice



Achtung! Servicehinweise sind der Service Anleitung Dual 506 zu entnehmen
 Note! Service instructions refer to the Dual 506 service manual
 Attention! Les instructions d'entretien et de reparation figurant dans les instructions de service Dual 506

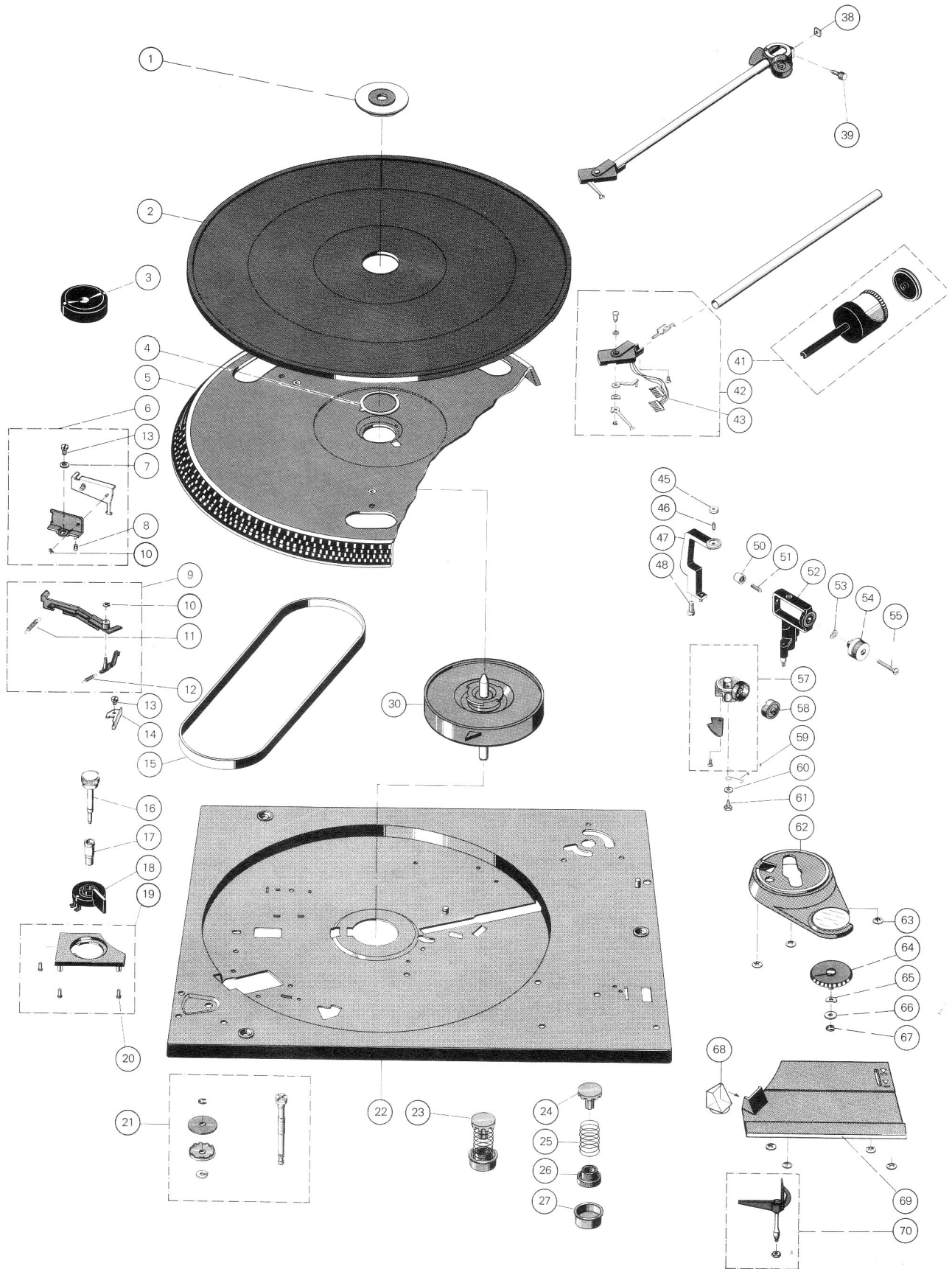
Dual Gebrüder Steidinger · 7742 St. Georgen/Schwarzwald

Ersatzteile

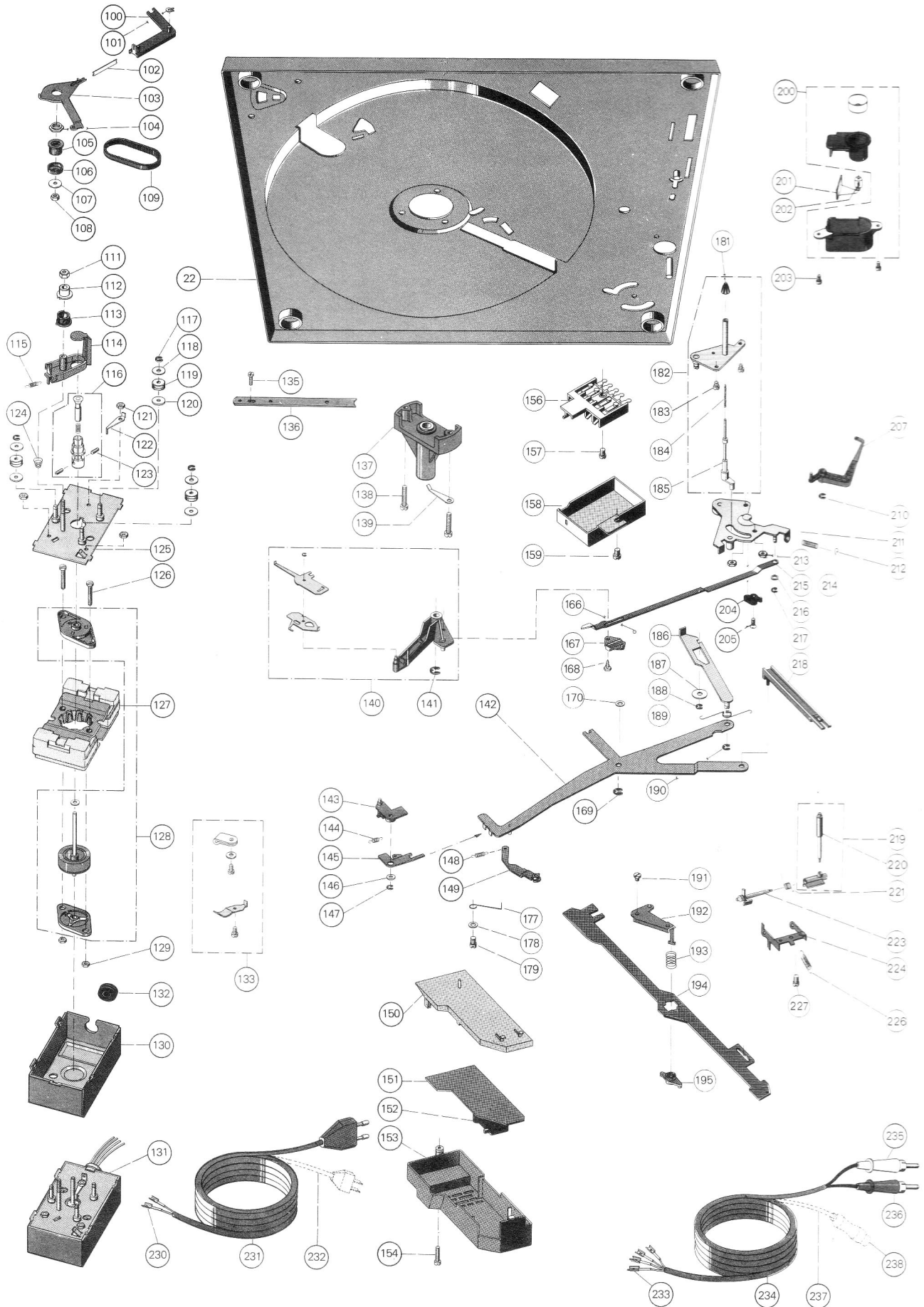
Replacement parts

Pièces détachées

Pos.	Art.-Nr. Part.-No. Réf.	Stck. Qty. ndp.	Bezeichnung	Description	Désignation
1	266 484	1	Befestigungsscheibe	Washer	Rondelle
2	263 396	1	Plattentellerbelag kpl.	Turntable	Tapis du plateau
3	220 213	1	Zentrierstück	Centering piece	Pièce de centrage
4	248 893	1	Federscheibe	Spring washer	Rondelle
5	263 398	1	Plattenteller kpl. mit Belag	Turntable cpl. with matt	Plateau au complet
6	261 914	1	Träger kpl.	Carrier cpl.	Support au complet
7	210 586	1	Scheibe 3,2	Washer 3,2	Rondelle 3,2
8	248 346	1	Druckfeder	Pressure spring	Ressort de pression
9	261 916	1	Sperrschiene 50 Hz kpl.	Locking rail 50 Hz cpl.	Barre d'arrêt au compl. 50 Hz
9	264 027	1	Sperrschiene 60 Hz kpl.	Locking rail 60 Hz cpl.	Barre d'arrêt au compl. 60 Hz
10	210 194	2	Greifring	Grip ring	Circlip
11	249 171	1	Zugfeder	Tension spring	Ressort de traction
12	248 347	1	Zugfeder	Tension spring	Ressort de traction
13	210 472	2	Zylinderschraube M 3 x 4	Fillister head screw M 3 x 4	Vis à tête cylindrique M 3 x 4
14	260 157	1	Anschlag	Stop	Butée
15	261 921	1	Flachriemen	Flat belt	Courroie plate
16	260 461	1	Regulierknopf	Control knob	Bouton de réglage
17	239 270	1	Lagerbuchse	Bearing bush	Douille de support
18	260 297	1	Drehzahlhebel	Speed lever	Levier de vitesses
19	263 378	1	Drehzahlabdeckung	Speed cover	Couvercle des vitesses
21	239 414	2	Transportsicherung kpl.	Transport lock cpl.	Système de pour le transp.
22	266 485	1	Einbauplatte kpl. (505)	Mounting plate cpl. (505)	Plaque encastrée au compl. (505)
	266 486	1	Einbauplatte kpl. (506-1)	Mounting plate cpl. (506-1)	Plaque encastrée au compl. (506-1)
23	234 433	1	Federaufhängung kpl. (Motorseite vorne)	Spring suspension cpl. (Motor side front)	Suspension au complet (du côté du moteur, à l'avant)
	237 228	3	Federaufhängung kpl.	Spring suspension cpl.	Suspension au compl.
24	230 529	4	Gewindestück	Threaded coupling	Pièce filetée
25	232 843	1	Druckfeder (Motorseite vorne)	Pressure spring (Motor side front)	Ressort de pression (du côté du moteur, à l'avant)
	236 712	3	Druckfeder	Pressure	Ressort de pression
26	200 723	4	Gummidämpfer	Rubber absorber	Amortisseur
27	200 722	4	Topf	Casing	Pot
30	266 490	1	Antriebssteller kpl.	Fly wheel rotor cpl.	Disque de moteur
38	239 679	1	Vierkantmutter M 3	Square nut M 3	Ecrou à carré M 3
39	260 428	1	Spannschraube	Clamping screw	Vis de serrage
40	266 495	1	Tonarm kpl.	Tonearm cpl.	Bras de lecture compl.
41	263 401	1	Gewicht kpl.	Weight cpl.	Contrepoids compl.
42	266 488	1	Tonarmkopf kpl.	Tonearm head cpl.	Tête de lecture compl.
43	265 652	1	Tonarmleitung kpl.	Tonearm lead cpl.	Cable du bras de lecture
44	265 235	1	Zubehör f. Halbzollaustrüst.	1/2 inch conversion kit	Jeu de transf. 1/2 pouce compl.
45	262 695	1	Kontermutter	Counter nut	Countre-écrou
46	230 063	1	Gewindestift	Grup screw	Tige filetée
47	266 492	1	Rahmen kpl. (505)	Frame cpl. (505)	Cadre compl. (505)
	266 493	1	Rahmen kpl. (506-1)	Frame cpl. (506-1)	Cadre compl. (506-1)
48	242 677	1	Zylinderschraube M 4 x 8	Fillister head screw M 4 x 8	Vis à tête cylindrique M 4 x 8
50	246 884	1	Kontermutter	Counter nut	Countre-écrou
51	234 634	1	Gewindestift	Grup screw	Tige filetée
52	263 329	1	Lagerrahmen kpl.	Bearing frame	Cadre de support compl.
53	261 798	1	Sicherungsscheibe gew.	Locking washer	Anneau de retenue
54	262 068	1	Drehknopf	Rotary knob	Button rotatif compl.
55	249 097	1	Linsensenkschr. M 2,5 x 12	Raised countersunk head screw	Vis à tête fraisée bembée
57	263 340	1	Lager kpl.	Bearing cpl.	Palier compl.
58	263 331	1	Federhaus kpl.	Spring housing	Cage de ressort compl.
59	260 431	1	Haltefeder	Wire spring	Ressort à boudin
60	210 597	1	Scheibe 3,2/8/0,5	Washer 3,2/8/0,5	Disque 3,2/8/0,5
61	262 294	1	Sechskantblechschraube B 2,9 x 6,5	Screw B 2.9 x 6.5	Vis B 2,9 x 6,5
62	266 497	1	Abdeck. hinten kpl. (505)	Rear cover (505)	Revêtem. arriere compl. (505)
	263 380	1	Abdeck. hinten kpl. (506-1)	Rear cover (506-1)	Revêtem. arriere compl. (506-1)
63	200 444	1	Federscheibe	Spring washer	Rondelle elastique
64	265 731	1	Kurvenscheibe (505)	Cam disc (505)	Disque à cames (505)
	260 320	1	Kurvenscheibe (506-1)	Cam disc (506-1)	Disque à cames (506-1)
65	242 298	1	Scheibe gew.	Washer	Rondelle
66	228 113	1	Scheibe 4,2/8/1	Washer 4,2/8/1	Rondelle 4,2/8/1
67	210 146	1	Sicherungsscheibe 3,2	Locking washer 3,2	Anneau de retenue 3,2
68	260 328	1	Stroboskopprisma	Stroboscopprisma	Ecrou de stroboscope
69	266 496	1	Abdeck. vorne kpl. (505)	Front cover (505)	Revêtem. avant compl. (505)
	263 381	1	Abdeck. vorne kpl. (506-1)	Front cover (506-1)	Revêtem. avant compl. (506-1)
70	263 334	1	Stütze kpl.	Tonearm rest cpl.	Support compl.
100	260 475	1	Schalthebel	Switch lever	Levier de commande
101	210 196	1	Greifring 3 x 0,6	Grip ring 3 x 0,6	Circlip 3 x 0,5
102	260 570	1	Blattfeder	Leaf spring	Rassort à lames
103	260 537	1	Anschlußteil	Connection part	Pièce de raccord



Pos.	Art.-Nr. Part.-No. Référ.	Stck. Qty. ndp.	Bezeichnung	Description	Désignation
104	232 079	1	Ansatzmutter	Shouldered nut	Ecrou à épaulement
105	232 097	1	Riemenrad	Belt wheel II	Poulie II
106	240 035	1	Scheibe	Washer	Rondelle
107	210 607	1	Scheibe 3,2/10/0,5	Washer 3.2/10/0.5	Rondelle 3,2/10/0,5
108	210 362	1	Sechskantmutter M 3	Hex nut	Ecrou hexagonal
109	260 309	1	Zahnriemen	Toothed belt	Courroie dentée
111	244 104	1	Sechskantmutter M 3,5	Hex nut M 3.5	Ecrou hexagonal M 3,5
112	241 641	1	Stellkurve	Control curve	Came de réglage
113	241 642	1	Riemenrad	Belt wheel I	Poulie I
114	248 508	1	Gegenlager	Abutment	Butée
115	233 777	1	Zugfeder	Tension spring	Ressort de traction
116	261 938	1	Antriebsrolle 50 Hz kpl.	Drive roller cpl. (50 Hz)	Poulie motrice au complet (50 Hz)
	261 939	1	Antriebsrolle 60 Hz kpl.	Drive roller cpl. (60 Hz)	Poulie motrice au complet (60 Hz)
117	210 145	3	Sicherungsscheibe 2,3	Locking washer 2.3	Anneau de retenue 2,3
118	210 609	3	Scheibe 3,2/10/1	Washer 3.2/10/1	Rondelle
119	249 182	3	Dämpfungsstülle	Damping sleeve	Douille d'amortissement
120	210 607	3	Scheibe 3,2/10/0,5	Washer 3.2/10/0.5	Rondelle
121	210 362	3	Sechskantmutter M 3	Hex nut M 3	Ecrou hexagonal
122	247 920	1	Massebügel	Earth brachet	Etrier de masse
123	233 137	2	Gewindestift	Grub screw	Tige filetée
124	232 615	1	Druckfeder	Pressure spring	Ressort de pression
125	261 121	1	Motorplatte	Motor plate	Moteur placue
126	248 335	2	Zylinderschr. M 3,5 x 20	Fillister head screw M 3.5 x 20	Vis à tête cylindrique M 3,5 x 20
127	261 944	1	Stator 110/220 V kpl.	Stator 110/220 V	Stator 110/220 V
	261 946	1	Stator 110/220 V kpl. UL/CSA	Stator 110/220 V (UL/USA)	Stator 110/220 V (UL/USA)
128	261 945	1	Anker kpl. mit Lager	Armature with bearing complete	Indut au compl.
129	222 200	2	Sechskantmutter M 3,5	Hex nut M 3.5	Ecrou hexagonal M 3,5
130	247 858	1	Abschirmblech	Screen plate	Tôle de blindage
131	261 961	1	Motor SM 100-1 kpl.	Motor SM 100-1 cpl.	Moteur SM 100-1 compl.
132	209 939	1	Gummitülle	Rubber bush	Douille en caoutchouc
133	231 039	1	Kabelschellen kpl.	Cable clamps cpl.	Colliers de câble au compl.
135	210 472	1	Zylinderschraube M 3 x 4	Fillister head screw M 3 x 4	Vis à tête cylindrique M 3 x 4
136	262 832	1	Halteschiene	Holding rail	Barre de maintien
137	266 491	1	Lagergehäuse kpl.	Bearing casing cpl.	Carter de palier au compl.
138	210 522	2	Zylinderschraube M 4 x 18	Fillister head screw M 4 x 18	Vis à tête cylindrique M 4 x 18
139	236 759	1	Erdungsfeder	Earthing spring	Ressort de mise à la terre
140	266 489	1	Träger kpl. mit Reibplatte	Carrier cpl. with friction plate	Support au compl.
141	210 146	5	Sicherungsscheibe 3,2	Locking washer 3.2	Anneau de retenue 3,2
142	263 620	1	Schalarm	Switch arm	Bras de commande
143	248 878	1	Schalterhebel	Switch lever	Levier de commande
144	260 363	1	Zugfeder	Tension spring	Ressort de traction
145	248 879	1	Betätigungshebel	Lever	
146	210 586	1	Scheibe 3,2	Washer 3.2	Rondelle 3,2
147	210 145	3	Sicherungsscheibe 2,3	Locking washer 2.3	Anneau de retenue 2,3
148	234 799	1	Zugfeder	Tension spring	Ressort de traction
149	262 841	1	Rasthebel	Engaging lever	Levier à crans
150	260 137	1	Gehäuse	Housing	Carter
151	261 965	1	Schalterplatte kpl.	Switch panel cpl.	Plaque d'interrupteur au compl.
152	262 272	1	Schalter	Switch	Bras de commande
153	248 881	1	Deckel	Cover	Couvercle
154	210 491	1	Zylinderschraube M 3 x 14	Fillister head screw M 3 x 14	Vis à tête cylindrique M 3 x 14
C 1	241 646	1	10 nF/250 V/20 %	10 nF/250 V/20 %	10 nF/250 V/20 %
C 2	249 352	1	0,33 µF/250 V/10 %	0,33 µF/250 V/10 %	0,33 µF/250 V/10 %
C 3	230 355	1	68 nF/250 V/20 %	68 nF/250 V/20 %	68 nF/250 V/20 %
R 1	249 354	1	5,1 kΩ /5 W/5 %	5.1 kΩ /5 W/5 %	5,1 kΩ /5 W/5 %
L 1	242 822	1	47 µH	47 µH	47 µH
156	237 238	1	TA-Anschlußplatte	Pick-up connection plate	Plaque de branchement de la cellule
157	210 480	1	Zylinderschraube M 3 x 5	Fillister head screw M 3 x 5	Vis à tête cylindrique M 3 x 5
158	236 080	1	Abschirmblech	Screen plate	Tôle de blindage
159	210 480	2	Zylinderschraube M 3 x 5	Fillister head screw M 3 x 5	Vis à tête cylindrique M 3 x 5
166	209 357	1	Kugel φ 3,2	Ball φ 3.2	Bille φ 3,2
167	232 104	1	Kugelbett	Ball bed	Lit de bille
168	227 468	1	Sechskantblechschaube BZ 2,9 x 6,5	Screw BZ 2.9 x 6.5	Vis BZ 2,9 x 6,5
169	210 146	5	Sicherungsscheibe 3,2	Locking washer 3.2	Anneau de retenue 3,2
170	228 113	1	Scheibe	Washer	Rondelle
177	263 631	1	Drahtfeder	Wire spring	Ressort à boudin
178	210 586	4	Scheibe 3,2	Washer 3.2	Rondelle 3,2
179	234 759	1	Schraubenbolzen	Screw bolt	Boulon fileté
181	243 125	1	Stellhülse	Adjustable adapter	Douille de réglage



Pos.	Art.-Nr. Part.-No. Référ.	Stck. Qty. ndp.	Bezeichnung	Description	Désignation
182	263 383	1	Liftplatte kpl.	Lift plate cpl.	Plaque du lève-bras au compl.
183	210 472	1	Zylinderschraube M 3 x 4	Fillister head screw M 3 x 4	Vis à tête cylindrique M 3 x 4
184	234 798	1	Druckfeder	Pressure spring	Ressort de pression
185	234 795	1	Heberbolzen	Lift bolt	Tige de levée
186	234 786	1	Klinke	Catch	Cliquet
187	210 643	1	Scheibe 4,2/12/1	Washer 4,2/12/1	Rondelle 4,2/12/1
188	210 146	5	Sicherungsscheibe 3,2	Locking washer 3,2	Anneau de retenue 3,2
189	234 789	1	Schenkelfeder	Leg spring	Ressort à branches
190	210 145	3	Sicherungsscheibe 2,3	Locking washer 2,3	Anneau de retenue 2,3
191	210 469	1	Zylinderschraube M 3 x 3	Fillister head screw M 3 x 3	Vis à tête cylindrique M 3 x 3
192	237 969	1	Lagerwinkel	Bearing angle	Equerre de support
193	237 974	1	Druckfeder	Pressure spring	Ressort de pression
194	263 721	1	Stellschiene	Adjusting rail	Bare de réglage
195	237 975	1	Lagerteil	Bearing segment	Pièce de support
200	263 336	1	Stroboskopgehäuse kpl.	Stroboscope cpl.	Stroboscope compl.
201	249 092	1	Glimmplatte	Glow plate	Plaque
202	260 421	1	Glimmlampe	Glow lamp	Lampe à effluves
203	210 469	2	Zylinderschraube M 3 x 3	Fillister head screw M 3 x 3	Vis à tête cylindrique M 3 x 3
204	242 615	1	Gegenlager	Counter bearing	Palier de butée
205	203 475	1	Senkschraube	Countersunk screw	Vis à tête faisée
207	244 331	1	Skatinghebel	Skating lever	Levier de skating
210	210 146	5	Sicherungsscheibe 3,2	Locking washer 3,2	Anneau de retenue 3,2
211	263 384	1	Segment	Segment	Segment
212	201 184	1	Einstellscheibe	Adjusting washer	Rondelle d'ajustage
213	210 362	2	Sechskantmutter M 3	Hex nut M 3	Ecrou hexagonal M 3
214	218 591	1	Zugfeder	Tension spring	Ressort de traction
215	263 547	1	Abstellschiene	Switch off rail	Barre d'arrêt
216	201 187	1	Gleitscheibe	Sliding washer	Rondelle coulissante
217	210 145	1	Sicherungsscheibe 2,3	Locking washer 2,3	Anneau de retenue 2,3
218	234 780	1	Abhebeschiene	Lifting rail	Barre de levée
219	240 893	1	Griffnabe kpl.	Grip huts cpl.	Poignée au complet
220	237 543	1	Gummitülle	Rubber bush	Douille en caoutchouc
221	234 778	1	Torsionsfeder	Tension spring	Ressort de torsion
223	234 777	1	Hubkurve	Stroke curve	Came de levée
224	237 972	1	Lagerbügel	Bearing stay	Etrier de support
226	233 710	1	Zugfeder	Tension spring	Ressort de traction
227	210 469	1	Zylinderschraube M 3 x 3	Fillister head screw M 3 x 3	Vis à tête cylindrique M 3 x 3
230	214 602	2	AMP-Stecköse	Socket AMP	Prise AMP
231	232 996	1	Netzkabel Europa	Mains lead Europe	Câble secteur Europe
232	232 995	1	Netzkabel USA	Mains lead USA	Câble secteur Amérique
233	209 436	4	Flachstecker	Flat plug	Fiche plate
234	207 301	1	Tonabnehmerkabel Cynch	Phono pick-up cable Cinch	Câble BF au complet Cinch
235	209 426	1	Cynchstecker weiß	Cinch plug white	Fiche Cinch blanche
236	209 425	1	Cynchstecker schwarz	Cinch plug black	Fiche Cinch noire
237	207 303	1	Tonabnehmerkabel DIN	Phono pick-up cable DIN	Câble BF au complet DIN
238	209 424	1	Fünfpolstecker DIN	5-pole plug DIN	Fiche pentapolaire DIN
	265 686	1	Abdeckhaube CH 15	CH 15 Cover	Capot CH 15
	227 986	1	Abdeckhaube CH 6	CH 6 Cover	Capot CH 6
	261 952	1	Konsole CK 28 nußbaum	CK 28 walnut console	Console CK 28 noyer
	266 607	1	Konsole CK 29 achat-schw.	CK 28 agate black console	Console CK 28 agate noir
	266 629	1	Konsole CK 29 satin-met.	CK 29 satin-metallic console	Console CK 29 satin-métallise
	265 743	1	Bedienungsanleitung CS 505	Operating instructions CS 505	Instructions de service CS 508
	263 743	1	Bedienungsanl. CS 506-1	Operating instructions CS 506-1	Instructions de service CS 506-1
	265 190	1	Bedienungsanl. CS 506-1 UAP	Operating instructions UAP	Instructions de service UAP
	263 734	1	Verpackungskarton	Shipping carton	Carton d'emballage

Änderungen vorbehalten! Subject to change! Sous réserve de modification!