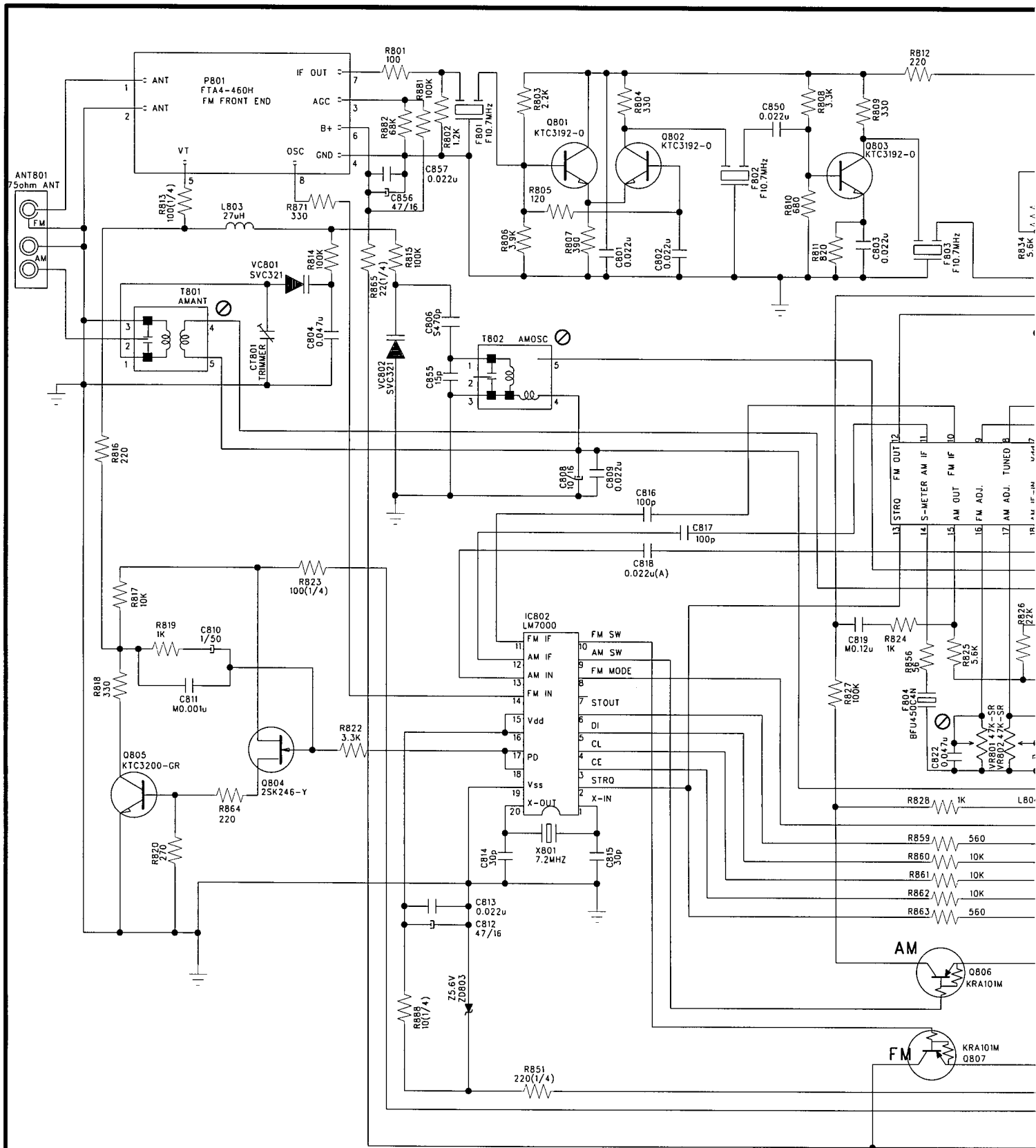
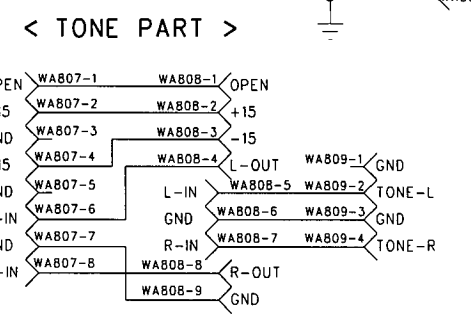
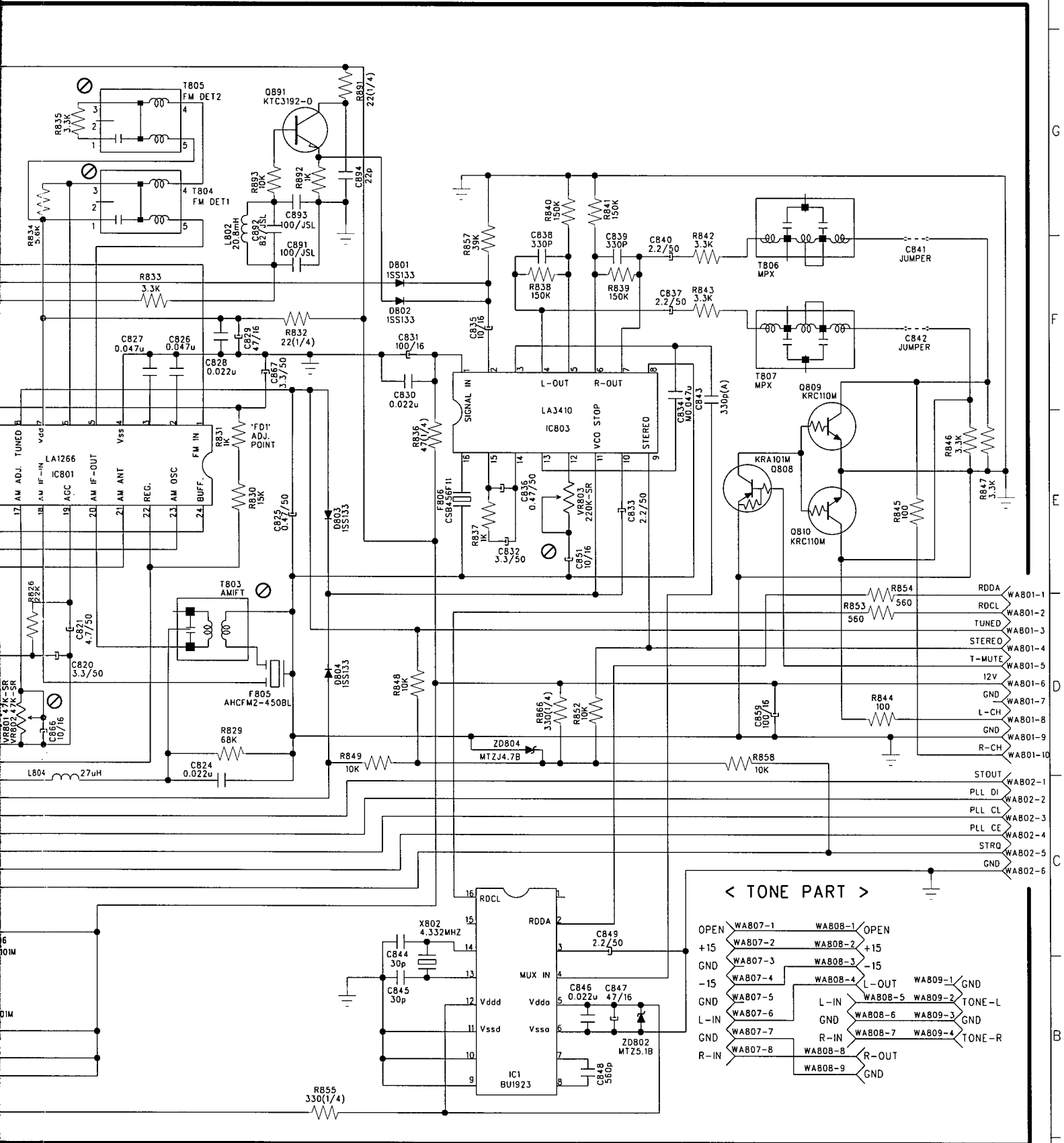


AVR-35RDS TUNER SCHEMATIC

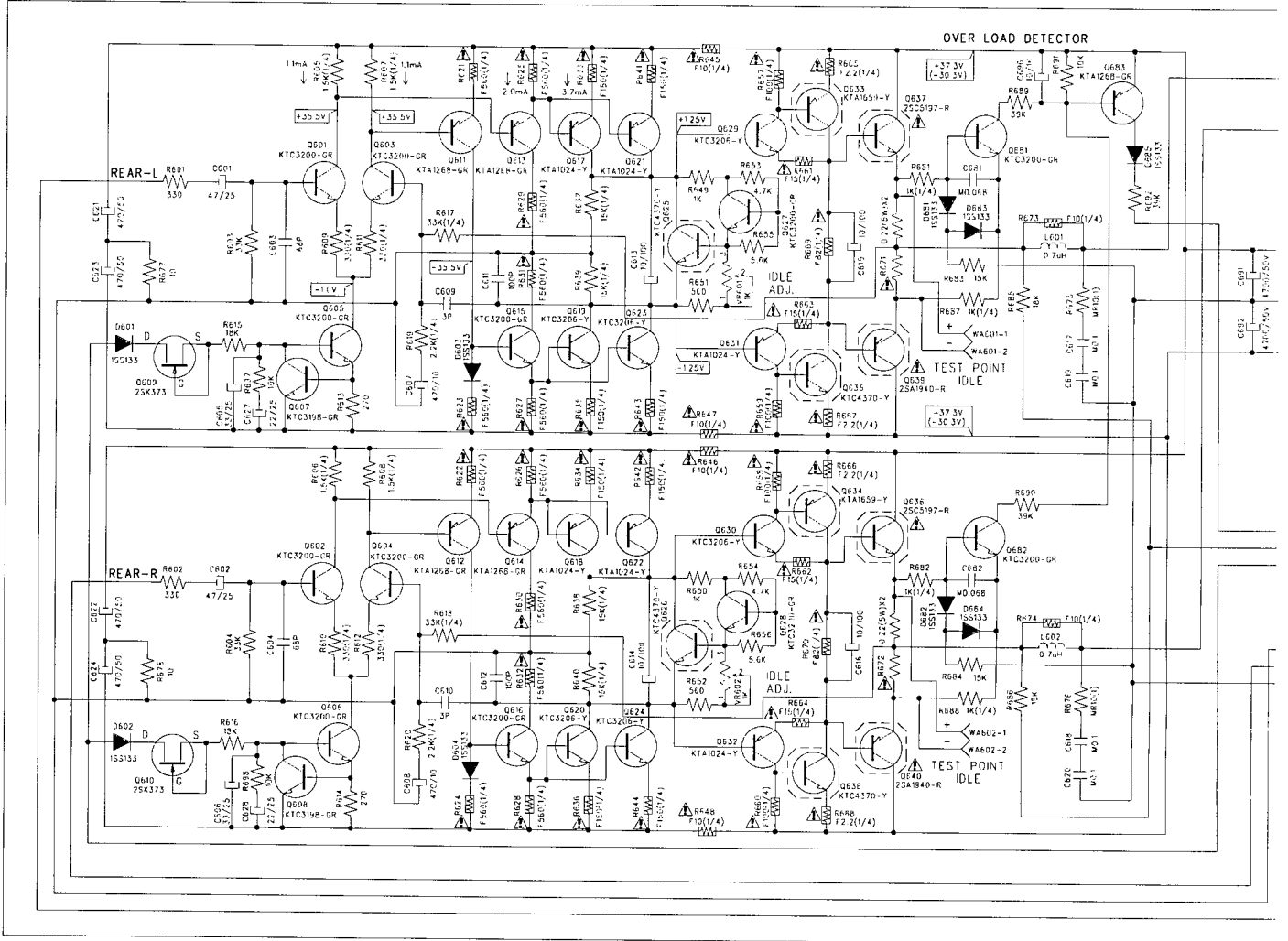


SCHEMATIC DIAGRAM

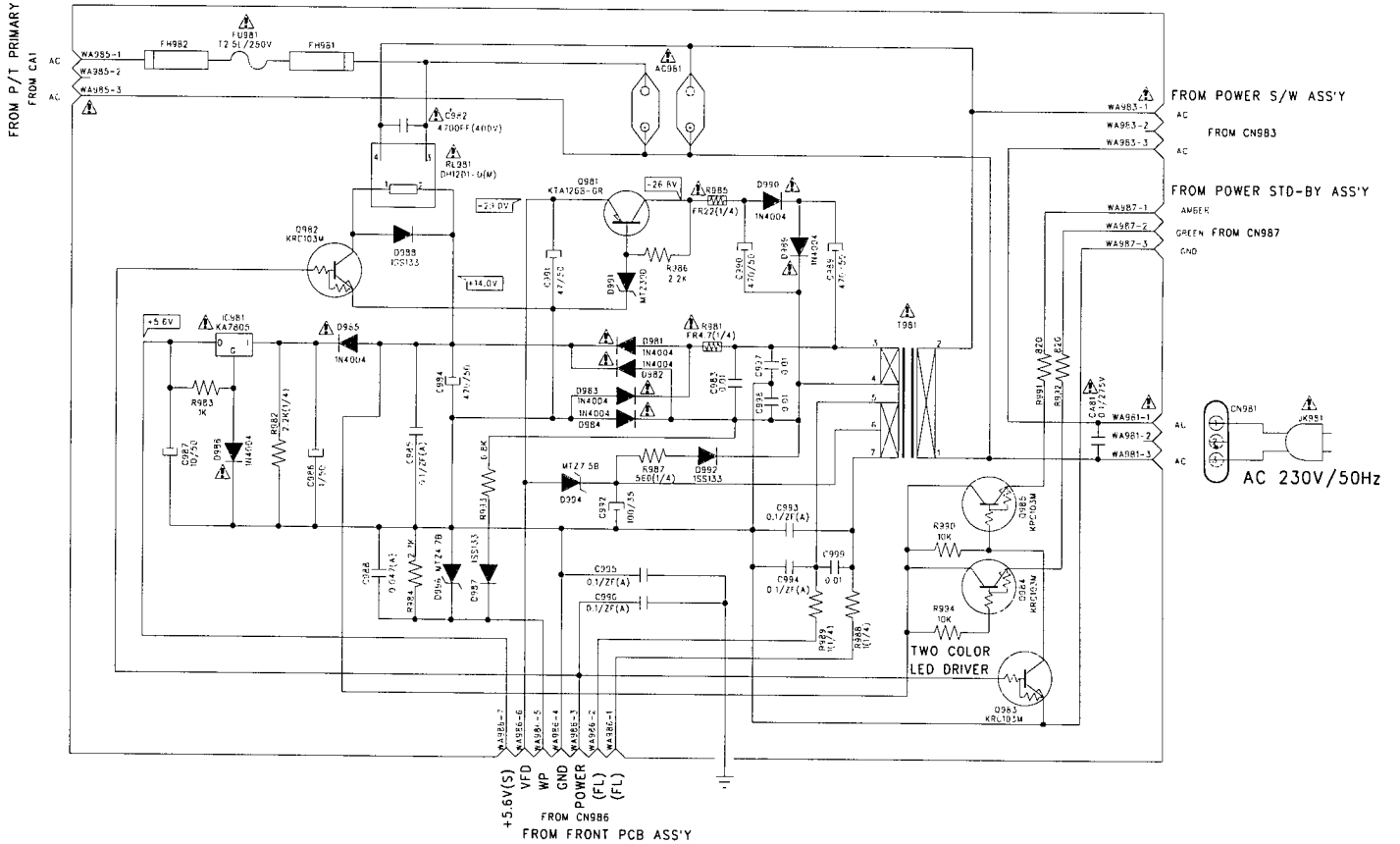
NO	DATE	POS.	CONTENTS	NO	DATE	POS.	CONTENTS
----	------	------	----------	----	------	------	----------



REAR AMP ASS'Y

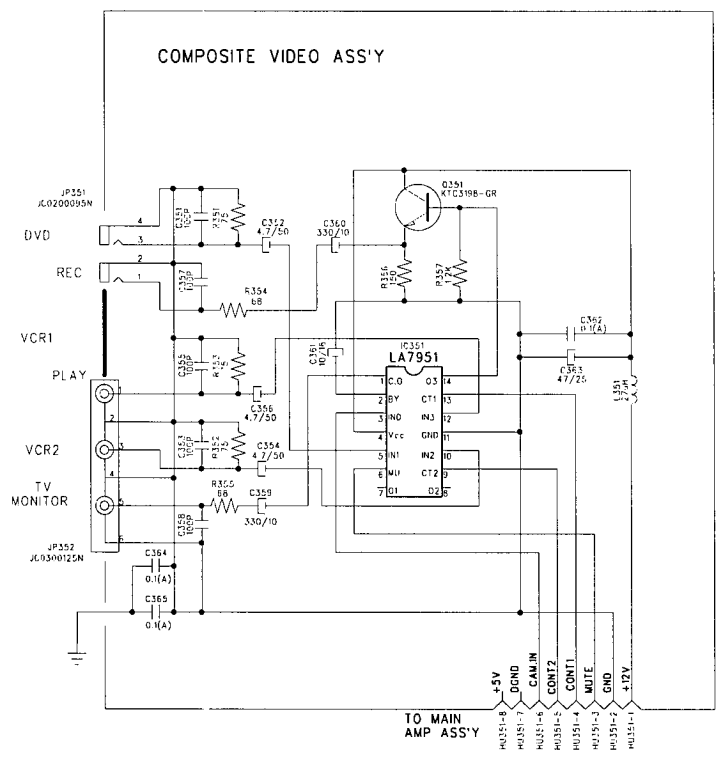
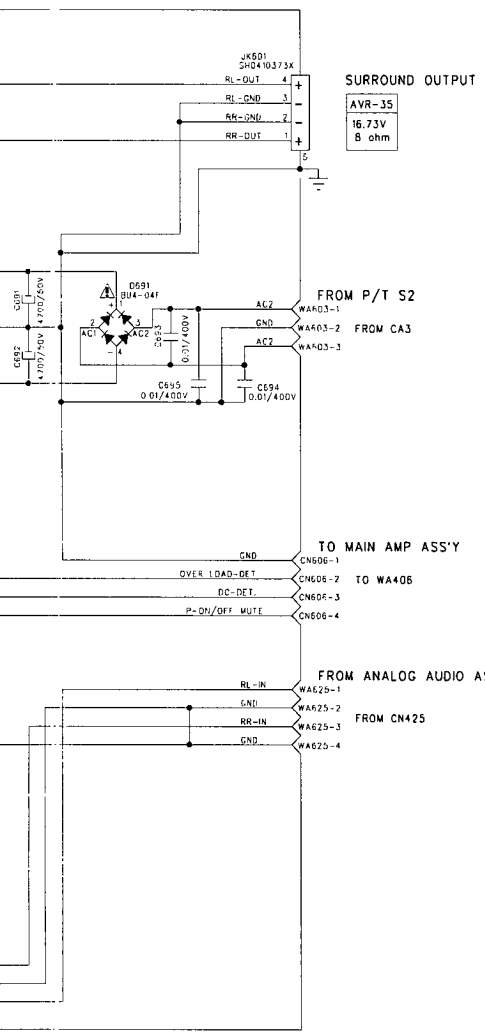


SUB POWER SUPPLY ASS'Y



+5.6V(S)
 VFD
 WP
 GND
 FROM POWER
 (FL)
 (FL)
 FROM CN886
 FROM FRONT PCB ASS'Y

NO	DATE	POS.	CONTENTS	NO	DATE	POS.	CONTENTS



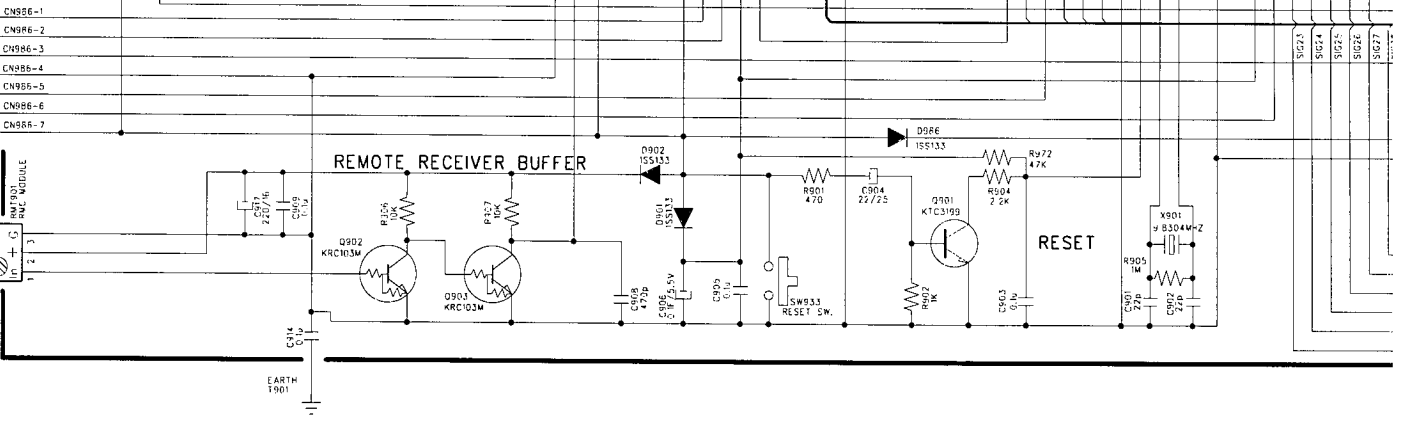
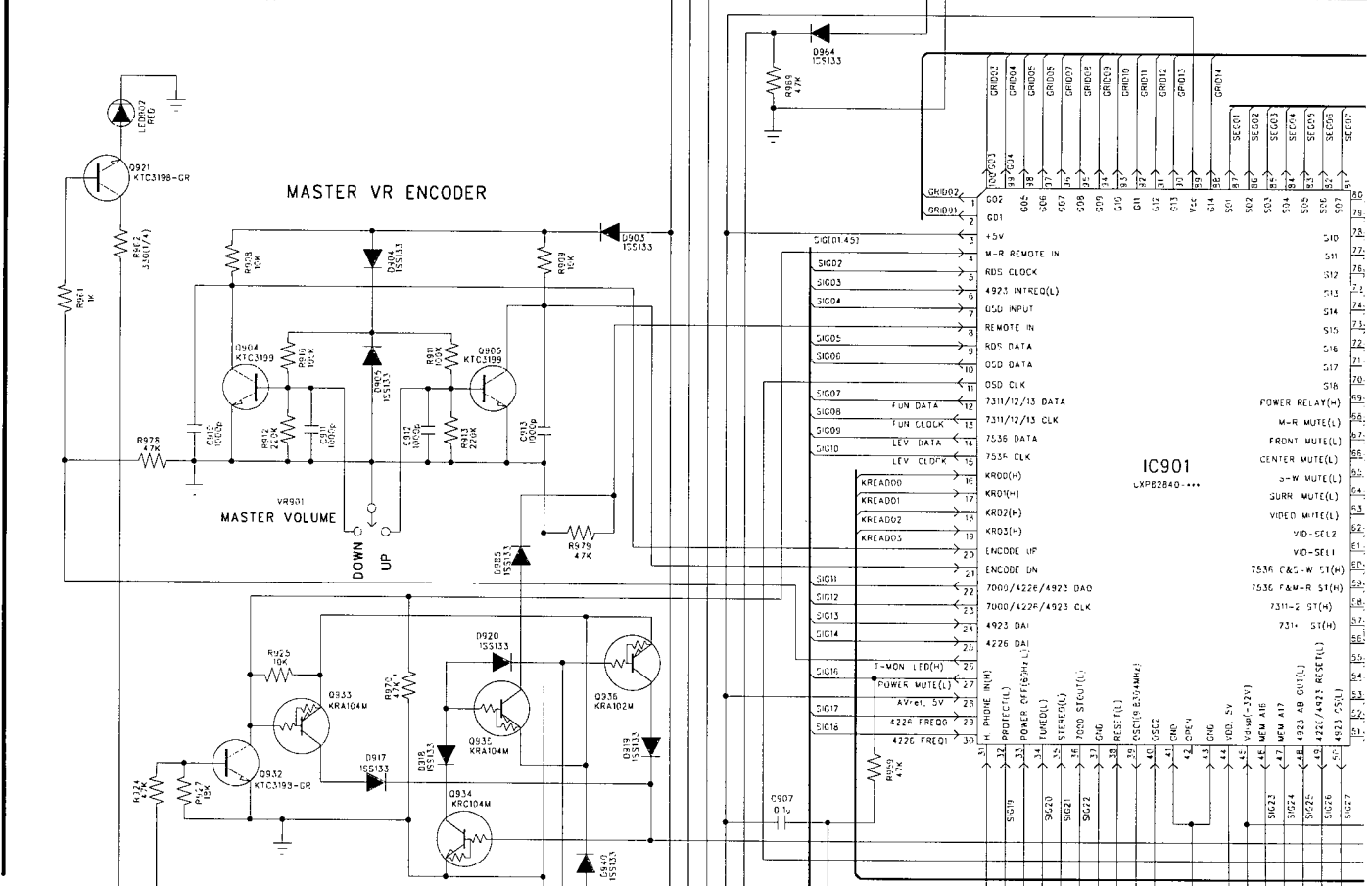
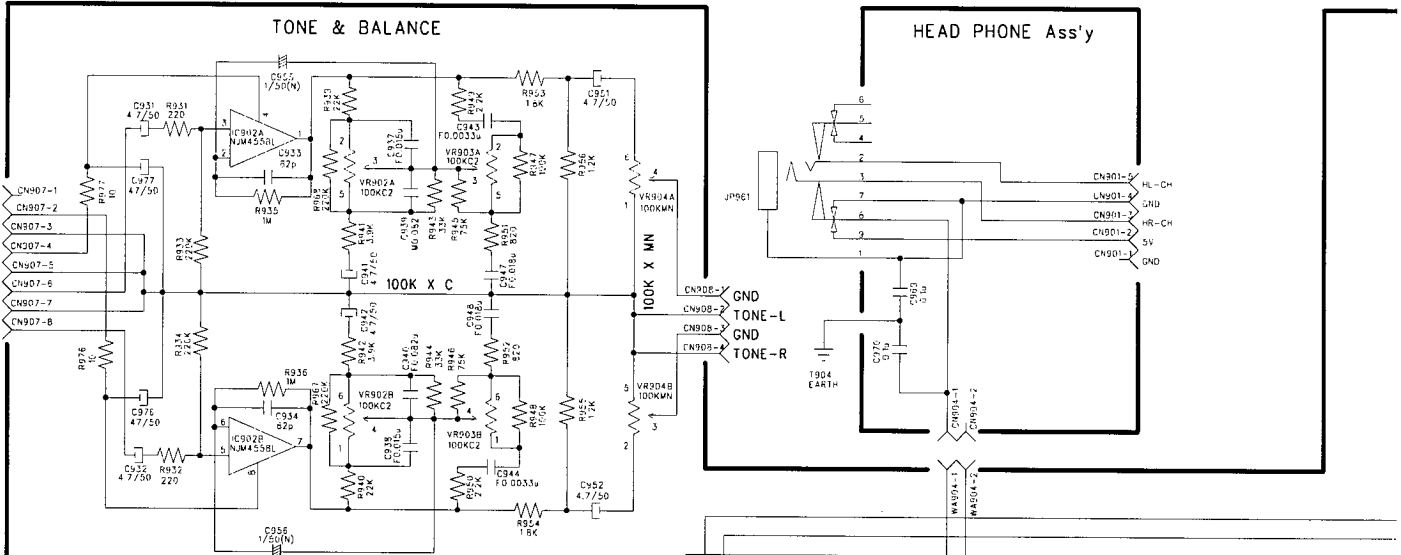
COMPOSITE & S-VIDEO

INPUT FUNCTION	MUTE	DET	CT2	OUTPUT
DITHER	L	-	-	DET OFF
COMPOSITE	H	L	L	VIDEO IN
DVB	H	L	H	DVB
VCR2	H	H	L	VCR2
VCR1	H	H	H	VCR1 DEF

CONFIDENTIAL/CONTROL COPY

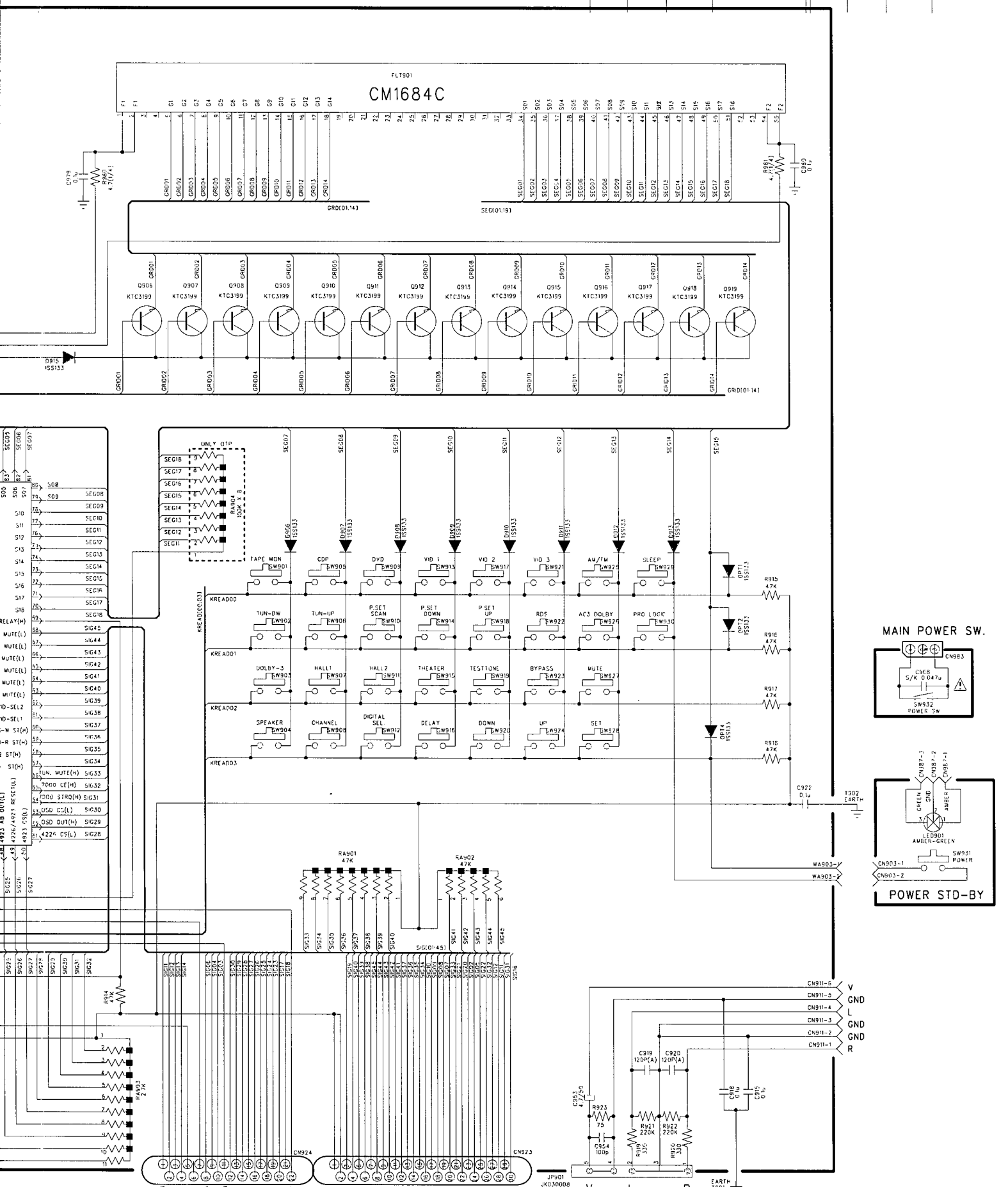
FILENAME	CODE NO.	SHEET		
REAR/SUB/VIDEO		1 / 1		
MODEL	DESIGN	CHKD	CHKD	APPROVAL
AVR-35RDS	J.S JANG			
DESIGN DATE				
'98.05.24				

AVR-35RDS u-COM & F.L.DISPLAY SC



SCHEMATIC DIAGRAM

NO	DATE	POD	CONTENTS	NO	DATE	POD	CONTENTS

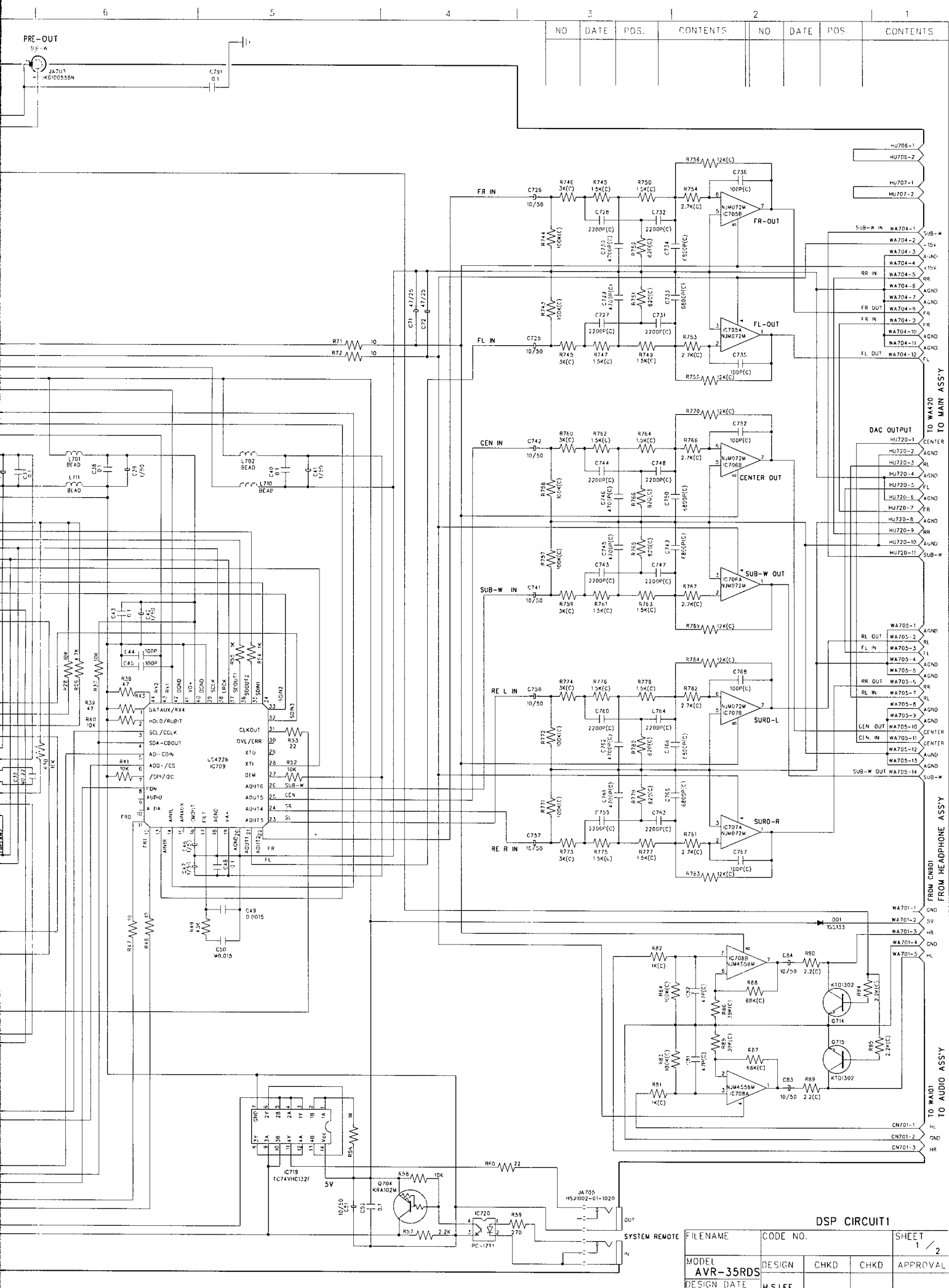


- SEG05
- SEG06
- SEG07
- SEG08
- SEG09
- SEG10
- SEG11
- SEG12
- SEG13
- SEG14
- SEG15
- SEG16
- SEG17
- SEG18
- SEG19
- SEG20
- SEG21
- SEG22
- SEG23
- SEG24
- SEG25
- SEG26
- SEG27
- SEG28
- SEG29
- SEG30
- SEG31
- SEG32
- SEG33
- SEG34
- SEG35
- SEG36
- SEG37
- SEG38
- SEG39
- SEG40
- SEG41
- SEG42
- SEG43
- SEG44
- SEG45
- SEG46
- SEG47
- SEG48
- SEG49
- SEG50
- SEG51
- SEG52
- SEG53
- SEG54
- SEG55
- SEG56
- SEG57
- SEG58
- SEG59
- SEG60
- SEG61
- SEG62
- SEG63
- SEG64
- SEG65
- SEG66
- SEG67
- SEG68
- SEG69
- SEG70
- SEG71
- SEG72
- SEG73
- SEG74
- SEG75
- SEG76
- SEG77
- SEG78
- SEG79
- SEG80
- SEG81
- SEG82
- SEG83
- SEG84
- SEG85
- SEG86
- SEG87
- SEG88
- SEG89
- SEG90
- SEG91
- SEG92
- SEG93
- SEG94
- SEG95
- SEG96
- SEG97
- SEG98
- SEG99
- SEG100

CONFIDENTIAL/CONTROL COPY

FILENAME	CODE NO.	SHEET
MODEL	DESIGN	CHKD
DESIGN DATE		APPROVAL

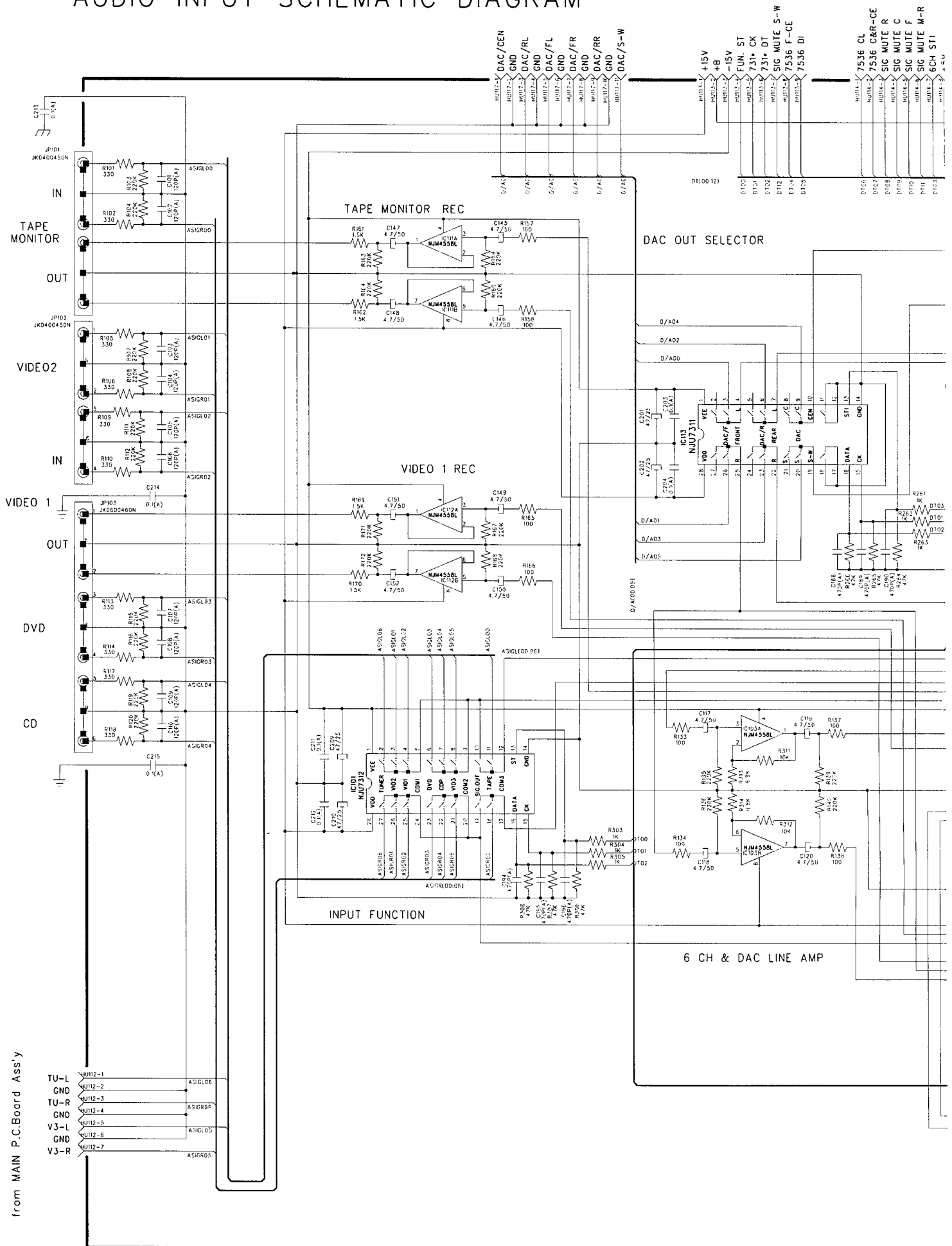
NO	DATE	POS.	CONTENTS	NO	DATE	POS.	CONTENTS



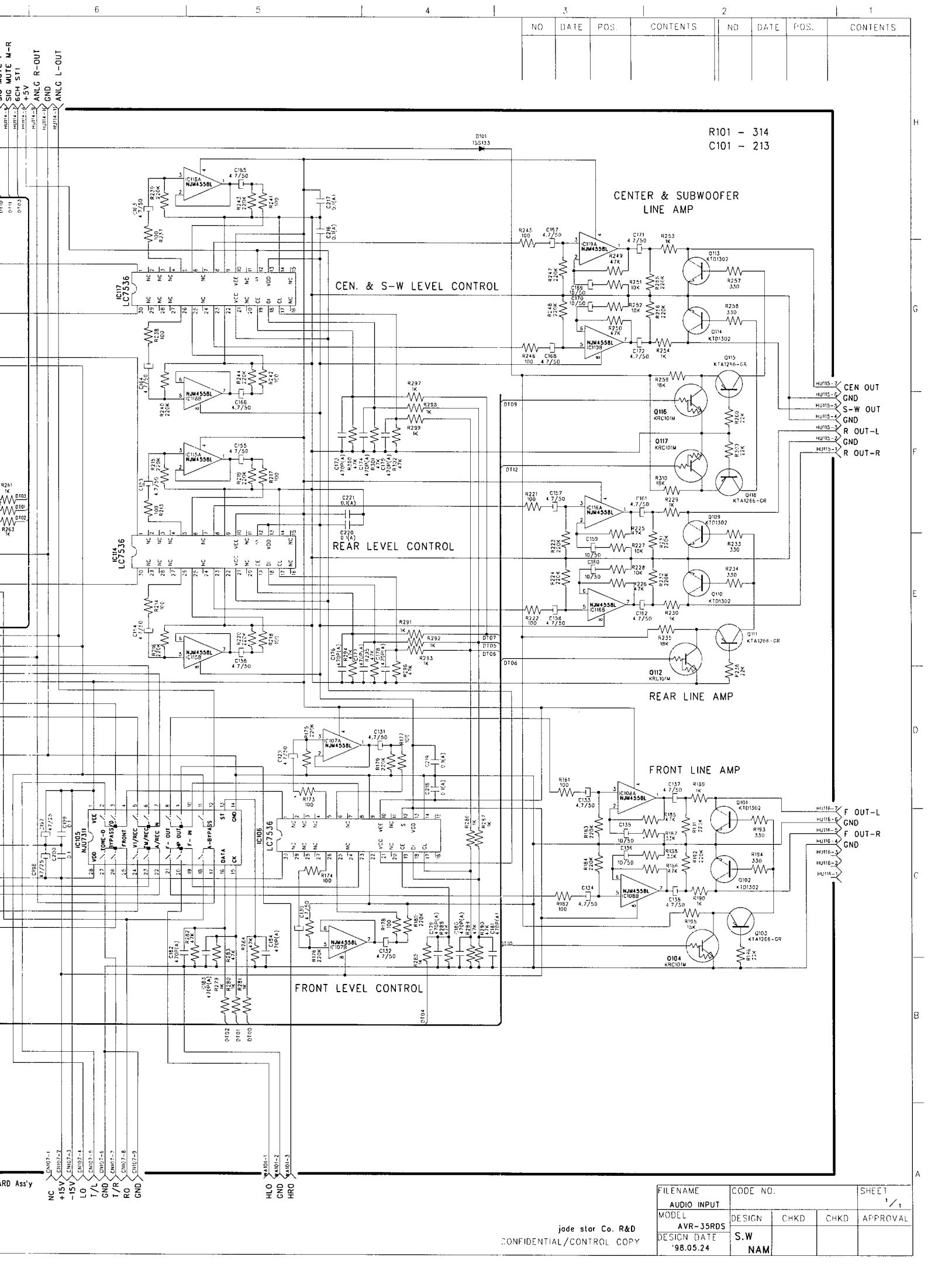
DSP CIRCUIT1				
FILENAME	CODE NO.	SHEET	1 / 2	
MODEL AVR-35RDS	DESIGN	CHKD	CHKD	APPROVAL
DESIGN DATE '98.05.24	H.S.LEE			

JADESTAR CORP.

AUDIO INPUT SCHEMATIC DIAGRAM



from MAIN P.C.Board Ass'y



NO	DATE	POS.	CONTENTS	NO	DATE	POS.	CONTENTS

R101 - 314
C101 - 213

CENTER & SUBWOOFER
LINE AMP

CEN. & S-W LEVEL CONTROL

REAR LEVEL CONTROL

FRONT LINE AMP

FRONT LEVEL CONTROL

ICND1-1
+15V
-15V
LO
T/L
GND
T/R
RO
GND

HLO
GND
HRO

FILENAME	CODE NO.	SHEET		
AUDIO INPUT		1	1	
MODEL	AVR-35RDS	DESIGN	CHKD	APPROVAL
DESIGN DATE	'98.05.24	S.W		
		NAM		

jode star Co. R&D
CONFIDENTIAL/CONTROL COPY

