

**STUDER REVOX**

A 700

**SERVICE ANLEITUNG  
SERVICE MANUAL  
INSTRUCTIONS DE SERVICE**

---

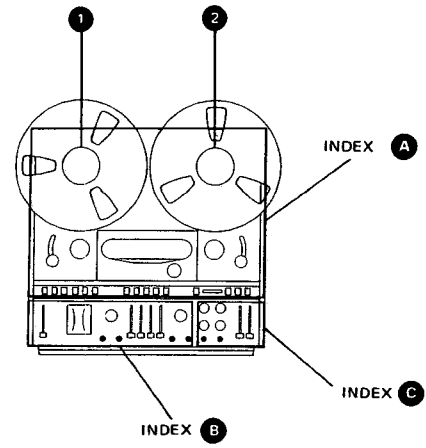
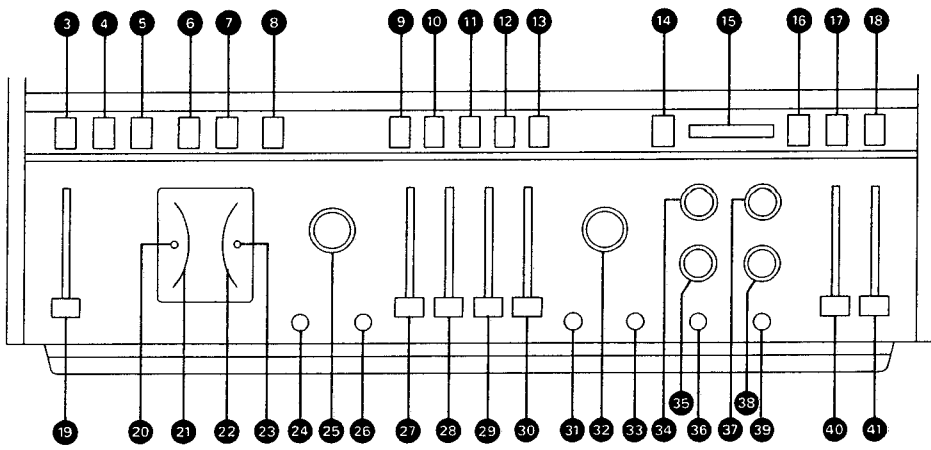
**TONBANDMASCHINE A700**  
Service—Anleitung

**TAPE RECORDER A700**  
Service Manual

**MAGNETOPHONE A700**  
Instructions de service

Inhaltsverzeichnis	Contents	Table des Matières
1. Allgemeines	1. General	1. Généralités
2. Technische Daten	2. Technical Specifications	2. Caractéristiques Techniques
3. Ausbau	3. Dismantling	3. Démontage
3.1. Allgemeines	3.1. General	3.1. Généralités
3.2. Entfernen der Geräteverkleidung	3.2. Removal of Cover Panels	3.2. Démontage des revêtements de l'appareil
3.3. Ausbau des Mischpultteils	3.3. Removal of Audio Mixing Section	3.3. Démontage du pupitre de mélange
3.4. Ausbau der Haupttraverse mit Laufwerksteuerung und Capstan-Geschwindigkeitssteuerung	3.4. Removal of Cross Member with Tape Transport Control and Capstan Speed Control	3.4. Démontage de la traverse principale comprenant la commande du mécanisme et le régulateur de vitesse du cabestan
3.5. Netztransformator ausbauen	3.5. Removal of Mains Transformer	3.5. Démontage du transformateur d'alimentation
3.6. Kopfträger ausbauen	3.6. Removal of Head Assembly	3.6. Démontage du bloc des têtes
3.7. Bandzugwaageprints ausbauen	3.7. Removal of Tape Tension Control Circuits	3.7. Démontage des circuits se rapportant aux palpeurs
3.8. Ausbau der linken Bandzugwaage	3.8. Removal of Left-hand Tape Tension Sensor Assembly	3.8. Démontage du palpeur gauche
3.9. Ausbau der rechten Bandzugwaage	3.9. Removal of Right-hand Tape Tension Sensor Assembly	3.9. Démontage du palpeur droit
3.10. Tonmotor ausbauen	3.10. Removal of Capstan Motor	3.10. Démontage du moteur du cabestan
3.11. Bremsaggregat ausbauen	3.11. Removal of Brake Assembly	3.11. Démontage de l'agrégat des freins
3.12. Wickelmotoren ausbauen	3.12. Removal of Spooling Motors	3.12. Démontage des moteurs de bobinage
3.13. Bandabhebemagnet ausbauen	3.13. Removal of Tape Lift Solenoid	3.13. Démontage de l'électro-aimant de commande des écarteurs de bande
3.14. Andruckaggregat ausbauen	3.14. Removal of Pinch-Roller Mechanism	3.14. Démontage de l'ensemble du galet presseur
3.15. Zählwerk ausbauen	3.15. Removal of Tape Timer	3.15. Démontage du compteur
3.16. Verstärkerkorb für Kopfelektronik ausbauen	3.16. Removal of Amplifier Compartment for Sound Head Electronics	3.16. Démontage de la corbeille contenant les circuits électroniques des têtes
3.17. Wickelmotorregler (A8, A10) und Capstanmotorregler (A16) ausbauen	3.17. Removal of Spooling Motor Control and Capstan Motor Control	3.17. Démontage des circuits de régulation des moteurs de bobinage (A8, A10) ainsi que de celui du moteur du cabestan (A16)
3.18. Ausbau der Leistungstransistoren	3.18. Removal of Power Transistors	3.18. Démontage des transistors de puissance
3.19. Ausbau der Capstan-Geschwindigkeitssteuerung (A15)	3.19. Removal of Capstan Motor Speed Control	3.19. Démontage du circuit régulateur de vitesse du cabestan (A 15)
3.20. Ausbau der Laufwerksteuerung (A5)	3.20. Removal of Tape Transport Control	3.20. Démontage du circuit de commande du mécanisme (A5)
3.21. Zusammenbau	3.21. Re-assembly	3.21. Remontage
3.22. Ausbau im Mischpultteil	3.22. Removal of Components from Audio Mixing Section	3.22. Interventions à l'intérieur du pupitre de mélange

4.	Mechanik	4.	Transport Mechanism	4.	Mécanique
4.1.	Kopftträger	4.1.	Tape Head Chassis	4.1.	Bloc des têtes
4.2.	Bremsen	4.2.	Brakes	4.2.	Freins
4.3.	Andruckrolle	4.3.	Pinch-Roller	4.3.	Bras presseur
4.4.	Bandabhebemagnet	4.4.	Tape Lift Solenoid	4.4.	Electro-aimant écarteur de bande
4.5.	Tonmotor	4.5.	Capstan Motor	4.5.	Moteur de cabestan
4.6.	Wickelmotoren, Lager auswechseln	4.6.	Spooling Motors Replacement of Bearing	4.6.	Démontage des coussinets, moteurs de bobinage
4.7.	Schmierien	4.7.	Lubrication	4.7.	Lubrification
4.8.	Endschalter	4.8.	End-of-Tape Switch	4.8.	Arrêt de fin de bande
5.	Elektrische Einstellungen und Messungen	5.	Electrical Adjustments	5.	Réglages et mesures électriques
5.1.	Allgemeines	5.1.	General	5.1.	Généralités
5.2.	Laufwerk-Einstellungen	5.2.	Tape Drive Adjustments	5.2.	Réglages du mécanisme
5.3.	Mischpult-Einstellungen	5.3.	Audio-Mixer Adjustments	5.3.	Réglages du pupitre de mélange
5.4.	Wiedergabe-Einstellungen	5.4.	Playback-Adjustments	5.4.	Réglage de la lecture
5.5.	Aufnahme-Einstellungen	5.5.	Record-Adjustments	5.5.	Réglage de l'enregistrement
5.6.	Messungen verschiedener Kenndaten	5.6.	Measurement of various Performance Data	5.6.	Mesure des différentes caractéristiques
5.7.	Kontrolle der Ausgangspegel	5.7.	Output Level Measurements	5.7.	Contrôle du niveau de sortie
5.8.	Ergänzende Messungen am Mischpultteil	5.8.	Additional Measurements on the Audio Mixer	5.8.	Complément de mesure sur le pupitre de mélange
5.9.	Tonhöheschwankungen	5.9.	Wow and Flutter	5.9.	Pleurage et scintillement
6.	Ersatzteil-Liste	6.	Replacement Parts List	6.	Liste des pièces détachées
7.	Elektronik (Funktionsbeschreibung)	7.	Electronics	7.	Electronique (Description des fonctions)
7.1.	Laufwerk-Elektronik	7.1.	Tape Transport Electronics	7.1.	Electronique du mécanisme
7.2.	Mischpult-Elektronik	7.2.	Audio Mixing Section	7.2.	L'électronique du pupitre de mélange
7.3.	Kopfelektronik	7.3.	Sound Head Electronics	7.3.	Electronique des têtes
8.	Schaltbilder	8.	Diagrams	8.	Schémas
9.	Verdrahtungsliste	9.	Wiring List	9.	Liste de câblage



**A Laufwerk und Laufwerksteuerung**

- 1 Linker Wickelteller
- 2 Rechter Wickelteller
- 3 Netzta<sup>s</sup>te (Druckta<sup>s</sup>t<sup>e</sup>)
- 4 Repetiertaste (Impulstaste)
- 5 Automatikta<sup>s</sup>te (Impulsleuchtta<sup>s</sup>t<sup>e</sup>)
- 6 Aufnahme-Vorwahlta<sup>s</sup>te, links (Druckleuchtta<sup>s</sup>t<sup>e</sup>)
- 7 Aufnahme-Vorwahlta<sup>s</sup>te, rechts (Druckleuchtta<sup>s</sup>t<sup>e</sup>)
- 8 Schnellstoppta<sup>s</sup>te (Impulstaste)
- 9 R<sup>u</sup>ckspul<sup>t</sup>aste (Impulsleuchtta<sup>s</sup>t<sup>e</sup>)
- 10 Vorspul<sup>t</sup>aste (Impulsleuchtta<sup>s</sup>t<sup>e</sup>)
- 11 Wiedergabetaste (Impulsleuchtta<sup>s</sup>t<sup>e</sup>)
- 12 Stoppta<sup>s</sup>te (Impulsleuchtta<sup>s</sup>t<sup>e</sup>)
- 13 Aufnahmetaste (gleichzeitig mit Wiedergabetaste) (Impulsleuchtta<sup>s</sup>t<sup>e</sup>)
- 14 Z<sup>h</sup>lwerk-R<sup>u</sup>ckstellta<sup>s</sup>te (Impulsleuchtta<sup>s</sup>t<sup>e</sup>)
- 15 Bandzeitz<sup>h</sup>lwerk
- 16 Bandgeschwindigkeits<sup>t</sup>aste, 3 3/4 – 9,5 cm/s (Druckleuchtta<sup>s</sup>t<sup>e</sup>)
- 17 Bandgeschwindigkeits<sup>t</sup>aste, 7 1/2 – 19 cm/s (Druckleuchtta<sup>s</sup>t<sup>e</sup>)
- 18 Bandgeschwindigkeits<sup>t</sup>aste, 15 – 38 cm/s (Druckleuchtta<sup>s</sup>t<sup>e</sup>)

**A Tape Transport Mechanism and Tape Motion Controls**

- 1 Reel support left (supply side)
- 2 Reel support right (take-up side)
- 3 POWER-on button (locking)
- 4 Repeat button (non locking)
- 5 AUTOMATIC (illuminated, non locking)
- 6 LEFT Record pre-selector button (illuminated, locking)
- 7 RIGHT Record pre-selector button (illuminated, locking)
- 8 PAUSE Control button (non locking)
- 9 Rewind button (illuminated, non locking)
- 10 Fast forward (illuminated, non locking)
- 11 PLAY button (illuminated, non locking)
- 12 STOP button (illuminated, non locking)
- 13 RECord button (to be operated simultaneously with the PLAY button) (illuminated, non locking)
- 14 Counter re-set button (non locking)
- 15 Tape timer
- 16 Speed selector button 3 3/4 (illuminated locking)
- 17 Speed selector button 7 1/2 (illuminated locking)
- 18 Speed selector button 15 (illuminated locking)

**A Chassis de défilement et sa commande**

- 1 Plateau de bobine gauche
- 2 Plateau de bobine droite
- 3 Interrupteur secteur POWER
- 4 Répétition
- 5 Fonction AUTOMatique
- 6 Sélecteur d'enregistrement, canal gauche LEFT
- 7 Sélecteur d'enregistrement, canal droite RIGHT
- 8 Arrêt instantané PAUSE
- 9 Retour rapide
- 10 Avance rapide
- 11 Reproduction PLAY
- 12 STOP
- 13 Enregistrement REC simultanément avec PLAY
- 14 Remise à zéro du compteur
- 15 Compteur de bande
- 16 Vitesse 3 3/4" – 9,5 cm/s
- 17 Vitesse 7 1/2" – 19 cm/s
- 18 Vitesse 15" – 38 cm/s

**B Reglerfeld AUFNAHME**

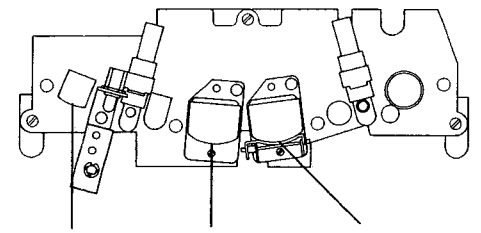
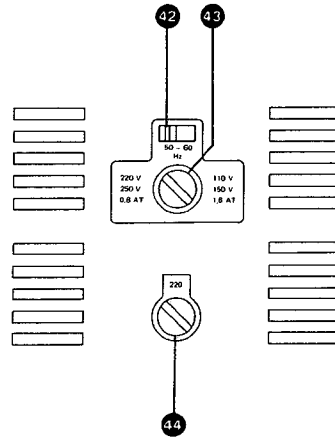
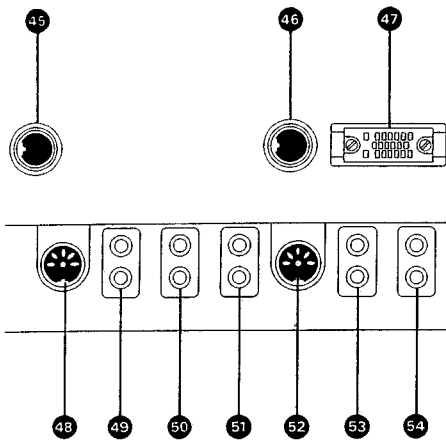
- 19 Eingangs-Summenregler
- 20 Übersteuerungs-Anzeigelampe, linker Kanal
- 21 Aussteuerungsinstrument, linker Kanal
- 22 Aussteuerungsinstrument, rechter Kanal
- 23 Übersteuerungs-Anzeigelampe, rechter Kanal
- 24 Mikrofoneingang, 1, links
- 25 Eingangswahlschalter 1

**B Record Controls**

- 19 RECORD MASTER fader
- 20 Overload indicator, left channel
- 21 Record Level Meter, left channel
- 22 Record Level Meter, right channel
- 23 Overload indicator, right channel
- 24 Microphone input 1, left channel, MIC L
- 25 INPUT SELECTOR 1

**B Réglages d'enregistrement**

- 19 Somme RECORD MASTER
- 20 Indicateur de saturation, canal gauche
- 21 VU-mètre, canal gauche
- 22 VU-mètre, canal droite
- 23 Indicateur de saturation canal droite
- 24 Entrée micro 1 gauche, MIC L
- 25 Sélecteur d'entrée 1, INPUT SELECTOR 1



Löschkopf      Aufnahmekopf      Wiedergabekopf  
 Erase head      Record head      Reproduce head  
 Tête              Tête              Tête de lecture  
 d'effacement      d'enregistrement

<b>26</b>	Mikrofoneingang 1, rechts	<b>26</b>	Microphone input 1, right channel MIC R	<b>26</b>	Entrée micro 1 droite, MIC R
<b>27</b>	Eingangs-Pegelregler 1, links	<b>27</b>	INPUT LEVEL control, left	<b>27</b>	Potentiomètre d'entrée 1 gauche
<b>28</b>	Eingangs-Pegelregler 1, rechts	<b>28</b>	INPUT LEVEL control 1, right	<b>28</b>	Potentiomètre d'entrée 1 droite
<b>29</b>	Eingangs-Pegelregler 2, links	<b>29</b>	INPUT LEVEL control 2, left	<b>29</b>	Potentiomètre d'entrée 2 gauche
<b>30</b>	Eingangs-Pegelregler 2, rechts	<b>30</b>	INPUT LEVEL control 2, right	<b>30</b>	Potentiomètre d'entrée 2 droite
<b>31</b>	Mikrofoneingang 2, links	<b>31</b>	Microphone input 2, left channel MIC L	<b>31</b>	Entrée micro 2 gauche, MIC L
<b>32</b>	Eingangswahlschalter 2	<b>32</b>	INPUT SELECTOR 2	<b>32</b>	Sélecteur d'entrée 2
<b>33</b>	Mikrofoneingang 2, rechts	<b>33</b>	Microphone input 2, right channel, MIC R	<b>33</b>	Entrée micro 2 droite, MIC R
<b>C</b>	<b>Reglerfeld WIEDERGABE</b>	<b>C</b>	<b>Playback Controls</b>	<b>C</b>	<b>Réglages de reproduction</b>
<b>34</b>	Wiedergabe-Funktionsschalter	<b>34</b>	STEREO/MONO mode selector	<b>34</b>	Sélecteur de mode
<b>35</b>	Vor/Hinterband-Schalter	<b>35</b>	INPUT/TAPE monitor switch	<b>35</b>	Commutateur avant/après-bande
<b>36</b>	Kopfhörer-Ausgang, ohne Endstufenabschaltung	<b>36</b>	Headphone jack, not disconnecting power amplifier feed	<b>36</b>	Sortie casque (haut-parleur en service)
<b>37</b>	Klangreglerschalter, TREBLE	<b>37</b>	TREBLE control	<b>37</b>	Réglage de tonalité, aiguës, TREBLE
<b>38</b>	Klangreglerschalter, BASS	<b>38</b>	BASS control	<b>38</b>	Réglage de tonalité, basses, BASS
<b>39</b>	Kopfhörer-Ausgang, gleichzeitig Endstufenabschaltung	<b>39</b>	Headphone jack, disconnecting power amplifier feed	<b>39</b>	Sortie casque (haut-parleur hors service)
<b>40</b>	Wiedergabe-Lautstärkereglern, links	<b>40</b>	Playback VOLUME control, left	<b>40</b>	Volume d'écoute gauche, VOLUME L
<b>41</b>	Wiedergabe-Lautstärkereglern, rechts	<b>41</b>	Playback VOLUME control, right	<b>41</b>	Volume d'écoute droite, VOLUME R
<b>D</b>	<b>Rückwand und Anschlusswanne</b>	<b>D</b>	<b>Back Panel and Connector Recess</b>	<b>D</b>	<b>Face arrière et prises</b>
<b>42</b>	Netzfrequenzumschalter, 50 Hz/60 Hz	<b>42</b>	Mains frequency selector 50 Hz/60 Hz	<b>42</b>	Commutateur pour réseau 50 Hz / 60 Hz
<b>43</b>	Netzsicherung	<b>43</b>	Mains fuse	<b>43</b>	Fusible secteur
<b>44</b>	Netzspannungswähler	<b>44</b>	Mains voltage selector	<b>44</b>	Sélecteur de tension
<b>45</b>	Anschluss für externe Bandgeschwindigkeitssteuerung	<b>45</b>	Socket for external CAPSTAN SPEED CONTROL	<b>45</b>	Commande externe de vitesse CAPSTAN SPEED CONTROL
<b>46</b>	Projektoranschluss (Buchse unbeschaltet)	<b>46</b>	REMOTE CONTROL for SLIDE projection (Socket not wired)	<b>46</b>	Commande externe de projecteur, REMOTE CONTROL SLIDE
<b>47</b>	Laufwerk-Fernsteueranschluss	<b>47</b>	REMOTE CONTROL socket for all TAPE DRIVE fonctions	<b>47</b>	Télécommande des fonctions, REMOTE CONTROL TAPE DRIVE
<b>48</b>	Ausgang für Endverstärker	<b>48</b>	5-pin socket TO POWER AMPLIFIER with remote mains switching for amplifier A722	<b>48</b>	DIN pour étage de puissance (avec mise sous tension automatique des REVOX A722) TO POWER AMPLIFIER
<b>49</b>	Cinch-Ausgang, LINE A	<b>49</b>	LINE A, phono jack, branched off ahead of playback mode selector	<b>49</b>	CHINCH avant le sélecteur de mode LINE A
<b>50</b>	Cinch-Ausgang, LINE B	<b>50</b>	LINE B, phono jack, branched off after the playback mode selector	<b>50</b>	CINCH après le sélecteur de mode LINE B
<b>51</b>	Cinch-Eingang Auxiliary 2	<b>51</b>	AUXiliary input 2, phono jack	<b>51</b>	CINCH universelle 2, AUX 2
<b>52</b>	DIN-Ein/Ausgang Rundfunk	<b>52</b>	DIN socket for RADIO REC/PB CONNECTION as per DIN standard	<b>52</b>	DIN radio (entrée/sortie diode), RADIO/REC/PB
<b>53</b>	Cinch-Eingang für magn. Tonabnehmer	<b>53</b>	PHONO MAGNETIC input, for magnetic pick-ups	<b>53</b>	CINCH pour cartouche magnétique, PHONO MAGNETIC
<b>54</b>	Cinch-Eingang Auxiliary 1	<b>54</b>	AUXiliary input 1	<b>54</b>	CINCH universelle 1, AUX 1

## 2. Technische Daten

garantierte Mindestwerte  
gemessen mit Tonband REVOX 601  
(Typ LOW NOISE/HIGH OUTPUT)

### Bandgeschwindigkeiten:

38 cm/s, 19 cm/s und 9,5 cm/s;  
Toleranz der Sollgeschwindigkeit  $\pm 0,1\%$   
(bei Banddicke von 35  $\mu\text{m}$  – Langspielband)

### Schlupf:

nicht größer als 0,1%

### Tonhöschwankungen:

bei 38 cm/s besser als  $\pm 0,06\%$   
bei 19 cm/s besser als  $\pm 0,08\%$   
bei 9,5 cm/s besser als  $\pm 0,1\%$

### Zähler:

Anzeige in Minuten und Sekunden (4 Stellen),  
Echtwertanzeige für 19 cm/s Bandgeschwindigkeit,  
Genauigkeit: 0,5%

### Spulengröße:

bis 26,5 cm (10.5") Durchmesser,  
ohne Umschaltung bis zu minimalem  
Kerndurchmesser von 4 cm

### Bandzug:

elektronisch geregelt in allen Lauffunktionen  
(inkl. Stoppvorgang)

### Frequenzgang:

über Band gemessen bei:  
38 cm/s 30 Hz bis 22000 Hz + 2/-3 dB  
50 Hz bis 18000 Hz  $\pm 1,5$  dB  
19 cm/s 30 Hz bis 20000 Hz + 2/-3 dB  
50 Hz bis 15000 Hz  $\pm 1,5$  dB  
9,5 cm/s 30 Hz bis 16000 Hz + 2/-3 dB  
50 Hz bis 10000 Hz  $\pm 1,5$  dB

### Entzerrung:

NAB

### Vollaussteuerung:

514 nWb/m (entspricht 6 dB über 0 VU)

### Aussteuerungsanzeige:

VU-Meter nach ASA-Norm, mit optischer  
Spitzenwertanzeige.

### Übersteuerungsanzeige:

Ansprechschwelle: + 6 dB (514 nWb/m),  
Anspruchzeit: ca. 10 msec,  
Haltezeit: ca. 0,2 sec.

<b>Klirrfaktor:</b>	Aussteuerung	Aussteuerung
über Band	0 VU:	0 VU + 6 dB
gemessen		(514 nWb/m):
(1 kHz)		
bei 38–19 cm/s	besser als 0,6%	besser als 2%
bei 9,5 cm/s	besser als 1%	besser als 3%

## 2. Technical Specifications

All figures quoted are minimum performance  
values as measured with REVOX 601 tape  
(type LOW NOISE/HIGH OUTPUT), normally  
exceeded by all units.

### Tape Speed:

15 ips, 7 $\frac{1}{2}$  ips and 3 $\frac{3}{4}$  ips.  
maximum deviation from nominal  $\pm 0.1\%$   
(measured with 1.5 mil longplaying tape).

### Tape Slip:

Not-exceeding 0.1%

### Weighted Peak Flutter:

at 15 ips less than  $\pm 0,06\%$   
at 7 $\frac{1}{2}$  ips less than  $\pm 0,08\%$   
at 3 $\frac{3}{4}$  ips less than  $\pm 0,1\%$   
Measured in accordance with IEEE Std. 193 –  
1971 (consistent with ANSI S4.3 1972 and  
DIN 45507)

### Timer:

Read-out in minutes and seconds (4 digits), real-  
time indication for 7 $\frac{1}{2}$  ips tape speed.  
Accuracy 0.5%

### Tape-Reel Dimensions:

Up to 10 $\frac{1}{2}$  inches outside diameter with auto-  
matic tension change down to a minimum hub  
diameter of 1.5".

### Tape Tension:

electronically regulated during all operating  
modes, including stop sequence.

### Frequency Response via Tape:

15 ips	30 Hz to 22,000 Hz + 2/-3 dB
	50 Hz to 18,000 Hz $\pm 1.5$ dB
7 $\frac{1}{2}$ ips	30 Hz to 20,000 Hz + 2/-3 dB
	50 Hz to 15,000 Hz $\pm 1.5$ dB
3 $\frac{3}{4}$ ips	30 Hz to 16,000 Hz + 2/-3 dB
	50 Hz to 10,000 Hz $\pm 1.5$ dB

### Equalization:

as per NAB Standard

### Peak Recording Level:

514 nWb/m (corresponds to +6 VU)

### Level Indication:

VU-meter as per ASA plus optical peak  
level indication.

### Overload Indication:

Trigger Level: + 6 VU (514 nWb/m)  
Response Time: approximately 10 msec.  
Storage Time: approximately 0.2 sec.

### Distortion

measured via	Operating	Peak
tape at 1 kHz:	Level	Level
	0 VU:	+ 6 VU
		(514 nWb/m):
at 15 + 7 $\frac{1}{2}$ ips	less than 0.6%	less than 2%
at 3 $\frac{3}{4}$ ips	less than 1%	less than 3%

## 2. Caractéristiques techniques

Performances minimales garanties mesurées avec  
la bande REVOX 601 (type Low Noise/High  
Output)

### Vitesse de la bande:

9, 5, 19 et 38 cm/sec. Tolérance de la vitesse  
nominale:  $\pm 0,1\%$  (pour une épaisseur de bande  
de 35  $\mu\text{m}$ , longue durée)

### Dérive:

inférieure à 0,1%

### Pleurage:

max.  $\pm 0,06\%$  à 38 cm/sec.  
max.  $\pm 0,08\%$  à 19 cm/sec.  
max.  $\pm 0,1\%$  à 9,5 cm/sec.

### Compteur:

à 4 positions, en minutes et secondes à vitesse  
de 19 cm/sec. Tolérance 0,5%

### Diamètre des bobines:

de 4 cm interne à 26,5 cm (10.5") externe  
sans commutation

### Tension de bande:

asservie dans toutes les fonctions y compris  
le freinage.

### Courbe de réponse enregistrement lecture:

38 cm/s	30 Hz à 22000 Hz + 2/-3 dB
	50 Hz à 18000 Hz $\pm 1,5$ dB
19 cm/s	30 Hz à 20000 Hz + 2/-3 dB
	50 Hz à 15000 Hz $\pm 1,5$ dB
9,5 cm/s	30 Hz à 16000 Hz + 2/-3 dB
	50 Hz à 10000 Hz $\pm 1,5$ dB

### Préaccentuation:

NAB

### Niveau de modulation max.:

514 nWb/m, correspondant à 0 VU + 6 dB

### Mesure de modulation:

VU-mètre selon norme ASA

### Affichage des valeurs de pointe:

Seuil: + 6 dB (514 nWb/m),  
Inertie: env. 10 msec.,  
Durée: env. 0,2 sec.

### Distorsion enregistrement-lecture à 1 kHz:

Vitesse	Niveau 0-VU	Niveau 0-VU+6dB
		(514 nWb/m)
38 ou		
19 cm/sec.	mieux que 0,6%	mieux que 2%
9,5 cm/sec.	mieux que 1%	mieux que 3%

**Geräuschspannungsabstand:**

bewertet nach ASA-A (Vollaussteuerung),  
über Band gemessen

bei 38 cm/s besser als 65 dB,  
bei 19 cm/s besser als 66 dB,  
bei 9,5 cm/s besser als 63 dB

**Übersprechdämpfung:** 1000 Hz

Mono besser als 60 dB,  
Stereo besser als 45 dB

**Eingänge:****2x Mikrophon Stereo,**

symmetrisch erdfrei, 50 . . . 600 Ohm,

Stellung LOW: 0,15 mV/6 kOhm,

Stellung HIGH: 1,8 mV/6 kOhm;

**1 x Phono Stereo,**

magnetisch, Entzerrung RIAA 2,5 mV/50 kOhm,

**1 x Radio Stereo,**

3 mV/33 kOhm;

**2 x Auxiliary Stereo,**

40 mV/100 kOhm;

Übersteuersicherheit aller Eingänge

besser als 40 dB ( 1 : 100 )

**Ausgänge:**

Pegel bei Vollaussteuerung 0 VU + 6 dB  
(514 nWb/m);

**LINE A und B:** 1,55 V,  $R_i = 5$  kOhm,

**1 x Radio (DIN):** 0,775 V,  $R_i = 10$  kOhm,

**2 x Kopfhörer:** max. 4,9 V,  $R_i = 100$  Ohm,

**1 x Endstufe:** max. 3,1 V,  $R_i = 100$  Ohm,

inkl. Ferneinschaltung  
A722

**Klangregler:**

Tiefen  $\pm 8$  dB bei 80 Hz in 2 dB-Stufen,

Höhen  $\pm 8$  dB bei 8 kHz in 2 dB-Stufen

**Bestückung:**

19 Integrierte Schaltungen (IC),

2 LSI-Schaltungen,

93 Transistoren,

92 Dioden,

7 Brücken-Gleichrichter

**Stromversorgung:**

110 bis 250 V, umschaltbar, 50 bis 60 Hz,  
max. 130 Watt

**Signal to Noise Ratio:**

weighted as per ASA A, measured via tape and  
referred to peak recording level (+ 6 VU)

15 ips better than 65 dB

7 $\frac{1}{2}$  ips better than 66 dB

3 $\frac{3}{4}$  ips better than 63 dB

**Crosstalk at 1000 Hz:**

Mono better than 60 dB

Stereo better than 45 dB

**Inputs:****2 x Microphone stereo,**

balanced 50 . . . 600 ohm,

position LOW: 0.15 mV / 6 kohm

position HIGH: 1.8 mV / 6 kohm,

**1 x Phono stereo,**

magnetic equalization RIAA 2.5 mV/50 kohm,

**1 x Radio stereo,**

3 mV/33 kohm,

**2 x Auxiliary stereo,**

40 mV/100 kohm.

All inputs have an overload

margin of 40 dB ( 1 : -100)

**Outputs:**

output-level from a peak level recording

at + 6 VU (514 nWb/m):

**LINE A and B:** 1.55 V,  $R_i = 5$  kohm,

**1 x Radio (DIN):** 0.775 V,  $R_i = 10$  kohm,

**2 x headphone:** max. 4.9 V,  $R_i = 100$  ohm,

**1 x power**

**amplifier:** max. 3.1 V,  $R_i = 100$  ohm,

including remote mains  
switching for A722

**Tone Control:**

Bass  $\pm 8$  dB at 80 Hz in 2 dB steps,

Treble  $\pm 8$  dB at 8 kHz in 2 dB steps.

**Semi-Conductor Complement:**

19 integrated circuits,

2 LSI circuits,

93 transistors,

92 diodes,

7 full-wave rectifiers.

**Power-Requirements:**

voltage selector for 110 to 250 V, 50 to 60 Hz

operation without need for conversion,

consumption maximum 130 W.

We reserve the right to make alterations as technical progress  
may warrant.

**Rapport signal/bruit en enregistrement-lecture,**

pondéré ASA A, référence 514 nWb/m

à 38 cm/sec. mieux que 65 dB

à 19 cm/sec. mieux que 66 dB

à 9,5cm/sec. mieux que 63 dB

**Diaphonie à 1000 Hz**

mono mieux que 60 dB

stéréo mieux que 45 dB

**Entrées:****2 x microphone stéréo,**

symétrique flottant 50 . . . 600 ohms,

Position LOW: 0,15 mV/6 kohms,

Position HIGH: 1,8 mV/6 kohms,

**1 x phono stéréo**

magnétique RIAA 2,5 mV/ 50 kohms,

**1 x radio stéréo,**

3 mV/33 kohms,

**2 x auxiliary stéréo,**

40 mV/100 kohms,

Taux de surcharge de toutes les entrées

meilleur que 40 dB (1:100)

**Sorties stéréophoniques:**

à niveau de modulation maximum:

**2 x LINE:** 1,55 V /  $R_i = 5$  kohms,

**1 x Radio (DIN):** 0,775 V /  $R_i = 10$  kohms,

**2 x Casque:** max. 4,9 V /  $R_i = 100$  ohms,

**1 x Etage final:** max. 3,1 V /  $R_i = 100$  ohms,

y compris signal de mise sous  
tension A722

**Correcteurs de tonalité:**

Graves:  $\pm 8$  dB à 80 Hz par pas de 2 dB,

Aiguës:  $\pm 8$  dB à 8 kHz par pas de 2 dB

**Composants:**

19 circuits intégrés (CI),

2 LSI,

93 transistors,

92 diodes,

7 redresseurs

**Alimentation:**

110 – 250 V commutable, 50 – 60 Hz,

max. 130 watts

Sous toute réserve de modifications  
dues à une amélioration technique.

Änderungen vorbehalten.



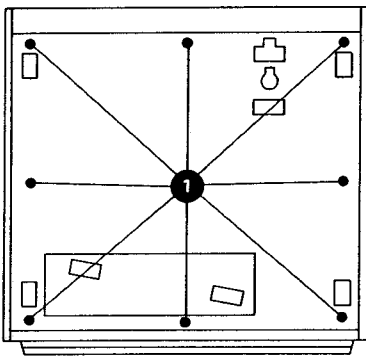


Fig. 3.2.-1

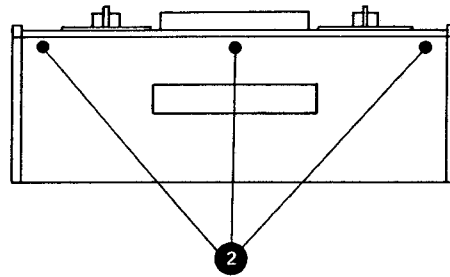


Fig. 3.2.-2

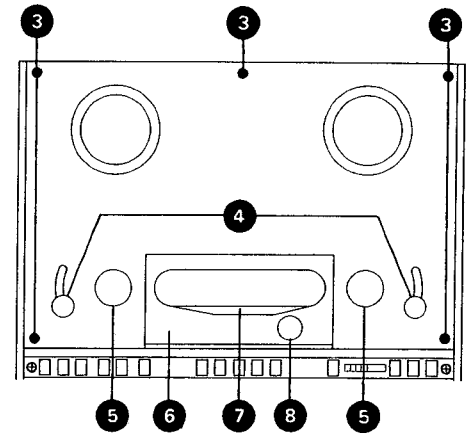


Fig. 3.2.-3

### 3. Ausbau

#### 3.1. Allgemeines

##### 3.1.1. Vor Entfernen eines Gehäuse-Blechteils unbedingt Netzstecker ziehen

#### 3.1.2. Erforderliche Werkzeuge:

Kreuzschlitzschraubenzieher Grösse 2  
Schraubenzieher Grösse 3  
Die Bezeichnungen der Gehäuse-Bleche verstehen sich für das stehende Gerät.

### 3.2. Entfernen der Geräteverkleidung

#### 3.2.1. Abnahme der Rückwand

- Netzstecker ziehen (evtl. zuerst Kabel von der Haspel im Anschlussfeld abwickeln).
- 8 Kreuzschlitzschrauben (1) lösen (Fig. 3.2. - 1).
- Rückwand etwas kippen und vorsichtig (Netzkabel, Buchsenfeld) abnehmen. Netzkabel und Buchsenfeld nicht beschädigen.

#### 3.2.2. Abnahme des oberen Deckblechs

- Rückwand entfernen.
- 3 Kreuzschlitzschrauben (2) lösen (Fig. 3.2. - 2).
- Deckblech abnehmen.

#### 3.2.3. Abnahme des Frontblechs (Fig. 3.2.-3)

- Rollen (4) der Bandzugwaagen abnehmen, dazu die beiden Deckel abschrauben (ohne Werkzeug).
- Andruckrolle (8) nach Losschrauben des Deckels abnehmen (ohne Werkzeug).
- Kopfabdeckung (7) nach vorn abziehen.
- Klebeschienenplatine (6) vorsichtig nach vorn abziehen.
- 5 Kreuzschlitzschrauben (3) lösen.
- Frontblech vorsichtig (Umlenkrollen (5)) abnehmen.

### 3. Dismantling

#### 3.1. General

##### 3.1.1. Disconnect Recorder from Electric Current Supply before removing Metal Cover Panels

#### 3.1.2. Required Tools:

Phillips screwdriver nr. 2.  
Blade screwdriver 3/16".  
The location of the cover panels is given with reference to the recorder in its upright position.

### 3.2. Removal of Cover Panels

#### 3.2.1. Removal of Rear Panel

- Disconnect recorder from mains outlet (or unwind power cord from its storage area in the connector recess).
- Remove 8 Phillips screws (1) (fig. 3.2. - 1).
- Tilt rear panel slightly and remove, being careful not to damage the power cord and connector strip.

#### 3.2.2. Removal of Top Cover

- Remove rear panel
- Remove 3 Phillips screws (2) (fig. 3.2. - 2)
- Remove cover panel

#### 3.2.3. Removal of Front Panel (fig. 3.2. - 3)

- Unscrew the caps (4) (no tools required) from the two tape tension sensor arms and remove rollers.
- Unscrew cap (no tools) from the pinch-roller and remove pinch-roller (8).
- Pull off the head cover (7).
- Remove splicing rail plate (6) by carefully pulling it forward.
- Remove 5 Phillips screws (3).
- Take off front panel, carefully avoiding any damage to the tape idlers (5).

### 3. Démontage

#### 3.1. Généralités

##### 3.1.1. Avant tout démontage, retirer la prise du secteur

#### 3.1.2. Outils indispensables

Tournevis en croix no 2  
Tournevis no 3  
Les indications concernant les plaques de recouvrement s'entendent avec l'appareil en position verticale.

### 3.2. Démontage des revêtements de l'appareil

#### 3.2.1. Dépose de la plaque arrière

- Débrancher la prise secteur (évent. dérouler le câble de ses crochets de fixation prévus pour le transport).
- Dévisser les 8 vis à tête en croix (1) (Fig. 3.2. - 1)
- Renverser légèrement la partie supérieure arrière et tirer délicatement contre soi en aidant de la main droite au niveau de la niche des connexions.

#### 3.2.2. Démontage de la plaque de recouvrement supérieure

- Retirer la plaque arrière.
- Dévisser les 3 vis à tête en croix (2) (Fig. 3.2. - 2).
- Oter la plaque.

#### 3.2.3. Démontage de la plaque frontale (Fig. 3.2. - 3)

- Oter les poulies des palpeurs (4) après en avoir dévissé le couvercle (à la main).
- Même processus pour le galet presseur (8).
- Retirer le couvercle des têtes en tirant en avant (7).
- Retirer délicatement en avant la platine du rail de montage (6).
- Dévisser 5 vis à tête en croix (3).
- Déposer prudemment la plaque frontale (attention aux poulies).

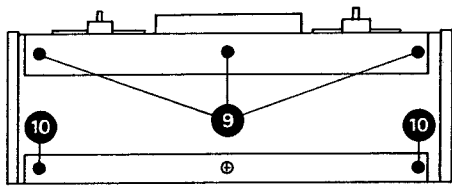


Fig. 3.2.-4

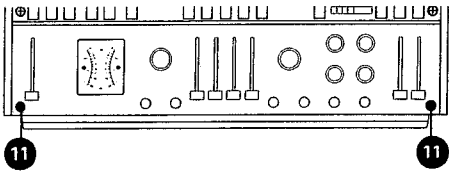


Fig. 3.3.-1

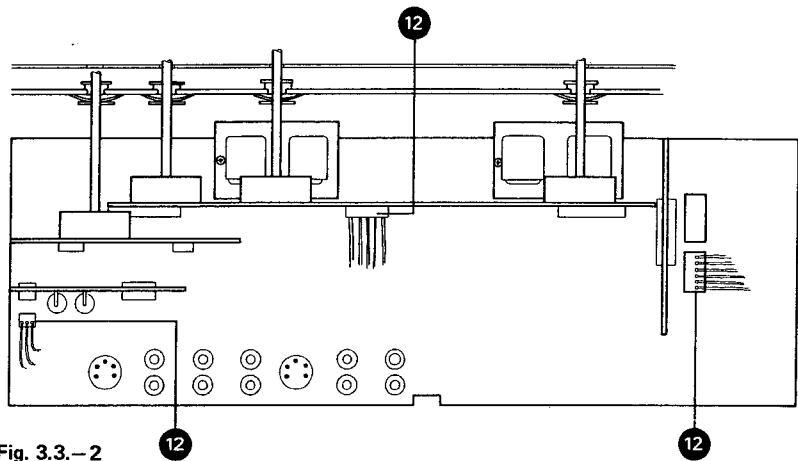


Fig. 3.3.-2

### 3.2.4. Abnahme des unteren Deckblechs

- Gerät vorsichtig (Kratzer) auf eine Seitenwand legen, Holzblende evtl. vor Kratzern schützen.
- In vorderer Fussleiste 3 Kreuzschlitzschrauben (9) lösen (Fig. 3.2. - 4).
- Die 2 äusseren Kreuzschlitzschrauben (10) (Fig. 3.2. - 4) im hinteren Fuss lösen.

### 3.2.4. Removal of Base Cover

- Turn recorder onto one of its wooden side panels. Avoid scratch marks by using suitable padding.
- Remove 3 Phillips screws (9) from front support rail, (fig. 3.2. - 4).
- Remove the 2 outside Phillips screws (10) from the rear support rail, (fig. 3.2. - 4).

### 3.2.4. Démontage de la plaque de base

- Renverser prudemment l'appareil sur le côté (attention éraflures), éventuellement protéger les ébénisteries.
- Dévisser les 3 vis de fixation du pied avant (9) (Fig. 3.2. - 4).
- Dévisser les vis des deux extrémités du pied arrière (10) (Fig. 3.2. - 4).

### 3.3. Ausbau des Mischpultteils

- unteres Deckblech abnehmen.
- 2 Schrauben (11) (Fig. 3.3. - 1) an der Mischpult-Frontplatte lösen. Die Frontplatte "unten" etwas nach vorn ziehen.
- 3 Steckverbindungen (12) (Fig. 3.3. - 2) lösen.
- 4 (grosse) Kreuzschlitzschrauben (13) (Fig. 3.3. - 3) am Boden des Mischpultteils lösen.
- Mischpultteil nach vorn herausziehen.

### 3.3. Removal of Audio-Mixer Section

- Removal base cover.
- Remove 2 screws (11) from the front panel of the mixer section (fig. 3.3. - 1), lift bottom end of front panel forward.
- Disconnect three plug-in connections (12) (fig. 3.3. - 2).
- Remove 4 long Phillips screws (13) (fig. 3.3. - 3) on the base of the mixer section.
- Pull mixer section forward and out of the recorder.

### 3.3. Démontage de la partie pupitre de mélange

- Démontez la plaque de base.
- Dévisser les deux vis se trouvant aux extrémités de la plaque de commande (11), tenir cette dernière contre soi par le bas.
- Déconnecter les trois fiches peigne (12) Fig. 3.3. - 2.
- Dévisser les 4 (grandes) vis se trouvant à la base du pupitre de mélange (13) (Fig. 3.3. - 3).
- Tirer et sortir le pupitre de mélange par l'avant.

Muss am Laufwerkteil bei ausgebautem Mischpult manipuliert werden, sind unbedingt die aus dem Mischpultteil herausgezogenen Stecker zu isolieren (Kurzschlussgefahr!).

If it is necessary to operate the tape transport with the audio mixer removed, the loose wire plugs that were removed from the mixer, must be insulated to avoid the possibility of short circuits!

Au cas où des manipulations seraient rendues nécessaires sur la platine mécanique, il est recommandé d'isoler les fiches peigne car il existe un risque de court-circuit.

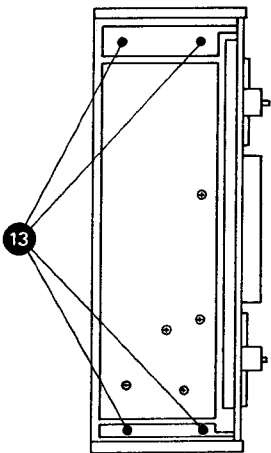


Fig. 3.3.-3

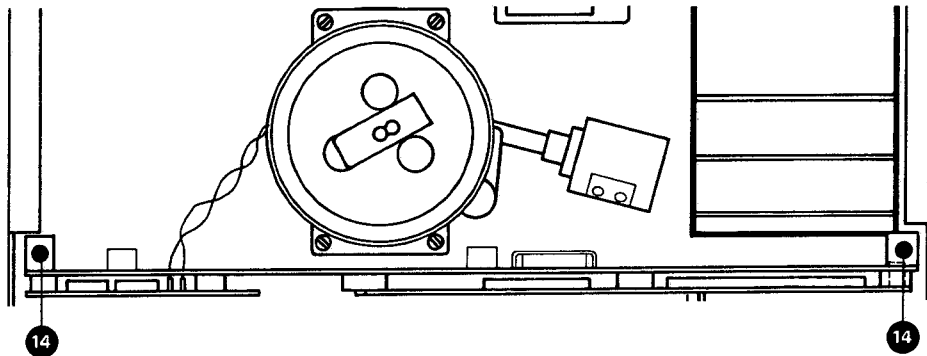


Fig. 3.4.-1

### 3.4. Ausbau der Haupttraverse mit Laufwerksteuerung und Capstan-Geschwindigkeitssteuerung

- Es soll noch einmal dringend darauf hingewiesen werden, *vorher den Netzstecker zu ziehen*.
- 2 Schrauben (14) (Fig. 3.4. - 1) lösen.
- Mischputzkabelbund durch Laufwerk-kabelbund durchziehen.
- Netzkabel etwas lockern.
- Haupttraverse nach hinten aus dem Gerät herausziehen (Einbau siehe 3.21.).

### 3.4. Removal of Cross Member with Tape Transport Control and Capstan Speed Control

- It is absolutely essential to *disconnect the recorder from the mains outlet* before commencing with any disassembly operations.
- Remove 2 Phillips head screws (14) (fig. 3.4. - 1).
- Pull mixer cable harness from underneath the tape transport harness.
- Loosen power cord slightly.
- Unplug tacho-head from the capstan speed control board (15).
- Remove cross member towards the rear of the recorder (for-installation see section 3.21.).

### 3.4. Démontage de la traverse principale comprenant les circuits de commande du mécanisme et du moteur

- Il est important de rappeler qu'il faut d'abord *débrancher la prise secteur*.
- Oter les 2 vis (14) (Fig. 3.4. - 1).
- Dégager le toron de câbles du pupitre de mélange de celui du mécanisme.
- Donner du mou au câble secteur.
- Sortir la traverse principale par l'arrière (pour le remontage voir 3.21).

### 3.5. Netztransformator ausbauen

- Rückwand und Deckblech entfernen.
- Haupttraverse ausbauen (wegen Netzkabel).
- Tragegriff nach Lösen von 2 grossen Kreuzschlitzschrauben abnehmen.
- 2 Steckverbindungen (17) (Fig. 3.5. - 1) am Netzteilprint (A4) lösen.
- 2 Kreuzschlitzschrauben (19) entfernen (Fig. 3.5. - 2). Beim Einbau auf unterschiedliche Länge achten: lange Schraube - dicker Guss.
- Befestigungswinkel (18) (Fig. 3.5. - 1) des Netzteilprints vom Chassis lösen. (Beim Zusammenbau auf Masseanschluss achten).
- Print (A 4) (16) (Fig. 3.5. - 1) durch Schieben in Richtung des rechten Wickelmotors ausbauen.

### 3.5. Removal of Mains Transformer

- Remove rear panel and top cover.
- Remove cross member (because of power cord).
- Remove carrying handle after undoing the 2 large Phillips head screws.
- Disconnect 2 plug-in connections (17) from power supply board (fig. 3.5. - 1).
- Remove 2 Phillips head screws (19) (fig. 3.5. - 2) (for re-assembly note different length of screws: large screw - thick casting).
- Unscrew mounting bracket (18) from chassis, (fig. 3.5. - 1) (when re-assembling make sure not to overlook the chassis ground connection).
- Remove board (16) (fig. 3.5. - 1) by pressing it towards the right-hand spooling motor.

### 3.5. Démontage du transformateur d'alimentation

- Démontez les plaques de recouvrement avant et arrière.
- Démontez la traverse principale (à cause du câble secteur).
- Démontez la poignée après avoir ôté les deux vis de fixation.
- Débrancher les deux fiches peigne du circuit d'alimentation (17) (Fig. 3.5. - 1) (A 4)
- Dévisser les 2 vis (19) (Fig. 3.5. - 2) (prendre garde aux diverses longueurs de vis au remontage : longues vis dans la partie épaisse du radiateur en fonte injectée).
- Dévisser l'équerre de fixation (18) (Fig. 3.5. - 1) du circuit d'alimentation. (Au remontage prendre garde de reconnecter la cosse de masse).
- Débrancher le circuit d'alimentation en le tirant dans la direction du moteur de bobinage de droite (16).

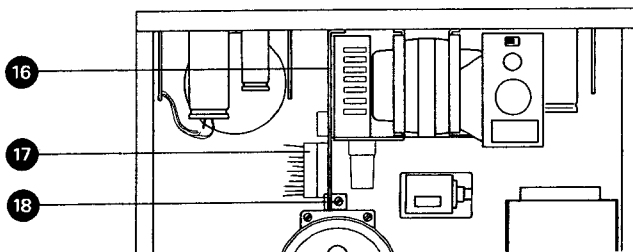


Fig. 3.5.-1

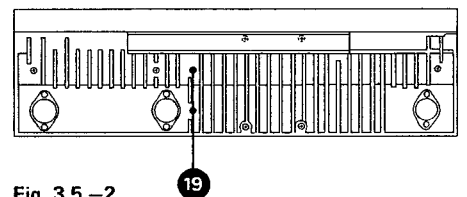


Fig. 3.5.-2

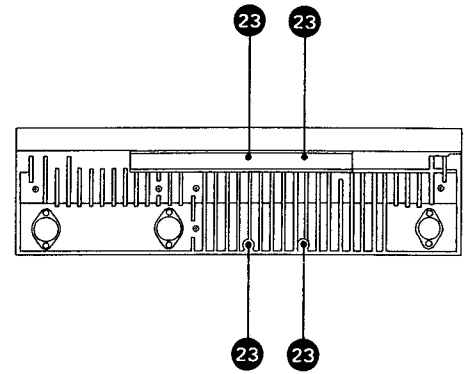
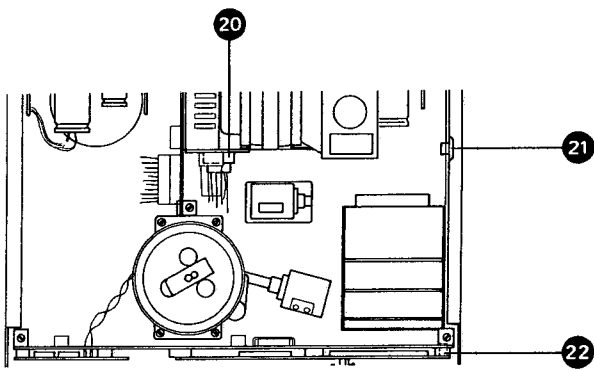


Fig. 3.5.-3

Fig. 3.5.-4

- AMP Stecker (22) (Fig. 3.5. - 3) des grauen Netzkabels von der Laufwerksteuerung (A 5) abziehen.
- Kabelbefestigung (21) (Fig. 3.5. - 3) lösen.
- Netzkabel freilegen.
- Steckverbindung (20) (Fig. 3.5. - 3) mit Relaisprint (A3) lösen.
- 4 Netztrafoschrauben (23) kreuzweise lösen (Fig. 3.5. - 4).
- Netztransformator herausnehmen.

- Disconnect push-on connectors (22) of the gray power cable from the tape transport control A 5 (fig. 3.5. - 3).
- Undo cable tie (21) (fig. 3.5. - 3).
- Move power cord clear of the recorder.
- Disconnect plug-in connection (20) from relay board A 3 (fig. 3.5. - 3).
- Remove 4 transformer mounting screws (23) (fig. 3.5. - 4).
- Take transformer out of the recorder.

- Débrancher les contacts A.M.P. du câble gris (22) d'alimentation secteur (Fig. 3.5. - 3) du circuit de commande du mécanisme (A5).
- Défaire la bride (21) (Fig. 3.5. - 3).
- Libérer le câble d'alimentation.
- Débrancher la fiche peigne (20) (Fig. 3.5. - 3) du circuit relais (A 3).
- Dévisser diagonalement les 4 vis de fixation du transformateur (23) (Fig. 3.5. - 4).
- Sortir le transformateur d'alimentation.

Beim Einbau des Netzteils auf Litzen unter Transformator achten. Nach dem Auswechseln ist unbedingt die Hochspannungs-Sicherheitsprüfung gemäss den einschlägigen Vorschriften (VDE, SEV etc.) vorzunehmen.

When re-installing the power supply, take care not to pinch any of the wires that run underneath the transformer. If a new transformer has been installed, a high voltage test in accordance with applicable safety regulations must definitely be made.

Lors du remontage, prendre garde aux fils qui passent en dessous du transformateur. Après un échange, il est important de reconstrôler les critères d'isolations comme indiqués (UDE, SEV etc.).

### 3.6. Kopfträger ausbauen

- Kopfabdeckung, Andruckrolle und Klebeschienenplatine entfernen.
- 3 Schrauben (24) (Fig. 3.6. - 1) lösen.
- Kopfträger vorsichtig herausziehen, nicht an Tonwelle anschlagen.

### 3.6. Removal of Head Assembly

- Remove head cover, splicing rail plate and pinch roller.
- Remove 3 screws (24) (fig. 3.6. - 1).
- Carefully pull off complete head assembly and avoid touching the capstan shaft.

### 3.6. Démontage du bloc des têtes

- Retirer le couvercle des têtes, le galet presseur ainsi que le rail de montage.
- Dévisser les 3 vis (24) (Fig. 3.6. - 1).
- Tirer prudemment le bloc des têtes en avant tout en veillant à ne pas blesser l'axe du cabestan.

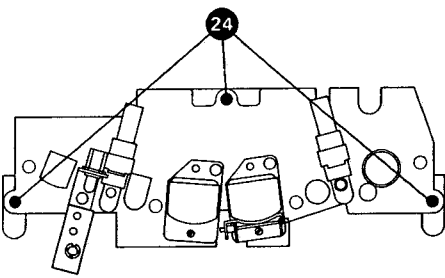


Fig. 3.6.-1

### 3.7. Bandzugwaageprints ausbauen

- Frontplatte ausbauen.
- 2 Schrauben (26) (Fig. 3.7. - 1) lösen.

### 3.7. Removal of Tape Tension Control Circuits

- Remove front panel.
- Remove 2 screws (26) (fig. 3.7. - 1).

### 3.7. Démontage des circuits palpeurs

- Démontez la plaque frontale.
- Dévisser les 2 vis (26) (Fig. 3.7. - 1).

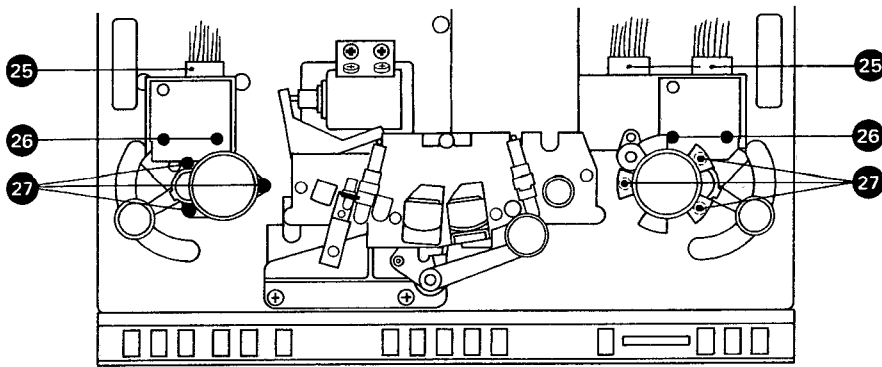


Fig. 3.7.-1

**3.8. Ausbau der linken Bandzugwaage**

- Gerät in Horizontalstellung bringen.
- Steckverbindung (25) (Fig. 3.7. - 1) lösen.
- M3-Kreuzschlitzschrauben (27) (Fig. 3.7. - 1) lösen.
- Bandführlhebel bewegen bis die 3. Kreuzschlitzschraube durch Blendeöffnung hindurch gelöst werden kann.

**3.8. Removal of left-hand Tape Tension Sensor Assembly**

- Place recorder on its back.
- Disconnect plug-in connections (25) (fig. 3.7. - 1).
- Remove 2 Phillips head screws (27) (fig. 3.7. - 1).
- Move tape tension sensor arm to gain access to the third Phillips head screw and remove that screw.

**3.8. Démontage du palpeur gauche**

- Mettre l'appareil en position horizontale.
- Débrancher les fiches peigne (25) (Fig. 3.7. - 1).
- Dévisser les vis M3 (27) (Fig. 3.7. - 1).
- Faire pivoter le palpeur jusqu'à ce que la 3ème vis puisse être enlevée par l'orifice prévu à cet effet.

**3.9. Ausbau der rechten Bandzugwaage**

- Gerät in Horizontalstellung bringen.
- 2 Steckverbindungen lösen.
- Ausbau wie 3.8.

**3.9. Removal of right-hand Tape Tension Sensor Assembly**

- Place recorder on its back.
- Disconnect 2 plug-in connections.
- Proceed as described under 3.8.

**3.9. Démontage du palpeur droit**

- Mettre l'appareil en position horizontale.
- Débrancher les 2 fiches peigne.
- Démonter selon 3.8.

**3.10. Tonmotor ausbauen**

- Anschlusskabel (30) (Fig. 3.10. - 1) des Abtasters von der Capstan-Geschwindigkeitssteuerung (A 15) abziehen.
- 3 AMP-Flachstecker (28) aus Capstanmotor-Regler (A 16) ziehen (Fig. 3.10. - 1).
- 4 Schrauben (29) (Fig. 3.10. - 1) lösen.
- Tonmotor vorsichtig (Achtung: Tonwelle) nach hinten ausfahren (Tonmotor beim Einbauen zentrieren!).

**3.10. Removal of Capstan Motor**

- Disconnect push-on terminals (30) of tacho-head from capstan speed control board A 15 (fig. 3.10. - 1).
- Disconnect 3 push-on terminals (28) (fig. 3.10. - 1) from capstan motor control A 16.
- Remove 4 Phillips head screws (29) (fig. 3.10. - 1).
- Carefully remove capstan motor towards the rear, taking care not to damage the capstan shaft.

**3.10. Démontage du moteur du cabestan**

- Débrancher la tête tachymétrique du circuit de commande des vitesses (A 15).
- Débrancher les 3 contacts AMP (28) du circuit de régulation du moteur du cabestan (A 16)
- Dévisser les 4 vis (29) (Fig. 3.10. - 1).
- Retirer délicatement le moteur par l'arrière (attention à l'axe du cabestan). Au remontage recentrer le moteur.

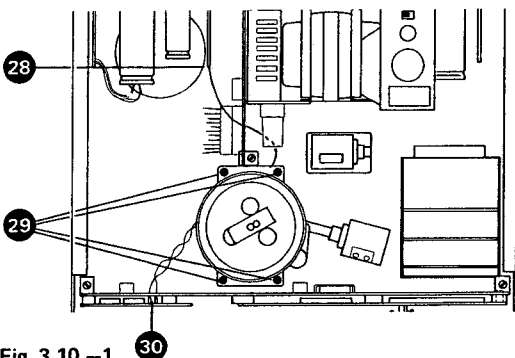


Fig. 3.10.-1

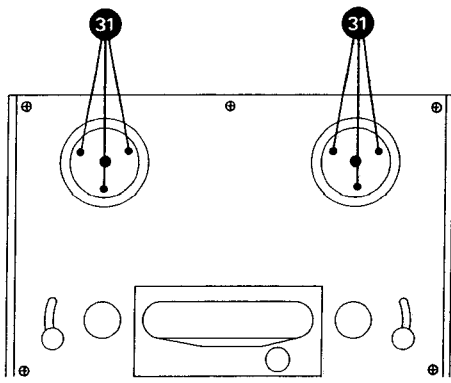


Fig. 3.11.-1

### 3.11. Bremsaggregat ausbauen

- Gerät auf Rückseite legen.
- Spulenteller nach Lösen von 3 Kreuzschlitzschrauben (31) (Fig. 3.11. - 1) abnehmen.
- Zentrale Schraube (33) (Fig. 3.11. - 2) in Bremstrommeln lösen, von Hand lüften und Trommeln vorsichtig nach oben abheben. Es ist besonders darauf zu achten, dass die Bremsbänder nicht geknickt werden. Bremsflächen nicht berühren. Fettspuren verschlechtern die Bremswirkung.
- Anschlussdrähte des Bremsmagneten abziehen (auf Polarität beim Zusammenbau achten: violett = +, Schwarz = -).
- 3 Schrauben (32) (Fig. 3.11. - 2) lösen.

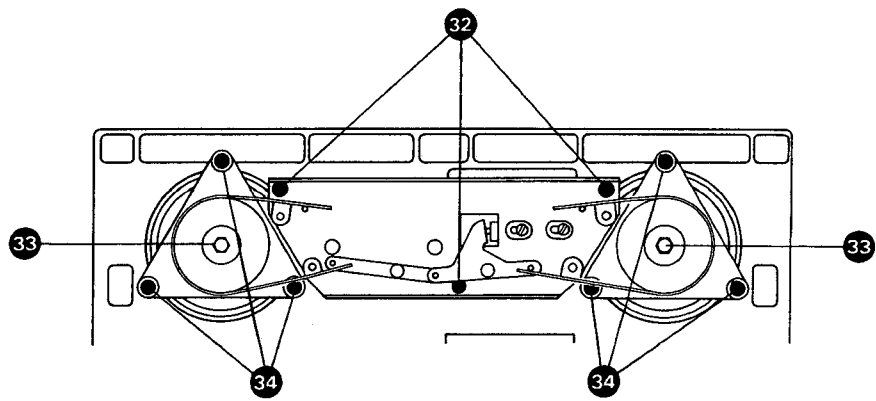


Fig. 3.11.-2

### 3.11. Removal of Brake Assembly

- Place recorder on its back.
- Take off reel supports after removal of 3 Phillips head screws (31) (fig. 3.11. - 1).
- Remove Centrally located screw (33) (fig. 3.11. - 2) from brake drum, lift brakes manually by activating the release mechanism and carefully pull brake drums from the motor shaft.
- Pay special attention not to kink or otherways damage the delicate brake bands. Do not touch them with your fingers. Greasy brake bands will have an adverse effect on braking efficiency.
- Disconnect wires from brake release solenoid (observe polarity when re-assembling: violet +, black -).
- Remove 3 screws (32) (fig. 3.11. - 2).

### 3.11. Démontage de l'agrégat des freins

- Reposer l'appareil sur sa partie arrière.
- Retirer les plateaux de bobine après avoir dévissé les 3 vis de fixations (31) (Fig. 3.11. - 1).
- Dévisser la vis centrale de fixation des tambours de freins, écarter les bandes de freins et sortir les tambours par le haut avec précaution. Il est particulièrement recommandé de ne pas plier les bandes de frein et de toucher les surfaces actives des freins (bande ou garniture) car les traces de graisse diminuent l'efficacité des freins.
- Débrancher les fils d'alimentation de l'électro-aimant des freins (au remontage prendre garde à la polarité violet = +, noir = -).
- Dévisser les 3 vis (32) (Fig. 3.11. - 2).

### 3.12. Wickelmotoren ausbauen

- Bremsaggregat ausbauen.
- Motoranschlussverbindung (35) (Fig. 3.12. - 1) aus Wickelmotorsteuerung (A 8 bzw. A 10) abziehen.
- 3 Schrauben (34) (Fig. 3.11. - 2) lösen.
- Motor nach *oben* ausfahren.

### 3.12. Removal of Spooling Motors

- Remove brake assembly.
- Disconnect motor wires (35) (fig. 3.12. - 1) from spooling motor control board (A 8 or A 10 resp.).
- Remove 3 screws (34) (fig. 3.11. - 2).
- *Lift* motor out of the recorder.

### 3.12. Démontage des moteurs de bobinages

- Démontez l'agrégat des freins.
- Débrancher l'alimentation des moteurs (35) (Fig. 3.12. - 1) du circuit de commande de ces derniers (soit A 8 et A 10).
- Dévisser les 3 vis (34) (Fig. 3.11. - 2).
- Retirer le moteur par *en haut*.

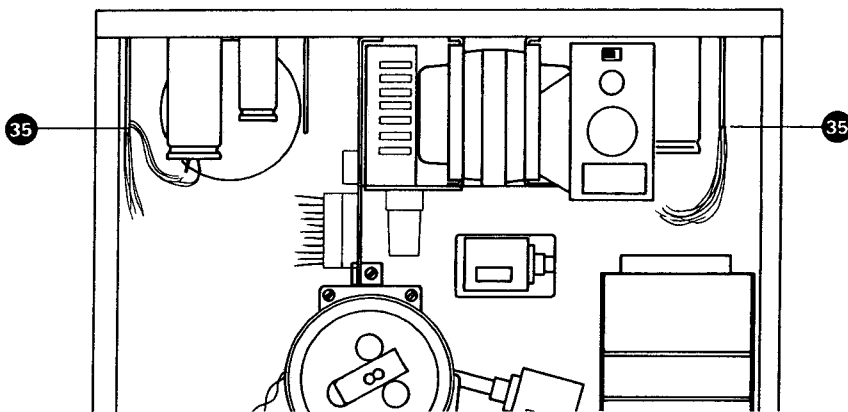


Fig. 3.12.-1

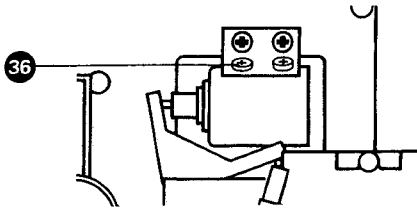


Fig. 3.13.-1

**3.13. Bandabhebemagnet ausbauen**

- Kopfträger ausbauen (siehe 3.6.).
- Anschlüsse des Magneten abziehen (beim Zusammenbau auf richtige Polarität achten: violett = +, grün = -).
- 2 Schrauben 36 (Fig. 3.13. - 1) lösen.
- Magnet nach hinten herausziehen.

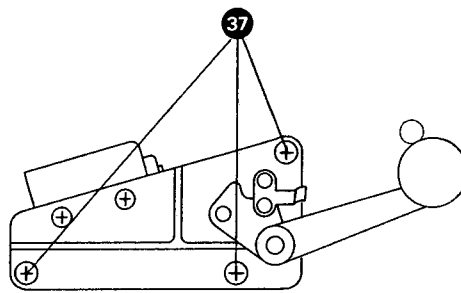


Fig. 3.14.-1

**3.13. Removal of Tape Lift Solenoid**

- Remove head assembly (see section 3.6.).
- Disconnect push-on terminals from tape lift solenoid (observe polarity when re-assembling: violet = +, green = -).
- Remove 2 screws 36 (fig. 3.13. - 1).
- The solenoid may now be removed towards the back.

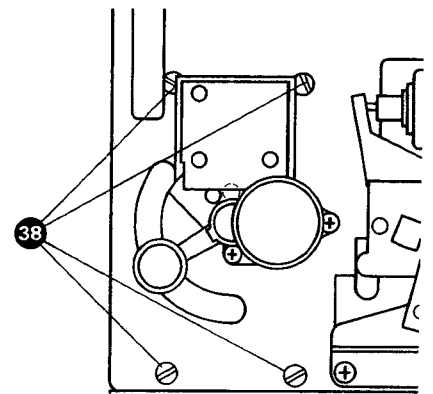


Fig. 3.16.-1

**3.13. Démontage de l'électro-aimant d'écartement de la bande**

- Démontez le bloc des têtes (voir 3.6.).
- Débrancher les fils d'alimentation de l'électro-aimant (au remontage prendre garde à la polarité: violet = +, vert = -).
- Dévisser les 2 vis 36 (Fig. 3.13. - 1).
- Retirer l'électro-aimant par derrière.

**3.14. Andruckaggregat ausbauen**

- Kopfträger ausbauen.
- 3 Schrauben 37 (Fig. 3.14. - 1) lösen.
- Anschlüsse am Magneten abziehen (beim Zusammenbau auf richtige Polarität achten: rot = +, weiss = -).

**3.14. Removal of Pinch Roller Mechanism**

- Remove head assembly.
- Remove 3 screws 37 (fig. 3.14. - 1)
- Disconnect push-on terminals from the pressure solenoid (observe polarity when re-installing: red +, white -).

**3.14. Démontage de l'agrégat du galet presseur**

- Démontez le bloc des têtes.
- Dévisser les 3 vis 37 (Fig. 3.14. - 1).
- Débrancher l'alimentation de l'électro-aimant (au remontage prendre garde à la polarité: rouge = +, blanc = -).

**3.15. Zählwerk ausbauen**

- Frontblech abmontieren.
- Mischpultfrontplatte lösen.
- Tastenschiene abschrauben.
- Zählwerk nach Lösen zweier Schrauben abnehmen.

**3.15. Removal of Tape Timer**

- Remove front panel.
- Undo cover plate of audio mixer section.
- Remove push-button rail.
- Take out the counter after removal of its 2 mounting screws.

**3.15. Démontage du compteur**

- Démontez la plaque frontale.
- Libérer la plaque frontale du pupitre de mélange.
- Dévisser le rail de guidage des touches.
- Retirer le compteur après avoir dévissé les 2 vis de fixation.

**3.16. Verstärkerkorb für Kopfelektronik ausbauen**

- Frontblech und Rückwand des Gerätes abnehmen.
- Kopfträger ausbauen.
- 1 Befestigungsriemen öffnen.
- 20-polige Kupplung zum Kopfträger abschrauben.
- 4 Schrauben 38 (Fig. 3.16. - 1) von der Oberseite lösen.

**3.16. Removal of Amplifier Compartment for Sound Head Electronics**

- Remove front and rear panels from the recorder.
- Remove head assembly.
- Open cable harness tie.
- Unscrew the 20 contact connector for the head assembly.
- Remove 4 screws 38 (fig. 3.16. - 1) from the front of the recorder.

**3.16. Démontage de la corbeille contenant les circuits électroniques des têtes**

- Démontez les plaques de recouvrement avant et arrière.
- Démontez le bloc des têtes.
- Ouvrir une ligature de fixation.
- Démontez la prise 20 pôles du bloc des têtes.
- Dévisser les 4 vis 38 (Fig. 3.16. - 1) de la partie supérieure.

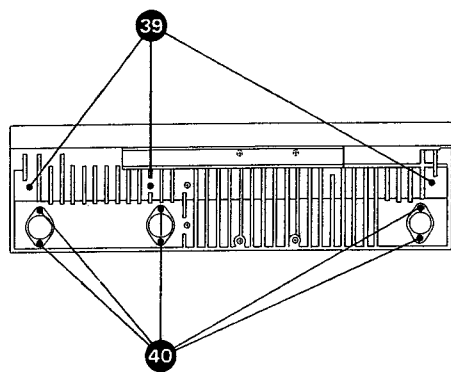


Fig. 3.17.-1

**3.17. Wickelmotorregler (A 8 und A 10) und Capstanregler (A 16) ausbauen**

- Deckblech und Rückwand abnehmen (evtl. Tragegriff- für Capstanregler) abschrauben.
- Pro Print 1 Schraube (39) lösen (Fig. 3.17. - 1).

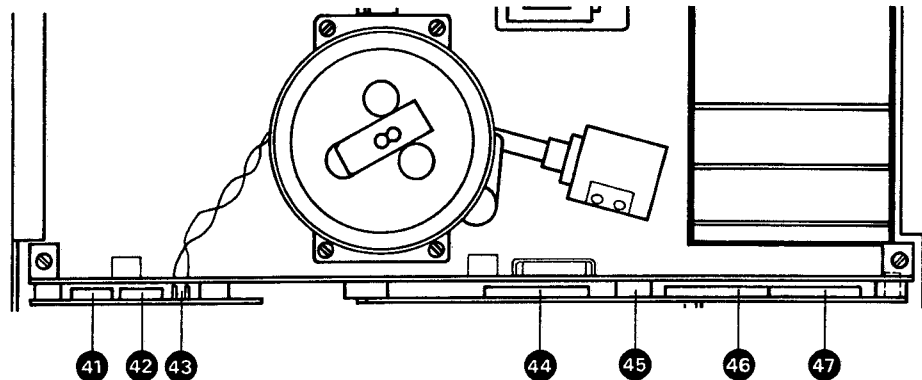


Fig. 3.19.-1

**3.17. Removal of Spooling Motor Control A 8 and A 10 and Capstan Motor Control Circuits**

- Remove top plate and rear panel (for removal of the capstan motor control board, unscrew the carrying handle).
- Remove 1 screw (39) (fig. 3.17. - 1) from heat sink for each circuit board.

**3.17. Démontage des circuits de commande des moteurs de bobinage (A 8 et A 10) et du moteur du cabestan (A 16)**

- Démonter les plaques de recouvrement avant et arrière (évent. la poignée, pour le circuit de commande du cabestan).
- Dévisser une vis par print (39) (Fig. 3.17. - 1)

**3.18. Ausbau der Leistungstransistoren**

- Deckblech und Rückwand abnehmen.
- Leistungstransistor lösen 2 Schrauben (40) (Fig. 3.17. - 1) und aus der Halterung herausziehen.

**3.18. Removal of Power Transistors**

- Remove top plate and rear panel.
- Undo 2 transistor mounting screws (40) (fig. 3.17. - 1) and pull transistor from its socket.

**3.18. Démontage des transistors de puissance**

- Démonter les plaques supérieure et arrière.
- Dégager les 2 transistors de puissance (2 vis (40) (Fig. 3.17. - 1) de leur socle.

**3.19. Ausbau der Capstan-Geschwindigkeitssteuerung (A 15)**

- Mischpult ausbauen.
- Haupttraverse mit Laufwerk- und Capstan-Geschwindigkeitssteuerung ausbauen.
- 3 Steckverbindungen (41), (42), (43) (Fig. 3.19. - 1) lösen.
- 2 Schrauben auf Platine lösen.

**3.19. Removal of Capstan Motor Speed Control (A 15)**

- Remove audio-mixer section.
- Remove cross member with tape transport and capstan speed control circuits.
- Disconnect 3 plug-in connections (41), (42), (43) (fig. 3.19. - 1).
- Remove 2 screws from PC-board.

**3.19. Démontage des circuits de commande du moteur du cabestan (A 15)**

- Démonter le pupitre de mélange.
- Démonter la traverse principale comprenant les circuits de commande de vitesse du moteur du cabestan et le circuit de commande du mécanisme.
- Débrancher les 3 fiches peigne (41), (42), (43) (Fig. 3.19. - 1).
- Dévisser les 2 vis de la platine.

**3.20. Ausbau der Laufwerksteuerung (A 5)**

- Mischpult ausbauen.
- Haupttraverse mit Laufwerk- und Capstan-Geschwindigkeitssteuerung ausbauen.
- 4 Steckverbindungen (44), (45), (46), (47) (Fig. 3.19. - 1) lösen.
- 3 Schrauben auf Platine lösen.

**3.20. Removal of Tape Transport Control (A 5)**

- Remove audio-mixer section.
- Remove cross member with tape transport and capstan speed control circuits.
- Disconnect 4 plug-in connections (44), (45), (46), (47) (fig. 3.19. - 1).
- Remove 3 screws from PC-board.

**3.20. Démontage du circuit de commande du mécanisme (A 5)**

- Démonter le pupitre de mélange.
- Démonter la traverse principale retenant les circuits A 5 et A 15.
- Retirer les 4 fiches peigne (44), (45), (46), (47) (Fig. 3.19. - 1).
- Démonter les 3 vis de la platine.



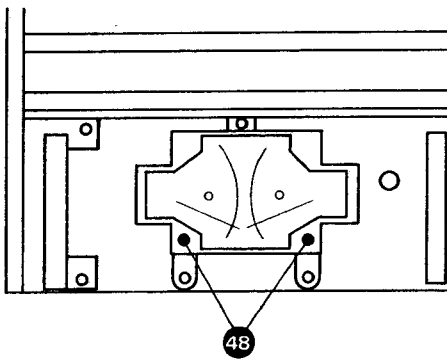


Fig. 3.22.-1

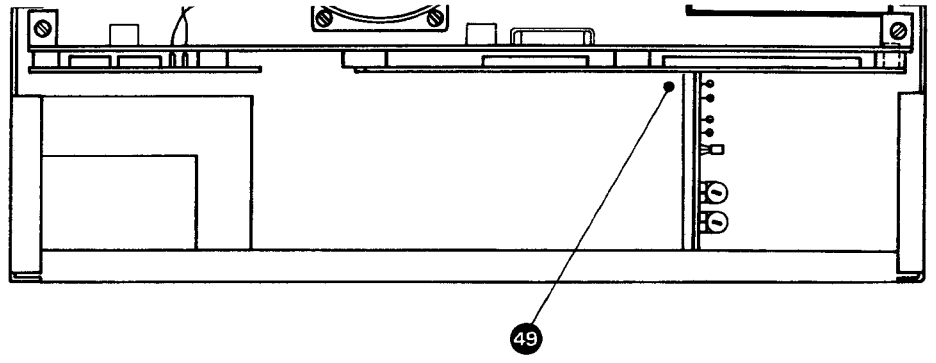


Fig. 3.22.-2

### 3.21. Zusammenbau

Beim Zusammenbau ist unbedingt darauf zu achten, dass keine Kabel verklemmt werden. Auch sollen die Kabel wieder die Lage wie vor dem Ausbau innehaben.

Die Gewindegänge der Schrauben sind vor dem Eindrehen leicht einzufetten.

Beim Einbau der Haupttraverse ist folgendermassen vorzugehen:

- interne Netzleitung einstecken.
- Traverse vorsichtig einführen und Netzkabel (grau) in Richtung Netztrafo ziehen.
- Traverse festschrauben.

### 3.21. Re-Assembly

When re-assembling the recorder, pay careful attention to route the cable harness in the original manner and avoid any damage to the wire insulation.

Apply a small amount of lubricant to each screw before re-inserting it.

When re-installing the cross member, proceed as follows:

- Reconnect *internal* electric power feed.
- Carefully move cross member into place and pull electrical power cord (grey) towards the mains transformer.
- Secure cross member in its place by inserting the mounting screws.

### 3.21. Remontage

Au remontage il faut faire particulièrement attention à ce qu'aucun câble ne soit pincé ou écrasé. Il est important également que les câbles reprennent leur place primitive. Les pas de vis doivent être légèrement lubrifiés avant d'être engagés.

Pour le remontage de la traverse principale, il faut prendre les précautions suivantes.

- Reconnecter les contacts A.M.P. du câble secteur.
- Remettre la traverse en place en tirant le câble secteur dans la direction du transformateur d'alimentation.
- Revisser la traverse.

### 3.22. Ausbau im Mischpultteil

#### 3.22.1. Auswechseln der Übersteuerungslämpchen und der VU-Meter-Skalenbeleuchtung

- Frontplatte des Mischpultteils abnehmen.
- 2 Schrauben (48) (Fig. 3.22. - 1) mit Haltefedern lösen.
- VU-Meter nach vorn herausziehen.
- Übersteuerungslämpchen sind hinter der VU-Meter-Skala zugänglich.
- die Lämpchen für die Skalenbeleuchtung sind nach Herausziehen der Halterungen aus den VU-Metern zugänglich.

### 3.22. Removal of Components from Audio-Mixer Section

#### 3.22.1. Replacement of Lamps for VU-Meter Illumination and Peak Level Indication

- Remove front panel from audio mixing section.
- Remove two screws (48) (fig. 3.22. - 1) with mounting springs and pull VU-meters forward and out of the recorder.
- Overload lamps are accessible from the back of the VU-meter dials.
- The dial illumination lights may be replaced after pulling the lamp sockets from their VU-meters.

### 3.22. Démontage de l'intérieur du pupitre de mélange

#### 3.22.1. Démontage de la lampe servant à indiquer les pointes de modulation et de celle qui sert à éclairer le VU-mètre

- Démonter la plaque frontale du pupitre de mélange.
- Oter les 2 vis (48) (Fig. 3.22. - 1).
- Retirer les Vu-mètres en avant.
- On peut atteindre les lampes indicatrices de pointes derrière les cadrans des VU-mètres.

### 3.22.2. Ausbau der VU-Meter-Verstärker

- Mischpultteil ausbauen (siehe 3.3.).
- 1 Schraube (49) (Fig. 3.22. - 2) an der Eingangsverstärkerplatine lösen.
- Printplatte aus Steckverbindung ziehen.

### 3.22.2. Removal of VU-Meter Amplifier

- Remove audio-mixer section (see section 3.3.).
- Remove screw (49) (fig. 3.22. - 2) from the input amplifier board.
- Pull plug-in board from its socket.

### 3.22.2. Démontage de l'amplificateur des VU-mètres

- Démonter le pupitre de mélange (voir 3.3.).
- Oter 1 vis (49) (Fig. 3.22. - 2) sur la platine de l'amplificateur d'entrée.
- Deconnecter le circuit de sa fiche de raccordement.

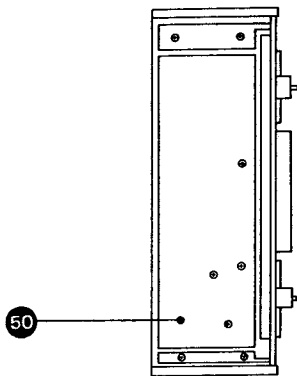


Fig. 3.22.-3

### 3.22.3. Ausbau des Kopfhörerverstärkers

- Bodenblech und Rückwand entfernen.
- 1 Schraube (50) (Fig. 3.22. - 3) auf dem Verbindungsprint lösen.
- Kopfhörerverstärker aus Steckverbindung ziehen.

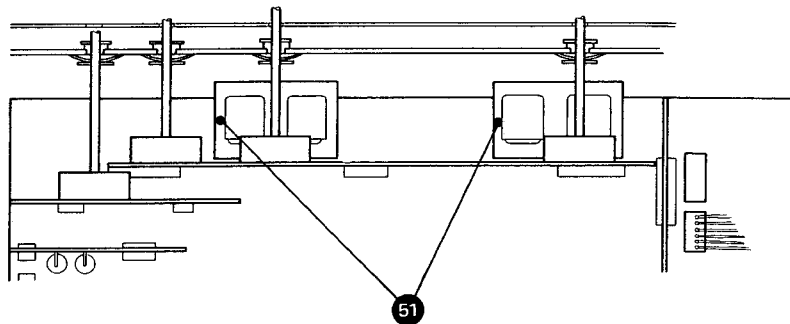


Fig. 3.22.-4

### 3.22.3. Removal of Headphone Amplifier

- Remove bottom plate and rear panel.
- Remove screw (50) (fig. 3.22. - 3) from the interconnection board.
- Pull plug-in headphone amplifier from its socket.

### 3.22.3. Démontage de l'ampli-casque

- Enlever la plaque de base et la plaque de recouvrement arrière.
- Oter 1 vis (50) (Fig. 3.22. - 3) sur le circuit de raccordement.
- Sortir l'ampli-casque de son socle de raccordement.

### 3.22.4. Eingangstrafoplatine ausbauen

- Mischpultteil ausbauen (siehe 3.3.)
- 1 Schraube (51) (Fig. 3.22. - 4) auf der Trafoplatine lösen.
- Steckverbindung von der Trafoplatine abziehen.
- Eingangstrafoplatine aus Steckverbindung ziehen.

### 3.22.4. Removal of Input Transformer Board

- Remove audio-mixer section (see section 3.3.).
- Remove screw (51) (fig. 3.22. - 4) from the transformer board.
- Remove plug-in connections from the transformer boards.
- Pull transformer boards from their sockets.

### 3.22.4. Démontage du circuit des transformateurs d'entrée

- Démontage du pupitre de mélange (voir 3.3.).
- Oter une vis de fixation (51) (Fig. 3.22. - 4) de la platine des transformateurs.
- Débrancher la fiche peigne de la platine des transformateurs.
- Retirer la platine des transformateurs de son socle de raccordement.

### 3.22.5. Ausbau der VU-Meter

- Mischpultteil ausbauen.
- VU-Meter-Printplatte ausbauen.
- 3 Schrauben (52) (Fig. 3.22. - 5) des VU-Meter-Halteblechs lösen.
- VU-Meter nach hinten herausnehmen.

### 3.22.5. Removal of VU-Meter

- Remove audio-mixer section.
- Remove VU-meter board.
- Remove 3 screws (52) (fig. 3.22. - 5) from VU-meter mounting bracket.
- Remove VU-meter towards the back of the recorder.

### 3.22.5. Démontage du VU-mètre

- Démontez le pupitre de mélange.
- Démontez le circuit des VU-mètres.
- Dévisser les 3 vis de l'équerre de fixation des VU-mètres (52) (Fig. 3.22. - 5).
- Retirer les VU-mètres par l'arrière.

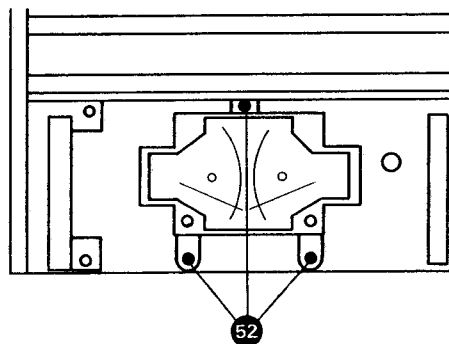


Fig. 3.22.-5

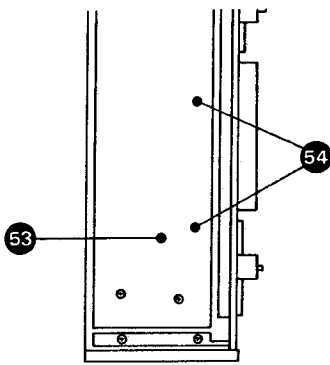


Fig. 3.22.-6

### 3.22.6. Ausbau der Klangreglerprints (A 30)

- 1 Kreuzschlitzschraube (53) auf dem Verbindungsprint (A 25) lösen (Fig. 3.22. - 6).
- 2 Benzingsicherungen (55) auf dem Frontchassis lösen (Fig. 3.22. - 7).
- Kunststoff-Führungen (56) entfernen (Fig. 3.22. - 7).
- Print aus der Steckerleiste ziehen und nach hinten aus dem Gerät nehmen (Einbau siehe 3.22. - 9).

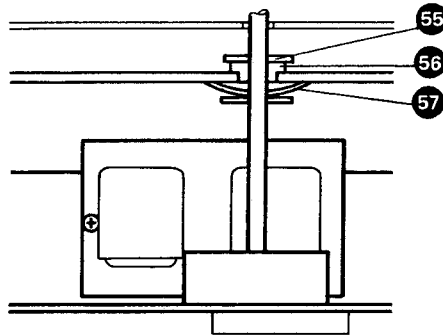


Fig. 3.22.-7

### 3.22.6. Removal of Tone Control Board (A 30)

- Remove Phillips screw (53) (fig. 3.22. - 6) from the interconnecting board (A 25).
- Remove the 2 spring clips (55) (fig. 3.22. - 7) from the front chassis.
- Remove plastic bushings (56) (fig. 3.22. - 7).
- Pull plug-in board from its socket and remove through the back of the recorder (for re-assembly see 3.22. - 9).

### 3.22.6. Démontage du circuit correcteur de tonalité (A 30)

- Oter la vis (53) (Fig. 3.22. - 6) du print de raccordement A 25.
- Oter les 2 circlips (55) (Fig. 3.22. - 7) qui se trouvent sur la partie avant du châssis.
- Enlever les guides en teflon (56) (Fig. 3.22. - 7).
- Retirer le circuit de son socle de raccordement par l'arrière (pour le remontage voir 3.22. - 9).

### 3.22.7. Ausbau des Eingangsverstärkers (A 28)

- VU-Meter-Print ausbauen.
- 2 Schrauben (54) (Fig. 3.22. - 6) auf dem Verbindungsprint lösen.
- 4 Benzingsicherungen (55) auf dem Frontchassis lösen (Fig. 3.22. - 7).
- 4 Kunststoff-Führungen (56) entfernen (Fig. 3.22. - 7).
- mit Hilfe eines Schraubenziehers Printplatte aus Steckerleiste ziehen.
- 2 Steckverbindungen lösen (Einbau siehe 3.22.8).

### 3.22.7. Removal of Input Amplifier (A 28)

- Remove VU-meter board.
- Remove 2 screws (54) (fig. 3.22. - 6) from interconnecting board.
- Remove 4 spring clips (55) (fig. 3.22. - 7) from the front chassis.
- Remove plastic bushings (56) (fig. 3.22. - 7).
- Pull the PC-board from its socket with the aid of a screw-driver.
- Disconnect 2 plug-in connections (for re-installation refer to 3.22.8).

### 3.22.7. Démontage des préamplificateurs d'entrée (A 28)

- Démonter les VU-mètres.
- Oter les 2 vis (54) (Fig. 3.22. - 6) du print de raccordement.
- Retirer les 4 circlips qui se trouvent sur la partie avant du châssis (55) (Fig. 3.22. - 7).
- Oter les 4 guides en teflon (56) (Fig. 3.22. - 7).
- Retirer le circuit à l'aide d'un tourne-vis de son socle de raccordement.
- Débrancher les prises de raccordement (remontage voir 3.22.8.).

### 3.22.8. Wichtig beim Einbau des Eingangsverstärkers (A 28)

- auf richtige Lage der Erdungsfedern (57) (Fig. 3.22. - 7) achten.
- vor dem Einschieben des Prints in das Chassis untere Stecker (P 4) einstecken (wegen besserer Zugänglichkeit).
- auf Lage der Litzenbünde achten.
- zuerst Kunststoff-Führungen einsetzen.
- Benzingsicherung einsetzen.
- mit 2 Schrauben wieder befestigen.

### 3.22.8. Instructions for Re-installation of the Input Amplifier (A 28)

- Observe correct positioning of earthing springs (57) (fig. 3.22. - 7).
- Before re-installing the PC-board into the chassis, reconnect the lower plug (P 4) because of easier accessibility.
- Observe positioning and routing of wire harness.
- First, insert plastic bushings.
- Re-insert spring clips.
- Secure with 2 mounting screws.

### 3.22.8. Indications importantes pour le remontage du préamplificateur d'entrée (A 28)

- Prendre garde au positionnement des ressorts de contact (57) (Fig. 3.22. - 7).
- Avant de réinsérer les prints dans le châssis, rebrancher la fiche inférieure (P 4) (pour un meilleur accès).
- Veiller à la position du toron de câbles.
- Remettre d'abord les guides en teflon.
- Puis les circlips.
- Refixer le tout avec 2 vis.

### 3.22.9. Einbau des Klangreglerprints (A 30)

- auf richtige Lage und Kontaktgabe der Erdungsfedern (57) (Fig. 3.22. - 7) achten.
- Kunststoff-Führungen einsetzen.
- auf leichte Gängigkeit der Stufenschalter achten.

### 3.22.9. Re-installation of Tone Control Board (A 30)

- Observe correct positioning of contact springs (57) (fig. 3.22. - 7) to ensure proper contact.
- Re-insert plastic bushings.
- Ensure free movement of rotary switches.

### 3.22.9. Remontage du circuit de tonalité (A 30)

- Prendre garde au positionnement correct des ressorts de mise à la masse (57) (Fig. 3.22. - 7).
- Remettre en place les guides en teflon.
- La commutation doit être aisée (veiller au gripage).

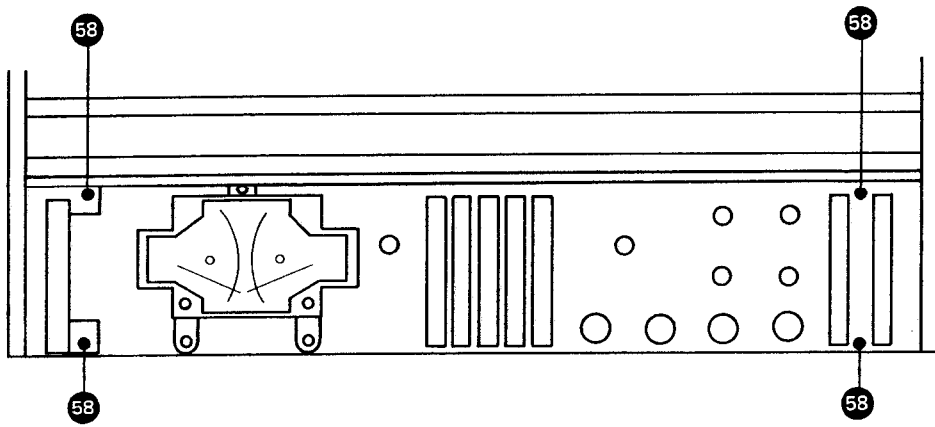


Fig. 3.22.—8

### 3.22.10. Auswechseln eines Schiebepotentiometers oder einer Klinkenbuchse

- Mischpult ausbauen (siehe 3.3.).
- 6 Benzingsicherungen und Kunststoff-Führungen entfernen.
- alle (7) Steckverbindungen die zum Frontchassis führen, lösen.
- 4 Schrauben (58) (Fig. 3.22. — 8) des Frontchassis lösen.
- Frontchassis vom Mischpult abheben.
- Beim Einbau auf richtige Lage und Kontaktgabe der Erdungsfedern (57) achten.

### 3.22.10. Replacement of a Linear Motion Fader or a Phone Socket

- Remove audio-mixer section (see 3.3.).
- Remove 6 spring clips and plastic bushings.
- Disconnect all (7) plug-in connections which lead to the front chassis.
- Remove 4 screws (58) (fig. 3.22. — 8) from the front chassis
- Lift front chassis from audio mixing section.
- During re-assembly observe correct positioning of earthing springs (57) to ensure proper contact.

### 3.22.10. Changement d'un potentiomètre à glissière ou d'une prise Jack

- Démontez le pupitre de mélange (voir 3.3.).
- Oter les 6 circlips et guides teflon.
- Débrancher les (7) raccords qui mènent à la partie frontale du châssis.
- Oter les 4 vis (58) (Fig. 3.22. — 8) de la partie frontale du châssis.
- Retirer la partie frontale du pupitre de mélange.
- Au remontage prendre garde à la position correcte des ressorts de masse (57).

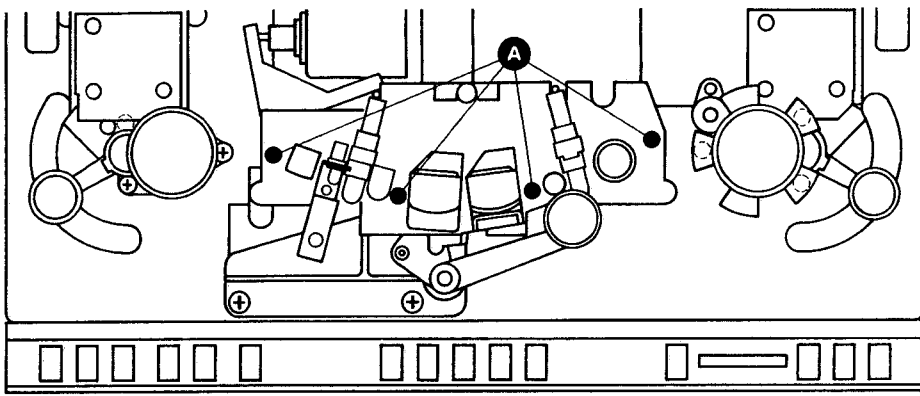
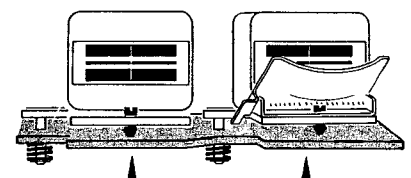


Fig. 4.1.-1



Zentrumsschrauben  
Centrally located screws  
Vis centrales

Fig. 4.1.-2

**4. Mechanik**

Bedingt durch das stabile Druckguss-Chassis und das 3-Motoren-Laufwerk ergibt sich ein weitgehend wartungsfreier mechanischer Teil. Die Einstellungen und Messungen beschränken sich auf die wenigen beweglichen Teile.

An Spezialwerkzeugen werden benötigt:

- Seegerringzangen
- Federwaagen oder Kontaktoren, 200g (2 N), 2000g (20 N)
- Abgewinkelte Flachzange

**4. Transport Mechanism**

Thanks to the extremely rigid construction of the diecast motor deck and the 3 motor transport mechanism, mechanical maintenance can be kept to a minimum. The necessary adjustments and measurements confine themselves to only a few movable parts.

Special Tools required:

- Snap-ring Pliers
- Angled Pliers
- Spring Scales or Dial Gauges 0... 200 grams and 0... 2000 grams

**4. Mécanique**

Grâce à un châssis stable en fonte injectée et un mécanisme équipé de 3 moteurs, la partie mécanique de l'appareil ne nécessite pratiquement aucun service. Les quelques réglages existants ne concernent que les pièces en mouvement.

Les outils spéciaux nécessaires sont les suivants:

- une pince à circlips
- un dynamomètre de 200 g (2N) 2000 g (20 N)

**4.1. Kopfträger**

**4.1.1. Bandführungen**

— Bandführungen reinigen, Bandführungen *A nicht verstellen*. Mit einem Gabel-Schlüssel (5 mm) können die Bandführungen vom Kopfträger gelöst werden (Fig. 4.1. - 1).

**4.1. Tape Head Chassis**

**4.1.1. Tape Guides**

— Clean tape guides, *do not* alter the setting of tape guide A. A 5 mm open-end wrench is required for removing the tape guides from the tape head chassis (figure 4.1. - 1).

**4.1. Bloc des têtes**

**4.1.1. Guides de bande**

— Nettoyer les guides de bande, *ne pas régler* les guides de bande A. A l'aide d'une clé à fourche (5 mm) il est possible de démonter les guides de bande du bloc des têtes. (Fig. 4.1. - 1)

**4.1.2. Tonkopfbefestigungen**

Die Tonköpfe sind auf das Kopfträgerchassis geschraubt. Bei abgenommenem Kopfträgerchassis können die Tonköpfe mit der Zentrumschraube gelöst werden (Fig. 4.1. - 2).

Wird der Aufnahme- oder Wiedergabekopf ausgetauscht, so ist die Maschine vorzugsweise an die nächste Werksvertretung zur Neujustierung einzusenden.

**4.1.2. Sound Head Mounting**

The magnetic heads are screwed onto the tape head chassis. With the tape head chassis removed from the recorder, the heads can be taken off, after undoing their centrally located mounting screws. (Fig. 4.1. - 2)

When replacing a record- or playback head, repositioning and alignment of the head must be carried out by following the instructions given in section 6.4 and 6.5.

**4.1.2. Fixation des têtes**

Les têtes sont vissées sur le bloc des têtes. Les têtes peuvent être retirées en dévissant la vis centrale après avoir ôté le bloc des têtes (Fig. 4.1. - 2)

S'il est nécessaire de changer les têtes d'enregistrement ou de lecture il est à conseiller de faire parvenir votre appareil au service après vente le plus proche afin d'y procéder aux réglages nécessaires.

**4.2. Bremsen (STOP)**

Die Bremsen sind wirksam, wenn der Bremsmagnet stromlos ist.

- STOP-Taste drücken.

**4.2. Brakes (STOP)**

The brakes are applied as long as the brake lift solenoid remains in its de-energized position.

- Press button STOP

**4.2. Freins (STOP)**

Les freins agissent lorsque l'électro-aimant des freins n'est pas alimenté.

- Presser la touche "stop".

**4.2.1. Messung der Bremsmomente**

— Leerspule auflegen, verriegeln. Die Messwerte beziehen sich auf einen Kerndurchmesser der Spule von 115 mm.

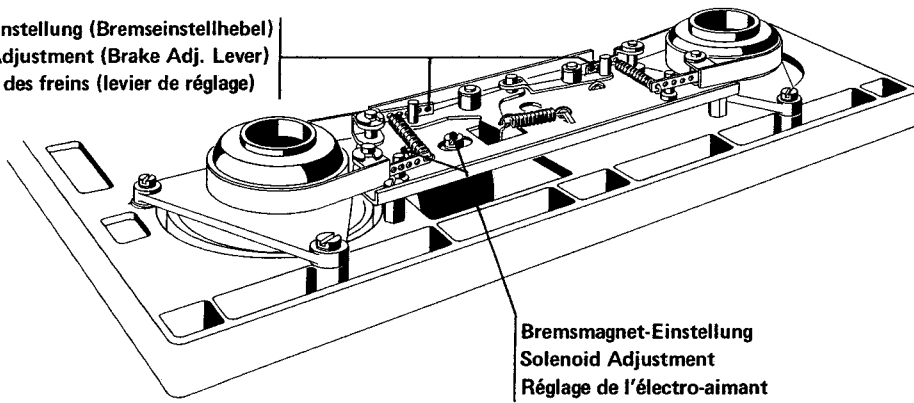
**4.2.1. Braking Torque**

— Place empty reel with a 4,5 inch (115 mm) hub diameter onto reel spindle and lock it in position.

**4.2.1. Mesure du moment de freinage**

— Placer et verrouiller une bobine vide. Les valeurs de mesure se rapportent à un diamètre de noyau de bobine de 115 mm.

**Bremseinstellung (Bremseinstellhebel)**  
**Brake Adjustment (Brake Adj. Lever)**  
**Réglage des freins (levier de réglage)**

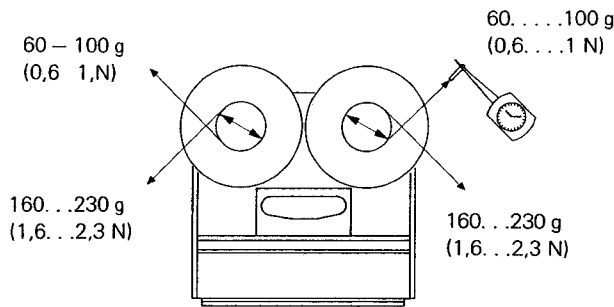


**Fig. 4.2.-2**

— Einige Windungen einer feinen Schnur auf die leere Bandspule aufwickeln und zur Messung der Bremsmomente langsam in der entsprechenden Richtung mit der Federwaage abziehen.  
 — Bei richtig eingestellter Bremse ergeben sich folgende Bremsmomente:

— Wind a few turns of a fine cord onto the empty hub and measure braking torque with spring scale by pulling cord in the indicated direction.  
 — The following values must be measured with correctly adjusted brakes:

— Enrouler quelques tours d'une fine ficelle sur la bobine vide, puis afin de mesurer le moment de freinage tirer dans le sens désiré à l'aide du dynamomètre.  
 — Un frein bien réglé donne les résultats de mesure suivants:



**Fig. 4.2.-1**

**4.2.2. Einstellen der Bremsen (Fig. 4.2. - 2)**

Werden die obenerwähnten Bremsmomente nicht erreicht, so ist das Bremssystem zu kontrollieren.

Brake linings and brake bands müssen absolut sauber und fettfrei sein.

*Verschmutzte Bremsbeläge können mit Chlorothen gereinigt werden. Es ist darauf zu achten, dass die Bremsbeläge anschliessend nicht berührt werden.*

Brake bands dürfen keine Knickstellen aufweisen und sollen auf ihrer ganzen Breite auf dem Bremsbelag aufliegen.

Nach dem Auswechseln von Bremsbändern oder Bremsrollen werden die Bremsmechanik und der Hub des Bremsmagneten neu eingestellt.

— Bremse von Hand lösen (Bremsanker einschieben).

— Kontrollieren, ob beide Bremssysteme durch die Abhebelbolzen gleichzeitig gelüftet werden. Ist dies nicht der Fall, die 3 Befestigungsschrauben des Brems-Chassis lösen und dieses soweit verschieben, dass die Bremsbänder gleichzeitig abheben.

**4.2.2. Brake Adjustment (Fig. 4.2. - 2)**

If the above indicated values cannot be obtained, check the complete brake system for proper functioning.

Brake linings and brake bands must be absolutely clean and free from grease or other contaminations.

*Soiled brake linings may be cleaned Chlorothen. Care must be taken not to touch the linings after cleaning.*

The brake bands must be free from creases or kink marks. They must contact the lining uniformly and over their whole width. When replacing brake bands, the brake release linkage and the stroke of the release solenoid must be re-adjusted.

— Lift brakes manually (push solenoid plunger fully home).

— Check and make sure that the brake lift pins cause both brake bands to become released at exactly the same moment. If this is not the case, loosen the 3 mounting screws of the brake chassis and reposition the chassis to obtain simultaneous brake release.

**4.2.2. Réglage des freins (Fig. 4.2. - 2)**

Au cas où vous n'obtiendriez pas les valeurs ci-dessus il serait alors nécessaire de contrôler attentivement le système des freins.

Les garnitures et les bandes de freins doivent être absolument propres et libérées de toute matière grasse.

*Les garnitures de freins peuvent être nettoyées avec du trichloréthylène. Il est bon de rappeler que les garnitures de freins ne doivent ensuite plus être touchées.*

Les bandes de frein ne doivent être en aucun cas pliées et doivent recouvrir la garniture sur toute sa surface. Après le changement des bandes ou des tambours de freins il est nécessaire de reconstruire l'excursion du noyau de l'électro-aimant des freins.

— Débloquer les freins manuellement (faire plonger le noyau de l'électro-aimant).

— Contrôler ainsi si grâce aux deux tétons les bandes de freins décollent simultanément. Si cela n'est pas le cas desserrer les trois vis du chassis des freins et le déplacer jusqu'à l'obtention de la symétrie.

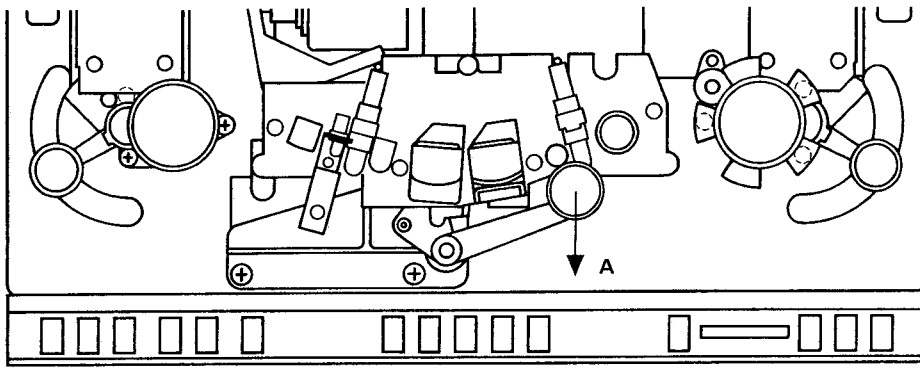


Fig. 4.3.-1

- Falls erforderlich, einen Bremseinstellhebel leicht biegen. Zum Einstellen des Bremsmagneten muss dieser erregt sein.
- Spulenteller abschrauben.
- Taste PLAY betätigen und ständig gedrückt lassen.
- Befestigung des Bremsmagneten lösen und diesen so verschieben bis keine Schleifgeräusche an den Bremstrommeln hörbar sind.
- Den Bremsmagneten arretieren.

**Kontrolle:**

- Taste PLAY gedrückt lassen.
- Linke Bandzugwaage bis an den hintersten Anschlag drücken. Der linke Wickelmotor bleibt stehen. Von Hand den linken Wickelmotor auf Freilauf kontrollieren (keine Schleifgeräusche).
- Linke Bandzugwaage freilassen. Rechte Bandzugwaage bis an den hintersten Anschlag drücken. Den rechten Wickelmotor von Hand auf Freilauf kontrollieren.

- If necessary, bend brake alignment levers slightly.
- When adjusting the position of the brake solenoid, it must be electrically energized.
- Remove reel turntables.
- Press button PLAY and keep it depressed.
- Loosen mounting screws of brake solenoid and move same until the brake drums run completely free and without being touched by the brake bands (absolutely no friction noise).
- Secure solenoid in that position.

**Double Check**

- Keep button PLAY depressed.
- Lift left-hand tape tension sensing arm fully up with your left thumb; the left-hand spooling motor will come to a halt. Try to rotate its brake drum with one finger of your left hand and check for free rotation of the brake band. (No friction noise or tendency to bind.)
- Change hands and repeat above described procedure on the right-hand spooling motor.

- Si il n'est pas possible de faire autrement, plier légèrement le levier à l'extrémité de la bande de frein.
- Pour régler l'électro-aimant des freins, ce dernier doit être excité
- Divisser les plateaux de bobine.
- Presser la touche PLAY et la maintenir dans cet état.
- Desserrer les fixations de l'électro-aimant des freins puis le faire glisser de gauche à droite de façon telle que les frottements de la bande de frein ne s'entendent plus sur le tambour.
- Fixer l'électro-aimant dans cette position.

**Contrôle:**

- Maintenir la touche PLAY pressée.
- Bloquer le palpeur de bande gauche dans sa position la plus en arrière. Le moteur de bobinage gauche s'arrête. Contrôler manuellement que le moteur gauche tourne librement. (Pas de bruit de frottement)
- Relacher le palpeur de gauche. Refaire la même opération avec le palpeur de droite.

**4.3. Andruckrolle**

Der Andruckarm wird elektromagnetisch betätigt. Der Andruck ist durch eine fest eingebaute Feder bestimmt.

**4.3.1. Messen der Andruckkraft**

- Taste PLAY drücken. Wenn kein Band eingelegt ist, die Taste PLAY dauernd drücken.
- An der Andruckrollen Achse (Deckel von der Achse losschrauben) einen Nylonfaden einhängen und mit einer Federwaage in Richtung A (Fig. 4.3. - 1) ziehen bis die Andruckrolle von der Tonwelle abhebt. Die Federwaage muss 1 ... 1.3 kg (10 ... 13N) anzeigen.

**4.3. Pinch-Roller**

The pinch-roller arm is activated by an electromagnet. Pinch-roller pressure is determined by a spring which is part of the pinch-roller arm linkage.

**4.3.1. Measuring Pinch-Roller Pressure**

- Load recorder with prerecorded tape (preferably a steady tone in the range between 1 kHz to 3 kHz).
- Unscrew the cover from the pinch-roller shaft and attach a strong (nylon) thread to the shaft.
- Press button PLAY and listen to the reproduced sound (through speakers or headphones).
- Attach spring scale to nylon thread and pull in direction A (fig. 4.3. - 1) until a pitch variation (wow) in the reproduced tone becomes noticeable.

**4.3. Bras presseur**

Le bras presseur est actionné électro-magnétiquement. La pression est déterminée par un ressort de valeur déterminée.

**4.3.1. Mesure de la pression**

- Presser la touche PLAY.
- S'il n'ya pas de bande, maintenir la touche pressée.
- Par l'intermédiaire d'un fil de nylon fixé d'une part sur l'axe du galet presseur (éventuellement dévisser le couvercle de l'axe) et d'autre part à un dynamomètre. Tirer le bras dans la direction A (Fig. 4.3. - 1) jusqu'à ce que le galet presseur se décolle de l'axe de cabestan.

Le dynamomètre doit alors indiquer 1 - 1,3 kg (10. . . 13 N)

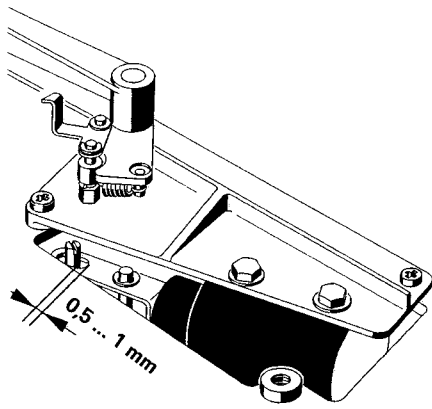


Fig. 4.3.-2

At that point the spring scale should read 1000 to 1300 grams (2 pounds 3 ounces to 2 pounds 15 ounces).

#### 4.3.2. Neueinstellung des Andruck-Aggregates

- Kopfträger ausbauen (siehe Kap. 3.6.)
- Taste PLAY betätigen und ständig gedrückt lassen.
- Andruckmagnet lösen und soweit nach links verschieben, dass zwischen Achse und Bügel ein Luftspalt von ca. 0.5 . . 1 mm entsteht (Fig. 4.3. - 2).
- Andruckmagnet in dieser Position wieder arretieren.

#### Kontrolle:

- Andruckrolle von Hand an die Tonwelle drücken.
- Taste PLAY betätigen und gedrückt lassen.
- Bei erregtem Magnet muss der Luftspalt zwischen Achse und Bügel auf den vorhin eingestellten Wert (0.5 . . 1 mm) kontrolliert werden.
- Den Andruckarm leicht von der Tonwelle wegziehen, dabei darf sich der Magnetanker nicht bewegen.
- Taste PLAY loslassen.
- Befestigungsschrauben des Andruckmagneten mit einem Lacktropfen sichern.

#### 4.3.3. Auswechseln der Andruck- und Fühlhebrollen

- Deckel von den Rollen abschrauben.
- Rollen nach oben abziehen.

*Die Rollen dürfen nur mit einem trockenen Lappen gereinigt werden. Es ist speziell darauf zu achten, dass kein flüchtiges Reinigungsmittel in die Sinterlager gelangt.*

Nur die Achsbolzen und Deckel sollen mit Reinbenzin gereinigt werden.

*Die Rollen im trockenen Zustand wieder zusammenbauen. Die Achsen dürfen nicht geschmiert werden.*

#### 4.3.2. Re-adjustment of Pinch-Roller Mechanism

- Remove sound head assembly (see section 3.6)
- Press button PLAY and keep it depressed. Loosen the mounting screws of the pinch-roller magnet and move it sufficiently to the left until a clearance of 0.5 to 1.0 mm is obtained at the point shown in figure 4.3. - 2.
- Secure pinch-roller magnet in that position.

#### Double Check

- Move pinch-roller arm manually towards the capstan shaft.
- Press button PLAY and keep it depressed.
- With the pinch-roller solenoid so energized the clearance of 0.5 to 1.0 mm between pin and clevis must be obtained again.
- The solenoid plunger must not move when pulling the pinch-roller arm slightly away from the capstan shaft.
- Release the button PLAY.
- Seat mounting screws of pinch-roller solenoid with a drop of lacquer.

#### 4.3.3. Replacement of Pinch-Roller and Tape Tension Sensing Rollers

- Unscrew covers from the roller shafts.
- Pull rollers forward and off their shafts.

*Use only dry cloth to clean the rollers. Take great care to prevent any volatile liquids from entering the sintered bearings.*

Only the shafts and covers may be cleaned with benzine.

*Re-assemble the rollers with their shafts completely dry. Do not apply any oil to the shafts.*

#### 4.3.2. Réajustage de l'agrégat du galet presseur

- Démontez le bloc des têtes (voir chap. 3.6.)
- Presser la touche PLAY et la maintenir dans cette position.
- Desserrer l'électro-aimant du bras-presseur et obtenir un espace d'environ 0.5 . . 1 mm entre l'axe et la fourchette en le déplaçant vers la gauche (Fig. 4.3. - 2).
- Maintenir l'électro-aimant dans cette position et serrer les vis de fixation.

#### Contrôle:

- Presser le galet presseur manuellement sur l'axe du cabestan.
- Presser la touche PLAY et la maintenir dans cette position.
- Lorsque l'électro-aimant est excité, l'espace entre l'axe et la fourchette doit être de la valeur réglée auparavant soit: 0,5 . . 1mm.
- Eloigner le galet presseur de l'axe du cabestan, le noyau plongeur ne doit pas bouger.
- Relâcher la touche PLAY.
- Bloquer les vis de réglage de l'électro-aimant avec une laque de sécurité.

#### 4.3.3. Changement des poulies des palpeurs et du galet presseur

- Dévisser les couvercles sur les axes de poulies.
- Retirer ces dernières par le haut.

*Les poulies ne doivent être nettoyées qu'avec un chiffon sec. Prendre garde qu'aucun produit de nettoyage ne s'infiltré dans les coussinets.*

Seuls les axes et les capuchons doivent être nettoyés à la benzine rectifiée.

*Remonter les poulies alors qu'elles sont parfaitement sèches. Les axes ne doivent pas être huilés.*



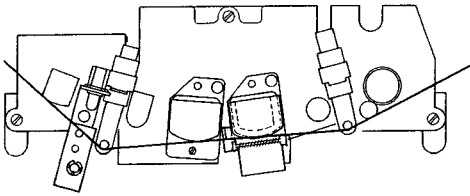


Fig. 4.4.-1

**4.4. Bandabhebemagnet**

Der Bandabhebemagnet betätigt elektromechanisch die beiden Bandabhebebolzen während des Umspulvorganges.

**4.4.1. Einstellung des Bandabhebemagneten**

- Band auflegen.
- Eine Umspultaste (>, <) drücken.
- Bandabhebemagnet lösen und soweit verschieben, bis der Bandlauf am Wiedergabekopf auf der Höhe des Abschirmgehäuses liegt (Fig. 4.4. - 1).

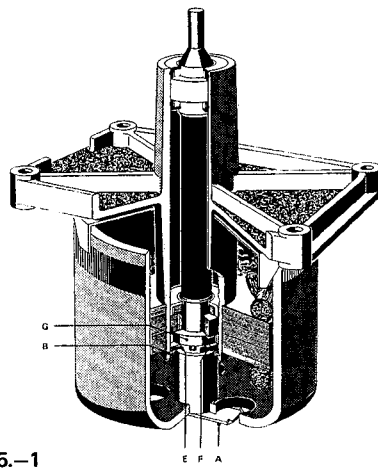


Fig. 4.5.-1

**4.4. Tape Lift Solenoid**

The tape lift solenoid moves both tape lift pins forward during either fast wind mode.

**4.4.1. Adjustment of Tape Lift Solenoid**

- Load recorder with tape.
- Press button FAST FORWARD.
- Loosen mounting screws of tape lift solenoid and reposition solenoid until the lifted tape runs at the height of the playback head (see figure 4.4. - 1).

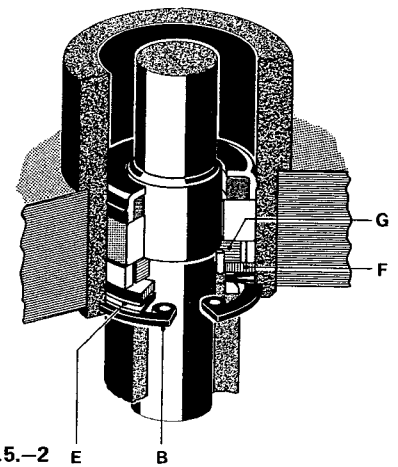


Fig. 4.5.-2

**4.4. Electro-aimant écarteur de bande**

Ce dernier agit électro-magnétiquement pendant la fonction de rebobinage.

**4.4.1. Réglage de l'électro-aimant écarteur de bande**

- Placer une bande.
- Presser une des touches de bobinage (> <)
- Libérer l'électro-aimant et le déplacer jusqu'à ce que la bande passe à la hauteur du blindage de la tête (Fig. 4.4.1.)

**4.5. Tonmotor (Fig. 4.5. - 1)**

Der Tonmotor enthält eine durchgehende Ton-Welle, welche mit zwei Sinter- Bronze Lager geführt ist. Die Ton-Welle ist durch das untere Lager zusätzlich in axialer Richtung fixiert. Das Axial-Lager ist ein Kunststoff-Stützlager. Die Lager sind für die Lebensdauer geschmiert und bedürfen normalerweise keiner Wartung.

Die Ton-Welle und das Kunststoff-Stützlager können einfach ausgewechselt werden.

Bei defekten Sinter-Lagern ist der Tonmotor der nächsten Werksvertretung einzuschicken. Ausbau siehe Kap. 3.10.

**4.5.1. Ausbau Ton-Welle, Kunststoff-Stützlager**

Zum Ausbau von Ton-Welle und Kunststoff-Stützlager braucht der Tonmotor nicht ausgebaut zu werden.

- Ton-Wellensicherung A vorsichtig seitlich abziehen. Hohe mechanische Vorspannung, (Fig. 4.5. - 1). Rotor des Tonmotors nach unten ausfahren.
  - Die Ton-Welle kann nach oben herausgezogen werden, wenn vorher der Kopfträger ausgebaut wird (siehe Kap. 3.6).
  - Wird der Seegerring B herausgenommen, kann das Kunststoff-Stützlager ausgebaut werden (Fig. 4.5. - 2).
- Dabei sind der Reihe nach die Tellerfeder E, die Anlaufscheibe F und das Kammlager G zu entfernen.

**4.5. Capstan Motor (Fig. 4.5. - 1)**

The capstan shaft extends right through the motor and is supported by two sintered bronze bearings. To prevent axial play of the shaft, the lower bearing contains a thrust washer combined with a plastic coated low friction washer. The lubrication of both bearings lasts for their useful life, thus they need not to be serviced. Capstan shaft and thrust bearing can be easily exchanged. If the sintered bronze bearings become worn or otherwise defective, the whole capstan motor has to be replaced. For disassembly instructions refer to section 3.10.

**4.5.1. Removal of Capstan Shaft and Thrust Bearing**

The capstan motor does not need to be removed from the recorder for this operation.

- Use special angled pliers to pull shaft lock A towards one side (fig. 4.5. - 1). Proceed carefully, because the shaft lock is under high spring tension and will tend to fly off with force.
- Remove rotor by pulling it off its shaft
- After removal of the head block assembly (see section 3.6) the capstan shaft may be pulled towards the top and out of the motor.
- To remove the thrust bearing from its housing, remove spring clip B (fig. 4.5. - 2). Take out cup washer E, low friction washer F and thrust bearing G.

**4.5. Moteur de cabestan (Fig. 4.5. - 1)**

Le moteur de cabestan est équipé d'un axe transversant, guidé par deux coussinets. Il est de plus verrouillé en position axiale. Le coussinet axial est un palier d'appui synthétique. Les coussinets sont lubrifiés à vie et ne nécessitent normalement aucun service.

L'axe de cabestan ainsi que le palier d'appui synthétique peuvent être simplement changés. Si un des coussinet devait être endommagé, faire parvenir le moteur de cabestan au prochain point de service. Voir démontage chapitre 3.10.

**4.5.1. Démontage de l'axe de cabestan et du palier d'appui synthétique**

Pour ce faire il n'est pas nécessaire de démonter le moteur de cabestan.

- Retirer prudemment l'arrêt de sécurité A par le côté attention à la détente, (Fig. 4.3.1.).
- Retirer le rotor du moteur de cabestan par le bas.
- l'axe de cabestan peut être retiré par le haut, pour cela il faut préalablement ôter le bloc des têtes. (Voir chapitre 3.6.)
- Après avoir enlevé le circlips B, il est possible de retirer le palier d'appui (Fig. 4.5. - 2), pour cela ôter dans l'ordre les rondelles ressort E, la rondelle d'entraînement F ainsi que le palier-peigne G.

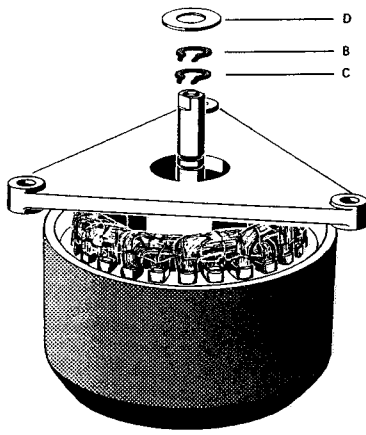


Fig. 4.6.-1

Beim Umgang mit Ton-Welle und Lager ist besondere Vorsicht geboten, damit diese nicht beschädigt werden (Rundlaufgenauigkeit 1/1000 mm) und keine Staubteile in die präzisen Lager gelangen.

Exercise special care when handling capstan and bearing, so as to avoid any chance of damaging these delicate parts, and make sure to prevent dust particles from contaminating the precision bearings. (Run out accuracy 0,001 mm / 0,4 thou).

Pour toute intervention ayant un rapport avec l'axe de cabestan et les coussinets, prendre garde de ne pas les endommager (mal-rond que 1/1000 mm) et de veiller à ne pas introduire d'impuretés dans ces coussinets de précision.

**4.6. Wickelmotoren Lager auswechseln (Fig. 4.6. - 1)**

- Wickelmotor ausbauen (siehe Kap. 3.12.).
  - Seegerring B geschliffen und Seegerring C mit Seegerringzange öffnen (nicht mehr öffnen als zum Abziehen erforderlich ist). Rotor mit Welle nach unten ausfahren.
- Die Höhenjustierung der Bremsrolle (Spulenteller) erfolgt mit den Distanzscheiben D.

Beim Zusammenbau ist darauf zu achten, dass diese Distanzscheiben wieder auf die gleiche Wickelmotorachse aufgelegt werden.

Der entfernte Seegerring B soll **nicht** mehr eingebaut werden, sondern an dessen Stelle einen neuen Seegerring einsetzen. Die Kugellager der Wickelmotoren dürfen nur gegen Originallager ausgetauscht werden.

**4.6. Spooling Motors, Replacement of Bearing (Fig. 4.6. - 1)**

- Remove spooling motor from recorder (see section 3.12).
- Remove clips B and C. Pull rotor complete with shaft towards bottom end of motor. Correct height adjustment of the turntable is achieved with spacers D. Make sure to use the same number and thickness of spacers, when re-assembling the motor.

**Do not** re-insert the old spring clip D, use new clip instead. Use only original replacement parts, if the exchange of a ball bearing becomes necessary.

**4.6. Démontage des coussinets, moteurs de bobinage (Fig. 4.6. - 1)**

- Démonter le moteur de bobinage (Voir chapitre 3.12.)
- Ouvrir le circlips poli B et C avec la pince adéquate (ne pas ouvrir plus que nécessaire pour le retirer) ôter le rotor et l'axe par le bas. Le réglage de la hauteur du tambour de frein (plateau de bobine) s'effectue à l'aide de l'entretoise D.

Au remontage veiller à ce que les entretoises soient remises sur leur moteurs respectifs. Le circlips B retiré au démontage, ne doit **plus être** utilisé. Il doit être remplacé par un circlips neuf. Les roulements à billes des moteurs de bobinage ne doivent être remplacés que par des roulements d'origine.

**4.7. Schmierer**

*Alle Lager sind für ihre Lebensdauer geschmiert und bedürfen normalerweise keiner Wartung.*

Beim Austausch einer Ton-Welle ist der obere Filzring des Sinter Lagers durch einige Tropfen **Isoflex PDP 65** zu schmieren.

**4.7. Lubrication**

*All bearings are lubricated for the length of their useful life and do not require any servicing.*

When replacing the capstan shaft, apply a few drops of **Isoflex PDP 65** to the felt ring on top of the upper bronze bearing.

**4.7. Lubrification**

Tous les roulements sont lubrifiés à vie et ne nécessitent normalement aucun service lors du changement de l'axe de cabestan, imprégner la rondelle feutre du coussinet de quelques gouttes d'**Isoflex PDP65**.

**4.8. Endschalter**

Nach Entfernen der Kopfträger Abdeckung kann die Lichtquelle des optischen Endschalters herausgezogen werden.

**4.8. End-of-Tape Switch**

To replace the lamp of the optical end-of-tape switch, remove the head cover plate.

**4.8. Arrêt de fin de bande**

Après avoir préalablement démonté le bloc des têtes il est possible de retirer le dispositif photo-électrique de l'arrêt de fin de bande.

## 5. Elektrische Einstellungen und Messungen

### 5.1. Allgemeines

#### Messgeräte und Hilfsmittel

- Entmagnetisierungs-Drossel
- NF-Millivoltmeter oder Röhrevoltmeter
- NF-Generator
- Klirrfaktor-Messgerät
- Oszilloskop oder Digital-Zähler (Counter)
- Tonhöheschwankungsmesser

#### Testband:

Zur Einpegelung der Aufnahme- und Wiedergabeverstärker wird in der nachfolgenden Einstellanleitung das REVOX-Testband als Bezugsband verwendet.

Dessen Spezifikationen sind nachfolgend festgehalten:

#### LINE B Ausgang

Bezugspegel  
0 VU = 257 nWb/m ► 775 mV  
0 VU -20 dB = 25.7 nWb/m ► 77.5 mV

**Alle NF- und HF-Messungen mit abgeschirmten Leitungen vornehmen.**

#### Entmagnetisieren

*Vor jeder Messung oder Einstellung mit laufendem Band sind die Tonköpfe und Bandführungen zu entmagnetisieren.*

Starke Gleichfeld-Magnetisierungen verschlechtern den Geräuschspannungsabstand und den Frequenzgang und können zudem bleibende Beschädigungen der Bezugsbänder verursachen.

## 5. Electrical Adjustments

### 5.1. General

#### Test Equipment

- Audio Millivoltmeter/Electronic Voltmeter
- Audio Generator
- Distortion Factor Meter
- Oscilloscope or Digital Counter
- Wow and Flutter Meter
- 1000 Hz Bandpass Filter or Wave Analyzer
- Head Demagnetizer

#### Calibration Tape:

To adjust the performance of the playback- and record electronics, a REVOX calibration tape, as specified below, is used as a reference.

The tape is recorded to the following specifications:

#### LINE B output

Reference level  
0 VU = 257 nWb/m ► 775 mV  
Frequency response  
0 VU -20 dB = 25.7 nWb/m ► 77.5 mV

**Use shielded cables for all audio and bias frequency measurements.**

#### Demagnetizing

*Sound heads and tape guides are to be demagnetized prior to running the calibration tape, or before making any measurements or adjustments.*

A strong remanent magnetic field may cause permanent damage to the recording on the calibration tape, or it will at least cause a deterioration of the recorder's signal to noise ratio and frequency response performance.

## 5. Mesures et réglages électriques

### 5.1. Généralités

#### Appareils de mesure et accessoires

- Démagnétiseur
- Millivoltmètre B.F. ou voltmètre à lampe
- Générateur B.F.
- Pont de distorsion
- Oscilloscope ou compteur digital
- Scintillomètre

#### Bande étalon

Pour le tarage des préamplis d'enregistrement et de lecture, il est recommandé de suivre les instructions de réglage et d'utiliser la bande étalon "service REVOX", dont les spécifications sont les suivantes:

#### LINE B Sortie

Niveau de référence  
0 VU = 257 nWb/m ► 775 mV  
0 VU -20 dB = 25.7 nWb/m ► 77.5 mV

**Toutes les mesures B.F. et H.F. doivent être réalisées avec l'aide de câbles blindés.**

#### Démagnétisation

*Il est très important de démagnétiser les têtes et les guides de bande avant de poser une bande de mesure sur l'appareil.*

De fortes inductions continues peuvent dégrader les caractéristiques du bruit de fond et de la courbe de réponse et risquent de plus d'effacer partiellement les bandes étalon.

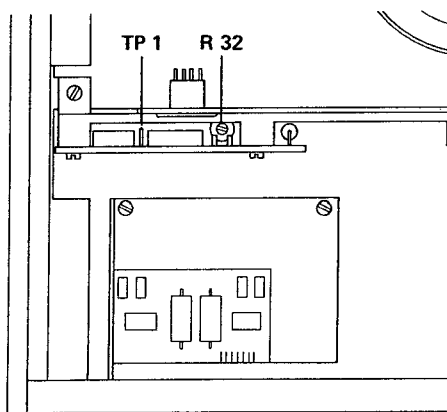


Fig. 5.2-1

## 5.2. Laufwerk – Einstellungen

### 5.2.1. Vorbereitungen

Stabilisierte Speisespannungen kontrollieren (+ 12,0 / - 12,0 / + 5,0). Korrekturen können an den Trimpotentiometern R 14 (+ 12,0) resp. R 23 (- 12,0) auf dem Netzteilprint 1.067.160 vorgenommen werden (A 4).

#### Anmerkung:

Bei den folgenden Illustrationen sind jeweils nur die zur Messung und Einstellung nötigen Positionen und Schaltzustände der Bedienungselemente vermerkt.

### 5.2.2. Einstellung des Capstan-Synchronlaufes

- Tonbandmaschine mit Bandgeschwindigkeit 38 cm/s (15 ips) auf Wiedergabe starten.
- Ein Universalinstrument (mindestens 20'000 Ohm/VDC an Testpunkt TP 1 auf der Capstansteuerung 1.067.234/235 anschliessen (siehe Fig. 5.2. - 1).
- Am Potentiometer R 32 langsam drehen, bis die eingeschaltete Tastenlampe "15" aufleuchtet.
- Capstanmotor von Hand blockieren. Spannung am Universalinstrument ablesen.
- Capstanmotor drehen lassen. Feinjustierung am Potentiometer R 32, bis sich am Universalinstrument die Spannung auf die Hälfte des vorhin abgelesenen Wertes einstellt.

#### Anmerkung:

Wird das Potentiometer R 32 an den rechten Anschlag gestellt, dreht der Capstanmotor zu schnell ( $U_{TP1} = 0 V$ )

Am linken Anschlag des Potentiometers steht der Capstanmotor in Ruhelage ( $U_{TP1} = 4$  bis 5 V). In beiden Extrem-Lagen erlischt die Tastenlampe "15".

## 5.2. Tape Transport Adjustments

### 5.2.1. Preparations

Check regulated supply voltages (+ 12,0/- 12,0/+ 5,0). If corrections are found necessary, adjust with trim-potentiometers R 14 (+ 12,0) and R 23 (- 12,0) respectively on the power supply board 1.067.160, schematic A 4.

#### Note:

In the following illustrations the positions of switches and operating controls are indicated as required to perform the specific alignment described.

### 5.2.2. Adjustment of Capstan Motor Speed

- Start recorder in PLAY at 15 ips.
- Connect multimeter (at least 20'000 Ohm / VDC to TP 1 on the capstan speed control board (see figure 5.2. - 1).
- Slowly rotate potentiometer R 32 until the lamp in the 15 ips button becomes illuminated.
- Stall and hold capstan motor by hand. Read voltage on multimeter.
- Release capstan motor. After it has reached nominal speed, fine adjust R 32 until reading exactly half of the voltage as measured in the stalled condition.

#### Note:

When turning the potentiometer R 32 fully clock-wise, the capstan motor will run too fast ( $U_{TP1} = 0 V$ ).

With R 32 turned fully counter clock-wise, the capstan motor will come to a standstill. The lamp in the speed selector button will go out in both of these extreme positions.

## 5.2. Réglages du mécanisme

### 5.2.1. Préparations

Contrôler les tensions de l'alimentation stabilisée (+ 12,0 / - 12,0 / + 5,0). Les corrections peuvent être apportées à l'aide des potentiomètres R 14 (+ 12,0) et R 23 (- 12,0) se trouvant sur le print d'alimentation 1.067.160 (A4).

#### Remarque:

sur les illustrations suivantes, seuls sont imprimés les points de mesure et de réglages mentionnés.

### 5.2.2. Réglage de synchronisation du moteur du cabestan

- Commuter la machine sur 38 cm/s. (15 ips) et presser la touche de lecture.
- Brancher un voltmètre universel (au moins 20 000  $\Omega$ /VDC) sur le point de mesure TP 1 du print de régulation 1.067.234/235 (voir Fig. 5.2.1).
- Tourner lentement le potentiomètre R 32, jusqu'à ce que la touche "15" s'allume.
- Bloquer la "cloche" du moteur du cabestan à la main et noter la valeur ainsi obtenue sur le voltmètre.
- Si la machine s'est arrêtée, repeser la touche de lecture, relâcher le moteur et régler la tension avec le potentiomètre R 32 sur la moitié de la valeur de la mesure précédente.

#### Remarque:

Si l'on tourne le potentiomètre R 32 à sa butée de droite, le moteur du cabestan tournera trop vite ( $U_{TP1} = 0 V$ ).

A la butée de gauche, le moteur s'arrête ( $U_{TP1} = 4$  à 5 V) et dans les deux cas la lampe de la touche "15" s'éteint.

### 5.2.3. Einstellung der Bandzugwaagen

- Frontabdeckung abschrauben (siehe Kap. 3.2.3.)
- Bandführungselemente wieder montieren.
- Band auflegen.

### 5.2.3. Adjustment of Tape Tension Sensors

- Remove front plate (refer to section 3.2.3.).
- Re-install all tape guides.
- Load recorder with tape.

### 5.2.3. Réglage des palpeurs

- Démontez la platine de recouvrement (voir chap. 3.2.3.).
- Remonter les éléments de guidage.
- Mettre une bande.

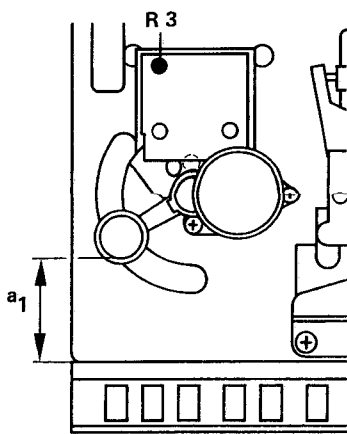


Fig. 5.2-2

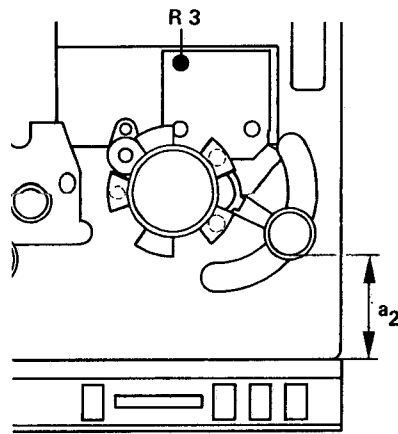


Fig. 5.2-3

– Tonbandmaschine auf Wiedergabe starten.  
 – Linke Bandzugwaage: Potentiometer R 3 (Fig. 5.2. – 2) so verstellen bis der Abstand  $a_1$  von Oberkante der Tastenschiene bis zum Fühlerarm 46 mm beträgt.

– Rechte Bandzugwaage: Potentiometer R 3 (Fig. 5.2. – 3) so verstellen bis der Abstand  $a_2$  von Oberkante der Tastenschiene bis zum Fühlerarm 50 mm beträgt.

Kann diese Einstellung nicht erfüllt werden, so muss auf dem linken Abtasterprint (1.067.190) bzw. dem rechten Abtasterprint (1.067.210), der Widerstand R 5 von 4,7 k auf 10 k erhöht werden.

– Start recorder in the PLAY mode.  
 – Left-hand tape tension sensor: Adjust potentiometer R 3 (fig. 5.2. – 2) to obtain a position of the guide roller so that distance " $a_1$ " equals 46 mm.

– Right-hand tape tension sensor: Adjust potentiometer R 3 (fig. 5.2. – 3) to obtain a position of the guide roller so that distance " $a_2$ " equals 50 mm.

If the specified positions cannot be obtained in this way, resistor R 5 in the tape tension sensor circuits 1.067.190 and 1.067.210 respectively have to be increased from 4,7 kOhm to 10 kOhm

– Presser la touche de lecture.  
 – Palpeur gauche: régler le potentiomètre R 3 (Fig. 5.2. – 2) jusqu'à l'obtention d'un écart de 46 mm. Entre la partie supérieure du rail de guidage des touches et le palpeur.

– Palpeur droit: régler le potentiomètre R 3 (Fig. 5.2. – 3) jusqu'à l'obtention d'un écart de 50 mm. Entre la partie supérieure du rail de guidage des touches et le palpeur.

Au cas où il ne serait pas possible d'obtenir ce réglage, il faudrait alors modifier la valeur de R 5 de 4,7 k à 10 k sur les prints de gauche (1.067.190) et droit (1.067.210).

#### 5.2.4 Kontrolle der Wickelmotorregelung

- Band auflegen und Umspulen dass die Wickel auf beiden Seiten ungefähr gleichen Durchmesser aufweisen.
- Zwei-Kanal Oszilloskop anschliessen (Fig. 5.2. – 4):  
 1. Kanal an Anschluss 8 (orange Litze) des Wickelmotor-Reglers A 8 (Abwickelseite).  
 2. Kanal an Anschluss 8 (schwarze Litze) des Wickelmotor-Reglers A 10 (Aufwickelseite).
- Tonbandmaschine auf Wiedergabe starten. Die beiden Signale sind sinushalbwellenförmig und müssen ungefähr gleiche Amplitude haben.

#### 5.2.4. Function-check on Spooling Motor Control Circuits

- Load recorder with tape and wind in the required direction to have approximately equal amounts of tape on both sides.
- Connect double beam oscilloscope with channel 1 to pin 8 (orange wire, fig. 5.2. – 4) on the spooling motor control A 8 (supply side).
- Connect channel 2 to pin 8 (black wire) on the spooling motor control A 10 (take-up side).
- Start recorder in PLAY. Rectified sinusoids will be displayed on the oscilloscope and both signals should be of approximately equal amplitude.

#### 5.2.4. Contrôle de la régulation des moteurs de bobinage

- Mettre une bande et rebobiner jusqu'à l'obtention d'une couche identique de bande sur les deux bobines.
- Brancher un oscilloscope double trace (Fig. 5.2. – 4): 1er canal, sur le point 8 (fil orange) du print de régulation A 8 (débiteur), 2ème canal, sur le point 8 (fil noir) du print de régulation A 10 (récepteur).
- Presser la touche de lecture. On peut lire alors des signaux sinusoïdaux en demi-alternance d'amplitude identique.

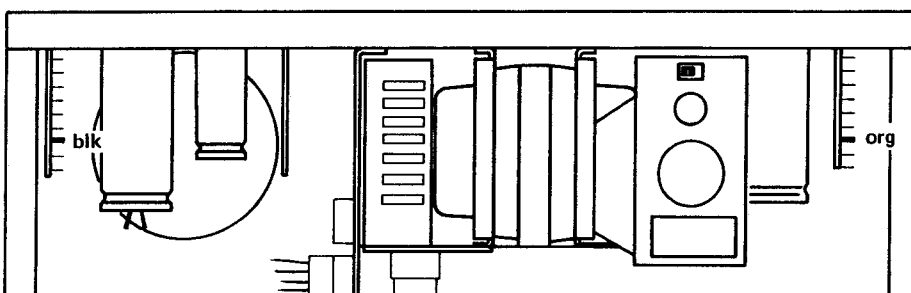


Fig. 5.2.- 4

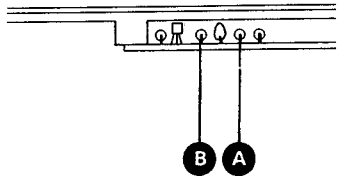
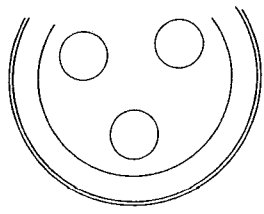


Fig. 5.2-5

**Anmerkung:**

Durch Verschieben des linken Fühlerarms, verändert sich das Signal an der linken Wickel-motor-Steuerung. Analog erfolgt der gleiche Vorgang bei betätigen des rechten Fühlerarms.

**Note:**

By moving the left-hand feeler arm, the signal amplitude for the left-hand spooling motor will change. The same amplitude change must take place in the signal for the right-hand motor, when moving the right-hand feeler arm.

**Remarque:**

Tout déplacement vertical du palpeur gauche ou droit provoque une modification de l'amplitude des signaux respectifs.

**5.2.5. Kontrolle des Foto-Transistors**

Infolge der breiten Exemplar-Streuungen der verwendeten Foto-Transistoren, ist nach dem Auswechseln eines solchen Bauelementes diese Kontrolle durchzuführen. Die erforderlichen Messpunkte (A) und (B) befinden sich auf dem Laufwerk-Regler 1.067.230 (A 5).

— Im beleuchtetem Zustand muss am Punkt (A) (QP-END) eine Gleichspannung von 4.5 V sein (Fig. 5.2. - 5). Messung mit einem Universal-Instrument mit mind. 20.000 Ohm/VDC.

— Im Dunkelzustand (Foto-Transistor abgedeckt) sinkt die Spannung an der Basis des Transistors Q<sub>1</sub> auf 0 Volt (Punkt (B)).

**Anmerkung:**

Bei Verwendung von lichtdurchlässigem Band (z.B. REVOX PE 36 RX) besteht die Möglichkeit, dass der Foto-Transistor zu empfindlich ist. Die Empfindlichkeit kann in diesem Falle reduziert werden.

— Auf Laufwerk-Steuerung 1.067.230 (1): Widerstand R 9 von 33 k verkleinern bis die Spannung am Punkt (B) unter 300 mV sinkt (Fig. 5.2. - 5).

— Auf Laufwerk-Steuerung 1.067.230 (1), (2): Am Potentiometer R 69 die Spannung am Punkt (B) unter 300 mV einstellen (Fig. 5.2. - 5).

**5.2.5. Adjustment of Photo-sensitive End-of-Tape Switch**

Due to wide variations in the sensitivity of the phototransistors, the following checks must be made when that component had to be replaced. The test points (A) and (B) are located on the tape transport control board 1.067.230 (A5).

— Under illumination, point (A) (QP-END) must carry a DC potential of 4,5 V (fig. 5.2. - 5). Voltage readings are to be taken with a multimeter of at least 20'000 Ohm/VDC.

— With illumination blocked off (dark condition) the voltage on the base of Q<sub>1</sub> (point (B)) will drop to 0 V.

**Note:**

When using infrared translucent tapes (e.g. REVOX PE 36) the phototransistor may perhaps be too sensitive. To reduce its sensitivity, the following changes should be made:

— On tape transport control circuit 1.067.230 (1): reduce R9 from 33 kOhm until the voltage at point (B) drops to below 300 mV (fig. 5.2. - 5).

— On tape transport control circuits 1.067.230 (1) / (2): adjust potentiometer R69 until reaching a voltage of less than 300 mV at (B) (fig. 5.2. - 5).

**5.2.5. Vérification du point de travail du photo-transistor**

Par suite du large éventail des tolérances de ce photo-transistor, il est conseillé, après tout remplacement, de procéder au contrôle suivant: les points de mesure (A) et (B) se trouvent sur le circuit de commande 1.067.230 (A5).

— Lorsque la cellule est éclairée, vous mesurez au point (A) (QP-END) une tension continue de 4,5 V (Fig. 5.2. - 5). La mesure est effectuée avec un voltmètre universel de 20000 Ω /VDC.

— En état non éclairé (photo-transistor recouvert d'un capuchon), la tension mesurée sur la base du transistor Q<sub>1</sub> tombe à 0 volt (Point (B)).

**Remarque:**

En utilisant des bandes relativement transparentes (telles que REVOX PE 36 RX), il est possible que la sensibilité du transistor soit trop grande: dans ce cas, il faut la réduire.

— Sur le circuit de commande 1.067.230 (1): réduire la valeur de la résistance R 9 de 33 k jusqu'à ce que la valeur mesurée au point (B) atteigne 300 mV (Fig. 5.2. - 5).

— sur le circuit de commande 1.067.230 (1) / (2): régler la tension en dessous de 300 mV à l'aide du potentiomètre R 69 (point (B) Fig. 5.2. - 5).

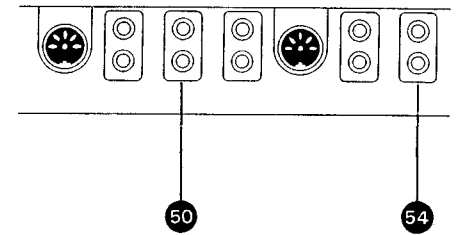
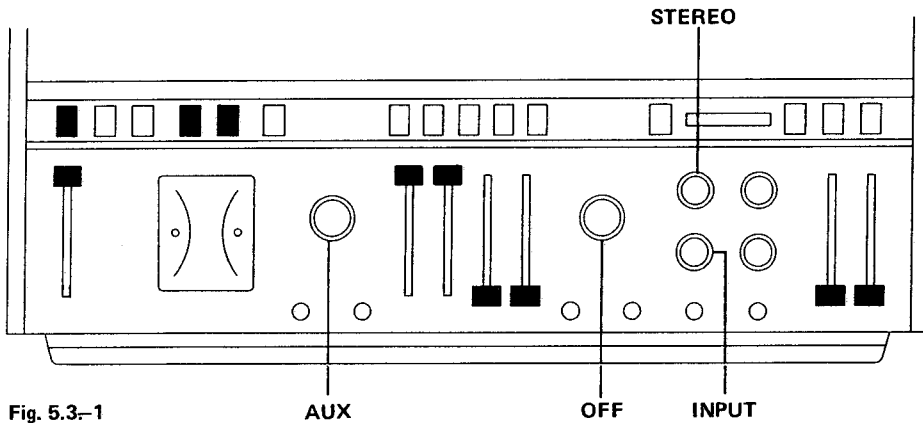


Fig. 5.3-1

Fig. 5.3-2

### 5.3. Mischpult – Einstellungen

#### 5.3.1. Kontrolle der Eingangsverstärker

- Bedienungselemente nach Fig. 5.3. – 1 einstellen.
- NF-Millivoltmeter an LINE B Ausgang (50) (Fig. 5.3. – 2) anschliessen.
- NF-Generator an Anschluss AUX 1 (54) (Fig. 5.3. – 2) parallel anschliessen. Generatorpegel bei 1000 Hz so einstellen, dass sich am NF-Millivoltmeter eine Spannung von 0,775 V einstellt. Für diese Spannung wird ein Eingangspegel von ca. 20 mV benötigt.

#### Anmerkung:

Generatorpegel evtl. variieren, so dass die Ausgangspegel symmetrisch zum Sollwert liegen (0,775 V).

### 5.3. Audio-Mixer Adjustments

#### 5.3.1. Gain of Input Amplifiers

- Set operating controls as per figure 5.3. – 1.
- Connect audio millivoltmeter to outputs LINE B (50) (fig. 5.3. – 2).
- Connect audio generator to both inputs AUX 1 (54) (fig. 5.3. – 2) in parallel. Select frequency of 1000 Hz on audio generator and adjust level until a reading of 0,775 V is obtained on the audio millivoltmeter. To obtain that level an input signal of approximately 20 mV will be required.

#### Note:

If unequal levels are read at the outputs, adjust input level to obtain equal plus/minus deviations from the nominal value of 0,775 V.

### 5.3. Réglages du pupitre de mélange

#### 5.3.1. Contrôle de l'amplificateur d'entrée

- Placer les boutons de commande selon Fig. 5.3. – 1.
- Raccorder un millivoltmètre B.F. aux sorties LINE B (50) (Fig. 5.3. – 2)
- le générateur BF en parallèle sur les entrées AUX 1 (54) (Fig. 5.3. – 2), régler le niveau de sortie du générateur à 1000 Hz de façon à lire 0,775 V sur le millivoltmètre B.F. Pour obtenir cette valeur, il faut injecter un signal d'environ 20 mV.

#### Remarque:

Varié légèrement le niveau du générateur afin de compenser une éventuelle asymétrie des pré-amplificateurs au niveau de 0,775 V.

### 5.3.2. VU – Meter Eichung

- Bedienungselemente nach Fig. 5.3. – 3 einstellen
- NF-Generator auf gleichem Pegel wie bei Messung nach Kapitel 5.3.1. eingestellt lassen (1000 Hz, 0,775 V am Ausgang LINE B).
- Mit Einstellregler METER CALIBRATION L auf der Steckkarte 1.067.425 (siehe Fig. 5.3. – 4) das linke VU-Meter auf eine Anzeige von 0 VU einstellen.
- Mit Einstellregler METER CALIBRATION R auf der Steckkarte 1.067.425 (siehe Fig. 5.3. – 4) das rechte VU-Meter auf eine Anzeige von 0 VU einstellen.

### 5.3.2. VU-Meter Calibration

- Set operating controls as per figure 5.3. – 3.
- Leave level of audio generator at the setting obtained under section 5.3.1. (1000 Hz, 0,775 V on LINE B outputs).
- Adjust trimpot METER CALIBRATION L on PC board 1.067.425 (see fig. 5.3. – 4) to obtain a 0 VU reading on the left-hand VU-meter.
- Adjust trimpot METER CALIBRATION R on PC board 1.067.425 (see fig. 5.3. – 4) to obtain a 0 VU reading on the right-hand VU-meter.

### 5.3.2. Tarage des VU-mètres

- Placer les boutons de commande selon fig. 5.3. – 3.
- Conserver le même niveau de sortie que pour le chap. 5.3.1. (1000 Hz, 0,775 sur la sortie LINE B).
- Tarer le VU-mètre de gauche sur la valeur 0 VU à l'aide du potentiomètre ajustable METER CALIBRATION L qui se trouve sur le circuit 1.067.425 (voir fig. 5.3. – 4).
- Tarer le VU-mètre de droite sur la valeur 0 VU à l'aide du potentiomètre ajustable METER CALIBRATION R qui se trouve sur le circuit 1.067.425 (voir fig. 5.3. – 4).

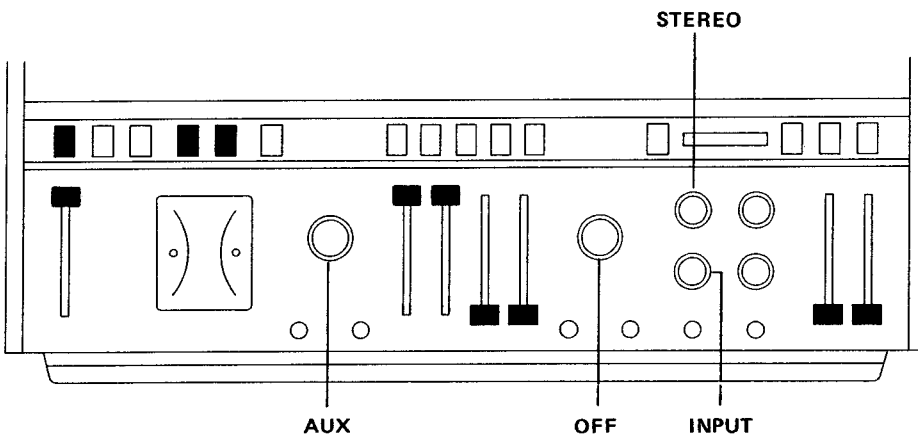


Fig. 5.3.- 3

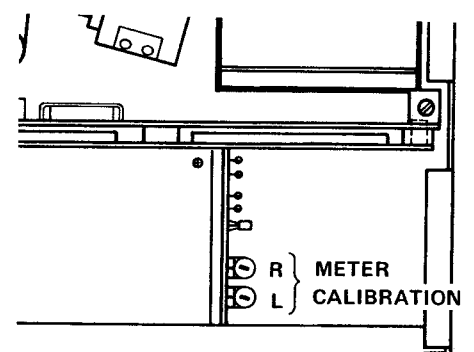


Fig. 5.3.- 4

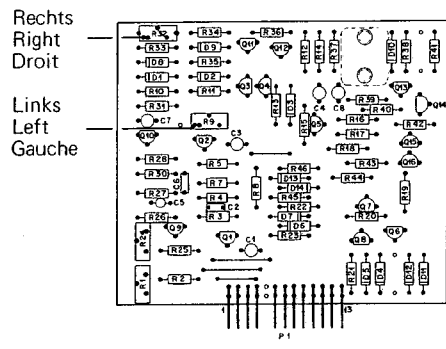


Fig. 5.3-5

Bei der Eichung des VU-Meters immer senkrecht auf die Skala-Anzeige blicken.

When calibrating the VU-meters look at their scales directly from the front at an angle of 90° to their faces.

Pendant l'opération faire attention de bien garder le VU-mètre perpendiculairement.

VU-Meter Anzeige nicht mehr verstellen.

The so obtained VU-meter calibration must not be altered any more.

Ne plus retoucher les réglages des VU-mètres

5.3.3. Kontrolle der Spitzenwert-Anzeige

5.3.3. Sensitivity of Peak Level Indicators

5.3.3. Contrôle de l'indicateur de pointes de modulation

Wird der Pegel um mehr als 6 dB erhöht müssen die Übersteuerungs-Anzeigelampen aufleuchten. Der Unterschied der Ansprechschwellen beider Lampen darf nicht grösser als 0.5 dB sein.

When raising the level by 6 dB, the peak level indicators must become illuminated. The threshold for both lamps should not differ by more than 0,5 dB.

En augmentant le niveau à partir de 0 dB de + 6 dB, les indicateurs de pointes de modulation doivent s'allumer. L'écart entre les seuils d'allumage ne doit pas dépasser 0,5 dB.

Anmerkung:

Bei Maschinen mit VU-Meter Steckkarten 1.067.425-11, kann die Schwelle für jeden Kanal einzeln justiert werden. Die Justierung ist nur erforderlich, wenn die VU-Meter Steckkarte oder die Instrumente ausgewechselt wurden. Zugang zu den Einstellreglern nur bei ausgebautem Mischpult. Bei VU-Meter Steckkarten 1.067.425.01 ist die Spitzenwert-Anzeige fest eingestellt.

Note:

On recorders equipped with VU-meter amplifiers 1.067.425-11 the threshold for peak level indication may be adjusted separately. Recalibration will be necessary only after either the VU-meters or the metering amplifiers had to be replaced. Access to the calibration controls is possible only after removal of the audio-mixer section. On VU-meter amplifiers 1.067.425.01 the peak indication threshold is set to a fixed value.

Remarque:

Pour les machines qui sont équipées du circuit enfichable 1.067.425-11, il est possible d'effectuer le tarage du seuil pour chaque canal séparément. Ce réglage n'est nécessaire que lorsqu'on change le circuit en question ou les VU-mètres. L'accès aux réglages n'est possible qu'en sortant le bloc pupitre de mélange. Sur le circuit VU-mètre (1.067.425.0) l'indicateur de pointes de modulation est fixe.

5.3.4. Überprüfung von MONO - STEREO Umschaltung über Vorwahltasten

5.3.4. Testing the MONO - STEREO Switching of the Preselector Buttons

5.3.4. Vérification de la commutation MONO STEREO en actionnant les touches de présélection d'enregistrement

- Bedienelemente nach Fig. 5.3. - 6 einstellen.
- NF-Generator auf gleichem Pegel belasten (1000 Hz, 0,775 V am Ausgang). Anschluss AUX 1 (54) (Fig. 5.3. - 7)

- Set operating controls as per figure 5.3. - 6.
- Adjust level of audio generator as under section 5.3.1. to obtain a signal level of 0,775 V/1000 Hz on the output (54).

- Placer les boutons de commande selon fig. 5.3. - 6.
- Conserver le même niveau à la sortie du générateur B.F. (1000 Hz, 0,775 V de sortie). Sur la prise AUX 1 (54) Fig. 5.3. - 7.

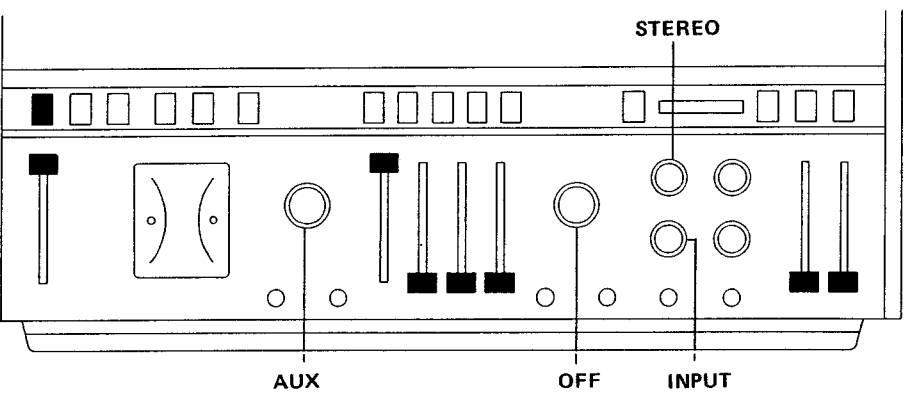


Fig. 5.3-6

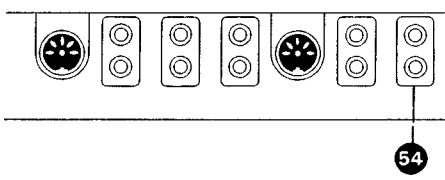


Fig.5.3-7



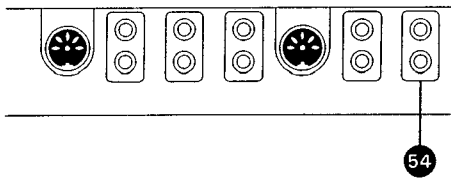


Fig. 5.3.-7

- Aufnahme-Vorwahltaste LEFT drücken. Beide VU-Meter zeigen 0 VU.
- Zusätzlich Aufnahme-Vorwahltaste RIGHT drücken. Nur linkes VU-Meter zeigt 0 VU.
- Regler INPUT LEVEL 1, L auf Anschlag "0". Regler INPUT LEVEL 1, R auf Anschlag "10". Nur rechtes VU-Meter zeigt 0 VU.
- Aufnahme-Vorwahltaste LEFT lösen. Beide VU-Meter zeigen 0 VU.

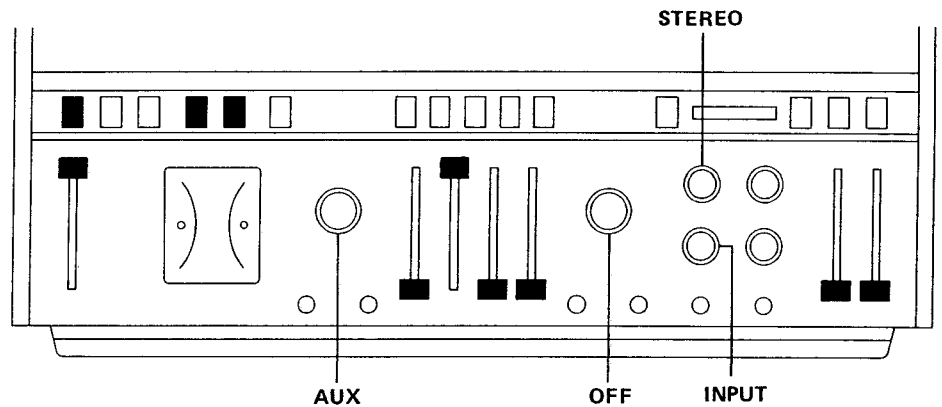


Fig. 5.3.-8

- Press record preselector button LEFT. Both VU-meters will read 0 VU.
- Press record preselector button RIGHT as well. Only the left-hand VU-meter will read 0 VU.
- Close fader INPUT LEVEL 1, L to position "0". Open fader INPUT LEVEL 1, R to position "10". Only the right-hand VU-meter will now read 0 VU.
- Release record preselector button LEFT. Both VU-meters will read 0 VU.

- Presser la touche de présélection d'enregistrement LEFT (gauche). Les deux VU-mètres doivent indiquer 0 VU.
- Presser en plus la touche RIGHT (droite). Seul le VU-mètre de gauche doit indiquer 0 VU.
- Placer le potentiomètre INPUT LEVEL 1, R sur le butée "10". Seul le VU-mètre de droite indique 0 VU.
- Déclencher la touche de présélection d'enregistrement LEFT (gauche), les deux instruments doivent indiquer 0 VU.

### 5.3.5. Überprüfung von MONO-STEREO Umschaltung über Wiedergabefunktionschalter

- Bedienungselemente nach Fig. 5.3. - 8 einstellen.
- NF-Generator auf gleichem Pegel (1000 Hz, 0,775 V). Anschluss AUX 1 (54) (Fig. 5.3. - 7).
- Nur rechtes VU-Meter zeigt 0 VU.
- Wiedergabefunktionschalter auf "L". Beide VU-Meter sind abgeschaltet.
- Wiedergabefunktionschalter auf "R". Beide VU-Meter zeigen 0 VU.
- Wiedergabefunktionschalter auf "MONO". Beide VU-Meter zeigen -6 VU.
- Regler INPUT LEVEL 1, L auf Anschlag "10". Regler INPUT LEVEL 1, R auf Anschlag "0". Beide VU-Meter zeigen -6 VU.
- Wiedergabefunktionschalter auf "R". Beide VU-Meter ausgeschaltet.
- Wiedergabefunktionschalter auf "L". Beide VU-Meter zeigen 0 VU.
- Wiedergabefunktionschalter auf "STEREO". Nur linkes VU-Meter zeigt 0 VU.

### 5.3.5. Testing the MONO-STEREO Switching of the MODE Selector

- Set operating controls as per illustration 5.3. - 8.
- Audio generator connected to input AUX 1 (54) (fig. 5.3. - 7) frequency 1000 Hz level adjusted for 0,775 V on LINE B outputs,
- Only the right-hand VU-meter will read 0 VU.
- Turn STEREO/MONO mode selector to position "L". No indication on either VU-meter.
- Turn STEREO/MONO mode selector to position "R". Both VU-meters will read 0 VU.
- Turn STEREO/MONO mode selector to position MONO. Both VU-meters will read -6 VU.
- Open fader INPUT LEVEL 1, L to position "10" and close fader INPUT LEVEL 1 R to position "0". Both VU-meters will read -6 VU.
- Turn STEREO/MONO mode selector to position "R". No indication on either VU-meter.
- Turn STEREO/MONO mode selector to position "L". Both VU-meters will read 0 VU.
- Turn STEREO/MONO mode selector to position "STEREO". Only the left-hand VU-meter will read 0 VU.

### 5.3.5. Vérification de la commutation MONO STEREO en actionnant le commutateur de sélection des canaux

- Placer les boutons de réglage selon fig. 5.3. - 8.
- Conserver le même niveau du générateur B.F. (1000 Hz 0,775 V) sur la prise AUX 1 (54) fig. 5.3. - 7.
- Seul le VU-mètre de droite indique 0 VU.
- Mettre le sélecteur de mode sur "L", les deux VU-mètres doivent être déclenchés.
- En mettant le sélecteur de mode sur "R", les deux VU-mètres indiquent 0 VU.
- Sur MONO, les deux VU-mètres - 6 VU.
- Pousser le potentiomètre INPUT LEVEL 1, L jusqu'à sa butée "10". Laisser le potentiomètre INPUT LEVEL 1, R à sa butée "0", les deux VU-mètres indiquent - 6 VU.
- Placer le sélecteur de mode sur "R": les deux VU-mètres sont déclenchés.
- Sur "L" les deux VU-mètres doivent indiquer 0 VU.
- Sur STEREO, seul le VU-mètre de gauche indique 0 VU.

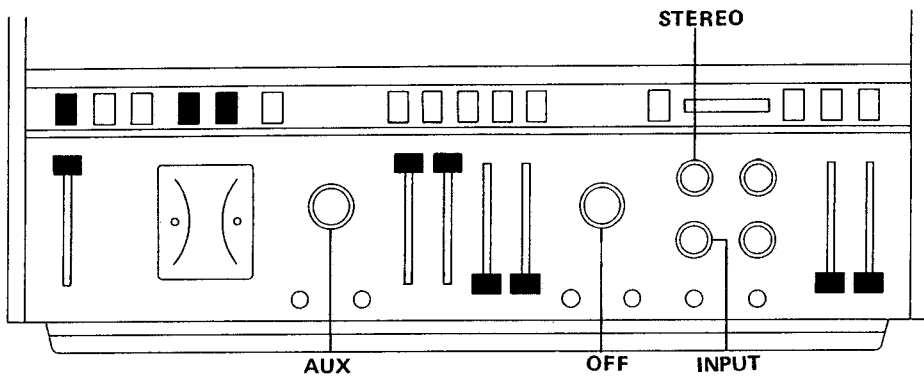


Fig. 5.3-9

### 5.3.6. Frequenzgang-Kontrolle "Vor-Band"

- Bedienelemente nach Fig. 5.3. - 9 einstellen.
- NF-Generator am Anschluss AUX 1 (54) (Fig. 5.3. - 10) parallel anschliessen.
- NF-Millivoltmeter am LINE B - Ausgang (50) (Fig. 5.3. - 10) anschliessen.
- Generator von 30 bis 20000 Hz durchstimmen. Am Millivoltmeter Frequenzgang-Abweichungen ablesen (Toleranz: + 0 dB / - 1 dB).

Frequenzgang-Kontrolle für beide Kanäle vornehmen.

### 5.3.7. Fremdspannungsmessung

- Für Abhörzweig des Mischpultes
- Bedienelemente einstellen nach Fig. 5.3. - 11.
  - NF-Millivoltmeter an LINE B - Ausgang (50) (Fig. 5.3. - 10) anschliessen.
  - Fremdspannungsabstand muss mindestens 88 dB sein.  
(unbewertet bezogen auf Vollaussteuerung 514 nWb/m auf Band = 1.55 V am Ausgang (49) oder (50) (Fig. 5.3. - 10).
  - Fremdspannungsmessung für beide Kanäle vornehmen.

Fig. 5.3-11

5.3.7

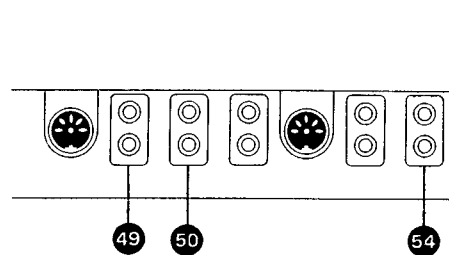


Fig. 5.3-10

### 5.3.6. Frequency Response of Input Channels

- Set operating controls as per figure 5.3. - 9.
- Connect audio generator to inputs AUX 1 (54) in parallel (fig. 5.3. - 10).
- Connect audio millivoltmeter to output LINE B (50) (fig. 5.3. - 10).
- Sweep frequency of audio generator from 30 to 20'000 Hz. Observe level on audio millivoltmeter for possible frequency response deviations (tolerance: + 0 dB / - 1 dB).

Repeat frequency response test on second channel as well.

### 5.3.7. Noise Measurement

- This measurement checks the noise performance of the monitoring branch of the mixer section.
- Set operating controls as per illustration 5.3. - 11.
  - Connect audio millivoltmeter to output LINE B (50) (fig. 5.3. - 10).
  - Unweighted noise voltage must read 62 micro-volts or less (at least 82 dB below 0,775 V/0 VU).
  - Take noise reading on other channel as well.

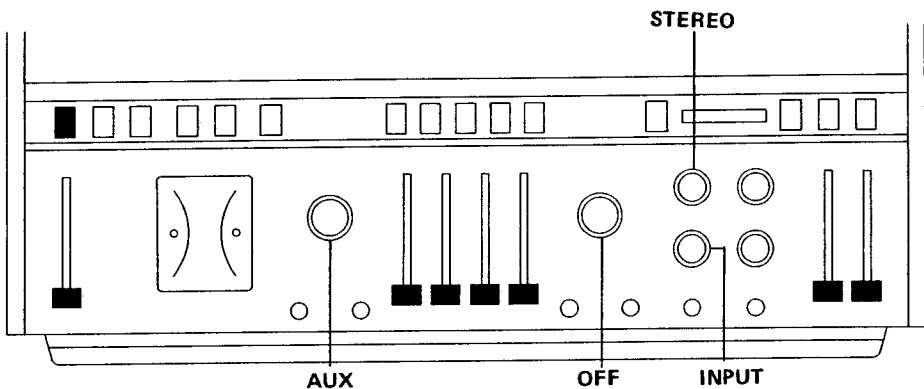
### 5.3.6. Vérification de la courbe de réponse "sans bande".

- Placer les boutons de réglage selon fig. 5.3. - 9.
- Brancher le générateur B.F. en parallèle sur les entrées AUX 1 (54) (fig. 5.3. - 10).
- Raccorder un millivoltmètre B.F. sur la sortie LINE B (50) - faire varier la fréquence du générateur de 30 - 20 000 Hz et noter les écarts de niveaux (tolérance: + 0 dB / - 1 dB).

Effectuer ce contrôle sur les deux canaux.

### 5.3.7. Mesure du bruit de fond

- Pour la partie "INPUT" du pupitre de mélange.
- Placer les boutons de commande selon fig. 5.3. - 11.
  - Brancher un millivoltmètre B.F. à la sortie LINE B (50) (fig. 5.3. - 10).
  - La valeur du bruit de fond doit être au minimum de 88 dB. (valeur non pondérée prise par rapport à un flux enregistré sur bande de 514 nWb/m. = 1.55 V) sur la sortie (49) ou (50) (Fig. 5.3. - 10).
  - La mesure doit être effectuée sur les deux canaux.



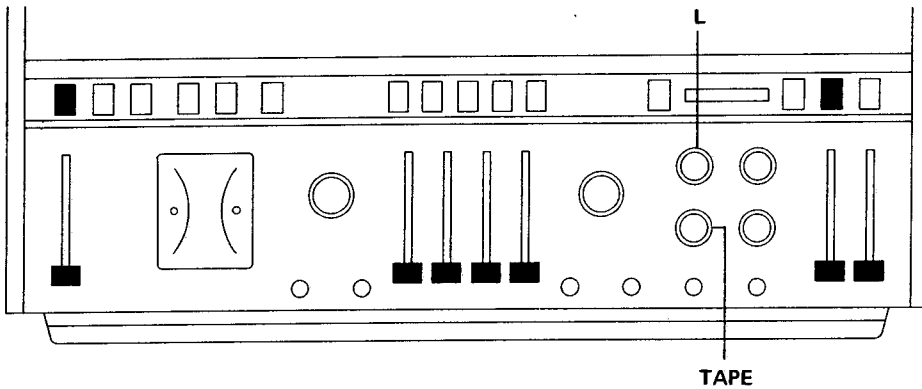


Fig. 5.4-1

#### 5.4. Wiedergabe – Einstellungen

##### 5.4.1. Spaltjustierung Wiedergabekopf, grob (Pegelmaximum)

Kontrolle, ob sich der Spalt in der Mitte des Schleifspiegels befindet:

- Schleifspiegel mit einem Fettstift waagrecht markieren und anschliessend kurz ein Band laufen lassen. Der Spalt muss in der Mitte der durch das Band polierten Stelle sein.
- Bedienelemente nach (Fig. 5.4. – 1) einstellen.
- Testband 19 cm/s auflegen und auf Spaltjustierteil (10 kHz) vorspulen.
- NF-Millivoltmeter an LINE B LEFT – Ausgang (50) (Fig. 5.4. – 2) anschliessen
- Taste PLAY einschalten und an Justierschraube (P) auf Maximum Ausgangsspannung einstellen (Fig. 5.4. – 3).

##### 5.4.2. Wiedergabe – Pegel ab Testband (REVOX – Testband Art Nr. 46'001)

Bedienelemente nach Fig. 5.4. – 1 einstellen.

- NF-Millivoltmeter an LINE B – Ausgang (50) (Fig. 5.4. – 2) anschliessen. (1 V – Bereich)
- Testband auf Pegeltonteil (257 nWb/m) vorspulen.
- Taste PLAY einschalten.

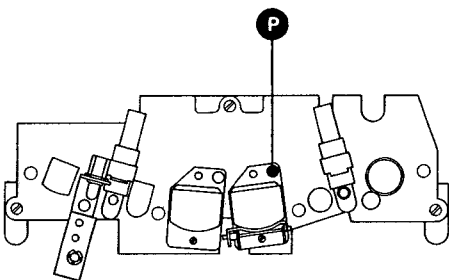


Fig. 5.4-3

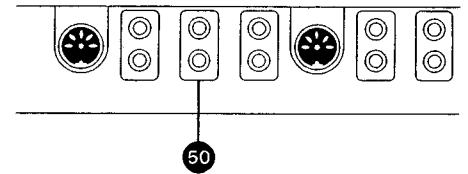


Fig. 5.4-2

#### 5.4. Playback Adjustments

##### 5.4.1. Playback Head Azimuth, coarse adjustment

Check centering of head gap inside wear pattern:

- With grease pencil make horizontal mark on the head face, run tape for several seconds, then check position of head gap inside polished area. Adjust head position if necessary to bring gap into center of wear area.
- Set operating controls as per illustration 5.4. – 1.
- Connect audio millivoltmeter to output LINE B LEFT (50) (fig. 5.4. – 2).
- Load recorder with calibration tape 7 1/2 ips and run azimuth adjust section (10 kHz) by pressing button PLAY.
- Rotate screw (P) (fig. 5.4. – 3) to obtain maximum output voltage.

##### 5.4.2. Playback Level from Calibration Tape (REVOX Test Tape Art. Nr. 46001)

– Set operating controls as per illustration 5.4. – 1.

- Audio millivoltmeter (1 V range) remains connected to output LINE B (50) (fig. 5.4. – 2).
- Search for reference level 257 nWb/m calibration tape and run that section by pressing the button PLAY.

#### 5.4. Réglages de la lecture

##### 5.4.1. Réglage grossier de l'azimut de la tête de lecture

Contrôler si l'entre-fer est bien centré sur la surface de contact avec la bande.

- Faire un trait horizontal sur chaque piste avec un crayon gras, puis passer une bande usagée quelques secondes afin d'effacer la marque sur le point de contact. A l'aide d'une loupe, contrôler que l'entrefer se trouve bien centré sur les deux parties effacées.
- Placer les boutons selon fig. 5.4. – 1.
- Mettre sur l'appareil une bande étalon de 19 cm/sec. sur la partie réservée à l'azimut (10 kHz).
- Raccorder un millivoltmètre B.F. sur la sortie LINE B (50) (fig. 5.4. – 2).
- Presser la fonction PLAY et effectuer le réglage de l'azimut avec la vis "imbus" P jusqu'à l'obtention d'un signal de sortie maximum (Fig. 5.4. – 3).

##### 5.4.2. Niveau de référence à partir de la bande étalon (REVOX – Bande étalon Art. Nr. 46001)

– Placer les boutons selon la fig. 5.4. – 1.

- Brancher un millivoltmètre B.F. sur la sortie de LINE B (50) (Fig. 5.4. – 2) Echelle 1 V.
- Bobiner la bande étalon sur la partie niveau de référence (257 nWb/m.).
- Presser la fonction PLAY.

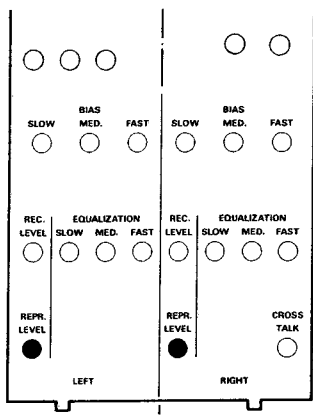


Fig. 5.4-4

- Mit dem Einstellregler REPRODUCE LEVEL LEFT (Geräterückseite, Mitte rechts) eine Ausgangsspannung von 0,775 V einstellen (siehe Fig. 5.4. - 4).
- Wiedergabefunktionsschalter auf "R".
- NF-Millivoltmeter an LINE B, RIGHT - Ausgang (50) (Fig. 5.4. - 5) anschliessen.
- Mit dem Einstellregler REPRODUCE LEVEL RIGHT eine Ausgangsspannung von 0,775 V einstellen (Fig. 5.4. - 4).

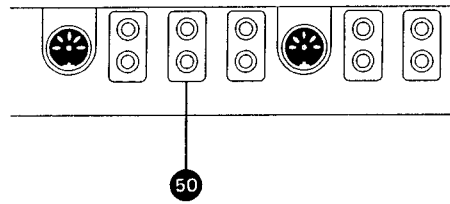


Fig. 5.4-5

- Adjust trimpot REPRODUCE LEVEL LEFT on the back of the recorder (fig. 5.4. - 4) to obtain an output level of 0,775 V.
- Turn mode selector to "R".
- Connect audio millivoltmeter to output LINE B, RIGHT (50) (fig. 5.4. - 5).
- Adjust trimpot REPRODUCE LEVEL RIGHT (fig. 5.4. - 4) to obtain an output level of 0,775 V.

- Avec le potentiomètre de réglage REPRODUCE LEVEL LEFT (sur l'arrière de l'appareil, centre droit) obtenir une tension de sortie de 0,775 V (fig. 5.4. - 4).
- Placer le commutateur de mode sur "R".
- Brancher le millivoltmètre B.F. sur le sortie LINE B droite (50) (fig. 5.4. - 5).
- Effectuer le réglage de REPRODUCE LEVEL RIGHT pour obtenir également 0,775 V. (Fig. 5.4. - 4).

#### 5.4.3. Spaltjustierung Wiedergabekopf, fein (Phasenmethode)

Für die Spaltjustierung nach der Phasenmethode ist es unbedingt erforderlich, dass die Spalteinstellung wie unter Kap. 5.4.1. zuerst vorgenommen wurde, damit Phasenfehler > 90° mit Sicherheit vermieden werden.

- Bedienungselemente nach Fig. 5.4. - 6 einstellen.
- Testband 19 cm/s auflegen und auf Spaltjustierteil (10 kHz) vorspulen.
- NF-Millivoltmeter an LINE B - Ausgang (50) (Fig. 5.4. - 5) anschliessen. (LEFT und RIGHT parallel).
- Taste PLAY einschalten und mit Justierschraube (P) auf Maximum (scharf) Ausgangsspannung einstellen (siehe Fig. 5.4. - 7).
- Schraube mit einem Lacktropfen sichern.

#### 5.4.3. Playback Head Azimuth, fine adjustment (Phase check method)

When using the phase check method for alignment of the head azimuth, it is essential that the azimuth adjustment as described under section 5.4.1. has been performed first, so as to avoid the possibility of a phase error in excess of 90°

- Set operating controls as per illustration 5.4. - 6.
- Connect audio millivoltmeter to both outputs LINE B (50) in parallel (fig. 5.4. - 5).
- Load recorder with calibration tape 7 1/2 ips and run azimuth adjust section (10 kHz) by pressing the button PLAY.
- Rotate screw (P) (fig. 5.4. - 7) until a sharply rising maximum in output voltage is obtained.
- Secure screw (P) with sealing lacquer.

#### 5.4.3. Réglage fin de l'azimut de la tête de lecture (méthode de la phase)

Pour effectuer un réglage fin de l'azimut par la méthode de la phase, il est absolument nécessaire de procéder auparavant au réglage décrit au chap. 5.4.1. si l'on veut éviter d'avoir une erreur de 90°

- Placer les boutons de réglage selon la fig. 5.4. - 6.
- Rebobiner la bande étalon sur la partie destinée au réglage de l'azimut (10 kHz).
- Raccorder le millivoltmètre B.F. sur la sortie LINE B (50) (Fig. 5.4. - 5). (LEFT et RIGHT en parallèle).
- Passer en lecture et effectuer le réglage fin (très pointu) afin d'obtenir un signal maximum de sortie à l'aide de la vis (P) (voir Fig. 5.4. - 7).
- Bloquer la vis avec une goutte de vernis.

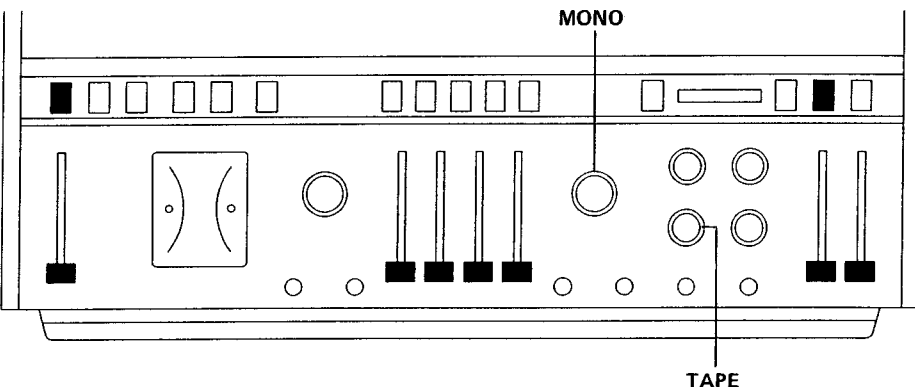


Fig. 5.4-6

5.4.3

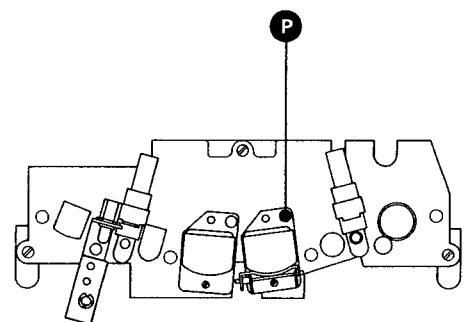


Fig. 5.4-7

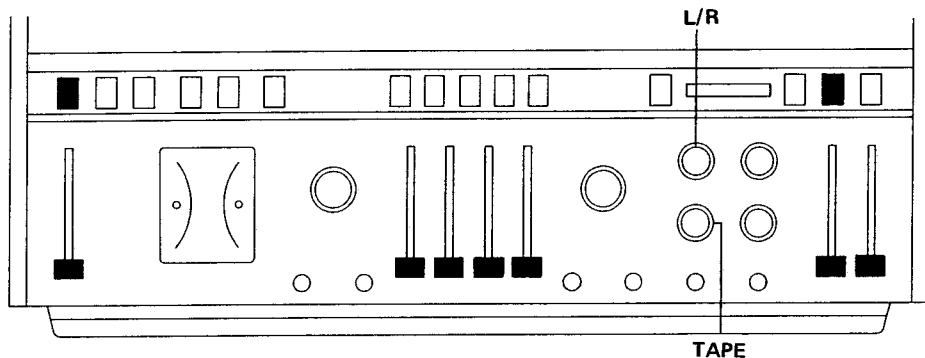


Fig. 5.4-8

**5.4.4. Frequenzgang-Kontrolle, Wiedergabe**  
(Ab Testband)

- Bedienungselemente einstellen nach Fig. 5.4. - 8.
- Testband entsprechend der gewählten Bandgeschwindigkeit auf den Frequenzgangteil vorspulen.
- NF-Millivoltmeter an LINE B - Ausgang (50) (Fig. 5.4. - 9) anschliessen (- 26 dB unter Vollausssteuerung). LEFT und RIGHT parallel.

Es können gleichzeitig beide Kanäle gemessen werden, indem während den einzelnen Frequenzgangabschnitten jeweils der Wiedergabefunktionsschalter umgeschaltet wird ("L"/"R").

**5.4.4. Playback Frequency Response** (measured with calibration tape)

- Set operating controls as per illustration 5.4. - 8.
- Load recorder with calibration tape of desired tape speed.
- Connect audio millivoltmeter (100 mV range) to both outputs LINE B (50) in parallel (fig. 5.4. - 9).

The frequency response of both channels may be checked in one run by alternating the mode selector between the positions L/R during each frequency section.

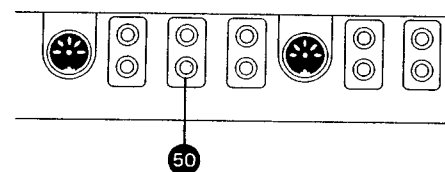


Fig. 5.4.-9

**5.4.4. Mesure de la courbe de réponse d'après la bande étalon**

- Placer les boutons de commande selon la fig. 5.4. - 8.
- Placer la bande étalon sur l'appareil et la bobiner jusqu'au début de la partie courbe de réponse en veillant d'enclencher la vitesse correspondante.
- Brancher un millivoltmètre B.F. sur la sortie LINE B (50) (Fig. 5.4. - 9) LEFT et RIGHT en parallèle.

Il est possible de contrôler alternativement la courbe de réponse sur les deux canaux en commutant "L"/"R".

**5.5. Aufnahme - Einstellungen**

**5.5.1. HF-Spannungen und -Frequenz kontrollieren**

- Bedienungselemente nach Fig. 5.5. - 1 einstellen.
- Leeres Band REVOX 601 auflegen und auf Aufnahme starten.

**Löschkopfspannung**

- Löschkopfspannung am Löschkopf mit Röhrenvoltmeter messen.

(L: gelb - schwarz) } je 32 V  
(R: grün - schwarz)

**5.5. Record Adjustments**

**5.5.1. Checking Oscillator Frequency and RF-Voltages**

- Set operating controls as per illustration 5.5. - 1.
- Load recorder with blank tape (REVOX 601) and start in the record mode.

**Erase voltage:**

- Use electronic voltmeter to measure the RF voltage on the erase head.

(L: yellow - black) } 32 V  
(R: green - black)

**5.5. Réglages de l'enregistrement**

**5.5.1. Vérification de la tension et de la fréquence H.F.**

- Placer les boutons de commande selon Fig. 5.5. - 1.
- Placer une bande vierge (REVOX 601) sur l'appareil et enclencher la fonction enregistrement.

**Tension d'effacement:**

- Mesurer la tension d'effacement, sur la tête d'effacement à l'aide d'un voltmètre électronique.

(L: jaune - noir) } 32 V  
(R: vert - noir)

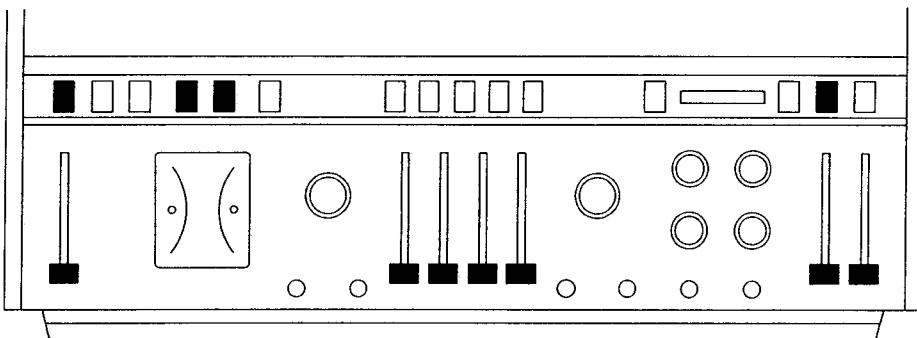


Fig. 5.5-1

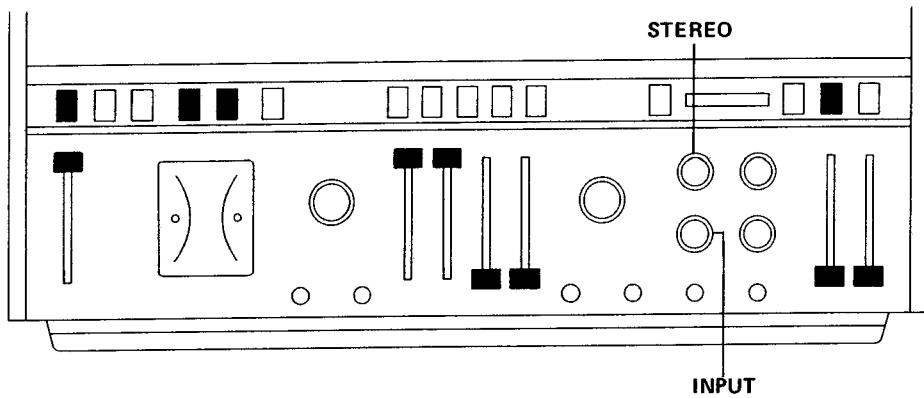


Fig. 5.5-2

**Oszillatorfrequenz**

- Band auflegen und auf Aufnahme starten. Bei Messung ohne Band, Fototransistor des optischen Endschalters abdecken.
- Die Oszillatorfrequenz wird mit einem Digital-Zähler oder mit einem Oszilloskop am Löschkopf gemessen. Die Frequenz beträgt  $150 \text{ kHz} \pm 5 \text{ kHz}$ . Aufzeichnung am Oszilloskop: 15 Schwingungen /  $100 \mu\text{s}$ .

**Oscillator frequency:**

- Load recorder with blank tape and start in the record mode. This test could be performed without running tape on the machine. In that case, the light or the photo-electric end-of-tape switch will have to be blocked by suitable means.
- Measure oscillator frequency on the erase head with a digital counter. The frequency must read  $150 \text{ kHz} \pm 5 \text{ kHz}$ . When making this measurement with the aid of an oscilloscope the display must consist of 15 cycles on the 100 micro sec. time base.

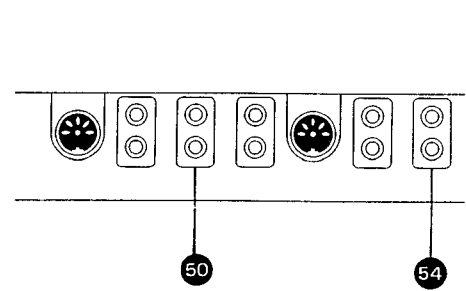


Fig. 5.5-3

**Fréquence de l'oscillateur:**

- Placer une bande et presser la fonction enregistrement.
- La fréquence de l'oscillateur peut être mesurée sur la tête d'effacement à l'aide d'un compteur digital ou d'un oscilloscope. La fréquence est de  $150 \text{ kHz} \pm 5 \text{ kHz}$ . Sur l'oscilloscope on doit obtenir 15 alternances par  $100 \mu\text{s}$ .

**5.5.2. Vorbereitungen**

- Die folgenden Messungen (Kap. 5.5.2 bis 5.5.8.) sind mit einem Aufnahmepegel von  $-26 \text{ dB}$  unter Vollaussteuerung vorzunehmen. (Zur Vermeidung von Übersteuerungen bei hohen Frequenzen).
- Bedienungselemente nach Fig. 5.5. - 2 einstellen.
  - NF-Millivoltmeter an LINE B - Ausgang (50) (Fig. 5.5. - 3) anschliessen. Bereich  $100 \text{ mV}$ .
  - NF-Generator an Anschluss AUX 1 (54) (Fig. 5.5. - 3) parallel anschliessen. Generatorpegel

**5.5.2. Preparations**

- The following measurements (sections 5.5.2. to 5.5.8.) must be performed with a record level of  $-20 \text{ dB}$  below  $0 \text{ VU}$  in order to avoid tape saturation at the high frequencies.
- Set operating controls as per illustration 5.5. - 2.
  - Connect audio millivoltmeter to output LINE B (50) (fig. 5.5. - 3). Switch to  $100 \text{ mV}$  range.
  - Connect audio generator to both inputs AUX 1 (54) (fig. 5.5. - 3) in parallel. Select  $1000 \text{ Hz}$  and adjust generator level to obtain a reading of  $77,5 \text{ mV}$  on the audio millivoltmeter.

**5.5.2. Préparations**

- Les mesures suivantes doivent être effectuées avec un niveau d'enregistrement de  $-20 \text{ dB}$  par rapport à  $0 \text{ dB VU}$  (pour éviter toute saturation des fréquences aigües).
- Placer les boutons de commande selon la fig. 5.5. - 2.
  - Brancher un millivoltmètre B.F. à la sortie LINE B (50) (Fig. 5.5. - 3). Sensibilité  $100 \text{ mV}$ .
  - Raccorder un générateur B.F. en parallèle sur l'entrée AUX 1 (54) (Fig. 5.5. - 3). Tarer la tension de sortie du générateur à  $1000 \text{ Hz}$  de façon à obtenir une lecture de  $77,5 \text{ mV}$  sur le millivoltmètre.

**5.5.3. Spaltjustierung Aufnahmekopf, grob (Pegelmaximum)**

- Bedienungselemente einstellen nach Fig. 5.5. - 4.

**5.5.3. Record Head Azimuth, coarse adjustment**

- Set operating controls as per illustration 5.5. - 4.

**5.5.3. Réglage grossier de l'azimut de la tête d'enregistrement**

- Placer les boutons de commande selon la fig. 5.5. - 4.

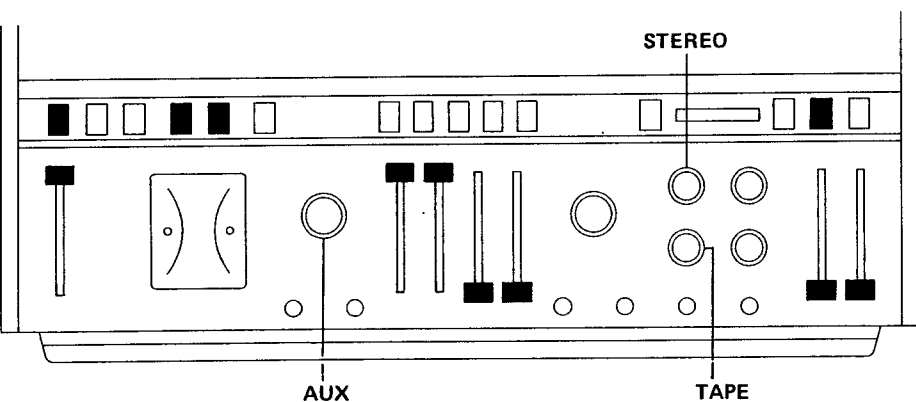


Fig. 5.5-4

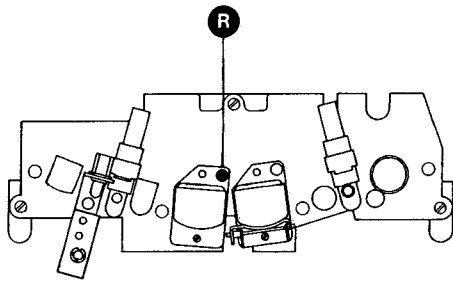


Fig. 5.5-5

- NF-Generator auf 10 kHz einstellen (Siehe Kap. 5.5.2. Vorbereitungen)
- Leeres Band (REVOX 601) einlegen und auf Aufnahme starten.
- Mit Justierschraube (R) Pegelmaximum einstellen (Fig. 5.5. - 5) (Anzeigeverzögerung beachten, deshalb besonders langsam einstellen.)

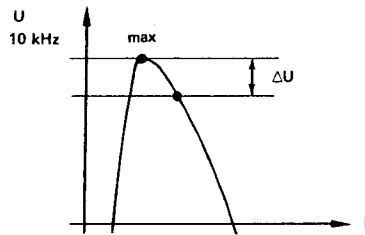


Fig. 5.5-6

- Select 10 kHz on audio generator (see section 5.5.2., Preparations).
- Load recorder with blank tape (REVOX 601) and start in the record mode.
- Rotate screw (R) (fig. 5.5. - 5) to obtain maximum output level. Since there is a time lag before the effects of any record head azimuth alteration will be shown on the meter, screw (R) should be rotated very slowly.

Type of tape Bandsorte Type de bande	SLOW 3 3/4 ips	MEDIUM 7 1/2 ips	FAST 15 ips
REVOX PE 36 RX			
REVOX 601 AGFA PE 36 BASF PES (LH) SCOTCH 202/203	5 dB	4 dB	3 dB

Tab. 5.5.-7

- Commuter le générateur B.F. sur 10 kHz (voir les préparatifs au chapitre 5.5.2.)
- Placer une bande non enregistrée (REVOX 601) et presser la fonction enregistrément.
- Tourner la vis de réglage (R) jusqu'à l'obtention d'un signal de sortie maximum (Fig. 5.5. - 5). (Tenir compte du décalage des têtes pour l'appréciation du réglage, tourner la vis doucement).

#### 5.5.4. Vormagnetisierung

Da der Wiedergabepegel für hohe Frequenzen abhängig vom Vormagnetisierungsstrom in Form einer Kurve mit ausgeprägtem Maximum verläuft, kann diese Beziehung zur Festlegung des Arbeitspunktes herangezogen werden.

Die Messanordnung bleibt wie unter Kap. 5.5.3. (10 kHz, -26 dB).

Die Einstellregler BIAS LEFT und RIGHT, SLOW, MEDIUM, FAST (Fig. 5.5. - 8) werden vom Linksanschlag im Uhrzeigersinn gedreht bis das NF-Ausgangsspannungs-Maximum erreicht ist. (Wiedergabefunktionsschalter wahlweise auf "L" / "R", entsprechende Bandgeschwindigkeitstaste 3 3/4, 7 1/2 oder 15 betätigen.)

Man merke sich den Zeigerausschlag des Maximums und drehe nun in gleicher Drehrichtung weiter bis die NF-Ausgangsspannung um den in der Tabelle 5.5. - 7 aufgeführten Wert gesunken ist. ( $\Delta U$ )

#### 5.5.4. Bias Adjustment

Since tape magnetization varies with bias current, a sharply defined maximum output is exhibited at high frequencies when gradually increasing the bias current from zero upwards. This relationship may be utilized to determine the optimum operating point.

The test equipment set-up remains as described in section 5.5.3. (10 kHz 20 dB below 0 VU).

The bias potentiometers LEFT and RIGHT, SLOW, MEDIUM, FAST (fig. 5.5. - 8) are to be adjusted at the respective tape speeds by turning them from their fully counter-clockwise position in clockwise direction until the signal level, as measured at the recorder's output, reaches its maximum. (Mode selector switched to either L or R, as required).

After having reached the maximum, slowly keep on rotating the respective trimpot in clockwise direction until the 10 kHz output signal has dropped by the amount shown in table 5.5. - 7.

#### 5.5.4. Prémagnétisation

Comme le courant de prémagnétisation provoque une courbe dont le maximum est très pointu influençant ainsi le niveau de reproduction des hautes fréquences, il est possible de fixer de façon précise son point de travail.

Les conditions de mesure restent les mêmes qu'au chapitre 5.5.3. (10 kHz - 26 dB en dessous de 0 dB VU).

Les potentiomètres de réglage BIAS LEFT et RIGHT, SLOW, MEDIUM, FAST (Fig. 5.5. - 8) doivent être tournés dans le sens des aiguilles d'une montre jusqu'à l'obtention d'une tension de sortie B.F. maximum. (Le sélecteur de mode alternativement sur "L" / "R" sur les trois vitesses respectivement 3 3/4, 7 1/2 et 15.)

Repérer le point maximum et tourner le potentiomètre toujours dans le même sens, jusqu'à ce que la chute de tension de sortie B.F. corresponde aux valeurs indiquées sur la table 5.5. - 7 ( $\Delta U$ ).

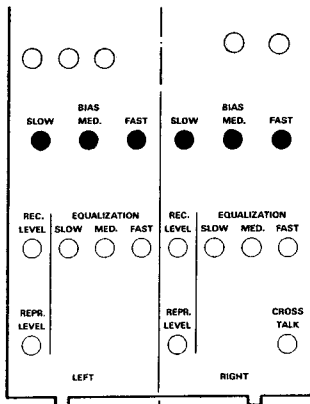


Fig. 5.5-8

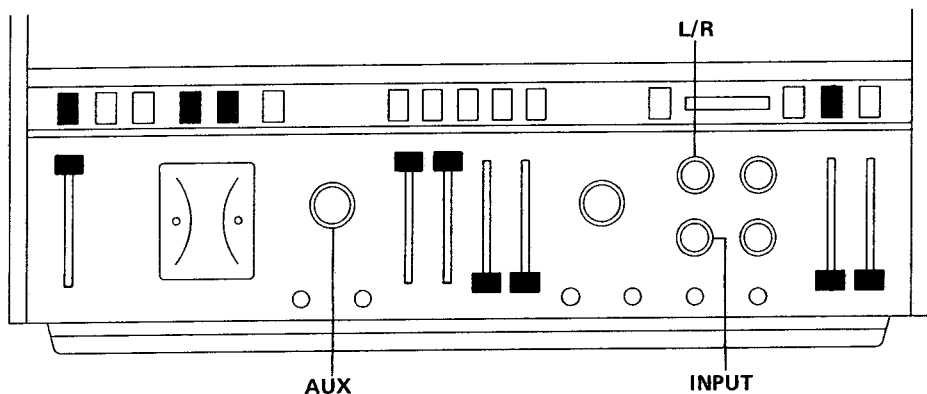


Fig. 5.5-9

**5.5.5. Aufnahme – Pegel**

- Bedienungselemente nach Fig. 5.5. - 9 einstellen.
  - Wiedergabe-Pegel müssen eingestellt sein (Kap. 5.4.2.).
  - NF-Generator auf Eingang AUX 1 (54) (Fig. 5.5. - 10) parallelschalten.
  - NF-Millivoltmeter auf einen LINE B - Ausgang (50) (Fig. 5.5. - 10). Bereich 1 V.
  - Leeres Band (REVOX 601) auflegen und auf Aufnahme starten.
  - Generatorpegel bei 500 Hz so einstellen, dass am NF-Millivoltmeter eine Spannung von 775 mV erscheint.
  - Vor/Hinterbandschalter auf "TAPE".
- Mit den Einstellreglern RECORD LEVEL, LEFT resp. RIGHT auf gleiche Anzeige einstellen (Fig. 5.5. - 11). Wiedergabefunktionsschalter entsprechend auf "L" resp. "R".
- Kontrolle: Kein Pegelsprung beim Umschalten zwischen "TAPE" und "INPUT".

Bei den Bandgeschwindigkeiten 9,5 cm/s (3 3/4 ips) sowie 38 cm/s (15 ips) muss der Pegelsprung innerhalb  $\pm 1$  dB liegen.

**5.5.5. Record Level**

Before attempting to adjust the record levels, the playback levels must already be set as per section 5.4.2.

- Set operating controls as per illustration 5.5. - 9.
  - Connect audio generator to inputs AUX 1 (54) in parallel (fig. 5.5. - 10).
  - Connect audio millivoltmeter (1 V range) to one of the outputs LINE B (50) (fig. 5.5. - 10).
  - Load recorder with blank REVOX 601 tape and start in RECORD.
  - Select 500 Hz on audio generator and adjust generator level until a reading of 775 mV is obtained on the audio millivoltmeter.
  - Switch monitor selector to TAPE and adjust trimpots RECORD LEVEL and RIGHT respectively (fig. 5.5. - 11) to obtain the same voltage reading. Switch mode selector to either "L" or "R" as required.
- Identical signal levels must be obtained when switching the monitor selector between the positions "INPUT" and "TAPE".

At the tape speeds of 3 3/4 ips and 15 ips, a level difference of  $\pm 1$  dB is permissible.

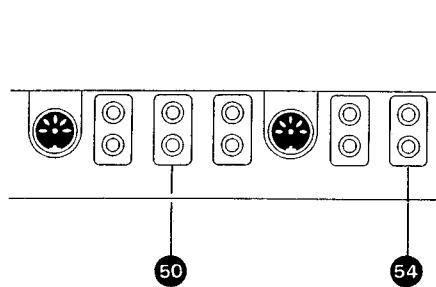


Fig. 5.5-10

**5.5.5. Niveau d'enregistrement**

- Placer les boutons de commande selon la fig. 5.5. - 9.
  - Les niveaux des préamplificateurs de lecture doivent être préalablement ajustés (chap. 5.4.2.).
  - Brancher le générateur B.F. en parallèle sur les entrées AUX 1 (54) (Fig. 5.5. - 10).
  - Connecter un millivoltmètre B.F. sur le sortie LINE B (50) (Fig. 5.5. - 10). Echelle 1 V.
  - Placer une bande non enregistrée (REVOX 601) sur l'appareil et presser la fonction enregistrement.
  - Régler le niveau de sortie du générateur à 500 Hz, de façon à lire une tension de 775 mV sur le millivoltmètre.
  - Mettre le commutateur "INPUT-TAPE" sur "TAPE".
- A l'aide des potentiomètres de réglage RECORD LEVEL LEFT et RIGHT tarer le signal sur le même niveau (Fig. 5.5. - 11). Commuter alternativement le commutateur de mode sur "L" et "R".
- Contrôle: s'assurer qu'il n'y a aucune différence de niveau entre "TAPE" et "INPUT".

Pour les vitesses de 9,5 cm/s. (3 3/4") ainsi que de 38 cm/s. (15"), la tolérance est de  $\pm 1$  dB.

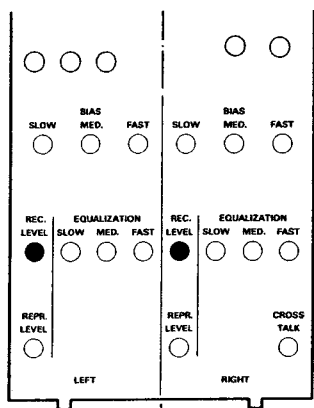


Fig. 5.5-11



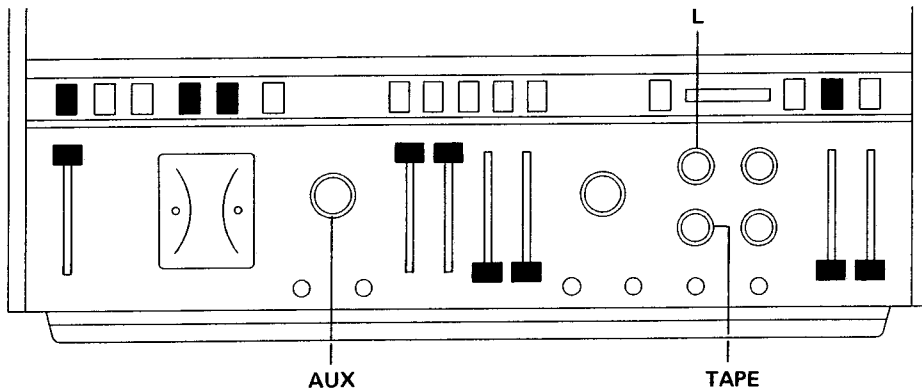


Fig. 5.5-12

### 5.5.6. Aufnahme – Entzerrung (Equalization)

- Bedienungselemente einstellen nach Fig. 5.5. – 12.
- NF-Millivoltmeter an LINE B – Ausgang (50) (LEFT und RIGHT parallel).
- NF-Generator bei – 26 dB auf 12 kHz schalten. (Eingang AUX 1 (54), parallel)
- Entsprechend der Bandgeschwindigkeit mit den Einstellreglern EQUALIZATION, SLOW, MEDIUM, FAST (siehe Fig. 5.5. – 13) die Ausgangsspannung auf 0 dB (77.5 mV) (bis + 1 dB) einstellen.
- Wiedergabefunktionsschalter auf "R".
- Einstellungen vornehmen für rechten Kanal.

#### Anmerkung:

Nach Umschalten der Bandgeschwindigkeit muss jedesmal der Referenzpunkt (0 dB), bei einer Generatorfrequenz von 500 Hz neu festgelegt werden. Dann die Einstellung bei 12 kHz mit Bezug auf diesen 0 dB-Punkt ausführen. Regler SLOW, MEDIUM, FAST für die entsprechenden Bandgeschwindigkeiten.

### 5.5.6. Record Equalization

- Set operating controls as per illustration 5.5. – 12.
- Connect audio millivoltmeter to both outputs LINE B (50) in parallel.
- Select 12 kHz on the audio generator and adjust level to 20 dB below 0 VU. (Input AUX 1 (54), parallel).
- While recording the 12 kHz signal, adjust the trim pots EQUALIZATION, SLOW, MEDIUM, FAST (fig. 5.5. – 13) at the respective tape speeds until the signal level at the recorder's output reads 77.5 mV, which equals 20 dB below 0 VU. A deviation of + 1 dB (87 mV) is permissible.
- Turn mode selector to position "R".
- Adjust equalization for the right channel.

#### Note:

After changing to one of the other tape speeds, the 500 Hz reference (0 dB) may have to be re-established by slightly altering the generator level. Adjust the 12 kHz level with respect to this 0 dB reference point with the respective equalization controls SLOW, MEDIUM, FAST.

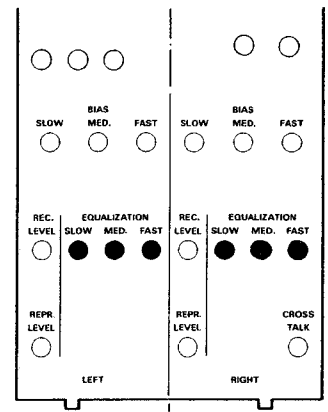


Fig. 5.5-13

### 5.5.6. Préaccentuation d'enregistrement

- Placer les boutons de commande selon fig. 5.5. – 12.
- Raccorder le millivoltmètre B.F. sur la sortie LINE B (50), (LEFT et RIGHT en parallèle).
- Tarer le niveau du générateur de façon à obtenir – 26 dB VU à 12 kHz. (Entrée AUX 1 (54), en parallèle).
- Tarder le niveau de sortie aux vitesses correspondantes EQUALIZATION, SLOW, MEDIUM, FAST (voir Fig. 5.5. – 13) afin d'obtenir 77,5 mV = 0 dB (jusqu'à 1 dB).
- Placer le sélecteur de mode sur "R".
- Effectuer le réglage sur le canal droit.

#### Remarque:

En passant d'une vitesse à l'autre, il est conseillé de retarer le niveau 0 dB à 500 Hz avant d'effectuer le tarage à 12 kHz.

### 5.5.7. Spaltjustierung Aufnahmekopf, fein

- Bedienungselemente nach Fig. 5.5. – 14 einstellen.

### 5.5.7. Record head Azimuth, Fine Adjustment (phase check method)

- Set operating controls as per illustration 5.5. – 14.

### 5.5.7. Réglage fin de l'azimut de la tête d'enregistrement

- Placer les boutons de commande selon la fig. 5.5. – 14.

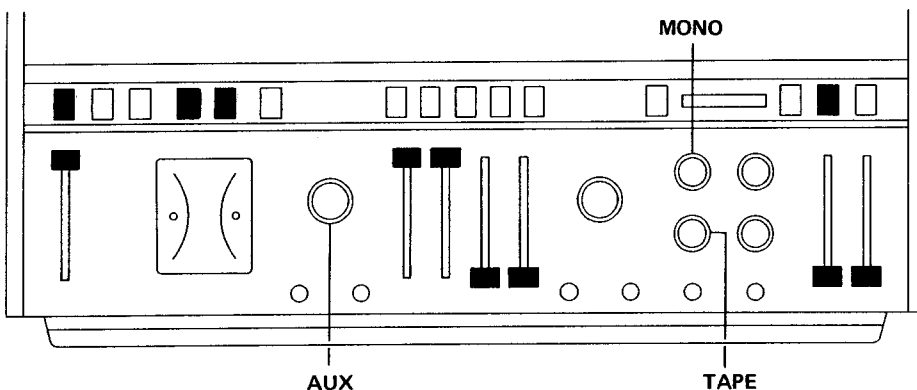


Fig. 5.5-14

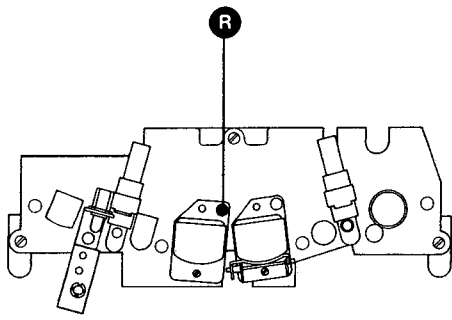


Fig. 5.5-15

- NF-Millivoltmeter an LINE B - Ausgang (50), (LEFT und RIGHT parallel).
- NF-Generator bei gleichem Pegel (-26 dB) auf 10 kHz schalten. (Eingang AUX 1 (54), parallel).
- Leeres Band (REVOX 601) auflegen und auf Aufnahme starten.
- Mit Justierschraube (R) (Fig. 5.5. - 15) die Ausgangsspannung auf Maximum (scharf) einstellen. Anzeigeverzögerung beachten, deshalb besonders langsam einstellen.
- Um Messfehler, die durch Phasenverschiebung > 90° entstehen könnten zu vermeiden, ist es unbedingt erforderlich, vorher die Spaltjustierung gemäss Kap. 5.5.3. vorzunehmen.

#### Kontrolle:

NF-Generator nach tieferen Frequenzen durchstimmen. Ausgangspegel soll konstant bleiben. Bei unzulässigen Abweichungen nochmals die Einstellungen nach Kap. 5.5.6. wiederholen (Aufnahme-Entzerrung).

- Justierschraube mit einem Lacktropfen sichern.

#### 5.5.8. Frequenzgang "Über Band"

- Bedienungselemente nach Fig. 5.5. - 16 einstellen.
- NF-Generator etwa auf gleichem Pegel eingestellt lassen wie bei der vorhergehenden Messung.
- NF-Millivoltmeter eichen. 500 Hz-Generatorspannung leicht nachregeln, um bequem ablesbaren Referenzpunkt auf dem Millivoltmeter zu finden (z.B. - 5 dB oder in Skalenmitte liegende ganzzahlige dB-Anzeige).

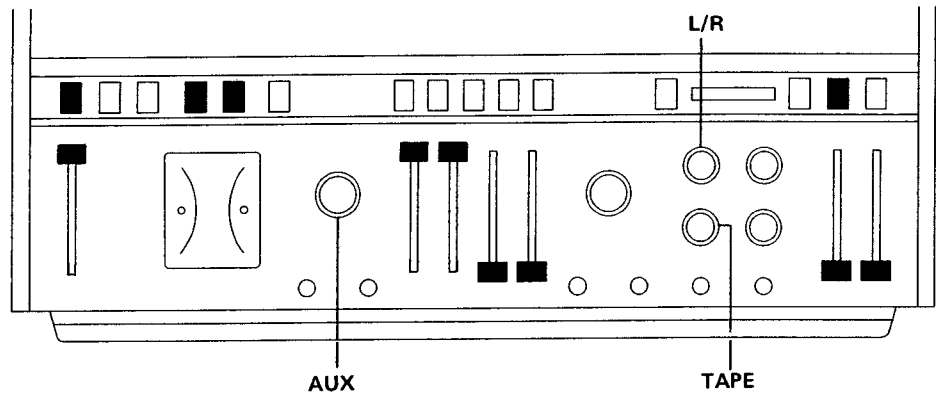


Fig. 5.5-16

- Connect audio millivoltmeter to both outputs LINE B (50) in parallel.
- Connect audio generator to both inputs AUX 1 (54) in parallel. Select 10 kHz on audio generator at a level 26 dB below 0 VU.
- Load recorder with blank REVOX 601 tape and start in RECORD.
- Adjust screw (R) (fig. 5.5. - 15) until a sharply rising, well defined maximum in output voltage is obtained. Since there is a time lag before the effects of any record head azimuth alteration will be shown on the meter, screw R should be rotated very slowly.

When using the phase check method for alignment of the record head azimuth, it is essential that the azimuth adjustment as described under section 5.5.3. has been performed first, so as to avoid the possibility of a phase error in excess of 90°.

#### Double check:

Slowly change generator signal towards lower frequencies (sweep). The output level off tape must remain constant. Any sudden or excessive signal level drop would indicate that the head azimuth has been set incorrectly. When noting small response deviations, which exceed the ± 1,5 dB tolerance limit, re-adjust the record equalization as per section 5.6.

- With the record head azimuth adjusted correctly, secure screw (R) with sealing lacquer.

#### 5.5.8. Frequency Response "Overall"

- Set operating controls as per illustration 5.5. - 16.
- Audio generator remains connected as for previous measurement.
- Load recorder with blank REVOX 601 tape and start in RECORD at one of the three tape speeds.
- Calibrate audio millivoltmeter for frequency response measurement by adjusting audio generator level at 500 Hz to obtain a convenient mid-scale deflection on the meter (e.g. - 5 dB on the 100 mV range).

- Raccorder le millivoltmètre B.F. sur la sortie LINE B (50), (LEFT et RIGHT en parallèle).
- Mettre une bande non enregistrée et passer en fonction d'enregistrement.
- Effectuer le réglage fin avec la vis (R) (Fig. 5.5. - 15) jusqu'à l'obtention d'un signal de sortie maximum. Tenir compte du décalage dû aux têtes pour la lecture. Commuter sur MONO et régler la phase.
- Pour éviter un déphasage > 90°, il est absolument indispensable de procéder auparavant comme indiqué au chapitre 5.5.3.

#### Contrôle:

Commuter le générateur sur une fréquence plus basse, le niveau doit rester constant. Au cas où une différence notable apparaîtrait, refaire les réglages depuis le chapitre 5.5.6.

- Bloquer la vis de réglage avec un vernis.

#### 5.5.8. Courbe de réponse "avec bande"

- Placer les boutons de commande selon la fig. 5.5. - 16.
  - Laisser le générateur sur le même niveau que précédemment.
  - Tarage du millivoltmètre B.F.
- Faire varier le niveau de sortie du générateur afin d'obtenir un point de repère facile à la lecture (par ex - 5 dB au milieu de l'échelle sur une quelconque unité en dB).

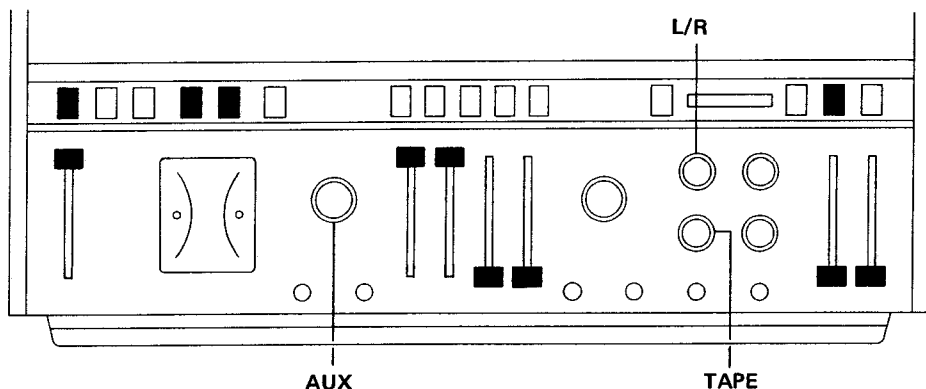


Fig. 5.6-1

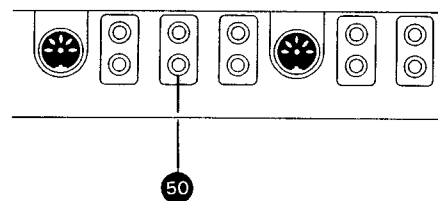


Fig. 5.6-2

– Frequenzgänge entsprechend der gewählten Bandgeschwindigkeit messen. Durch Umschalten des Wiedergabefunktionsschalters auf Stellung "L" resp. "R" können beide Kanäle hintereinander gemessen werden.

Die Frequenzgangwerte sind aus den Technischen Daten ersichtlich.

– Check frequency response at the three tape speeds. Both channels may be checked in one run by alternating the mode selector between the position "L" and "R" at each individual frequency.

Permissible response deviation may be seen from the technical specifications at the end of this manual.

– Contrôler les courbes de réponse sur les 3 vitesses. En commutant tantôt sur "L" ou sur "R", il est possible de contrôler les deux canaux.

Composer les valeurs avec le tableau des caractéristiques techniques.

## 5.6. Messungen verschiedener Kenndaten

### 5.6.1. Klirrfaktor "Über Band"

- Bedienungselemente nach Fig. 5.6. – 1 einstellen.
- NF-Generator auf 500 Hz einstellen, Pegel gegenüber den vorherigen Messungen um 26 dB erhöhen (bis Übersteuerungs-Anzeigelampen aufleuchten).
- Klirrfaktor-Messgerät an LINE B – Ausgang (50) (Fig. 5.6. – 2) anschliessen.
- Leeres Band (REVOX 601) auflegen und auf Aufnahme starten.
- Klirrfaktor messen durch Umschalten des Wiedergabefunktionsschalters auf "L" resp. "R".

Aus der Tabelle 5.6. – 3 sind die zulässigen Klirrfaktorwerte entsprechend der Bandgeschwindigkeit ersichtlich.

Bandgeschwindigkeit Tape Speed Vitesse	Aussteuerung Recording Level Niveau	Aussteuerung Recording Level Niveau
	0 VU	0 VU + 6 dB
38 cm/s (15 ips)	0,6 %	2 %
19 cm/s (7 1/2 ips)	0,6 %	2 %
9,5 cm/s (3 3/4 ips)	1 %	3 %

Tab. 5.6.-3

## 5.6. Measurement of various Performance Data

### 5.6.1. Distortion via Tape

- Set operating controls as per illustration 5.6. – 1.
- Select 500 Hz on audio generator and raise level by 26 dB from the previous setting (peak level indicators must light up).
- Connect distortion factor meter to output LINE B (50) (fig. 5.6. – 2).
- Load recorder with blank REVOX 601 tape and start in RECORD.
- Measure distortion on both channels. Switch mode selector between positions "L" and "R" as required.

The permissible amount of distortion (pure third harmonic) at the respective tape speeds, when using REVOX 601 tape, may be seen from table 5.6. – 3.

## 5.6. Mesure de différentes caractéristiques

### 5.6.1. Distorsion "avec bande"

- Placer les boutons de réglage selon la fig. 5.6. – 1.
- Connecter le générateur B.F., réglé sur 500 Hz et remonter son niveau de sortie à + 6 dB VU (limite d'allumage des indicateurs de pointe).
- Brancher un distorsiomètre sur la sortie LINE B (50) (Fig. 5.6. – 2).
- Placer une bande non enregistrée (REVOX 601) et passer en fonction enregistrée.
- Mesurer la distorsion en commutant alternativement sur les positions "L" et "R". Voir les valeurs admissibles sur la table 5.6. – 3.

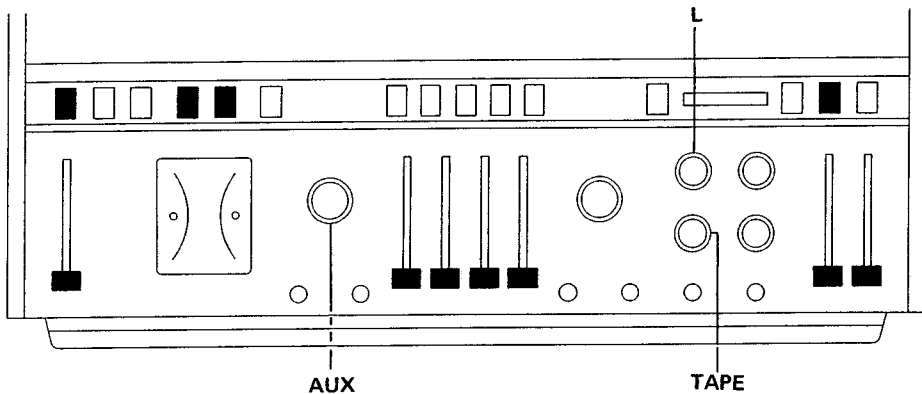


Fig. 5.6-4

38 cm/s (15 ips)	19 cm/s (7 1/2 ips)	9.5 cm/s (3 3/4 ips)
> 65 dB	> 66 dB	> 63 dB

Tab. 5.6-5

**5.6.2. Geräuschspannung "Über Band"**

Die Geräuschspannungsmessungen beziehen sich auf Vollaussteuerung (514 nWb/m, 1,55 V). Um Messfehler durch HF-Einstreuungen zu vermeiden, wird ein auf dem Gerät gelöschtes Band verwendet.

- Bedienungselemente nach Fig. 5.6. - 4 einstellen.
- NF-Millivoltmeter an LINE B, LEFT - Ausgang (50) (Fig. 5.6. - 6) anschliessen.
- Tonbandmaschine auf Wiedergabe starten.
- Geräuschspannung Kanal LEFT messen.
- Wiedergabefunktionsschalter auf "R".
- Geräuschspannung Kanal RIGHT messen.

Messungen für die übrigen Bandgeschwindigkeiten analog vornehmen.  
Die Effektiv-Werte (bewertet, ASA A) sind aus der Tabelle (5.6. - 5) ersichtlich.

Werden diese Geräuschspannungsabstände nicht erreicht, sind die Bandführungselemente und Tonköpfe nochmals sorgfältig zu entmagnetisieren.

**5.6.2. Weighted Noise Measurement via Tape**

Noise voltage measurements are taken with reference to the peak level modulation of 514 nWb/m (output level 1,55 V). In order to avoid erroneous test results due to bias frequency pick-up, all measurements are taken with tape, which has been erased previously on the recorder.

- Set operating controls as per illustration 5.6. - 4.
- Connect audio millivoltmeter with ASA A weighting network to output LINE B, LEFT (fig. 5.6. - 6).
- With previously erased tape on the recorder, start the machine in PLAY.
- Read noise voltage for left channel through ASA A weighting network.
- Switch mode selector to position "R".
- Read noise voltage for right channel through ASA A weighting network.

Measure noise voltage at remaining tape speeds as described above.

The RMS noise voltages (weighted as per ASA A) are shown in table 5.6. - 5.

If noise voltages higher than those shown in the table are being read, demagnetize the heads and tape guides and repeat the test.

**5.6.2. Bruit de fond "avec bande"**

Le recul du bruit de fond se réfère au niveau maximum admissible (514 nWb/m, 1,55 V). Afin de ne pas fausser la mesure par des inductions parasites H.F. il faut utiliser une bande effacée.

- Placer les éléments selon la fig. 5.6. - 4.
- Brancher un millivoltmètre B.F. sur la sortie LINE B, LEFT (50) (Fig. 5.6. - 6).
- Presser la touche de lecture.
- Mesurer le recul de bruit de fond du canal gauche.
- Tourner le commutateur de mode sur "R".
- Faire la même mesure sur le canal droit. Répéter les mêmes mesures sur les trois vitesses.

Les valeurs effectives (pondérées, ASA A) sont visibles sur la table 5.6. - 5.

Si il n'est pas possible d'atteindre ces valeurs, démagnétiser les têtes et les guides de bande.

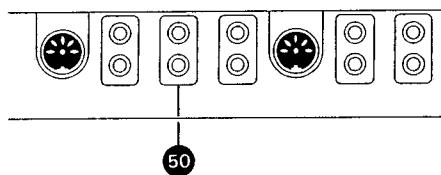


Fig. 5.6-6

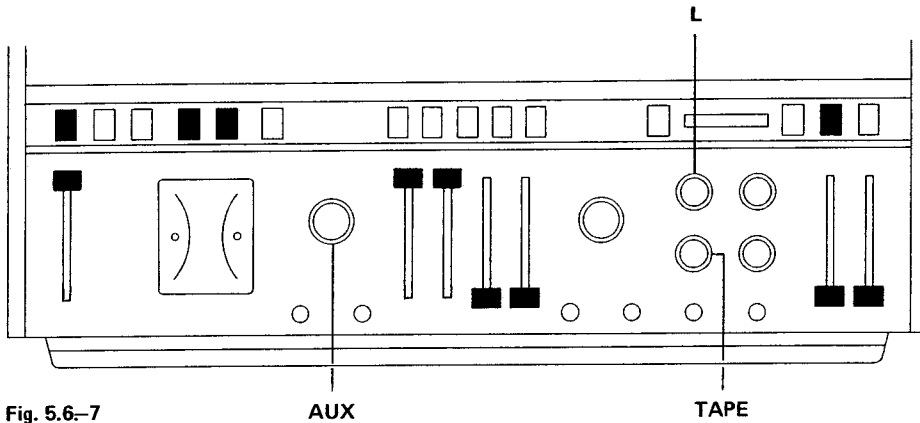


Fig. 5.6-7

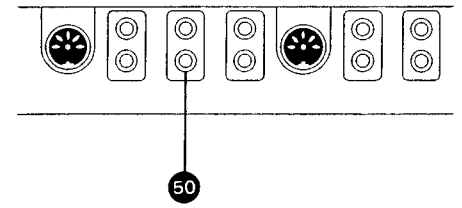


Fig. 5.6-8

**Die folgenden Messungen:**

- Löschdämpfung
- Übersprechen - MONO
- Übersprechen - STEREO

können nur mit einem selektiven Röhrenvoltmeter (Bandbreite < 100 Hz) gemessen werden.

**For the following measurements:**

- Erase Efficiency
- Crosstalk-MONO
- Crosstalk-STEREO

an audio millivoltmeter with a narrow bandpass filter of less than 100 Hz bandwidth (wave analyzer) will be required.

**Les mesures suivantes:**

- Profondeur d'effacement
- Diaphonie - MONO
- Diaphonie - STEREO

ne peuvent être effectuées qu'avec un millivoltmètre sélectif (dans le cas particulier largeur de bande 100 Hz à 1000 Hz).

**5.6.3. Löschdämpfung**

Zum Messen der Löschdämpfung wird eine Frequenz von ca. 1000 Hz aufgezeichnet und anschließend gelöscht. Die auf dem Band verbleibende Aufzeichnung wird gemessen.

- Bedienungselemente nach Fig. 5.6. - 7 einstellen.
  - Röhrenvoltmeter an LINE B - Ausgang (50) anschliessen.
  - NF-Generator auf 1000 Hz einstellen (Vollpegel)
  - Leeres Band (REVOX 601) auflegen und auf Aufnahme starten.
  - STOP, Band zurückwickeln
  - Regler RECORD MASTER auf "0"
  - Tonbandmaschine auf Aufnahme starten und Löschdämpfung messen.
- Der verbleibende Rest der Aufzeichnung soll mehr als 75 dB unter dem Pegel der Vollaussteuerung liegen.
- Wiedergabefunktionsschalter auf "R". Analog Messvorgang für rechten Kanal vornehmen.

**5.6.3. Erase Efficiency**

To measure the erase efficiency, a signal of approximately 1000 Hz has to be recorded at peak level and that same signal has then to be erased again. The residual level of that signal will then be measured.

- Set operating controls as per illustration 5.6. - 7.
  - Connect wave analyzer to output LINE B (50).
  - Select 1000 Hz on audio generator and adjust level to obtain peak level indication on VU-meter (red light dot illuminated).
  - Load recorder with blank tape (REVOX 601) and start in RECORD.
  - Establish reference reading on wave analyzer.
  - STOP and rewind to beginning of recording.
  - Close fader RECORD MASTER to position "0".
  - Start machine again in RECORD and measure residual signal level on tape.
- The magnetic record remaining on tape, must be attenuated by at least 75 dB below reference, when the reading is taken through the 1000 Hz narrow bandpass.
- Switch mode selector to "R" and repeat the above measurement on the right channel.

**5.6.3. Profondeur d'effacement**

Pour mesurer la profondeur d'effacement d'après la méthode sélective, il faut enregistrer une fréquence de 1000 Hz puis l'effacer en lisant le résultat sur un millivoltmètre au travers d'un filtre passe-bande accordé sur 1000 Hz. Cela permet de mesurer uniquement les tensions résiduelles.

- Placer les boutons de commande selon la fig. 5.6. - 7.
  - Brancher un voltmètre sur la sortie LINE B (50).
  - Régler le générateur B.F. sur 1000 Hz (0 dB + 6 dB VU).
  - Placer une bande non enregistrée (REVOX 601) et passer en enregistrement.
  - STOP, revenir en arrière.
  - Placer le potentiomètre RECORD MASTER sur "0".
  - Passer en fonction enregistrement et mesurer la profondeur d'effacement.
- Le résidu doit correspondre à 75 dB au-dessous du niveau + 6 VU.
- Mettre le sélecteur de mode sur "R" et répéter la même mesure.

**5.6.4. Übersprechen - MONO**

Zu dieser Messung wird zweckmässigerweise auf einem neuen Band auf dem linken Kanal L während ca. 1 Minute und anschliessend auf dem rechten Kanal R während ca. 1 Minute eine MONO-Aufnahme mit 1000 Hz und Vollaussteuerung aufgenommen. Dabei ist darauf zu achten, dass die Aufnahme-Vorwahltaste des jeweils nicht benützten Kanals gelöst ist.

**5.6.4. Crosstalk-MONO**

For this test it is advisable to use virgin (or bulk erased) tape. Record signal of 1000 Hz at peak level for approximately 1 minute on the L channel only, then record same signal again for one minute on the R channel. In making that recording, it is of absolute importance that the record preselector button of the unused channel is in its released position.

**5.6.4. Diaphonie MONO**

Pour effectuer cette mesure, il est nécessaire d'enregistrer auparavant une fréquence de 1000 Hz à + 6 dB VU sur le canal gauche L pendant 1 minute, puis enchaîner le même enregistrement sur le canal droite R. Pendant ces opérations, il faut naturellement déclencher la touche de sélection du canal non utilisé.

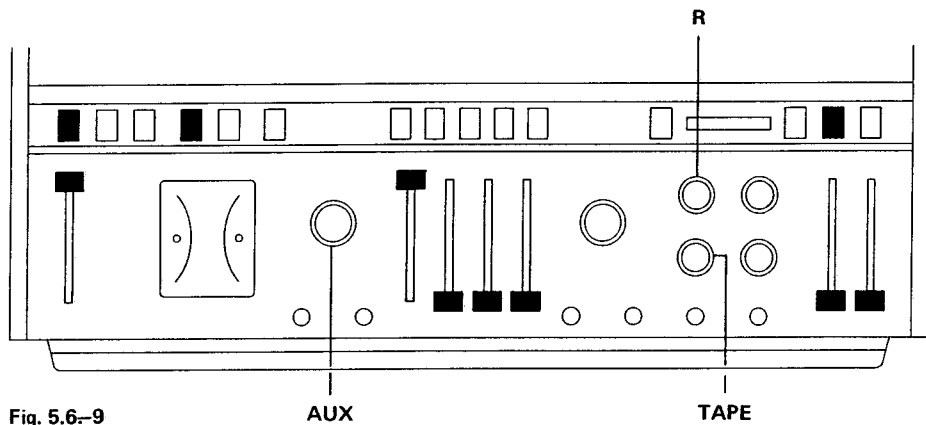


Fig. 5.6-9

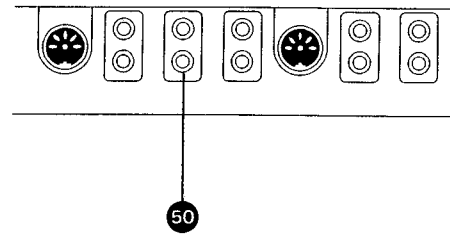


Fig. 5.6-10

- Bedienungselemente nach Fig. 5.6. - 9 einstellen.
- NF-Generator auf 1000 Hz und Vollpegel einstellen.
- Tonbandmaschine auf Aufnahme starten.
- Nach ca. 1 Minute, Aufnahme-Vorwahltaste LEFT lösen. Regler INPUT LEVEL 1, LEFT auf "0". Aufnahme-Vorwahltaste RIGHT drücken. Regler INPUT LEVEL 1, RIGHT auf "10".
- Nach ca. einer weiteren Minute Taste STOP betätigen und auf Bandanfang zurückspulen.
- Selektives Röhrenvoltmeter an LINE B, RIGHT-Ausgang (50) (Fig. 5.6. - 10) anschließen. Auf Wiedergabe starten. Den Übersprechabstand L  $\rightarrow$  R mit dem Einstellregler CROSS-TALK (siehe Fig. 5.6. - 11) auf. besten Wert einstellen.
- Auf Aufzeichnung des rechten Kanals vorspulen.
- Selektives Röhrenvoltmeter an LINE B, LEFT - Ausgang (50) (Fig. 5.6. - 10) anschließen. Wiedergabefunktionsschalter auf "L".
- Tonbandmaschine auf Wiedergabe starten.

Den Übersprechabstand R  $\rightarrow$  L messen und evtl. korrigieren mit Einstellregler CROSS-TALK.

Bei starken Korrekturen, Übersprechmessung L  $\rightarrow$  R wiederholen und Mittelwert am Einstellregler einjustieren.

- Set operating controls as per illustration 5.6. - 9.
- Select 1000 Hz on audio generator and adjust level for peak level recording (red light dot in VU-meter illuminated).
- Load recorder with tape and start in RECORD.
- After approximately 1 minute, release preselector button LEFT and close fader INPUT LEVEL 1 LEFT to position "0". Press record preselector button RIGHT and open fader INPUT LEVEL 1 RIGHT to position "10". Record again for approximately 1 minute, then press STOP and rewind to the beginning of the recording.
- Connect wave analyzer to output LINE B RIGHT (50) (fig. 5.6. - 10). Start recorder in PLAY.

The L channel signal, which crosstalks into the R channel will now be read by the wave analyzer. Adjust CROSS-TALK compensator (fig. 5.6.,- 11) to obtain a minimum reading on the wave analyzer.

- Wind forward to the recording on the right channel.
- Connect wave analyzer to output LINE B LEFT (fig. 5.6. - 10) and switch mode selector to L.
- Start recorder in PLAY.
- Measure signal level now crosstalking from R to L and readjust CROSS-TALK compensator for best value.

If large corrections in the setting of the CROSS-TALK compensator were necessary, repeat above measurements and adjust for equal channel to channel crosstalk.

- Placer les boutons de commande selon la fig. 5.6. - 9.
- Brancher le générateur B.F. sur 1000 Hz + 6 dB VU.
- Passer fonction enregistrement.
- Après environ 1 minute, déclencher la touche de présélection d'enregistrement LEFT, mettre le potentiomètre INPUT LEVEL 1, LEFT sur "0". Presser la touche RIGHT et mettre le potentiomètre INPUT LEVEL 1 RIGHT sur "10".
- Après environ 1 autre minute, presser la fonction STOP et revenir au début.
- Brancher le voltmètre électronique sélectif sur la sortie LINE B, RIGHT (50) (Fig. 5.6. - 10).
- Passer en lecture. A l'aide du potentiomètre CROSS-TALK (voir fig. 5.6. - 11) obtenir la valeur la plus satisfaisante.
- Bobiner et rechercher le début du canal droite RIGHT.
- Brancher le voltmètre électronique sélectif sur la sortie LINE B, LEFT (50) (Fig. 5.6. - 10).

Mettre le commutateur de mode sur "L".

- Passer en lecture. A l'aide du potentiomètre CROSS-TALK corriger la diaphonie R  $\rightarrow$  L si besoin est.

Si les corrections s'avèrent importantes, refaire les mesures de diaphonie et régler sur une valeur moyenne.

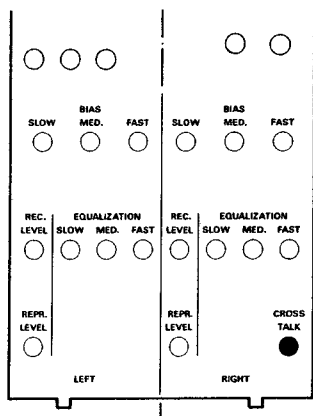


Fig. 5.6-11

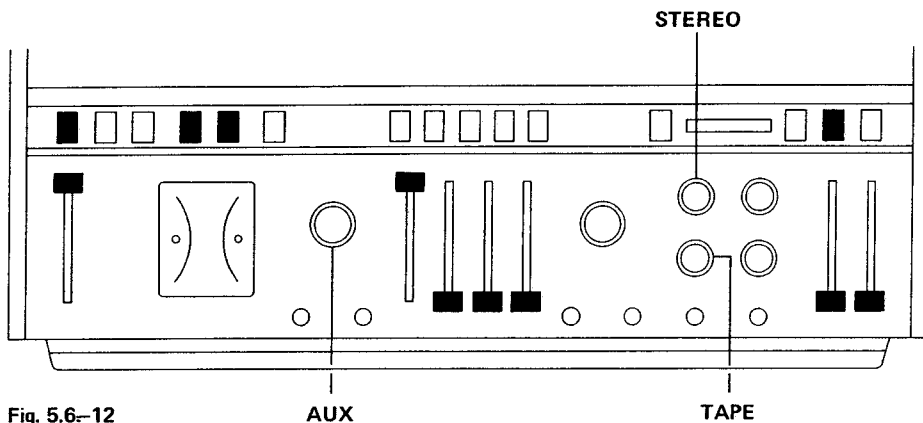


Fig. 5.6-12

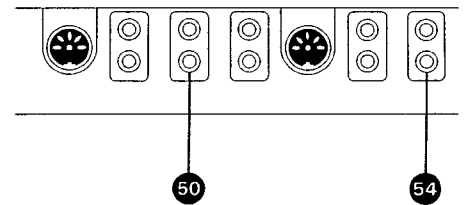


Fig. 5.6-13

### 5.6.5. Übersprechen – STEREO

Vor der Kontrolle der Stereo-Übersprechdämpfung soll die Mono-Übersprechdämpfung gemessen und eingestellt werden.

*Bei der folgenden Messung darf der Einstellregler CROSSTALK nicht mehr verstellt werden.*

Beim Messen der Stereo-Übersprechdämpfung wird der NF-Generator parallel auf den Eingang AUX 1 (54) (Fig. 5.6. – 13) geschaltet. Der Eingangsregler des zu messenden Kanals ist jeweils geschlossen.

- Bedienungselemente nach (Fig. 5.6. – 12) einstellen.

#### Messung L ► R

- Selektives Röhrenvoltmeter an LINE B, RIGHT - Ausgang (50) (Fig. 5.6. – 13).
  - NF-Generator auf 1000 Hz einstellen, Vollaussteuerung.
  - Tonbandmaschine auf Aufnahme starten.
  - Übersprechdämpfung messen.
- Der Wert soll mehr als 45 dB unter Vollpegel sein.

#### Messung R ► L

- Selektives Röhrenvoltmeter an LINE B, LEFT - Ausgang (50) (Fig. 5.6. – 13).
  - Regler INPUT LEVEL 1, LEFT auf "0". Regler INPUT LEVEL 1, RIGHT auf "10".
  - Übersprechdämpfung messen
- Der Wert soll mehr als 45 dB unter Vollpegel sein.

### 5.6.5. Crosstalk-STEREO

Before checking the recorder's stereo crosstalk performance, the mono crosstalk adjustments must be completed.

*Do not alter the setting of the CROSSTALK compensator during any of the following measurements.*

To measure stereo crosstalk performance, connect the audio generator to both inputs AUX 1 (54) (fig. 5.6. – 13) in parallel. The fader INPUT LEVEL of the channel under test must be kept in its closed position.

- Set operating controls as per illustration 5.6. – 12.

#### Crosstalk L ► R

- Connect wave analyzer to output LINE B LEFT (50) (fig. 5.6. – 13).
- Close fader INPUT LEVEL 1 LEFT to position "0".
- Open fader INPUT LEVEL 1 RIGHT to position "10".
- Continue to record 1000 Hz at peak level.
- The signal level appearing on output LEFT should not exceed 8,7 mV (45 dB below peak level recording).

#### Crosstalk R ► L

- Connect wave analyzer to output LINE B RIGHT (50) (fig. 5.6. – 13).
- Select 1000 Hz on audio generator and adjust for peak level recording.
- Start recorder in RECORD.
- The signal level appearing on output RIGHT should not exceed 8,7 mV (45 dB below peak level recording).

### 5.6.5. Diaphonie STEREO

Avant de procéder à la mesure de la diaphonie stéréo, il est indispensable d'effectuer la mesure et le réglage de la diaphonie mono.

*A la mesure, suivante le potentiomètre CROSSTALK ne doit plus être touché.*

Brancher un générateur B.F. en parallèle sur les entrées AUX 1 (54) (Fig. 5.6. – 13). Le potentiomètre d'entrée du canal mesuré doit être fermé.

- Placer les boutons de commande selon la fig. 5.6. – 12.

#### Mesure L ► R (gauche vers droit)

- Brancher un millivoltmètre B.F. sélectif sur la sortie LINE B, RIGHT (50) (Fig. 5.6. – 13).
  - Régler le générateur B.F. sur 1000 Hz, de façon à obtenir 0 dB + 6 dB VU.
  - Passer en fonction enregistrement.
  - Effectuer la mesure de diaphonie.
- La valeur doit être de plus de 45 dB en dessous de + 6 dB VU.

#### Mesure R ► L (droite vers gauche)

- Raccorder un millivoltmètre sélectif B.F. sur la sortie LINE B, LEFT (50) (Fig. 5.6. – 13).
  - Mettre le potentiomètre INPUT LEVEL 1, LEFT sur "0".
  - et le potentiomètre INPUT LEVEL 1, RIGHT sur "10".
  - Mesurer la diaphonie.
- La valeur doit être de plus de 45 dB en dessous de + 60 dB VU.

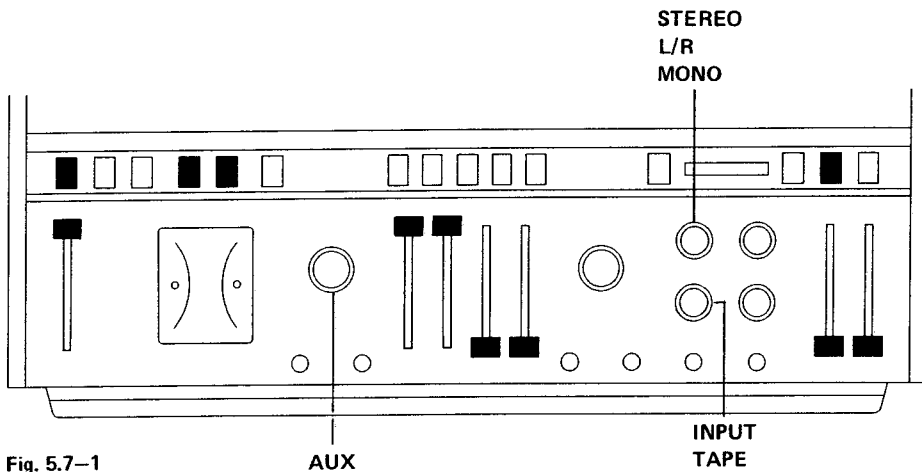


Fig. 5.7-1

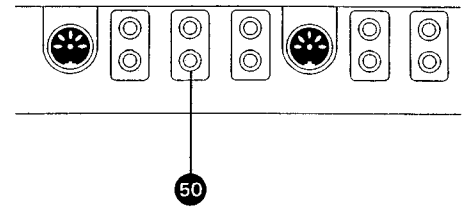


Fig. 5.7-2

### 5.7. Kontrolle der Ausgangspegel

- Bedienungselemente nach Fig. 5.7. – 1 einstellen.
- NF-Millivoltmeter an LINE B - Ausgang (50) (Fig. 5.7. – 2) LEFT resp. RIGHT.
- NF-Generator auf 500 Hz und Vollpegel einstellen.
- Leeres Band (REVOX 601) auflegen und auf Aufnahme schalten.
- Der Ausgangspegel soll konstant bleiben ( $\pm 1$  dB), wenn der Vor-/Hinterbandschalter INPUT/TAPE und der Wiedergabefunktionschalter STEREO/ L / R / MONO umgeschaltet wird.

### 5.7. Output Level Measurements

- Set operating controls as per illustration 5.7. – 1.
- Connect audio millivoltmeter (3 V range) to output LINE B (50) (fig. 5.7. – 2). Take readings on both outputs LEFT and RIGHT.
- With the audio generator connected to the inputs AUX 1 select 500 Hz and adjust for peak level recording.
- Load recorder with blank tape (REVOX 601) and switch to RECORD.
- When switching the monitor selector between the positions INPUT/TAPE and the mode selector between STEREO/L/R/MONO, any changes in output level must remain within  $\pm 1$  dB.

### 5.7. Contrôle du niveau de sortie

- Placer les boutons de commande selon la fig. 5.7. – 1.
- Brancher un millivoltmètre B.F. sur la sortie LINE B (50) (Fig. 5.7. – 2) alternative-ment LEFT et RIGHT.
- Régler le générateur sur 500 Hz de façon à obtenir + 6 dB VU.
- Placer une bande non enregistrée sur le magnétophone et passer en fonction enregistrément.
- Le niveau ne doit pas varier de plus de  $\pm 1$  dB lorsque l'on commute les fonctions suivantes : INPUT TAPE, STEREO/L/R/MONO.

#### Anmerkung:

Bei der Bandgeschwindigkeit 19 cm/s (7 1/2 ips) darf beim Umschalten des Vor-/Hinterbandschalters kein Pegelsprung auftreten. Siehe auch Kapitel 5.5.5. Aufnahme-Pegel.

#### Note:

When switching the monitor selector from INPUT to TAPE at 7 1/2 ips, there must be no level change at all. Refer to section 5.5.5., Record Level.

#### Remarque:

A la vitesse de 19 cm/sec. (7 1/2") il ne doit y avoir aucune différence de niveau lorsqu'on commute INPUT TAPE. Voir à ce sujet le chapitre 5.5.5.: niveau d'enregistrement.

### 5.8. Ergänzende Messungen am Mischpultteil

Diese Messungen sind nicht unbedingt notwendig für die Aufnahme- und Wiedergabe Einstellungen.

### 5.8. Additional Measurements on the Audio Mixer

The following measurements are not absolutely necessary when aligning the record-playback performance of the recorder.

### 5.8. Complément de mesure sur le pupitre de mélange

Ces contrôles ne sont pas indispensables pour les mesures de l'enregistrement et de la lecture.

#### 5.8.1. Kontrolle des Phono-Verstärkers

- Bedienungselemente nach Fig. 5.8. – 1 einstellen.
- NF-Millivoltmeter an LINE B - Ausgang (50) (Fig. 5.8. – 2) anschliessen. 3 V - Bereich.
- NF-Generator an Eingang PHONO MAGNETIC (53) (Fig. 5.8. – 2) anschliessen. Frequenz: 1 kHz
- Pegel: 3 mV
- Eingangsregler INPUT LEVEL 1 L und INPUT LEVEL 1 R um 20 dB zurückziehen. Anschliessend nächste ganzzahlige dB-Anzeige am Millivoltmeter einstellen.

#### 5.8.1. Performance of Phono Amplifier

- Set operating controls as per illustration 5.8. – 1.
- Connect audio millivoltmeter (3 V range) to output LINE B (50) (fig. 5.8. – 2).
- Connect audio generator to input PHONO MAGNETIC (53) (fig. 5.8. – 2). Select 1000 Hz and adjust level to 3 mV.
- Reduce setting of faders INPUT LEVEL 1 L and INPUT LEVEL 1 R until the signal level as read on the audio millivoltmeter has dropped by 20 dB approximately. Adjust for a convenient reference deflection (e.g. – 5 dB) on the required sensitivity range.

#### 5.8.1. Contrôle du préampli-phono

- Placer les boutons de commande selon la fig. 5.8. – 1.
- Raccorder un millivoltmètre B.F. sur la sortie LINE B (50) (Fig. 5.8. – 2). Echelle 3 V.
- Brancher le générateur B.F. sur l'entrée Phono magnétique (53) (Fig. 5.8. – 2). Fréquence: 1000 Hz
- Niveau: 3 mV
- Réduire le niveau par le potentiomètre d'entrée. INPUT LEVEL 1 L et INPUT LEVEL 1 R de 20 dB. Chercher un point de référence sur le millivoltmètre.



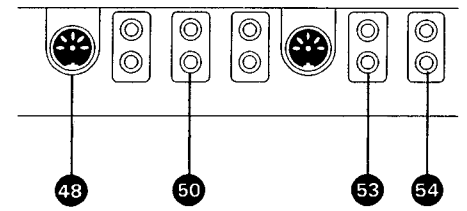
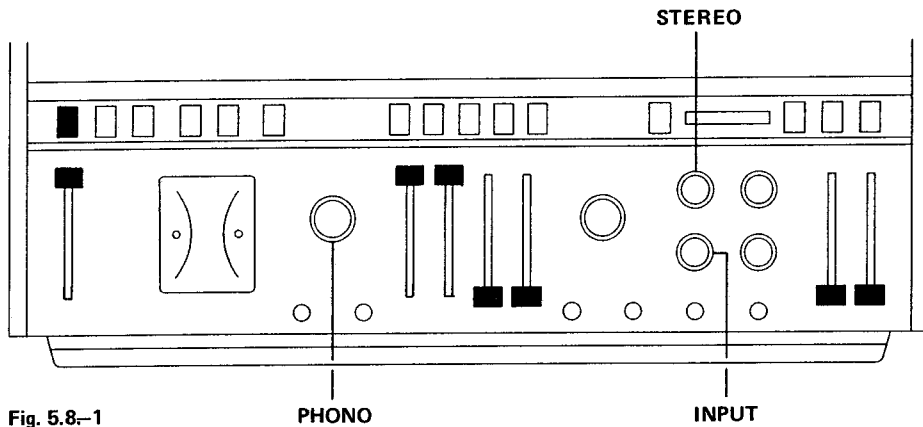


Fig. 5.8-1

Fig. 5.8-2

– Frequenzgang durchmessen und Ausgangspegel nach folgender Tabelle kontrollieren:

– Measure frequency response by comparing the output levels with the following table:

– Mesurer la courbe de réponse en tenant compte de la table ci-dessous:

Generator-Frequenz      Ausgangs-Pegel (dB)

Generator Frequency      Output Level (relative dB)

Fréquence du générateur      Niveau de sortie (dB)

1 kHz	0	} ± 0.7 dB
30 Hz	+ 18.6	
125 Hz	+ 11.6	
500 Hz	+ 2.6	
4 kHz	- 6.6	
10 kHz	- 13.7	
18 kHz	- 18.7	
geeicht		

1 kHz	0	} ± 0.7 dB
30 Hz	+ 18.6	
125 Hz	+ 11.6	
500 Hz	+ 2.6	
4 kHz	- 6.6	
10 kHz	- 13.7	
18 kHz	- 18.7	
Reference		

1 kHz	0	} ± 0.7 dB
30 Hz	+ 18.6	
125 Hz	+ 11.6	
500 Hz	+ 2.6	
4 kHz	- 6.6	
10 kHz	- 13.7	
18 kHz	- 18.7	
référence		

### 5.8.2. Kontrolle der Klangregler

- Bedienelemente nach Fig. 5.8. – 3 einstellen.
- Klangreglerschalter TREBLE und BASS in Mittenposition stellen
- NF-Millivoltmeter am Ausgang TO POWER AMPLIFIER (48) (Fig. 5.8. – 2) anschliessen.
- NF-Generator am Eingang AUX 1 (54) (Fig. 5.8. – 2) anschliessen.  
Pegel: ca. 40 mV  
Frequenz 8 kHz
- Generatorpegel so einstellen, dass eine ganzzahlige dB-Anzeige (Referenzwert) auf dem Millivoltmeter erreicht wird.
- Kontrolle des TREBLE-Klangreglers in 2 dB-Stufen vornehmen.

### 5.8.2. Performance of Tone Controls

- Set operating controls as per illustration 5.8. – 3.
- Set tone controls TREBLE and BASS to their center "0" position.
- Connect audio millivoltmeter to socket: TO POWER AMPLIFIER (48) (fig. 5.8. – 2).
- Connect audio generator to input AUX 1 (54) (fig. 5.8. – 2).
- Select 8 kHz and adjust level to 40 mV approximately.
- Correct audio generator output level to obtain a convenient reference deflection (e.g. -5 dB) on the audio millivoltmeter within its required sensitivity range.
- Check performance of tone control TREBLE in 2 dB steps.

### 5.8.2. Contrôle des correcteurs de tonalité

- Placer les boutons de commande selon la fig. 5.8. – 3.
- Placer les boutons de tonalité TREBLE et BASS sur la position du milieu.
- Raccorder un millivoltmètre B.F. sur la sortie TO POWER AMPLIFIER (48) (Fig. 5.8. – 2).
- Brancher un générateur B.F. aux entrées AUX 1 (54) (Fig. 5.6. – 2).  
Niveau: env. 40 mV.  
Fréquence: 8 kHz
- Régler le générateur de façon à obtenir un point de référence sur l'échelle en dB du millivoltmètre.
- Procéder au contrôle du correcteur d'aigus TREBLE par pas de 2 dB.

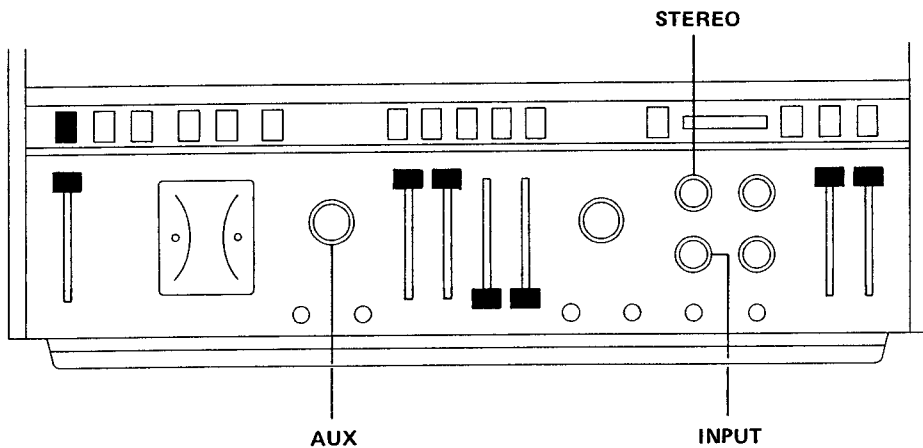


Fig. 5.8-3

Klangregler- schalter	Generator- Frequenz	Pegelsprung pro Schalterstufe ± Toleranz	Endstellung ± Toleranz	Bemerkungen
Tone Control	Generator Frequency	Level Change per step ± Tolerance	Endposition ± Tolerance	Notes
Correcteur de tonalité	Fréquence du générateur	Ecart de niveau par pas	Tolérance des extrémités ±	Remarques
TREBLE	8 kHz	2 dB ± 0.4 dB	+ 8 dB ± 1 dB - 8 dB ± 1 dB	<ul style="list-style-type: none"> <li>- TREBLE-Regler bleibt in Mittenposition.</li> <li>- TREBLE control remains in Pos. "0".</li> <li>- correcteur d'aigues reste sur 0</li> </ul>
				<ul style="list-style-type: none"> <li>- Frequenz am Generator auf 80 Hz einstellen und Millivoltmeter auf Referenzwert eichen.</li> <li>- Kontrolle des BASS-Klangreglers in 2 dB-Stufen vornehmen.</li> </ul>
				<ul style="list-style-type: none"> <li>- Correct audio generator output level to obtain a convenient reference deflection (e.g. - 5 dB) on the audio millivoltmeter within its required sensitivity range.</li> <li>- Check performance of tone control TREBLE in 2 dB steps.</li> </ul>
				<ul style="list-style-type: none"> <li>- Régler le générateur sur 80 Hz et obtenir un point de référence sur l'échelle en dB du voltmètre.</li> <li>- Procéder au contrôle du correcteur de graves BASS par pas de 2 dB.</li> </ul>
BASS	80 Hz	2 dB ± 0.4 dB	+ 8 dB ± 1 dB - 8 dB ± 1 dB	<ul style="list-style-type: none"> <li>- Bass-Regler bleibt in Mittenposition</li> <li>- BASS control remains in Pos. "0".</li> <li>- Correcteur de graves reste sur 0</li> </ul>

**5.8.3. NF – Messwerte für Mischpult A 700**

**5.8.3. Input and Output Signal Levels**

**5.8.3. Caractéristiques B.F. du pupitre de mélange A 700**

Eingang Input Entrée	Pegel für Vollaussteuerung Level for peak recording level Niveau de modulation maximum 0 VU + 6 dB	Abschlusswiderstand für Fremdspannungs-Messung Terminal impedance for ext. voltage measurement Résistance terminale pour la mesure tension de bruit	Fremdspannungs-Abstand bezüglich Vollaussteuerung Δ Signal/Noise ratio to peak recording level Δ Rapport signal/bruit pondéré modulation maximum Δ
AUX 1,2	~ 42 mV ( 40 ... 44 mV)	10 kΩ	≥ - 70 dB
RADIO	~ 3 mV ( 3 ... 3,5 mV)	offen, open, ouvert	≥ - 58 dB
PHONO	~ 3 mV * (2,9 ... 3,1 mV)	2,2 kΩ	≥ - 65 dB
MIC HI 1,2	~ 1,8 mV (1,8 ... 2 mV)	200 Ω	≥ - 70 dB
MIC LO 1,2	~ 0,15 mV (0,14 ... 0,17mV)	200 Ω	≥ - 49 dB

\* bei 1 kHz, Frequenzgang nach RIAA entzerrt  
to 1 kHz, frequency response equalized as per RIAA  
à 1 kHz, courbe de réponse avec correction RIAA

Δ Mess-Bandbreite = 30 kHz, Fremdspannungs-Abstand bei geschlossenem Summenregler ≥ - 80 dB  
Measure bandwidth = 30 kHz, Signal to noise ratio to closed master fader ≥ - 80 dB  
Largeur de bande de mesure = 30 kHz, Rapport signal/bruit avec la réglage de somme à zéro ≥ 80 dB

Ausgang Output Sortie	Pegel bei Vollaussteuerung Level to peak recording level Niveau de modulation maximum 0 VU + 6 dB	relativer Ausgangspegel relative Outputlevel Niveau de Sortie relatif
LINE A	1,55 V ± 0,7 dB □	+ 6 dB
LINE B	1,55 V ± 0,7 dB □	+ 6 dB
RADIO (DIN)	0,775 V ± 0,7 dB □	0 dB
TO POWER AMP	3,1 V ± 0,7 dB □	+ 12 dB
PHONES	4,9 V ± 0,7 dB □	+ 16 dB

□ Die Toleranz bezieht sich auf den max. zulässigen Kanalunterschied  
Tolerance refer to maximum channel difference  
Tolérance se rapportant à la différence entre canaux

**5.9. Tonhöheschwankungen**

**5.9. Wow and Flutter**

**5.9. Pleurage et scintillement**

Die in den technischen Daten spezifizierten Gleichlaufwerte sind mit einem Tonhöheschwankungsmesser nach DIN 45507 gemessen.

The wow and flutter values as specified in the technical data section are measured with test equipment which conforms to the German standard DIN 45507 (consistent with IEEE standard 193-1971).

Les caractéristiques techniques se rapportant au pleurage et au scintillement ont été mesurées d'après DIN 45507.

---

**6. Ersatzteil–Liste**

---

A	Kopfträger
B	Andruckaggregat
C	Bremsaggregat
D	Bandzugwaagen
E	Wickelmotor
F	Tonmotor

---

---

**6. Replacement Parts List**

---

A	Tape Head Assembly
B	Pinch-Roller Mechanism
C	Brake System
D	Tape Tension Sensors
E	Spooling Motor
F	Capstan Motor

---

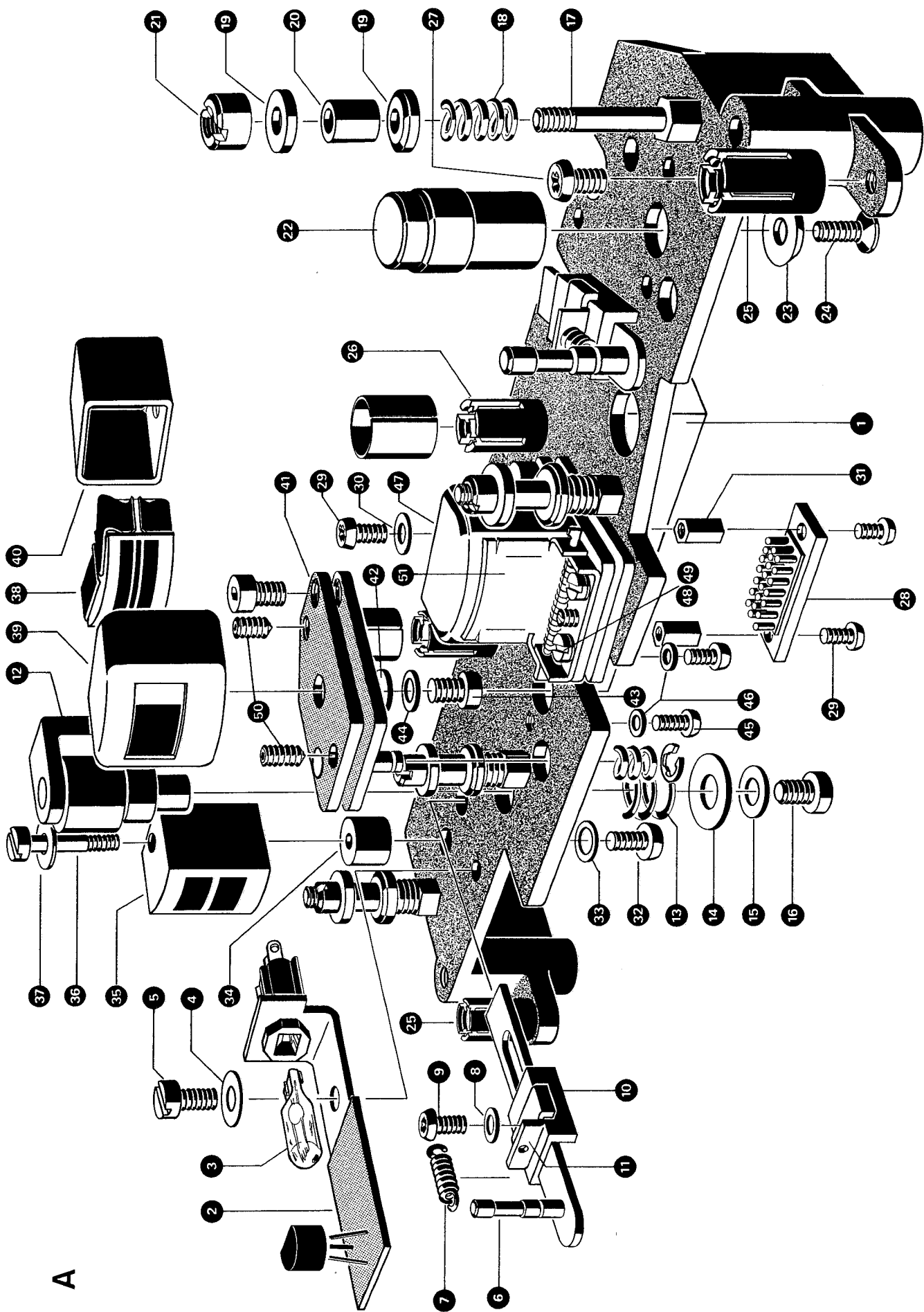
---

**6. Liste des pièces détachées**

---

A	Support des têtes
B	Agrégat galet presseur
C	Agrégat des freins
D	Palpeurs
E	Moteur de bobinage
F	Moteur de cabestan

---



A

Index Index Index	Anzahl Quantity Quantité	Bezeichnung Description Désignation	Artikel Nr. Article Nr. Numéro d'article	Bestell Nr. Order Nr. Numéro de commande
<b>A</b>		<b>Kopfräger Tape Head Assembly Support des têtes</b>		
	1	Kopfräger kompl. 2-Spur Stereo Tape Head Assembly, compl. 2-track Stereo Châssis de défilement 2-pistes stéréo	1.020.822	73 728
	1	Kopfräger kompl. 4-Spur Stereo Tape Head Assembly, compl. 4-track Stereo Châssis de défilement 2-pistes stéréo	1.020.824	73 729
1	1	Kopfrägerchassis Tape Head Chassis Bloc des têtes		
2	1	Abschalterprint komplett End-of-Tape Circuit Board, complete Plaque d'arrêt automatique	1.020.804	73 724
3	1	Signallampe Light Bulb Lampe témoin	51.02.0140	70 437
4	1	Unterlagsscheibe Washer Rondelle	24.16.1030	70 143
5	1	Schraube Screw Vis	21.26.0354	73 411
6	2	Schieber genietet Slider, riveted Glissière rivée	1.020.803	73 590
7	2	Zugfeder Tension Spring Ressort	1.020.820-17	73 588
8	2	Unterlagsscheibe Washer Rondelle	24.16.1030	70 143
9	2	Schraube Screw Vis	21.26.0357	73 413
10	2	Schiebergehäuse Slider Housing Guide de glissière	1.020.820-03	73 584
11	2	Halter Clamp Support	1.020.820-04	73 585
12	1	Beruhigungsrolle komplett Idler complete Tambour amortisseur	1.020.806	73 592

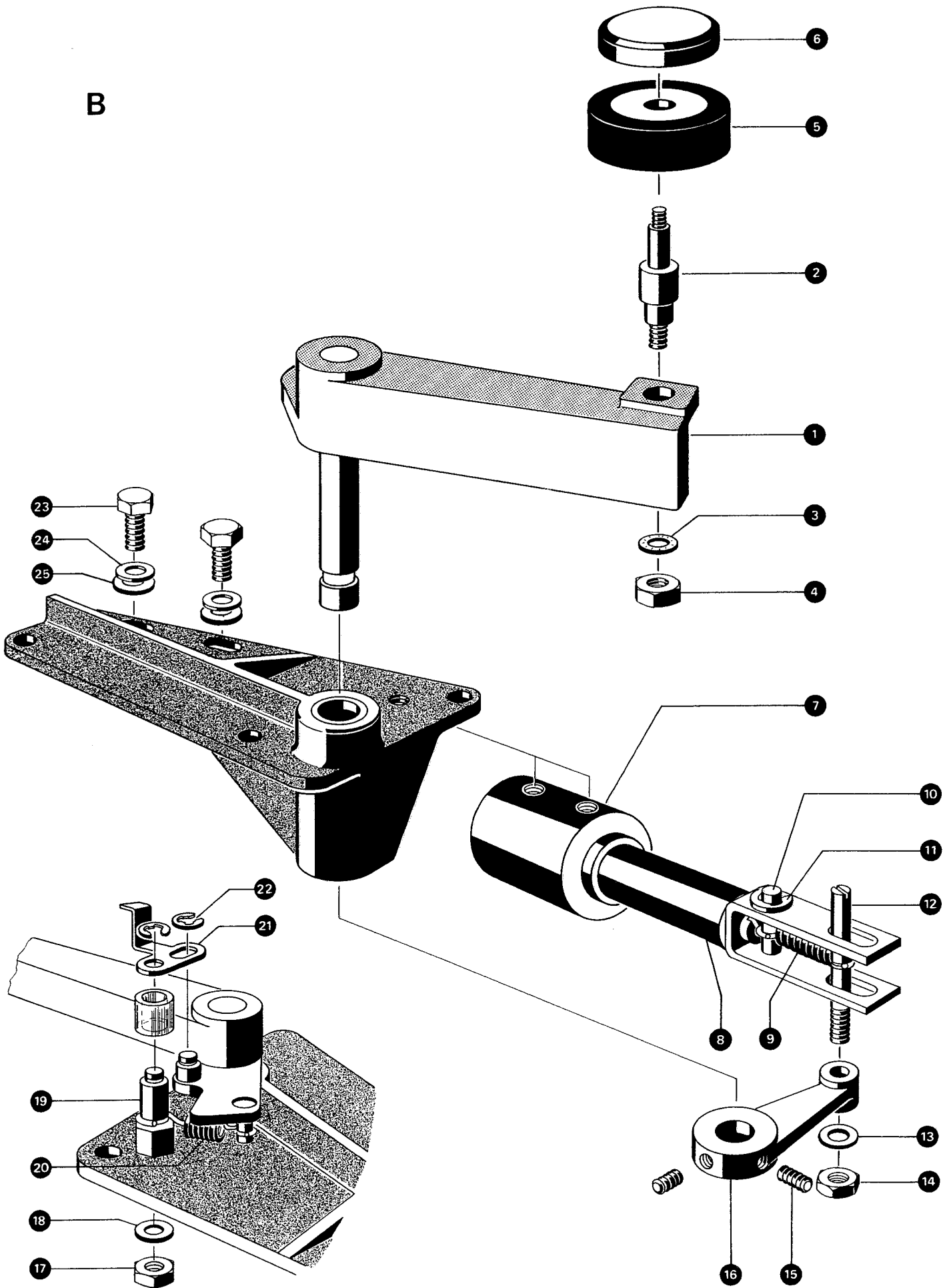
Index Index Index	Anzahl Quantity Quantité	Bezeichnung Description Désignation	Artikel Nr. Article Nr. Numéro d'article	Bestell Nr. Order Nr. Numéro de commande
13	1	Zugfeder Tension Spring Ressort de compression	1.020.820-16	73 587
14	1	Unterlagsscheibe Washer Rondelle	23.01.3032	70 129
15	1	Sicherungsscheibe Lock Washer Rondelle Grower	24.16.1030	70 143
16	1	Schraube Screw Vis	21.26.0354	73 411
17	4	Bandführungsbolzen Tape Guide Pin Pivot de guidage	1.020.820-07	73 727
18	4	Druckfeder Pressure Spring Ressort	1.020.820-12	73 586
19	8	Führungsscheibe Guide Disk Flasque de guidage	1.077.145-01	72 250
20	4	Distanzhülse Spacer Entretoise	1.077.145-02	72 251
21	4	Schlitzmutter Slotted Nut Ecrou fendu	1.010.025-22	73 579
22	1	Kopfatrappe Dummy Head Simulateur de tête	1.020.820-18	73 589
23	1	Unterlagsscheibe, massiv Cup Washer Rondelle épaisse	1.010.003-23	71 005
24	1	Schraube Screw Vis	21.26.2456	73 444
25	2	Klemmhülse Snap Socket Douille de fixation	1.077.100-05	72 207
26	2	Klemmhülse komplett Snap Socket, complete Douille de fixation complète	1.077.115	72 224
27	3	Schraube Screw Vis	21.26.0354	73 411

Index Index Index	Anzahl Quantity Quantité	Bezeichnung Description Désignation	Artikel Nr. Article Nr. Numéro d'article	Bestell Nr. Order Nr. Numéro de commande
28	1	Anschlusskabel Connecting Cable Prise de raccordement	1.020.805	73 591
29	4	Schraube Screw Vis	21.01.0280	73 443
30	1	Unterlagsscheibe Washer Rondelle	24.16.1025	73 425
31	2	Distanzstück Spacer Entretoise fileté	1.010.046-27	73 580
32	1	Schraube Screw Vis	21.26.0455	73417
33	1	Sicherungsscheibe Lock Washer Rondelle Grower	24.16.1040	70 144
34	1	Distanzstück Spacer Entretoise	1.116.098-02	73 280
35	1	Löschkopf 2-Spur Erase Head 2-track Tête d'effacement 2-pistes	1.116.098-01	73 278
35	1	Löschkopf 4-Spur Erase Head 4-track Tête d'effacement 4-pistes	1.116.099-01	73 279
36	1	Schraube spezial Screw, special Vis spéciale	1.077.130-02	72 242
37	1	Unterlagsscheibe Washer Rondelle	1.017.250-02	73 583
38	1	Aufnahmekopf 2-Spur Record Head 2-track Tête d'enregistrement 2-pistes	1.116.022	73 255
38	1	Aufnahmekopf 4-Spur Record Head 4-Spur Tête d'enregistrement 4-pistes	1.116.042	73 267
39	1	Abschirmdeckel Head Housing, outer Blindage extérieur	1.077.155-05	72 258
40	1	Abschirmgehäuse Head Housing, inner Blindage intérieur	1.077.155-06	72 259



Index Index Index	Anzahl Quantity Quantité	Bezeichnung Description Désignation	Artikel Nr. Article Nr. Numéro d'article	Bestell Nr. Order Nr. Numéro de commande
41	2	Kopfrägerplatte komplett Head Mounting Plate, complete Plaque de base complète	1.020.801	73 722
42	2	Unterlagsscheibe Washer Rondelle	23.15.1032	73 439
43	2	Schraube Screw Vis	21.99.0118	70 087
44	2	Sicherungsscheibe Lock Washer Rondelle Grower	24.16.1030	70 143
45	4	Schraube Screw Vis	21.26.0354	73 411
46	4	Sicherungsscheibe Lock Washer Rondelle Grower	24.16.1030	70 143
47	1	Wiedergabekopf 2-Spur Playback Head 2-track Tête de lect. 2-pistes	1.116.027	73 257
47	1	Wiedergabekopf 4-Spur Playback Head 4-track Tête de lect. 4-pistes	1.116.047	73 269
48	2	Sicherungsscheibe Lock Washer Rondelle Grower	24.16.1020	70 141
49	2	Schraube Screw Vis	21.01.0202	73 442
50	4	Madenschraube Set Screw Vis pointeau	21.18.6354	70 081
51	1	Abschirmung komplett Shielding Lid, complete Volet de blindage complet	1.020.807	73 593

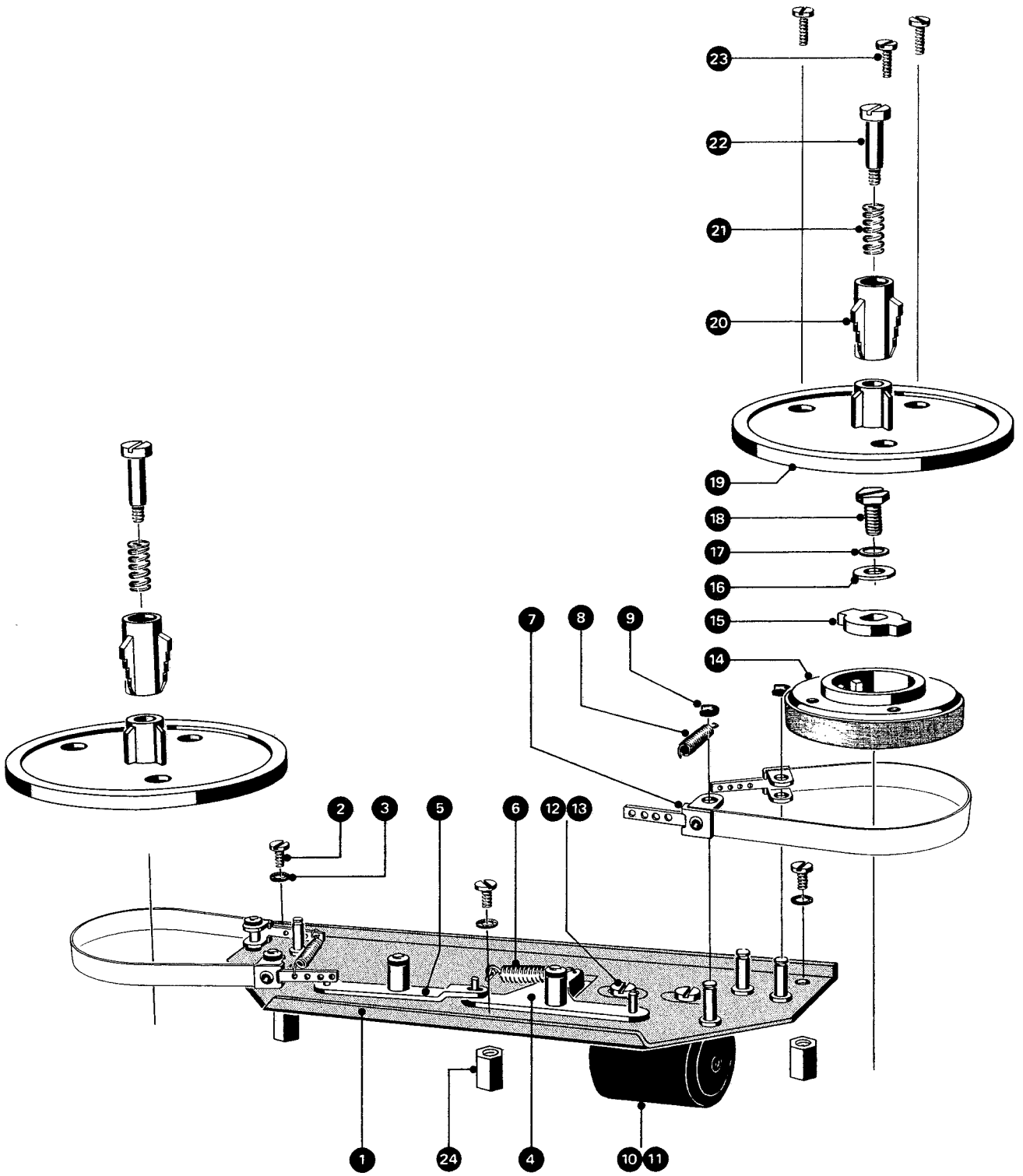
B



Index Index Index	Anzahl Quantity Quantité	Bezeichnung Description Désignation	Artikel Nr. Article Nr. Numéro d'article	Bestell Nr. Order Nr. Numéro de commande
<b>B</b>		<b>Andruckaggregat Pinch-Roller Mechanism Agrégat galet presseur</b>		
	1	Andruckaggregat komplett Pinch-Roller Mechanism, cplt. Agrégat galet presseur complet	1.067.170	73 768
1	1	Andruckarm Pinch-Roller Arm Bras presseur	1.067.175	73 778
2	1	Rollenachse Roller Shaft Axe du galet presseur	1.067.170-10	73 775
3	1	Sicherungs-Scheibe Lock Washer Rondelle Grower	24.16.1040	70 144
4	1	Sechskant-Mutter M4 Hexagonal Nut M4 Ecrou six-pans M4	22.01.5040	73 446
5	1	Andruckrolle Pinch-Roller Galet presseur	1.067.178	73 779
6	1	Deckel Screw-on Cap Capuchon	1.067.119	73 760
7	1	Andruckmagnet Pinch-Roller Solenoid Electro-aimant presseur	1.014.715	73 721
8	1	Anker kompl. mit Bügel Plunger cplt. with Clevis Noyau plongeur compl. avec étrier	1.067.173	73 767
9	1	Zugfeder Tension Spring Ressort de traction	1.080.125-04	73 773
10	1	Bolzen Pin Clavette	1.067.170-11	73 776
11	2	Weillensicherung Retaining Clip Circlips	24.16.3040	70 149
12	1	Achse Shaft Axe	1.067.170-05	73 772
13	1	Sicherungs-Scheibe Lock Washer Rondelle Grower	24.16.1040	70 144

Index Index Index	Anzahl Quantity Quantité	Bezeichnung Description Désignation	Artikel Nr. Article Nr. Numéro d'article	Bestell Nr. Order Nr. Numéro de commande
14	1	Sechskant-Mutter M4 Hexagonal Nut M4 Ecrou six-pans M4	22.01.8040	73 431
15	2	Madenschraube Set Screw Vis pointeau	1.077.325-03	72 301
16	1	Hebel Level Levier	1.067.170-02	73 769
17	1	Sechskant-Mutter M3 Hexagonal Nut M3 Ecrou six-pans M3	22.01.8030	70 107
18	1	Sicherungs-Scheibe Lock Washer Rondelle Grower	24.16.1030	70 143
19	1	Lagerbolzen Bearing Pin Pivot fileté	1.067.170-03	73 770
20	1	Zugfeder Tension Spring Ressort	1.067.170-08	73 774
21	1	Mitnehmer Driver Bracket Coupleur	1.067.170-04	73 771
22	2	Wellensicherung Retaining Clip Circlips	24.16.3023	70 147
23	2	Sechskant-Schraube Hex-Head Screw Ecrou six-pans	21.60.4455	73 438
24	2	Sicherungs-Scheibe Retaining Clip Rondelle Grower	24.16.1040	70 144
25	2	Unterlagsscheibe Washer Rondelle	23.01.2043	70 127

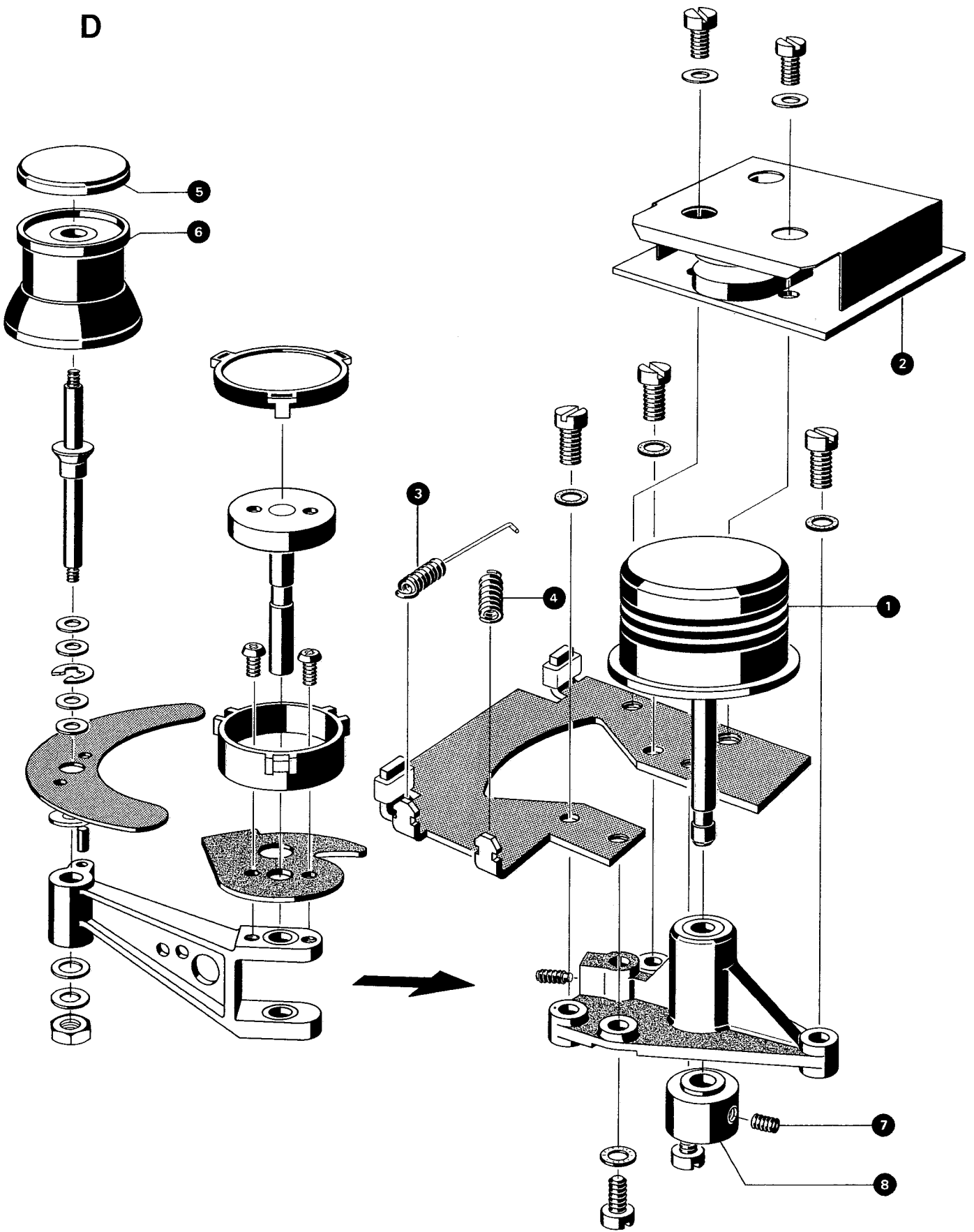
C



Index Index Index	Anzahl Quantity Quantité	Bezeichnung Description Désignation	Artikel Nr. Article Nr. Numéro d'article	Bestell Nr. Order Nr. Numéro de commande
<b>C</b>		<b>Bremsaggregat Brake System Agrégat des freins</b>		
1	1	Bremschassis Brake Chassis Châssis des freins	1.077.405	72 319
2	3	Schraube Screw Vis	21.01.0354	70 051
3	3	Fächerscheibe Star Washer Rondelle éventail	24.99.0105	70 157
4	1	Bremshebel Brake Lever Lever de commande des freins	1.077.410	72 320
5	1	Bremshebel Brake Lever Lever des freins	1.077.415	72 321
6	1	Feder Return Spring Ressort	1.062.210-06	71 198
7	2	Bremsband Brake Band Bande de freinage	1.077.421	72 322
8	2	Bremszugfeder Brake Tension Spring Ressort de frein	1.077.100-13	72 214
9	6	Wellensicherung d= 3.2 mm Retaining Clip Circlips (ø 3,2 mm)	24.16.3032	70 148
10	1	Bremsmagnet Brake Solenoid Electro-aimant des freins	1.014.705	71 038
11	1	Anker kompl. mit Mitnehmerschraube und Sicherungsscheibe Plunger cplt. with Screw and Lock Washer Noyau complet, avec vis et rondelle Grower	1.014.708	71 039
12	2	Schraube M4 5 (max. 5 mm lang) Screw M4/5 mm Vis M4 x 5 (longueur max. 5 mm)	21.01.0453	70 058
13	2	Federscheibe Spring Washer Rondelle élastique	24.99.0106	70 158

Index Index Index	Anzahl Quantity Quantité	Bezeichnung Description Désignation	Artikel Nr. Article Nr. Numéro d'article	Bestell Nr. Order Nr. Numéro de commande
14	2	Bremsrolle kompl. mit Belag Brake Drum cplt. with Lining Tambour de frein complet, avec garniture	1.067.242	73 797
15	2	Mitnehmerscheibe Driver Rondelle d'entraînement	1.067.100-27	73 756
16	2	Unterlagsscheibe Washer Rondelle	23.01.3043	70 130
17	2	Sicherungscheibe Lock Washer Rondelle Grower	24.16.1040	70 144
18	2	Sechskant-Schraube M4x8 Hex-Head Screw M4/8 mm Vis à tête six-pans M4x8	21.01.4455	70 073
19	2	Spulenteller Turntable Plateau de bobine	1.077.564-01	72 517
20	2	Klemmhülse Shaft Section, 3-pronged Douille à trois ergots	1.077.568-03	72 475
21	2	Druckfeder Reel Lock Spring Ressort	1.736.794-03	71 607
22	2	Schaftschraube Shaft Screw Vis à tige	1.077.568-02	72 474
23	6	Schraube M3x8 Screw M3/8 mm Vis M3x8	21.38.0355	70 099
24	3	Gewindebolzen Threaded Spacer Entretoise fileté	1.067.100-20	73 823

D

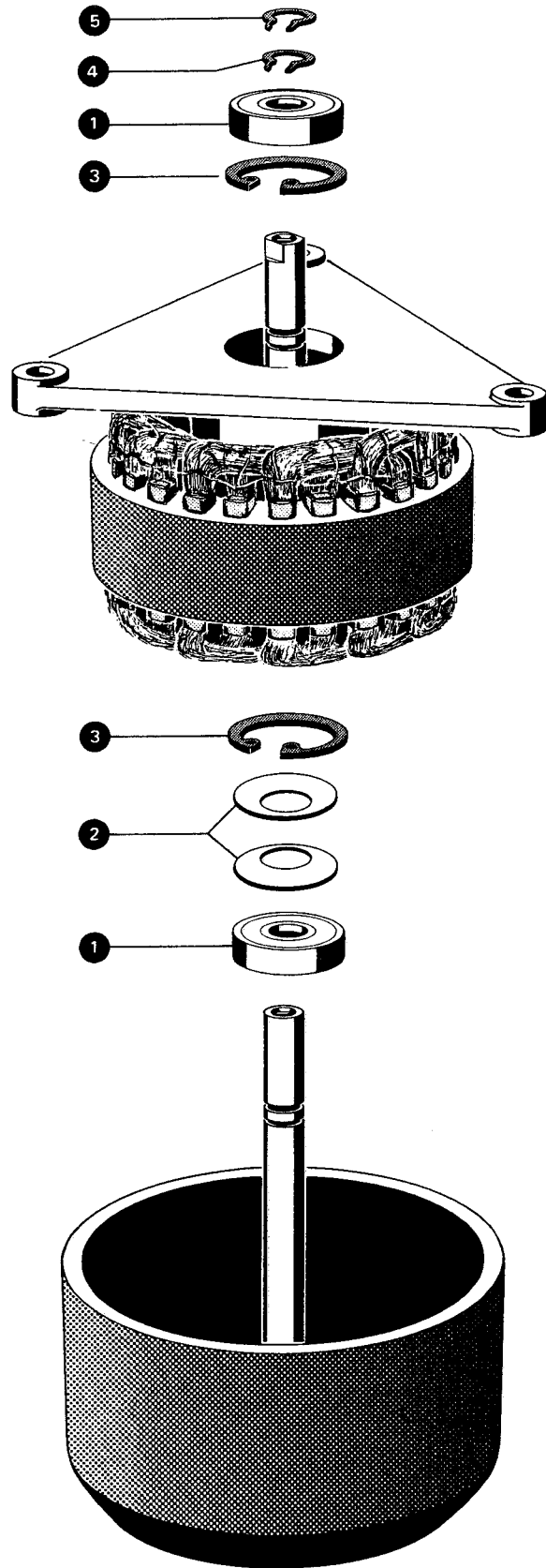




Index Index Index	Anzahl Quantity Quantité	Bezeichnung Description Désignation	Artikel Nr. Article Nr. Numéro d'article	Bestell Nr. Order Nr. Numéro de commande
<b>D</b>		<b>Bandzugwaagen Tape Tension Sensors Palpeurs</b>		
	1	Bandzugwaage links kompl. Tape Tension Sensor Left, cplt. Palpeur gauche, complet	1.067.180	73 780
1	1	Umlenkrolle Idler Roller Poulie	1.067.220	73 790
2	1	Print Printed Circuit Board Circuit imprimé	1.067.190	73 783
3	1	Feder, lang Tension Spring, long Ressort, long	1.067.180-13	73 782
4	1	Feder Tension Spring Ressort	1.067.180-12	73 781
5	1	Deckel Screw-on Cap Capuchon	1.067.116	73 757
6	1	Rolle Guide Roller Poulie de guidage	1.067.225	73 791
		Die Ersatzteile der rechten Bandzugwaage entsprechen denjenigen der linken Bandzugwaage Ausgenommen folgende Positionen:  Replacement parts for the right-hand tape tension sensor are identical with those for the left-hand sensor, except for the following:  Les pièces détachées du palpeur droit, sont identiques à celle du palpeur gauche à part les positions suivantes:		
	1	Bandzugwaage rechts kompl. Tape Tension Sensor Right, cplt. Palpeur droit, complet	1.067.200	73 785
2	1	Print Printed Circuit Board Circuit imprimé	1.067.210	73 789
4	1	Feder Tension Spring Ressort	1.067.200-04	73 788

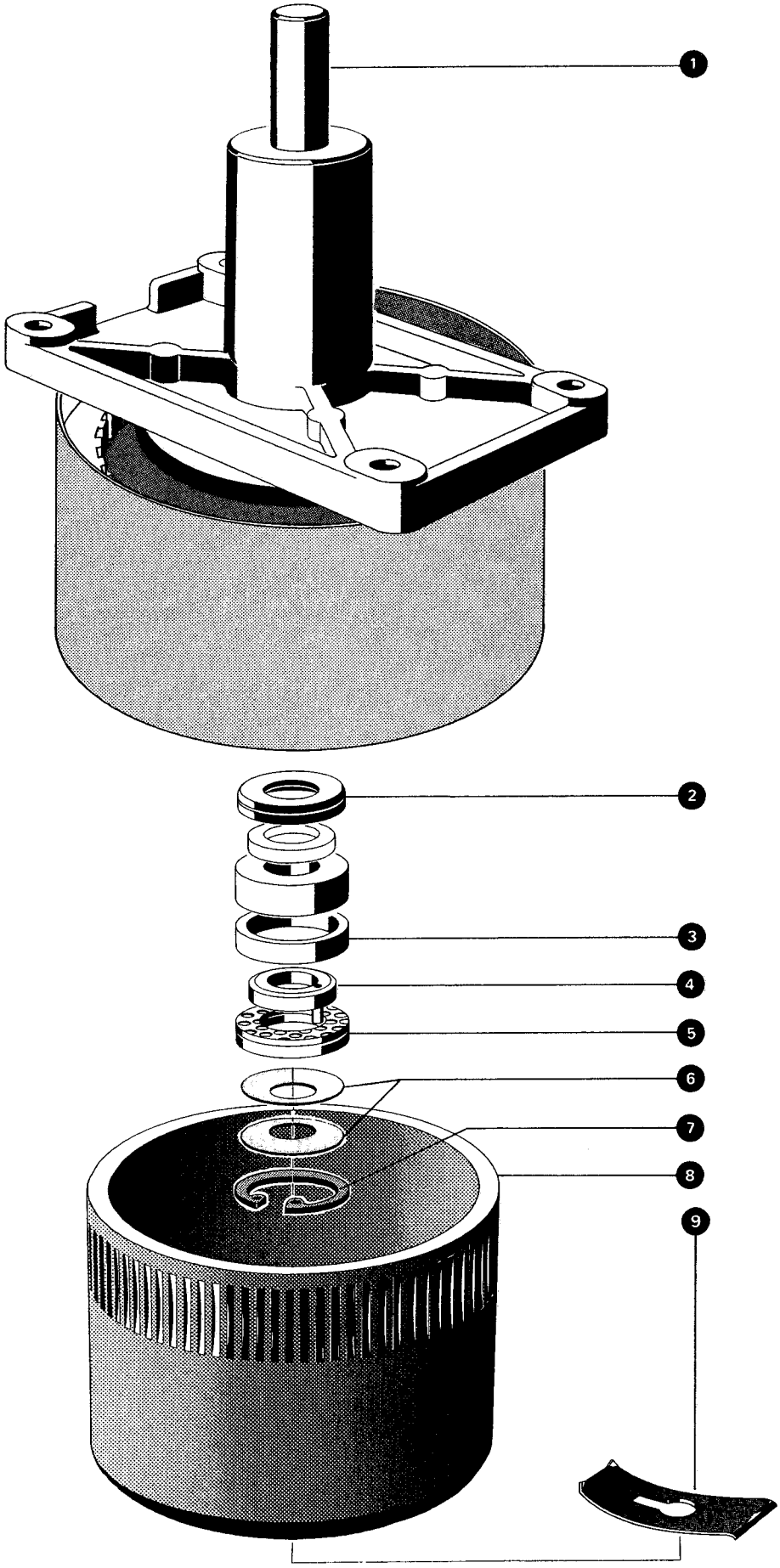
Index Index Index	Anzahl Quantity Quantité	Bezeichnung Description Désignation	Artikel Nr. Article Nr. Numéro d'article	Bestell Nr. Order Nr. Numéro de commande
7	2	Madenschraube Set Screw Vis pointeau	21.59.5352	73 437
8	1	Zählerrolle Counter-drive Pulley Poulie du compteur	1.067.200-02	73 787

E



Index Index Index	Anzahl Quantity Quantité	Bezeichnung Description Désignation	Artikel Nr. Article Nr. Numéro d'article	Bestell Nr. Order Nr. Numéro de commande
<b>E</b>		<b>Wickelmotor Spooling Motor Moteur de boninage</b>		
	1	Wickelmotor, komplett Spooling Motor, cplt. Moteur de boninage, complet	1.021.256	73 734
1	2	Kugellager Ball Bearing Roulement à billes	41.99.0105	70 255
2	2	Tellerfeder Cup Washer Rondelle élastique	37.02.0206	73 440
3	2	Innensicherung (Seeger) Circlip, inside Circlips intérieur	24.16.4220	70 152
4	2	Aussensicherung (Seeger) Circlip, outside Collier d'étranglement	24.16.5080	70 154
5	1	Aussensicherung, geschliffen Circlip, ground faces Collier d'étranglement, ajusté	1.021.256-04	73 736

F



Index Index Index	Anzahl Quantity Quantité	Bezeichnung Description Désignation	Artikel Nr. Article Nr. Numéro d'article	Bestell Nr. Order Nr. Numéro de commande
<b>F</b>		<b>Tonmotor Capstan Motor Moteur de cabestan</b>		
	1	Tonmotor, komplett Capstan Motor, cplt. Moteur de cabestan, complet	1.021.155	73 730
1	1	Tonwelle 9.5/19/38 cm/s Capstan Shaft 3.75/7.5/15 ips Axe de cabestan 9.5/19/38 cm/s	1.021.155-02	73 732
2	2	Kunststoffhaube Plastic Cap Capuchon en plastique	1.077.220-02	72 280
3	1	Distanzring Spacer Anneau	1.021.160-08	71 089
4	1	Kammlager Thrust-bearing Palier à collet	1.021.162	71 093
5	1	Anlaufscheibe Low Friction Washer Rondelle à faible friction	1.021.160-09	71 090
6	2	Tellerfeder Cap Washer Rondelle élastique	37.02.0106	70 235
7	1	Innensicherung (Seeger) Circlip, inside Circlips intérieur	24.16.4220	70 152
8	1	Rotor Rotor Rotor	1.021.161	71 092
9	1	Wellensicherung Shaft Lock Ressort de bloquage	1.021.160-10	71 091

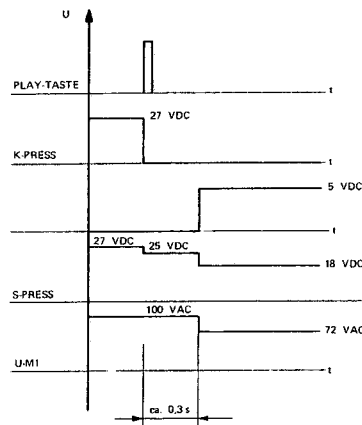
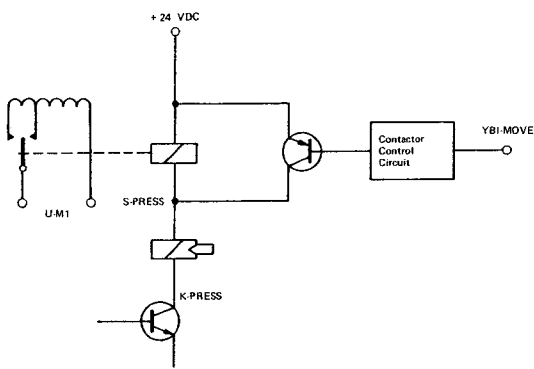


Fig. 7.1.-1

**7. Elektronik**

**7.1. Laufwerk-Elektronik**

Diese Beschreibung soll zum besseren Verständnis der Laufwerkelektronik und ihrer Kontrollen dienen und die Schaltungen erläutern.

**7. Electronics**

**7.1. Tape Transport Electronics**

The following description of the tape transport electronics and its circuit details will help towards a better understanding of the various control functions.

**7. Electronique**

**7.1. Electronique du mécanisme**

Cette description devrait permettre de mieux comprendre le fonctionnement de l'électronique du mécanisme, et de servir de contrôle dans l'explication des schémas.

**7.1.1. Stromversorgung**

Der Netzanschluss führt über den zweipoligen Netzschalter zu Netzspannungswähler und Transformator (A2). Sekundärseitig liefert der Transformator die Spannungen für die Wickel-motoren, Tonmotor und Elektronik. Die Sekundärkreise sind einzeln abgesichert. Die Sicherungen befinden sich auf dem Verteilerprint (1.067.150).

Die Speisespannungen für die Wickel-motoren sind für das schnelle Umspulen dimensioniert. Für Aufnahme- und Wiedergabe-Betrieb wird ein viel kleineres Drehmoment benötigt; hierzu werden die Speisespannungen reduziert. Die Funktionsweise der Umschaltung ist erläutert in Fig. 7.1.-1.

**7.1.1. Mains Transformer**

Electric power is supplied via a double-pole single-throw switch to the voltage selector, and from there to the primary winding of the mains transformer (A2). The secondary windings provide the supply voltages for the spooling motors, the capstan motor and all electronic circuits. Each secondary is fused separately, with the fuses being located on the distribution board 1.067.150.

The supply voltages for the spooling motors are dimensioned for the fast winding requirements. Since reduced torque is required during record and play, the voltage to each motor is reduced during those operating modes. The function of the change-over in voltage supply can be seen from figure 7.1.-1.

**7.1.1. Transformateur d'alimentation**

La prise secteur, amène par un double interrupteur, le courant au carrousel de tension et aux primaires du transformateur d'alimentation. Les différents secondaires, alimentant les moteurs de bobinage, le moteur du cabestan et toute l'électronique, sont protégés séparément par des fusibles se trouvant sur la plaque de distribution 1.067.150 (distribution board), schéma A2.

Les alimentations des moteurs de bobinage sont spécialement conçues pour le bobinage rapide. L'enregistrement et la reproduction nécessitant un couple moteur beaucoup plus faible, la tension d'alimentation est réduite par la commutation d'un relais (schéma A3, fig. 7.1.-1).

**7.1.2. Netzteil 1.067.160 (A4)**

Für den Betrieb der Elektronik liefert das Netzteil 1.067.160 (A4) die Speisespannungen.

**Schaltungsbeschreibung der Stabilisierschaltung für +12 V**

Nach Einschalten des Gerätes lädt sich der Kondensator C 4 auf. Durch den Spannungsteiler R 9 und R 10 wird die Starterspannung erzeugt, die über D 9 den Transistor Q 4 durchschaltet. Dessen Kollektorstrom steuert Q 5 und Q 6. Diese Schaltung stabilisiert die Ausgangsspannung durch Vergleich der Basis-Spannung und der Emitterspannung von Q 4. Der Ausgangsstrom wird überwacht; als dessen Kriterium gilt der Spannungsabfall über dem Widerstand R 7 und über Emitter-Basis von Q 5. Dieser Spannungsabfall wird mit der Spannung über den Dioden D 7 und D 8 verglichen. Bei Überstrom sperrt der Spannungsabfall über R 7 den Transistor Q 5, dieser schaltet über Q 6 die Ausgangsspannung ab.

**7.1.2. Power Supply 1.067.160 (A4)**

All voltages required for the operation of the electronic circuits are obtained from the power supply 1.067.160 (A4).

**Circuit Description of the Regulated +12 V Supply**

After switching on of the electric current, capacitor C 4 gets charged. A starting potential is derived from the voltage divider R 9 and R 10. Via D 9 this voltage reaches the base of Q 4 and biases it into the conductive state. The collector current of that transistor controls transistors Q 5 and Q 6. That circuit stabilizes the output voltage by comparing the base- and emitter voltages of Q 4. The voltage drop developing across R 7 and the emitter-base junction of Q 5 is used to monitor the output current by comparing it with the voltage across diodes D 7 and D 8. If excessive current is drawn, the voltage drop across R 7 drives Q 5 into cut-off with consequent blocking of the output voltage by Q 6, which goes into cut-off as well.

**7.1.2. Alimentation 1.067.160 (A4)**

Les différentes tensions d'alimentation de toute l'électronique sont fournies par ce circuit (schéma A4).

**Description de la stabilisation +12 V**

Après l'enclenchement de l'appareil, le condensateur C 4 se charge. Du diviseur de tension des résistances R 9, R 10, une tension de démarrage est appliquée par la diode D 9 à la base du transistor Q 4, dont le courant collecteur commande les transistors Q 5 et Q 6. C'est par la comparaison de la tension de base et de la tension d'émetteur du transistor Q 4, qu'est assurée la stabilisation de la tension de sortie. Le courant de sortie est également contrôlé. La tension aux bornes de la résistance R 7, additionnée de la tension base-émetteur du transistor Q 5, est comparée à la tension de référence des diodes D 7 et D 8. Lors d'une surintensité, la chute de tension provoquée par la résistance R 7, bloque le transistor Q 5 qui, au travers du transistor Q 6, coupe l'alimentation.

	Push button bulbs Tastenslampen Lampes des touches					Solenoids Magnete Electro-aimant				
	AUTO	<	>	PLAY	STOP	REC	Pressure roller Andruckrolle Galet presseur	Brake Bremsung Freinage	Lift Abhebe Lift	Tape Band Bande
On Ein Enclenché	0	0	0	0	L	0	0	0	0	L
Threading the tape Band einlegen Placer la bande	0	0	0	0	L	0	0	0	0	0
Play Wiedergabe Lecture	0	0	0	L	0	0	L	0	L	0
Record Aufnahme Enregistrement	0	0	0	L	0	L	L	0	L	0
STOP	0	0	0	0	L	0	0	0	0	0
Forward > Vorspulen > Avance rapide >	0	0	L	0	0	0	L	L	L	0
Rewind < Rückspulen < Rebobinage <	0	L	0	0	0	0	L	L	L	0
PLAY (Braking phase) (Bremsphase) (Phase de freinage)	0	0	0	L	L	0	0	L	L	0
Play Wiedergabe Lecture	0	0	0	L	0	0	L	0	L	0
PAUSE (Button depress) (Taste gedrückt) (Touche pressée)	0	0	0	L	L	0	0	0	0	0
PAUSE (Button free) (Taste freilassen) (Touche relâchée)	0	0	0	L	0	L	L	0	L	0
Repeat button depress Repetiertaste gedrückt Touche de répétition pressée	0	L	0	0	0	0	L	L	L	0
Repeat button free (Braking phase) Repetiertaste freilassen (Bremsphase) Touche de répétition relâchée (Phase de freinage)	0	0	0	L	L	0	0	L	L	0
Repeat button (Braking ended) Repetiertaste (Bremsung beendet) Touche de répétition (Freinage terminé)	0	0	0	L	0	L	L	0	L	0
AUTO	L	0	0	L	0	0	L	0	L	0
Tape end (Transparent leader) Bandende (Transparentband) Fin de bande (Amorce transparente)	L	L	0	L	0	0	0	L	L	L
Rewind automatic Rückspulen automatisch Rebobinage automatique	L	L	0	L	0	0	0	L	L	0
Tape start, Play <sup>1)</sup> Record <sup>2)</sup> Bandanfang, Wiedergabe <sup>1)</sup> Aufnahme <sup>2)</sup> Début de bande, Lecture <sup>1)</sup> Enregistrement <sup>2)</sup>	L	0	0	L	L	0 <sup>1)</sup> L <sup>2)</sup>	0	L	L	L
Speed selector off (Braking phase) Geschwindigkeitstasten ausschalten (Bremsphase) Sélecteur de vitesse déclenché (Phase de freinage)	L	0	0	L	0	0	L	L	0	0
Capstan stop Capstan Stillstand Cabestan à l'arrêt	0	0	0	0	L	0	0	0	0	0

Tab. 7.1.-2

Die Schaltung für -12 V mit umgekehrter Polarität ist komplementär der obigen. Der Stabilisator für +5 V erhält die Referenzspannung von +12 V. Der Schaltungs-Nullpunkt ist durch die Schraube GND mit dem Gerätegehäuse verbunden.

The circuit for stabilization of the -12 V supply is complementary to the above. The regulating circuit for +5 V derives its reference-voltage from the +12 V supply. The 0 V point is connected to chassis via the screw terminal marked GND.

Le circuit de la stabilisation -12,0 V, avec ses polarités inverses, est complémentaire à la stabilisation +12,0 V. La tension de référence de la stabilisation +5,0 V, est donnée à partir du +12,0 V, par le diviseur de tension des résistances R 3 et R 4. La jonction du +0,0 V au châssis, est assurée par une vis (GND).

7.1.3. Laufwerk-Regler 1.067.230 (A5)

Für die ganze Steuer-Logik wird ein einziger integrierter Schaltkreis (IC 1) verwendet. Die Steuerbefehle, die vom Tastensatz im Gerät oder von der Fernbedienung eintreffen, werden in der Steuer-Logik gespeichert. Der Speicher berücksichtigt auch Signale des Bandbewegungs-Sensors und des Endschalters und stellt die logischen Verknüpfungen zum Bandbewegungs-zustand her. Die IC-Schaltung steuert über externe Treiber die Tastenslampen im Gerät, bzw. in der Fernbedienung und die Magnete. Die Ausgangssignale sind in der Laufwerk-Funktionstabelle zusammengestellt (Fig. 7.1.-2).

7.1.3. Tape Transport Control 1.067.230 (A5)

Only one single integrated circuit (IC 1) is used for the tape transport control logic. It stores all operating commands which arrive either from the tape motion controls on the recorder, or from the remote control device. In addition, its memory accepts informations from the tape motion sensor and the end-of-tape switch, and logically relates them to the possible operating functions. By means of external drivers stages this IC controls the illumination of the various push buttons on the recorder and on the remote control, while also switching the current supply to the solenoids. The output signals from this IC are shown in the following table (fig. 7.1.-2).

7.1.3. Commande du mécanisme 1.067.230 (A5)

Un seul circuit intégré est utilisé pour la logique de commande: IC 1, SC 10429 (schéma A5). Les ordres de fonction venant des touches de l'appareil ou de la commande à distance, sont gardés en mémoire par la logique qui tient également compte des signaux de l'analyseur du mouvement de la bande et de l'interrupteur de fin de ruban. C'est par l'intermédiaire de transistors amplificateurs, que le circuit intégré IC 1 de la logique, commande les électro-aimants et les lampes de signalisation de l'appareil et de la commande à distance. Ces différents signaux de sortie sont analysés par la table des fonctions du mécanisme (fig. 7.1.-2).



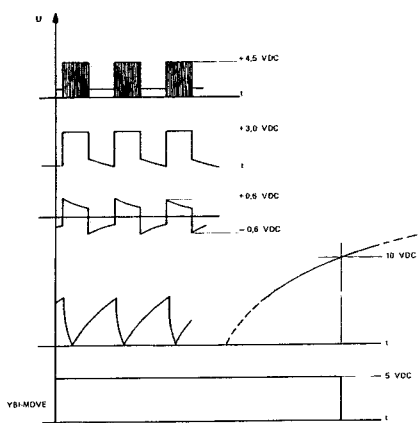


Fig. 7.1.-3

#### 7.1.4. Bandbewegungs-Sensor (A7)

Der Sensor (A7) besteht aus einem Oszillator. Die Schwingung wird durch Näherung einer aus Eisenblech gefertigten Zahnscheibe so stark gedämpft, dass sie abreißt. Durch verdrehen der Scheibe wird die Oszillator-Spule wieder frei und der Oszillator schwingt wieder an. Bei sich drehender Zahnscheibe entsteht über R 10 ein Rechtecksignal (Fig. 7.1.-3). Das Signal wird differenziert und bei jedem positiven Impuls schaltet der Transistor Q 4 durch. Der Kondensator C 11 wird bei diesen Impulsen über R 13 aufgeladen. Hält das Tonband an, bleiben die Impulse aus, C 11 entlädt sich über R 14 bis die Basis-Spannung an Q 5 ausreicht, diesen zu schalten. Bei stillstehendem Band ist das Ausgangssignal YBI-MOVE gleich "0". Bei laufendem Band ist es "L".

Beim Umspulen ist das Signal K-PRESS = +24 V, damit wird R 18 zu R 14 (über D 6) parallel geschaltet und verkürzt die Entladezeit. Dadurch entsteht das Signal "Band steht" früher als nach PLAY-Betrieb.

#### 7.1.5. Bandzug-Regelung

Die Regelung wird anhand des Prinzipschaltbildes (Fig. 7.1.-4) erläutert.

Der *Bandzug-Sensor* besteht aus einem Oszillator, der dauernd schwingt. Der Auskoppelkreis ist auf dieselbe Frequenz abgestimmt. Zwischen den beiden Spulen befindet sich eine Blende, die als Abschirmung wirkt. Die Ausgangsspannung ist abhängig von der Stellung der Abschirmung. Das gewonnene Signal YAN-TT1 wird zum *Motorsteuer-IC* geführt.

Für die Steuerung der verschiedenen Betriebsarten des Wickelmotors sorgt die Logik, die im gleichen Baustein integriert ist. Die Logik berücksichtigt die von der Laufwerksteuerung gelieferten Signale wie PLAY, Vorwickeln, Rückwickeln, Bremsvorgänge, Pause und Stop. Die Eingangsschaltung dieses ICs liefert die Spannung  $U_x$ . Das Signal Y-FBM 1 wird vom Regeltransistor des Wickelmotors zurückgeführt und ist daher sinus-halbwellenförmig. Die Rückführungswiderstände von Kollektor und von Emitter sind so dimensioniert, dass die Amplitude von Y-FBM 1 bei jeder Aussteuerung

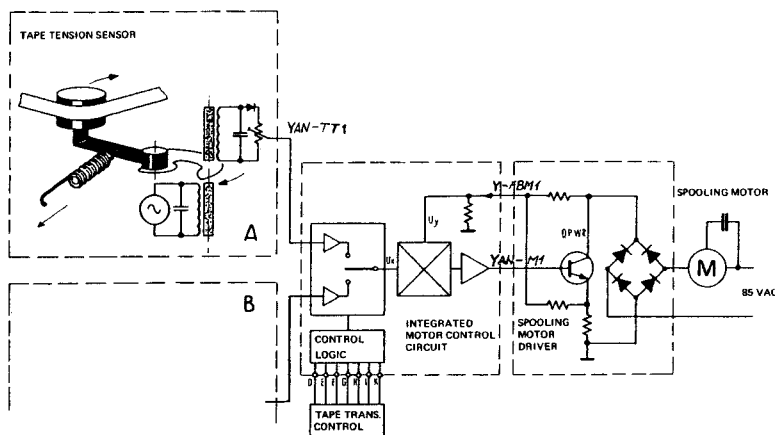


Fig. 7.1.-4

#### 7.1.4. Tape Motion Sensor (A7)

The motion sensor (A7) is made up of an oscillator, whose oscillations are damped and interrupted by the approaching steel blades of a star disk. With a blade moving away again, the coil becomes free and new oscillation sets in. When this star disk is in rotation a square wave signal develops across R 10 (fig. 7.1.-3). After differentiation, each positive pulse biases Q 4 into the conductive state and C 11 will become charged with each pulse via R 13. Should the tape stop, the generation of pulses will cease and C 11 discharges via R 14 until reaching a voltage level on the base of Q 5, which saturates that transistor. With the tape at standstill, the output at the signal line YBI-MOVE is "0". With the tape moving, the output is "L".

During fast winding operations, the signal K-PRESS equals +24 V which causes R 18 to become parallel connected to R 14 via D 6, resulting in a reduction of the capacitor's discharge time. Therefore, the signal condition "tape not moving" is reached sooner than after PLAY.

#### 7.1.5. Tape Tension Sensor

The circuit function of the tape tension sensor is explained with reference to the block schematic 7.1.-4.

The *Tape Tension Sensor* consists of a continuously operating oscillator, whose secondary circuit is tuned to the fundamental frequency. A movable metal mask between the two coils acts as a variable screen, so that the output voltage on the secondary will depend on the position of the mask. The so derived signal YAN-TT1 is then fed to the *spooling motor control IC 3* on schematic figure 7.1.-4.

The various operating modes of the spooling motor are controlled by the logic circuitry, which is part of that IC. It processes the command signals such as PLAY, forward wind, reverse, braking, pause and stop, which arrive from the tape transport controls. The input circuit of that IC provides the voltage  $U_x$ . The signal Y-FBM1 is being returned from the regulating transistor of the respective spooling motor and presents itself in half cycles only. The two resistors, which branch off the signal from

#### 7.1.4. Analyseur du mouvement de la bande (A7)

L'analyseur (A7) se compose d'un oscillateur et d'un disque métallique à denture en forme de créneaux. Les bobines de l'oscillateur sont placées de telle façon, qu'à chaque passage d'une dent, l'oscillateur s'arrête par amortissement des circuits inductifs. Par la rotation du disque, un signal rectangulaire apparaît alors aux bornes de la résistance R 10 (fig. 7.1.-3). Après différenciation, les impulsions positives de ce signal, sont appliquées à la base du transistor Q 4 qui charge par la résistance R 13, le condensateur C 10. A l'arrêt de l'appareil, l'absence d'impulsion, permet la décharge de ce condensateur au travers de la résistance R 14. Ainsi la tension entre les résistances R 13 et R 14, va monter jusqu'à la saturation du transistor Q 5 qui mettra à "0" le signal YBI-MOVE. Lors du défilement de la bande le signal passe alors à "L". En bobinage rapide, le signal K-PRESS est à +24,0 V, ce qui met en parallèle, par la diode D 6, les résistances R 18 et R 14. Le temps de décharge du condensateur C 11 étant raccourci, le signal "arrêt de bande" apparaît plus rapidement qu'en fonction d'enregistrement ou de reproduction.

#### 7.1.5. Régulation de la tension de bande

Voir schéma de principe fig. 7.1.-4.

Le *régulateur* est composé d'un oscillateur couplé à un circuit accordé. Un diaphragme métallique vient plus ou moins diminuer ce couplage en fonction du déplacement du tendeur de bande. La valeur de la tension redressée par la diode D 1 (signal YAN-TT1), dépend donc de la tension de la bande.

Les signaux YAN-TT1 (tendeur gauche) et YAN-TT2 (tendeur droite) sont ensuite transmis aux circuits intégrés TCA 561 des commandes moteur (schéma A5).

La logique de commande de ces circuits intégrés considère les signaux S-PAUSE, B-REVE, B-FORW, TME (freinage) ou de STOP, donnés par la commande du mécanisme. Les étages d'entrée livrent la tension de commande  $U_x$  qui, après un étage multiplicateur, est amplifiée pour attaquer directement le transistor régulateur du moteur de bobinage (schéma A8). Les résistances de renvoi R 1, R 2 du collecteur et de l'émetteur de ce transistor, sont calculées de manière qu'avec n'importe quel état

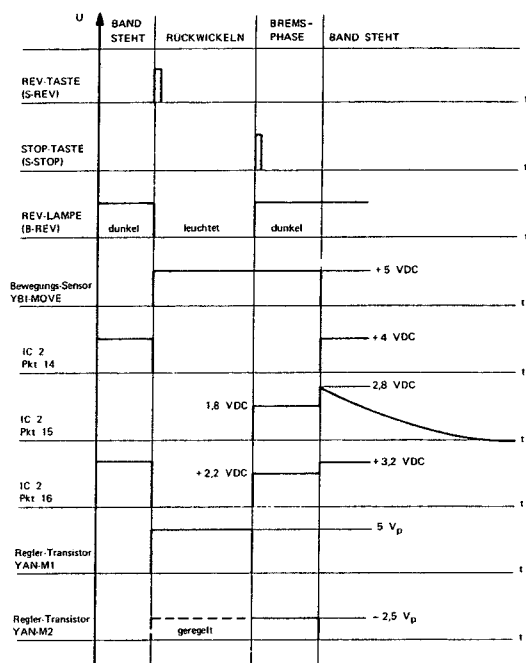


Fig. 7.1.-5

des Regeltransistors nahezu konstant bleibt. Die Amplitude von YAN-M 1 ist zu der Steuerspannung  $U_x$  proportional, jedoch sinus-halbwellenförmig. Dadurch wird der Strom über dem Motor sinusförmig gesteuert.

Beim Umspulen werden die Bandzugsensoren umgeschaltet. Der Bandzug wird auf der Aufwickelseite gemessen und die Abwickelseite so gesteuert, dass der Bandzug nicht unter den Wert, der im PLAY-Betrieb eingestellt ist, absinkt.

In der Bremsphase wird der Abwickelmotor weiter geregelt und abgeschaltet, wenn das Band hält. Der zeitliche Steuerablauf wird in Fig. 7.1.-5 beim Rückwickeln gezeigt. Beim Vorwickeln ist der Ablauf derselbe, jedoch sollen die Signale an IC 3 gemessen werden.

the collector and emitter of the regulating transistor, are so dimensioned that the amplitude of Y-FMB1 remains constant regardless of the transistor's state of conductivity. The amplitude of YAN-M1 is directly proportional to  $U_x$  and consists also of half cycles only. As a result of this, a sinusoidal current will flow through the motor.

During both wind operations the tape tension sensors are changed over in such a way that the tape tension, which is measured on the take-up side, controls the counter torque of the supply motor to avoid a reduction of the tape tension below the value which has been set for the PLAY function.

Regulation continues during braking until the tape has stopped, at which point the supply of electric current to both motors will be interrupted. The sequence of the control signals for rewind is shown in figure 7.1.-5. The same signal conditions apply to the fast forward, mode except that all readings must be taken on IC 3.

de conduction du transistor QPWR, l'amplitude du signal sinusoïdal demi-onde Y-FBM 1 reste constante. C'est par le retour de Y-FBM 1 à l'étage multiplicateur que le signal de sortie YAN-M 1 de forme sinusoïdale demi-onde est d'amplitude proportionnelle à la tension de commande  $U_x$ .

Pendant le bobinage rapide, la régulation du côté débiteur agit de telle façon, que la position du tendeur de bande ne soit pas inférieure à sa position en enregistrement ou en reproduction.

En phase de freinage, le moteur de la bobine débitrice est contrôlé jusqu'à l'arrêt de la bande. La fig. 7.1.-5 démontre ces différentes phases de commande en rebobinage. Pour l'avance rapide, les phases sont les mêmes, seuls les signaux sont mesurés alors par IC 3.

#### 7.1.6. Tonmotorregelung 1.067.235 (A15)

Durch das induktive Tachometer (Ringabtaster) wird eine zur Bandgeschwindigkeit proportionale Frequenz erzeugt. Sie wird durch die Eingangsschaltung mit IC 1 von Brummspannung befreit und begrenzt. Der nachfolgende IC 2 Typ TDA 1000 ist eine Frequenz- und Phasenvergleichschaltung mit quartzgesteuertem Referenzoszillator. Im IC werden durch exakte Frequenzteilung die Referenzfrequenzen (400, 800 und 1600 Hz), die den Bandgeschwindigkeiten zugeordnet sind, erzeugt. Die Umschaltung erfolgt durch Steuerung der dafür vorgesehenen Anschlüsse an IC 2 (Punkt 14, 15 und 16). Das Ausgangssignal – gemessen an TP 1 – ist stetig "L" bei Hochlaufen des Motors, bis die Drehzahl erreicht ist. Nach Herunterschalten auf eine

7.1.6

#### 7.1.6. Capstan Speed Control 1.067.235 (A 15)

In the circular tachometric sensing head a signal is being generated, whose frequency is directly proportional to tape speed. In the input circuit of IC 1 that signal is stripped of any hum components, after which it passes an amplitude limiting stage. The following IC 2, type TDA 1000, contains a frequency and phase comparator with a crystal equipped reference oscillator. Exact divider stages are contained in that IC as well, to provide the reference frequencies of 400, 800 and 1600 Hz, which are assigned to the three tape speeds. Speed change is effected by changing the signal condition at the contact pins 14, 15 and 16 of IC 2. The output signal as measured at TP 1 is continuously "L" during run-up of the motor until the required rpm are

#### 7.1.6. Régulateur de vitesse du cabestan 1.067.235 (A15)

Un anneau tachymétrique inductif engendre un signal de fréquence proportionnelle au nombre de tours du moteur du cabestan. Ce signal est, par le circuit intégré d'entrée IC 1 TBA 931-1, amplifié, limité et débarrassé des tensions de ronflement. La résistance R 13 le conduit au circuit intégré IC 2, TDA 1000, qui est composé d'un comparateur de phase et de fréquence et d'un oscillateur de référence piloté par quartz. De cet oscillateur, sont obtenues par division, les fréquences de référence des trois vitesses de bande (400, 800 et 1600 Hz). Leurs commutations s'effectuent par les entrées 14, 15 et 16. Le signal de sortie, mesuré au point TP 1, est à "L" tant que la vitesse synchrone du cabestan n'est pas atteinte. Lors d'une commutation à

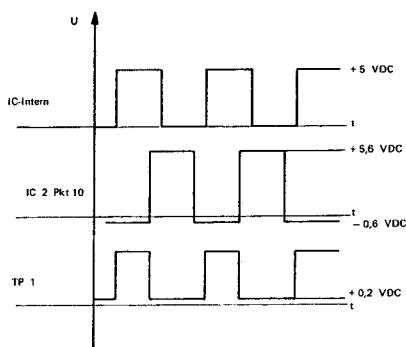


Fig. 7.1.-6

kleinere Bandgeschwindigkeit wird es "0". Bei Synchronlauf wird aus der Phasendifferenz des Tachosignals und Referenzsignals ein Rechtecksignal gebildet (siehe Fig. 7.1.-6). Der Synchronlauf wird durch die in den Tasten eingebauten Lampen angezeigt, geschaltet von Q 3. Läuft der Motor nicht synchron, so wird die Basis von Q 2 über D 3 auf Masse geschaltet, die Transistoren Q 2 und Q 3 gesperrt und die Lampe abgeschaltet.

Ein Tiefpassfilter bildet aus dem Rechtecksignal den Gleichspannungs-Mittelwert, der die Integrierte Schaltung IC 3 steuert. Das Netzwerk bestehend aus C 13, C 14, R 26 und R 27 sorgt für die Stabilität des Regelkreises. Der Motorsteuer-IC 3 Type TCA 561 verfügt über einen Eingangsverstärker, eine Multiplizierschaltung und einen Ausgangsverstärker. Die Funktionsweise der Capstanmotor-Regelung entspricht der Wickelmotor-Regelung.

Die interne Quarzreferenz kann durch eine externe Referenz mit einem variablen Oszillator ersetzt werden (Ext. Tonmotorsteuerung REVOX A700). Mit diesem kann bei der gewählten Bandgeschwindigkeit die Tonhöhe in beiden Richtungen um eine halbe Oktave verstellt werden.

reached. When switching to a slower speed, the signal changes to "0". When running at nominal speed, a square wave is formed from the phase differences between the tachometer and the reference signals (see fig. 7.1.-6). Nominal speed is indicated by illumination of the selected speed button with Q 3 acting as the switch.

Should the motor speed deviate from nominal the base of Q 2 gets connected to ground via D 3, the transistors Q 2 and Q 3 become non-conductive, thereby interrupting the current flow through the lamp.

By passing the square wave through a low-pass filter, a mean DC potential is derived, which is used to control IC 3. The network consisting of C 13, C 14, R 26 and R 27 is responsible for the stability of the regulating loop. The motor control IC 3, type TCA 561 is made up of an input amplifier, a multiplier and an output amplifier. The circuit functions for controlling the current through the capstan motor are the same as those for the spooling motors.

The internal crystal reference may be replaced by an externally supplied variable frequency. An accessory item (variable speed control REVOX A700) will permit to vary the selected tape speed over plus/minus half an octave.

une vitesse inférieure, le signal passe à "0". Enfin, en vitesse synchrone, par la différence de phase du signal tachymétrique et de la fréquence de référence, ce signal prend une forme rectangulaire (fig. 7.1.-6), et la lampe de la touche de la vitesse correspondante s'allume par le transistor Q 3. Au moindre ralentissement du moteur, la base du transistor Q 2 est commutée en masse par la diode D 3, ce qui bloque le transistor Q 3 et éteint la lampe.

Un filtre passe-bas constitué par les condensateurs C 13, C 14 et les résistances R 26, R 27, transforme en une tension continue moyenne, le signal rectangulaire de commande du circuit intégré IC 3, TCA 561. Ce circuit est composé d'un amplificateur d'entrée, d'un étage multiplicateur et d'un étage de sortie qui attaque directement avec le signal YAN-M 3, le transistor QPWR 3 de l'étage régulateur de vitesse du cabestan (schéma A16). Le fonctionnement de cet étage est identique à celui des moteurs de bobinage.

La référence à quartz interne peut être remplacée par un oscillateur extérieur de fréquence variable, permettant d'augmenter ou de diminuer la vitesse du cabestan d'une demi-octave (variateur de vitesse REVOX A700).

## 7.2. Mischpult-Elektronik

### 7.2.1. Allgemeines

Die Mischpult-Elektronik ist aufgliedert in den sogenannten Mischpult-Teil und den Abhör-Teil.

Folgende Druckschaltungsplatten bilden die abgeschlossene Mischpult-Elektronik:

Eingangstransformatoren	1.067.430	(A26, A27)
Eingangs-Verstärker	1.067.405	(A28)
Klangregler	1.067.410	(A30)
Kopfhörer-Verstärker	1.067.420	(A31)
VU-Meter Verstärker	1.067.425	(A29)
Verbindungs-Print	1.067.415	(A25)

## 7.2. Audio Mixing Section

### 7.2.1. General

The audio mixing section consists of the acutal mixer and of the monitor section.

The following printed circuit boards are forming the complete audio mixing section:

Input transformer	1.067.430	(A26, A27)
Input amplifier	1.067.405	(A28)
Tone control	1.067.410	(A30)
Headphone amplifier	1.067.420	(A31)
VU-meter amplifier	1.067.425	(A29)
Interconnection board	1.067.415	(A25)

## 7.2. L'électronique du pupitre de mélange

### 7.2.1. Généralités

Cette dernière est répartie dans la partie inférieure de l'appareil appelée pupitre de mélange et écoute. La partie électronique du pupitre de mélange est composée des circuits imprimés suivants:

Transformateur d'entrée	1.067.430	A26, A27
Amplificateur d'entrée	1.067.405	A28
Correcteur de tonalité	1.067.410	A30
Amplificateur d'écouteur	1.067.421	A31
Amplificateur des VU-mètres	1.067.425	A29
Circuit d'interconnexion	1.067.415	A25

### 7.2.2. Eingangstransformatoren 1.067.430 (A26, A27)

Die Eingangstransformatoren sind an den Mikrofoneingängen vor den Eingangswahlschaltern plaziert. Damit ist eine erdfreie symmetrische Ansteuerung der Mikrofoneingänge gewährleistet. Mit dem Eingangswahlschalter (auf Eingangs-Verstärker Steckkarte) wird eine Empfindlichkeits-Umschaltung für hoch- und niederohmige Mikrofontypen (50...600 Ohm) ermöglicht. Der Eingangswiderstand wird nicht verändert sondern nur die Gegenkopplung im Vorverstärker auf der Eingangs-Verstärker Steckkarte. Die Eingangstransformatoren sind auf zwei Steckkarten montiert und auf der Eingangs-Verstärker Steckkarte eingesteckt.

### 7.2.2. Input Transformers 1.067.430 (A26, A27)

The input transformers for each microphone input are wired ahead of the input selectors. The microphone inputs are thus balanced and floating. Input sensitivity may be adjusted to match high- and low impedance microphones (50–600 Ohm) by means of the input selectors. This does not alter the actual input impedance, it merely changes the amount of negative feedback, which is effective in the pre-amplifier stages. The input transformers are mounted on two printed circuit boards, which are plugged into the input amplifier boards.

### 7.2.2. Transformateurs d'entrée 1.067.430 (A26, A27)

Les transformateurs d'entrée des prises microphones sont placés avant les sélecteurs d'entrée. Ainsi le raccordement des microphones est garanti symétrique et sans raccord à la masse. L'adaptation des impédances hautes et basses s'effectue par le sélecteur d'entrée, selon les types de microphones utilisés. L'impédance d'entrée n'est pas modifiée, seule la contre-réaction du préamplificateur se trouvant sur le circuit d'entrée l'est.

Les transformateurs d'entrée sont montés sur deux circuits enfichables, eux-mêmes connectés à l'amplificateur d'entrée.

### 7.2.3. Eingangs-Verstärker 1.067.405 (A28)

Über 4 Eingänge gelangen die Signale – in zwei Gruppen aufgeteilt – zu den Eingangswahlschaltern (S 1, S 2).

Die Verstärkerstufen (IC 1, IC 2) arbeiten für die 4 Eingänge separat. Im Gegenkopplungs-zweig der IC-Verstärker wird durch Betätigen des Eingangswahlschalters die Verstärkung so umgeschaltet, dass für die angegebenen Eingangsempfindlichkeiten der nominelle Leitungspegel erreicht wird.

Nach der Vorverstärkerstufe folgen – extern auf der Frontplatte – die Eingangsregler (INPUT LEVEL). Am Eingang der Summenverstärker (IC 3) liegt eine schaltbare Querverbindung (FET), welche bei einkanaligem Aufnahmebetrieb (MONO) aktiviert ist. Der Eingangs-Summenregler (RECORD MASTER) nach dem Summenverstärker, ist wieder auf der Frontplatte zu finden. Die Ausgänge des Summenreglers führen direkt auf die Aufnahmeverstärker.

Der Vor/Hinterband-Schalter (S 3) legt wahlweise das Eingangssignal oder das vom Band kommende Signal an den Leitungsverstärker (auf Verbindungsprint). Der Leitungsverstärker-Ausgang wird an den Wiedergabe-Funktionsschalter (S 4) geführt. Vor dem Wiedergabe-Funktionsschalter wird der CINCH-Ausgang LINE A, nach dem Schalter der CINCH-Ausgang LINE B herausgeführt. Diese Ausgänge sind – wie alle andern Eingangs- und Ausgangsbuchsen – auf dem Verbindungsprint angeordnet. Die gewählte Funktionsart wird an die Wiedergabe-Lautstärkeregel (VOLUME) und VU-Meter Verstärker weitergegeben.

### 7.2.3. Input Amplifier 1.067.405 (A28)

From the four inputs, the signal arrives separately for each channel at the input selectors S1, S2, from where it is then fed to the amplifier's IC 1 and IC 2. To obtain the required bus level from the different signal sources, the gain of these IC amplifiers can be switched to different values by changing the amount of negative feedback applied to them.

Pre-amplification is followed by the input level faders which are mounted on the front panel. At the input to the booster amplifier (IC 3), we find a switchable cross-connection (FET) which becomes activated when making monophonic recordings. Next in the circuit follows the RECORD MASTER fader, which is again mounted on the front panel. From the output of the RECORD MASTER the signal is fed directly to the record amplifiers. The monitor switch S3 selects the signal from the record electronics (before tape) or from the playback electronics (after tape) and feeds it to the line amplifier on the interconnection board. The output of that line amplifier is wired to the MODE SELECTOR S4. Ahead of the mode selector, the signal branches off to the phono sockets marked LINE A and after that selector, it branches off to LINE B. The mentioned output sockets are located on the interconnection board, just as are all other input and output sockets. The signal is then fed in the selected monitoring mode to the faders for playback VOLUME and to the inputs of the VU-meter amplifiers.

### 7.2.3. Amplificateur d'entrée 1.067.405 (A28)

Les signaux de modulation accèdent au travers des quatre entrées aux deux sélecteurs d'entrée (S 1, S 2) pour chaque canal séparément, gauche (LEFT) et droit (RIGHT). Les deux étages amplificateurs (IC 1, IC 2) travaillent séparément pour les quatre entrées. La sensibilité du circuit intégré amplificateur est simplement modifiée par la variation de la contre-réaction par le sélecteur d'entrées. Ceci permet d'obtenir un niveau de ligne indépendant de la source du signal appliqué.

Suivant les étages préamplificateurs – sur la partie frontale extérieure – on trouve les réglages d'entrée (INPUT LEVEL). Sur l'entrée de l'amplificateur de somme (IC 3) se trouve la commutation en diagonale (FET) activée uniquement en enregistrements monophoniques (MONO). Le potentiomètre de somme d'entrée (RECORD MASTER) se trouvant après l'amplificateur de somme, est accessible sur la plaque frontale. La sortie du potentiomètre de somme accède directement à l'amplificateur d'enregistrement.

Le commutateur avant/après bande (S 3) envoie au circuit d'interconnexion, soit le signal provenant de la bande soit celui provenant de l'amplificateur de ligne. Le signal provenant de l'amplificateur de ligne est conduit au commutateur de lecture (S 4). Avant ce commutateur le signal bifurque sur les prises CINCH phono marquées LINE A et après le sélecteur, sur LINE B. Les prises CINCH mentionnées se trouvent sur le circuit d'interconnexion ainsi que toutes les autres prises d'entrée et de sortie.

---

Le signal est ensuite appliqué par le commutateur de lecture au potentiomètre VOLUME pour aboutir à l'amplificateur des VU-mètres.

---

#### 7.2.4. Klangregler 1.067.410 (A 30)

Der Klangregler ist als aktiver Kreis (IC 1) direkt am Ausgang des Wiedergabe-Lautstärkereglers (VOLUME) angeschaltet. Dies ist ohne Pufferstufe möglich, da die Eingangsimpedanz der ganzen Schaltung hochohmig gewählt wurde. Die Einstellung des Klangreglers erfolgt in 2 dB-Stufen bezogen auf 80 Hz für die Bässe und 8 kHz für die Höhen. Die Gegenkopplungsnetzwerke RZ 1 und RZ 3 resp. RZ 2 und RZ 4 werden gleichzeitig für beide Kanäle geschaltet. Bei Mittenstellung (Position 0) der Schalter S 1 und S 2 ist die Verstärkung für das NF-Signal gleich 1. Die Ausgangsimpedanz von IC 1 ist genügend niederohmig, so dass direkt die Kopfhörer-Endstufe angesteuert werden kann.

#### 7.2.4. Tone Control

The active tone control circuit with amplifier IC 1 immediately follows the playback VOLUME fader. This is possible without the use of an isolating stage, because the tone control circuit has a high input impedance. Tone control is effective in steps of 2 dB at the frequency of 80 Hz for bass sounds and at 8 kHz for treble sounds. The feed back networks R 1 and R 3 or R 2 and R 4 respectively are switched simultaneously in both channels. In the zero position of the switches S1 and S2, the amplification of the audio signal is unity at all frequencies. The output impedance of IC 1 is sufficiently low to permit direct of the headphone output stage.

#### 7.2.4. Contrôle de tonalité 1.067.410 (A30)

Le contrôle de tonalité est branché directement à la sortie du réglage du volume de lecture (VOLUME) en filtre actif. Le choix d'une impédance d'entrée élevée du circuit évite l'adjonction d'un circuit tampon. Le réglage des basses et des aigus se fait par pas de 2 dB référencé respectivement aux fréquences de 80 Hz et 8 kHz. Les réseaux de contre-réaction RZ 1 et RZ 3 respectivement RZ 2 et RZ 4 sont commutés simultanément pour les deux canaux. En position 0 des commutateurs S 1 et S 2, le coefficient d'amplification est égal à 1. L'impédance de sortie de IC 1 est suffisamment basse pour qu'elle puisse attaquer directement l'amplificateur d'écouteur.

#### 7.2.5. Kopfhörer-Verstärker 1.067.420 (A31)

Die Verstärker sind als kleine Leistungsendstufen gebaut mit IC-Spannungsverstärkern (IC 1, IC 2) und Klein-Leistungstransistoren (Q 1... Q 4) als Stromverstärker. Die gesamte Verstärkung ist festgelegt durch die Widerstände R 1, R 4 resp. R 7, R 10. Die Speisung erfolgt aus der ungestabilisierten Spannung von  $\pm 20$  V über separate Leitungen vom Netzteil. Diese Spannung ist erforderlich um die grossen Pegel an den Kopfhörer-Ausgängen zu erreichen. Die Ausgänge sind durch interne Vorwiderstände gegen Dauerkurzschlüsse geschützt.

#### 7.2.5. Headphone Amplifier 1.067.420 (A31)

To cope with a wide range of headphone impedances, this amplifier is designed with a low-power output stage. Voltage amplification takes place in IC 1 and IC 2 followed by the power stages Q 1... Q 4, which function as current amplifiers. They receive their supply voltage from the unregulated  $\pm 20$  V supply via separate wiring. This supply voltage is necessary to obtain high audio levels at the headphone outputs. Each output is protected against permanent short circuits by an internal series resistor.

#### 7.2.5. Amplificateur d'écouteur 1.067.420 (A31)

Cet amplificateur est un petit étage de puissance comprenant des amplificateurs de tension intégrés (IC 1, IC 2) et des petits transistors de puissance comme amplificateur de courant (Q 1... Q 4). La puissance totale est définie par les résistances R 1, R 4 et R 7, R 10. Pour garantir un niveau confortable sur les sorties écouteur, l'alimentation est prise séparément sur les tensions non stabilisées  $+20$  V et  $-20$  V. Ces dernières sont protégées contre les courts-circuits de longue durée par des résistances de sécurité montées à l'intérieur.

#### 7.2.6. VU-Meter Verstärker 1.067.425 (A 29)

Zwischen dem Wiedergabe-Funktionsschalter und dem Wiedergabe-Lautstärkereglern wird das Signal zum VU-Meter Verstärker abgezweigt. Über die eigentlichen VU-Meter Verstärkerstufen (Q 1, Q 2 / Q 9, Q 10) und die Gleichrichter (D 6, D 7 / D 13, D 14) wird das VU-Meter angesteuert. Mit den Einstellreglern R 1 und R 24 wird die Eichung der VU-Meter (LEFT bzw. RIGHT) ermöglicht.

#### 7.2.6. VU-meter Amplifier 1.067.425 (A29)

To feed the VU-meter amplifiers, the audio signal is branched off at a point between the MODE SELECTOR and the playback VOLUME fader. The signal is amplified by Q 1, Q 2 / Q 9, Q 10 respectively, and then rectified in D 6, D 7 / D 13, D 14. The trimpots R 1 and R 24 are provided for calibrating the VU-meter sensitivity.

#### 7.2.6. Amplificateur des VU-mètres

Le signal appliqué à l'ampli VU-mètre est pris entre le commutateur de lecture et le potentiomètre de volume. Après avoir été amplifié au travers de Q 1, Q 2 / Q 9, Q 10, le signal de commande des VU-mètres est redressé par D 6, D 7 / D 13, D 14 avant d'attaquer le VU-mètre. Les deux potentiomètres R 1 et R 24 permettent le tarage des VU-mètres (gauche et droit).

Die Impulsformer- und Schaltstufen (Q 3 ... Q 8 / Q 11 ... Q 16) dienen zur Aktivierung der Übersteuerungs-Anzeigelampen sowie zur Aufbereitung der Anzeigzeit von ca. 0.2 sec. auch für kurze Signalspitzen.

Die Ansprechschwelle (0 VU + 6 dB) kann bei den VU-Meter Steckkarten 1.067.425-11 mit den Einstellreglern R 9 und R 32 für jeden Kanal einzeln justiert werden. Bei den VU-Meter Steckkarten 1.067.425-01 ist dieser Schwellwert fest eingestellt.

The pulse shaping and switching stages Q 3 ... Q 8/Q 11 ... Q 16 provide a signal output which activates the peak level indicator lamps. The circuit is so designed that a 200 msec. indication is obtained, even with peaks of shorter duration. On printed circuit boards 1.067.425-11 the triggering level (+ 6 dB from 0 VU) is adjustable for each channel separately with trimpots R 9 and R 32. On printed circuit boards 1.067.425-01 the triggering point is permanently adjusted and cannot be altered.

Le formateur d'impulsion et l'étage de commutation (Q 3 ... Q 8 et Q 11 ... Q 16) servent à l'activation des indicateurs de surmodulation ainsi qu'au prolongement de la durée de l'affichage pendant 200 ms, permettant ainsi d'apercevoir des pointes de 10 ms. Le seuil de travail (0 VU +6 dB) peut être taré séparément pour chaque canal sur le circuit VU-mètre enfichable, 1.067.425-11 par les potentiomètres R 9 et R 32, contrairement au circuit 1.067.425-01 où ce point est fixé.

### 7.2.7. Verbindungs-Print 1.067.415 (A25)

Alle Steckkarten des Mischpult-Teils sind in den Steckerleisten des Verbindungs-Prints gesteckt. Der Verbindungs-Print beinhaltet die nötigen NF-Verbindungsleitungen sowie die Verteilung der Speisespannungen für alle Mischpult-Steckkarten.

Die Eingangs- und Ausgangsbuchsen, die Phono-Verstärkerstufe mit RIAA-Entzerrung (IC 1) sowie der Leistungsverstärker (IC 2) sind ebenfalls auf dem Verbindungs-Print zu finden.

### 7.2.7. Interconnection Board 1.067.415 (A25)

All circuit boards of the audio mixing section are plugged into the socket strips on the interconnection board. That board carries all audio interconnections between the individual circuit boards as well as their voltage supply lines.

All input- and output sockets, the phono equalizer amplifier with IC 1 and the line amplifier IC 2 are also located on the interconnection board.

### 7.2.7. Circuit d'interconnexion 1.067.415 (A25)

Tous les circuits du pupitre de mélange sont enfichables sur le circuit d'interconnexion. Ce dernier est constitué de lignes de connexion BF et d'alimentation, destinées aux circuits enfichables.

Les prises d'entrées et de sorties, l'étage de correction phono (IC 1) ainsi que l'ampli ligne (IC 2) se trouvent également sur le circuit d'interconnexion.

## 7.3. Kopfelektronik

### 7.3.1. Allgemeines

Die Steckkarten der Kopfelektronik sind in einem Metallkorb zusammengefasst. Die Grundausführung der Tonbandmaschine beschränkt sich auf die folgenden Druckschaltungsplatten:

Basis-Print	1.067.250	A 19
Oszillator	1.067.265	A 21
Oszillator	1.067.267	A 21
Aufnahme-Verstärker, NAB	1.067.260	A 22
Aufnahme-Verstärker CCIR	1.067.261	A 22
Wiedergabe-Verstärker NAB	1.067.270	A 23
Wiedergabe-Verstärker CCIR	1.067.271	A 23

Als zugehörige, kompakte und leicht auswechselbare Einheit ist der Kopfträger 1.020.822 (A 24) über ein Kabel (20 poliger Stecker) mit dem Verstärkerkorb verbunden.

## 7.3. Sound Head Electronics

### 7.3.1. General

All plug-in boards of the sound head electronics are mounted within a metal compartment. The basic model of the A700 recorder contains the following circuit cards:

Basis Board	1.067.250	A19
Oscillator	1.067.265	A21
Oscillator	1.067.267	A21
Record Amplifier (NAB)	1.067.260	A22
Record Amplifier (CCIR)	1.067.261	A22
Reproduce Amplifier (NAB)	1.067.270	A23
Reproduce Amplifier (CCIR)	1.067.271	A23

The easily interchangeable headblock 1.020.822 (A24) is connected to the amplifier compartment via a cable equipped with a 20 contact connector.

## 7.3. Electronique des têtes

### 7.3.1. Généralités

Les circuits enfichables de l'électronique des têtes sont placés dans un boîtier métallique. Les exécutions courantes du magnétophone A700 utilisent les variantes suivantes:

Circuit de base	1.067.250	A19
Oscillateur	1.067.265	A21
Oscillateur	1.067.267	A21
Amplificateur d'enregistrement NAB	1.067.260	A22
Amplificateur d'enregistrement CCIR	1.067.261	A22
Amplificateur de lecture NAB	1.067.270	A23
Amplificateur de lecture CCIR	1.067.271	A23

Comme partie intégrante, compacte et facilement interchangeable, nous avons le bloc des têtes 1.020.822 (A24), raccordé par une fiche à 20 pôles au boîtier contenant l'électronique des têtes.

### 7.3.2. Basis-Print 1.067.250 (A 19)

Auf dem Basis-Print sind die Buchsenleisten für Oszillator-, Aufnahme- und Wiedergabe Steckkarten. Eine weitere Buchsenleiste ist für die Diasteuer-Steckkarte vorgesehen. Der Basis-Print führt die Verbindungsleitungen sowie die Stromversorgungs-Zuführungen für die Steckkarten der Kopfelektronik. Die Verbindungen zur Laufwerkelektronik, zum Kopfträger, zum Mischpult und Speiseteil werden über die eingelöteten bzw. eingesteckten Kabelverbindungen hergestellt.

### 7.3.2. Basis Board 1.067.250 (A19)

The basis board carries the connector strips to accept the oscillator card, the record- and replay card. An additional connector strip is provided for the slide synchronizing electronics. The basis board carries all signal interconnections and voltage supply lines between the plug-in boards, which from the head electronics. All connection to the tape transport mechanism, to the head-block, to the mixing- and to the power supply sections are routed via soldered or pluggable cable connections.

### 7.3.2. Plaquette de base 1.067.250 (A19)

Sur la plaquette de base se trouvent les prises destinées à recevoir les circuits oscillateur, d'enregistrement et de lecture. Un circuit enfichable supplémentaire, est prévu pour la synchronisation de diapositives. La plaquette de base comporte les interconnexions, et l'alimentation des circuits enfichables de l'électronique des têtes. Les raccordements à l'électronique du mécanisme, au support des têtes au pupitre de mélange et au bloc d'alimentation se font à l'aide d'un toron de fils terminé par une fiche.

### 7.3.3. Oszillator 1.067.265 (A 21)

Der eigentliche Oszillator ist als ein LC-Oszillator (T 1, C 14) mit hohem Wirkungsgrad ausgelegt. Die Nennfrequenz von 150 kHz kann mit einem Regelstift abgeglichen werden.

Die Einschaltbefehle (S-REC-R) von der Laufwerkelektronik schalten den Oszillator ein. Die Löserspuren werden nach den NAND- und NOR-Gattern mit dem Schalttransistor Q 1 (LEFT) bzw. Q 13 (RIGHT) an 150 kHz gelegt.

Die Kopplung des Vormagnetisierungsstromes auf die Aufnahmespuren erfolgt über die Übertrager T 2 (LEFT) und T 3 (RIGHT). Entsprechend der Bandgeschwindigkeit (SLOW, MED, FAST) werden diese Übertrager primärseitig eingeschaltet (Q 2, Q 3, Q 4 bzw. Q 14, Q 15, Q 16). Die Einstellung des Vormagnetisierungsstromes nach Bandgeschwindigkeit getrennt, wird an den Einstellreglern R 8, R 12, R 16 für den linken Kanal und an R 37, R 41, R 45 für den rechten Kanal ermöglicht. Das NF-Signal (Y3-REC-L / Y3-REC-R) vom Vorverstärker im Mischpultteil, wird im Übertrager (T 2 / T 3) mit dem Vormagnetisierungsstrom gemischt und den Aufnahmespuren zugeleitet. Die Signalpfade für den Aufnahmekopf werden mittels Transistor-Schalter durchgeschaltet (Q 7, Q 8 / Q 17, Q 18).

### 7.3.3. Oscillator 1.067.265 (A21)

The oscillator proper is of the LC variety (T1, C14) which works with very high efficiency. It has a nominal frequency of 150 kHz and is adjustable by means of a threaded slug inside the coil. The oscillator is activated by the record commands (S-REC-L/S-REC-R) which arrive from the tape transport control. The erase head sections are switched onto the 150 kHz oscillator frequency by means of the transistor switches Q 1 (left) and Q 13 (right) which follow the NAND- and NOR gates.

Bias is injected into the record heads via the transformers T 2 (left) and T 3 (right). Depending on the selected speed (SLOW, MEDIUM, FAST) the primaries of these transformers will be switched on via Q 2, Q 3, Q 4 or Q 14, Q 15, Q 16 respectively. Bias can be adjusted individually for each speed and track with trimpots R 8, R 12, R 16 for the left channel and R 37, R 41, R 45 for the right channel. The audio signals (Y3-REC-L/Y3-REC-R) arriving from the pre-amplifiers in the audio mixing section are mixed with the bias frequency in the transformers T 2 and T 3 before they pass through the respective record head sections. The signal path for each record head section is being switched by the transistors Q 7, Q 8 and Q 17, Q 18.

### 7.3.3. Oscillateur 1.067.265 (A21)

L'oscillateur à haut rendement est du type L.C.(T 1, C 14). Sa fréquence de 150 kHz peut être ajustée par le noyau de la bobine.

Son enclenchement est commandé par le circuit de commande du mécanisme (S-REL-L/S-REL-R). Les pistes d'effacement sont raccordées au 150 kHz par les portes NAND et NOR puis par les transistors A 1 (LEFT) et Q 3 (RIGHT).

Le couplage de la prémagnétisation sur les pistes d'enregistrement s'effectue à l'aide des transformateurs T 2 (LEFT) et T 3 (RIGHT). La commutation du primaire est effectuée suivant les vitesses (SLOW-MED-FAST) par Q 2, Q 3, Q 4 / Q 14, Q 15, Q 16. Le réglage de prémagnétisation est séparé par canal pour chaque vitesse. Les potentiomètres R 8, R 12, R 16 pour le canal gauche et R 37, R 41, R 45, pour le canal droit. Le signal B.F. provenant du préamplificateur du pupitre de mélange abouti aux pistes d'enregistrement après avoir été mélangé à la prémagnétisation dans les transformateurs (T 2 et T 3). Le signal destiné à la tête d'enregistrement est commuté par un circuit à transistors (Q 7, Q 8 / Q 17, Q 18).

### 7.3.4. Oszillator 1.067.267 (A 21)

Ein LC-Oszillator (T 3, C 20) liefert die Nennfrequenz von 150 kHz, welche mit einem Regelstift einjustiert ist. Die Einschaltbefehle von der Laufwerk-Elektronik schalten den Oszillator ein. Die Löserspuren werden mit den Transistoren Q 6 (LEFT) bzw. Q 4 (RIGHT) an die Lösersfrequenz von 150 kHz gelegt.

### 7.3.4. Oscillator 1.067.267 (A21)

An oscillator of the LC variety (T 3, C 20) produces the nominal frequency of 150 kHz, which is adjustable by means of a threaded slug inside the coil. The oscillator is activated by the record commands arriving from the tape transport control. Each erase head section is switched onto the 150 kHz oscillator frequency via transistors

### 7.3.4. Oscillateur 1.067.267 (A21)

Un oscillateur L.C. (T 3 et C 20) délivre une fréquence nominale de 150 kHz ajustable par un noyau. Les ordres en provenance du circuit de commande du mécanisme enclenchent l'oscillateur. Les pistes d'effacement sont raccordées au 250 kHz par les transistors Q 6 (LEFT) et Q 4 (RIGHT).

Die Koppelung des Vormagnetisierungsstromes auf die Aufnahmespuren erfolgt über die Übertrager T 1 (LEFT) und T 2 (RIGHT). Entsprechend der Bandgeschwindigkeit (SLOW, MED, FAST) werden diese Übertrager primärseitig eingeschaltet (Q 15 . . . Q 20). Die Einstellung des Vormagnetisierungsstromes nach Bandgeschwindigkeit getrennt, wird an den Einstellreglern R 58, R 59, R 60 für den linken Kanal und an R 61, R 62, R 63 für den rechten Kanal ermöglicht. Das NF-Signal (Y3-REC-L / Y3-REC-R) vom Vorverstärker im Mischpultteil, wird im Übertrager (T 1 / T 2) mit dem Vormagnetisierungsstrom gemischt und den Aufnahmespuren zugeleitet. Die Transistor-Schalter Q 2 (LEFT) bzw. Q 4 (RIGHT) schalten die Signalpfade des Aufnahmekopfes. Der Feldeffekt-Transistor Q 5 im linken Kanal und Q 10 im rechten Kanal schalten bei Nicht-Aufnahmebetrieb die entsprechende Leitung zum Aufnahmekopf an Masse. Diese Abblockung schützt das Band vor störenden Fremdeinflüssen und somit vor ungewünschten Bandaufzeichnungen.

Q 6 (left) and Q 4 (right).

Bias is injected into the record heads via transformers T 1 (left) and T 2 (right). Depending on the selected speed (SLOW MEDIUM, FAST) the primaries of these transformers are switched on via the transistors Q 15 . . . Q 20. Bias is individually adjustable for each tape speed and track with trimpots R 58, R 59, R 60 for the left channel, and R 61, R 62, R 63 for the right channel. The audio signals (Y3-REC-L / Y3-REC-R) which arrive from the preamplifiers in the audio mixing section, are combined with the bias frequency in the transformers T 2 and T 3 before they pass through the respective record head sections. Transistors Q 2 (left) and Q 4 (right) perform the function of switching the signals to the respective record head sections. With the record circuits deactivated, the FETs Q 5 in the left channel and Q 10 in the right channel are shorting the signal lines to ground. By grounding the signal lines in this manner, spurious signals, which could cause undesired recordings on tape, are prevented from reaching the record head.

Le couplage de la prémagnétisation sur les pistes d'enregistrement, s'effectue à l'aide des transformateurs T 1 (LEFT) et T 2 (RIGHT). La commutation du primaire est effectuée selon l'ordre des vitesses (SLOW, MED, FAST) par Q 15 . . . Q 20. Le réglage de la prémagnétisation est séparé par le canal pour chaque vitesse, les potentiomètres R 58, R 59, R 60 pour le canal gauche et R 61, R 62, R 63 pour le canal droit. Le signal B.F. issu du préamplificateur du pupitre de mélange abouti aux pistes d'enregistrement après avoir été mélangé à la prémagnétisation dans les transformateurs (T 1 et T 2). Le signal destiné à la tête d'enregistrement est commuté par un circuit à transistors Q 2 (LEFT) Q 4 (RIGHT). Aussi longtemps que l'enregistrement n'est pas en fonction, les transistors à effet de champs Q 5, canal gauche et Q 10 canal droit, court-circuitent les connexions de tête à la masse. Cette précaution est destinée à protéger la bande contre toute magnétisation parasite indésirable.

### 7.3.5. Aufnahme-Verstärker (A 22)

NAB: 1.067.260  
CCIR: 1.067.261

Die erforderliche Aufnahme-Verstärker Steckkarte kann gemäss der gewünschten Entzerrungsart (NAB oder CCIR) im Verstärkerkorb eingesetzt werden.

Der Aufnahmeverstärker besteht pro Kanal aus einem Pegelregler (R 2, R 32) einem Vorverstärker sowie Endverstärker (IC 1, IC 2). Die normgerechte Entzerrung ist jeweils nach Bandgeschwindigkeit umschaltbar. Die Entzerrung kann mit dem der Bandgeschwindigkeit zugeordneten Höhenregler (R 11, R 21, R 28 / R 41, R 51, R 58) eingestellt werden. Der Bandgeschwindigkeits-Zustand (S-FAST, S-MED, S-SLOW) wird von der Laufwerkelektronik eingegeben. Die Ausgangskreise (L 1, L 2) trennen die Endverstärker von der HF-Spannung und passen die Impedanz an zwischen Aufnahmekopf und Endverstärker.

### 7.3.5. Record Amplifier (A 22)

NAB: 1.067.260  
CCIR: 1.067.261

To satisfy the required equalization characteristics (NAB or CCIR) a corresponding record amplifier board should be plugged into the amplifier compartment.

For each channel, the record amplifiers are made up of the level controls (R 2, R 32) the pre-amplifiers and the output amplifiers (IC 1, IC 2). The equalization characteristics are switched simultaneously with the speed change and adjustment of high frequency pre-emphasis is possible with R 11, R 21, R 28/R 41, R 51, R 58 respectively. The selected speed activates the corresponding network with one of the signals S-FAST, S-MED, S-SLOW, which arrive from the tape transport control. The output circuit formed by L 1, L 2 blocks the bias frequency from feeding back into the output stages, while matching the output to the record head sections.

### 7.3.5. Amplificateur d'enregistrement (A22)

NAB 1.067.160  
CCIR 1.067.261

L'amplificateur correspondant à la norme choisie (NAB ou CCIR) est placé dans le boîtier métallique réservé à l'électronique des têtes. L'amplificateur d'enregistrement est constitué d'un réglage de niveau (R 2, R 32), d'un préamplificateur et d'un amplificateur final (IC 1, IC 2). Les courbes caractéristiques sont commutées simultanément avec le changement des vitesses et le réglage de la préaccentuation des aigus s'effectue par les potentiomètres R 11, R 21, R 28 / R 41, R 51, R 58. La commutation de la caractéristique se rapportant à la vitesse choisie (S-FAST, S-MED, S-SLOW) est assurée par l'électronique de commande du mécanisme. Les circuits de sortie (L 1 et L 2) évitent une réinjection des tensions HF et optimisent l'impédance entre la tête d'enregistrement et l'étage final.



---

**7.3.6. Wiedergabe-Verstärker (A 23)**

NAB: 1.067.270  
CCIR: 1.067.271

Auch die Wiedergabe-Verstärker Steckkarte kann nach der gewünschten Entzerrungsart (NAB oder CCIR) gewählt werden. Von den Spuren des Wiedergabekopfes durchlaufen die Signale die Vorverstärker (IC 1) mit den umschaltbaren Entzerrerkreisen. Die Schalt-Transistoren Q 2, Q 3, Q 4 im linken Kanal; Q 6, Q 7, Q 8 im rechten Kanal, schalten die Entzerrungsnetzwerke gemäss den Laufwerk-Informationen (S-FAST, S-MED, S-SLOW). Die Tiefpass-Filter (L 1, L 2) sind den Pegelreglern (R 5, R 27) vorgeschaltet. Vom Mittelabgriff der Pegelregler gelangen die Wiedergabe-Signale (Y-REPR-L / Y-REPR-R) auf den Vor/Hinterband-Schalter auf dem Eingangsverstärker im Mischpult-Teil. An den Ausgängen befinden sich die Stumm-schalter (Q 1, Q 5), welche von der Laufwerk-elektronik (S-MUTE) und dem Transistor Q 9 angesteuert werden.

**7.3.6. Reproduce Amplifier (A 23)**

NAB: 1.067.270  
CCIR: 1.067.271

The reproduce amplifier plug-in board may also be chosen according to the desired NAB or CCIR reproduce characteristic. The signal arriving from the replay head passes through the pre-amplifier (IC 1) with its switchable equalizing networks. The transistor switches Q 2, Q 3, Q 4 in the left channel, and Q 6, Q 7, Q 8 in the right channel activate these networks according to the signal S-FAST, S-MED, S-SLOW, which arrive from the tape transport control. Ahead of the level controls R 5 and R 27 there are the low-pass filters L 1 and L 2. From the wipers of the level controls the replay signals are wired to the INPUT/TAPE SWITCH, on the input amplifier in the audio mixing section. The transistors Q 1 and Q 5 on the output lines function as muting switches when activated via Q 9 by the S-MUTE signal, which originates from the tape transport control.

**7.3.6. Amplificateur de lecture (A23)**

NAB 1.067.270  
CCIR 1.067.271

Comme pour l'enregistrement, l'amplificateur de lecture existe en deux versions (NAB ou CCIR). Le signal récolté à la tête de lecture traverse le préampli (IC 1) aux courbes caractéristiques commutables. Les transistors Q 2, Q 3, Q 4 du canal gauche, Q 6, Q 7, Q 8 du canal droit commutent automatiquement les différentes courbes caractéristiques suivant les vitesses (S-FAST, S-MED, S-SLOW). Les filtres passe-bas L 1 et L 2 sont placés avant les réglages du niveau de sortie R 5, R 27. Puis venant des curseurs de ces derniers les signaux de lecture (Y-REPR-L/Y-REPR-R) sont appliqués sur le commutateur (INPUT-TAPE) se trouvant sur l'ampli d'entrée du pupitre de mélange. Sur les sorties se trouvent les circuits de "muting" (Q 1, Q 5) commandés par le signal S-MUTE et le transistor Q 9.

---

**7.3.7. Kopfträger 1.020.822 (A 24)**

Am 20-poligen Kopfträger-Stecker sind die Verbindungen zu den Tonköpfen (Wiedergabe, Aufnahme, Löschen) und dem optischen Bandenschalter eingelötet. Die Tonkopf-Anschlüsse führen auf die Kopfelektronik, die Anschlüsse des Bandenschalters auf die Laufwerkelektronik und den Netz-Teil. Die vier freien Anschlüsse sind für einen etwaigen vierten Tonkopf reserviert.

**7.3.7. Headblock Assembly 1.020.822 (A24)**

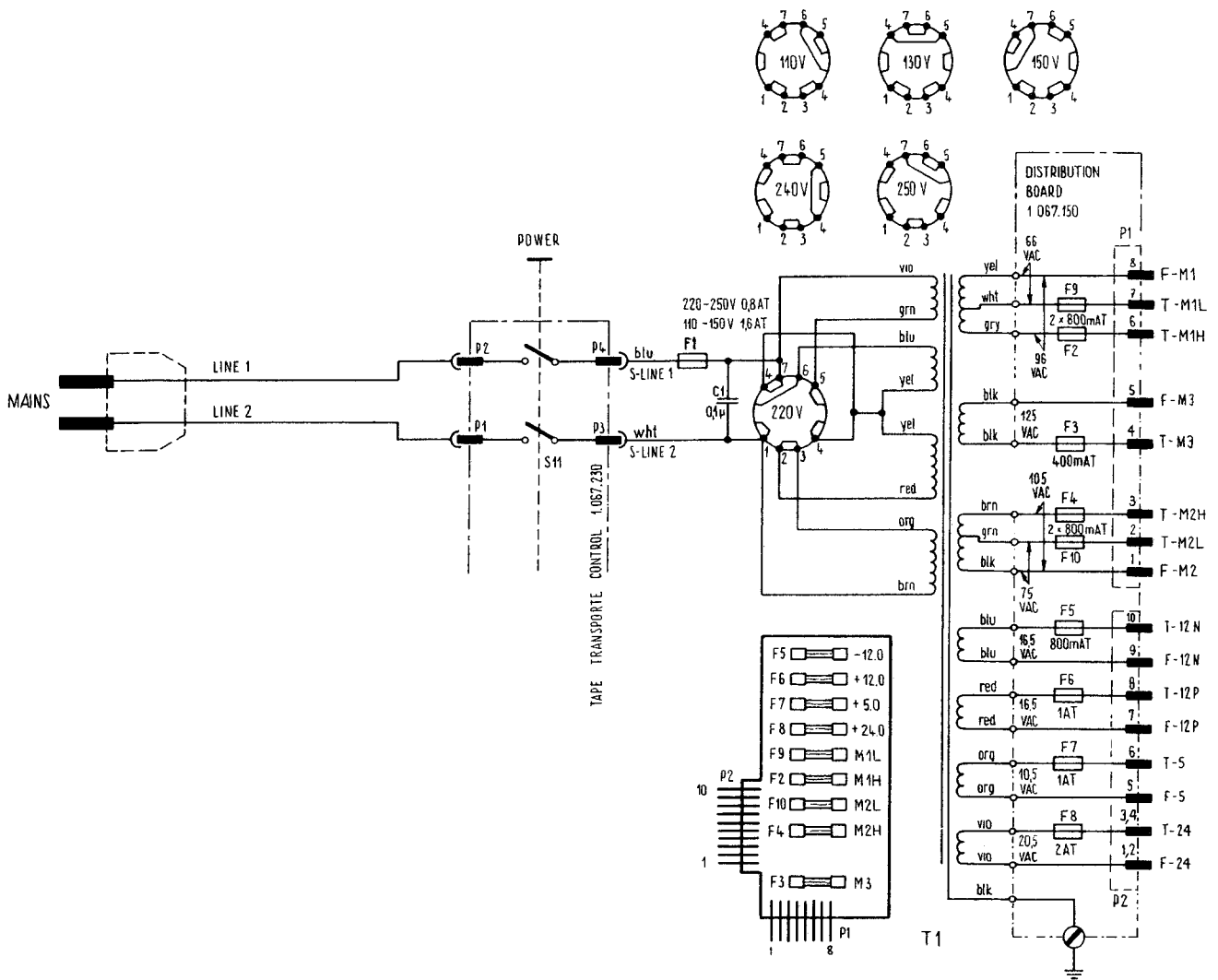
All connections to the magnetic heads (erase, record and reproduce) and to the photo-electric end-of-tape switch are wired to the 20 contact headblock connector. From there the wiring for the magnetic heads leads to the sound head electronics. The end-of-tape switch is wired to the tape transport control and to the power supply. The four remaining connections are provided to accommodate the wiring of an additional magnetic head.

**7.3.7. Bloc des têtes 1.020.822 (A24)**

Les fils de raccordement des têtes de lecture, enregistrement, effacement ainsi que de l'arrêt optique de fin de bande, sont soudés sur une fiche de sortie à 20 pôles.

Les connexions des têtes aboutissent dans la corbeille de l'électronique des têtes alors que l'arrêt de fin de bande prend ses racines dans l'électronique du mécanisme et dans l'alimentation. Les 4 contacts restants sont destinés au raccordement éventuel d'une 4ème tête.

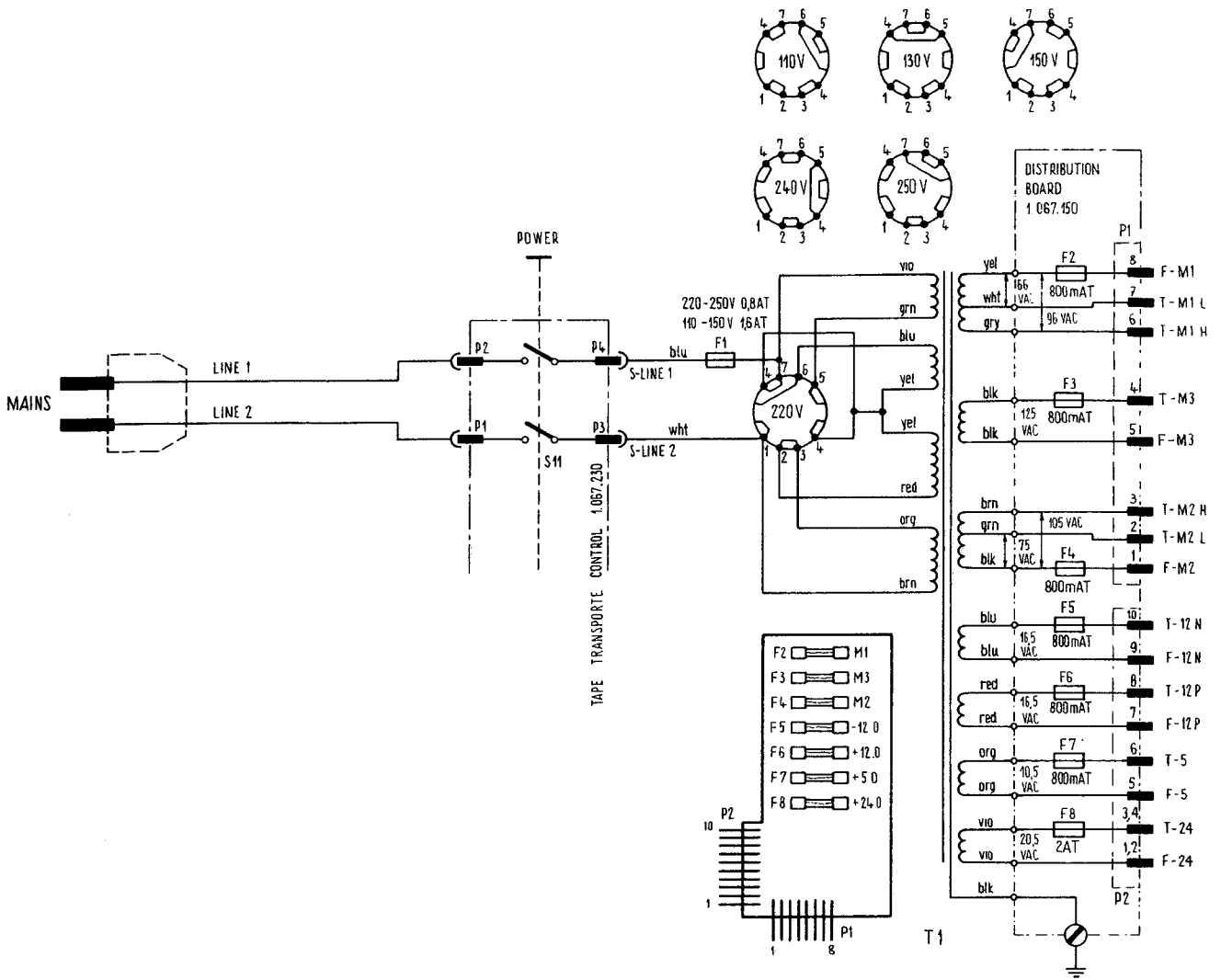
8. Schaltbilder	8. Diagrams	8. Schémas
A 2 Netztransformator-Einheit 1.067.140	A 2 Mains transformer assembly 1.067.140	A 2 Transformateur d'alimentation 1.067.140
A 4 Netzteil 1.067.160	A 4 Power Supply 1.067.160	A 4 Alimentation 1.067.160
A 5 Laufwerk-Steuerung 1.067.230	A 5 Tape transport control 1.067.230	A 5 Commande du mécanisme 1.067.230
A 6 Abtasterprint, links 1.067.190	A 6 Sensor board, left 1.067.190	A 6 Circuit analyseur, gauche 1.067.190
A 7 Abtasterprint, rechts 1.067.210	A 7 Sensor board, right 1.067.210	A 7 Circuit analyseur, droit 1.067.210
A 3 Relais Print 1.067.151	A 3 Relay board 1.067.151	A 3 Plaquette du relais 1.067.151
A 12 } Magnet Teil 1.067.100	A 12 } Solenoid section 1.067.100	A 12 } Electro-aimant 1.067.100
A 13 }	A 13 }	A 13 }
A 14 }	A 14 }	A 14 }
A 15 Capstan Geschwindigkeits Steuerung 1.067.235	A 15 Capstan speed control 1.067.235	A 15 Régulateur de vitesse du cabestan 1.067.235
A 8 Wickelmotor Regler (Abwickelseite) 1.067.135	A 8 Spooling motor control (Supply) 1.067.135	A 8 Réglage du moteur de bobinage (côté débuteur) 1.067.135
A 10 Wickelmotor Regler (Aufwickelseite) 1.067.135	A 10 Spooling motor control (Take up) 1.067.135	A 10 Réglage du moteur de bobinage (côté récepteur) 1.067.135
A 16 Capstanmotor Regler 1.067.136	A 16 Capstan motor control 1.067.136	A 16 Réglage du moteur de cabestan 1.067.136
A 19 Basis Print 1.067.250	A 19 Basis board 1.067.250	A 19 Plaquette de base 1.067.250
A 24 Kopfträger 1.020.822	A 24 Head block assembly 1.020.822	A 24 Support des têtes 1.020.822
A 21 Oszillator 1.067.265/267	A 21 Oscillator 1.067.265/267	A 21 Oscillateur 1.067.265/267
A 22 Aufnahme Verstärker 1.067.260/261	A 22 Record amplifier 1.067.260/261	A 22 Amplificateur d'enregistrement 1.067.260/261
A 23 Wiedergabe Verstärker 1.067.270/271	A 23 Reproduce amplifier 1.067.270/271	A 23 Amplificateur de lecture 1.067.270/271
A 25 Verbindungs Print 1.067.415 /416	A 25 Interconnection PC Board 1.067.415 /416	A 25 Circuit imprimé d'interconnection 1.067.415 /416
A 28 Eingangs Verstärker 1.067.405	A 28 Input amplifier 1.067.405	A 28 Amplificateur d'entrée 1.067.405
A 26 Eingangs Transformator 1.067.430	A 26 Input transformer 1.067.430	A 26 Transformateur d'entrée 1.067.430
A 27 Eingangs Transformator 1.067.430	A 27 Input transformer 1.067.430	A 27 Transformateur d'entrée 1.067.430
A 29 VU-Meter Verstärker 1.067.425	A 29 VU-meter amplifier 1.067.425	A 29 Amplificateur des VU-mètres 1.067.425
A 30 Klangregler 1.067.410	A 30 Tone control 1.067.410	A 30 Correcteur de tonalité 1.067.410
A 31 Kopfhörer Verstärker 1.067.420	A 31 Headphone amplifier 1.067.420	A 31 Amplificateur d'écouteur 1.067.420
A 32 Front Platte 1.067.400	A 32 Front panel 1.067.400	A 32 Panneau frontal 1.067.400



# A 2

Mains transformer assembly  
 Netztransformator Einheit  
 Transformateur d'alimentation

1.067.131 ①



# A 2

Mains transformer assembly  
 Netztransformator Einheit  
 Transformateur d'alimentation

1.067.131

POSITION	ORDER NUMBER	SPECIFICATIONS		
		Value	Tolerance %	Notes

1.067.131 ①

Mains transformer assembly

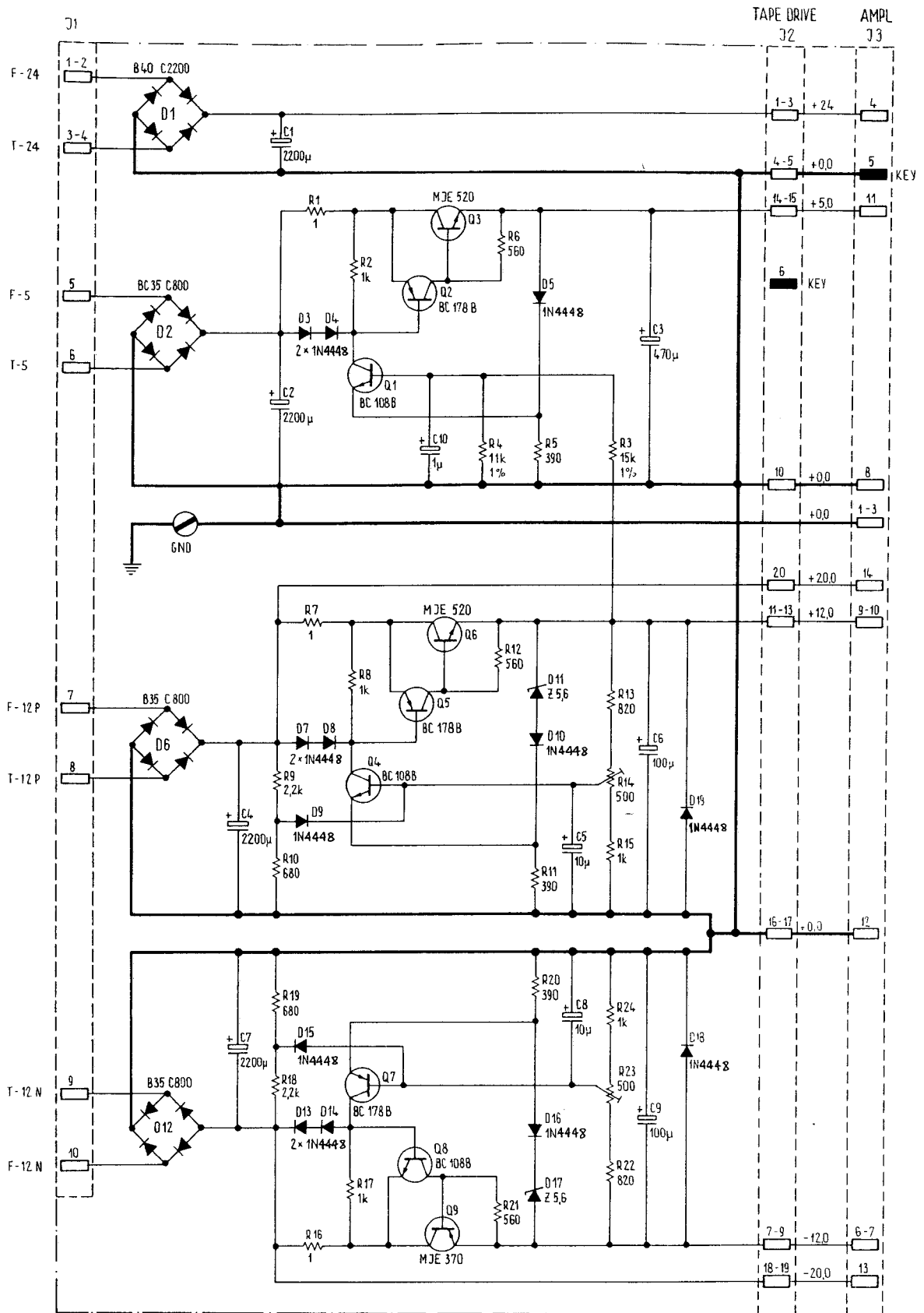
C1

59.99.0453

0.1  $\mu$

250 V

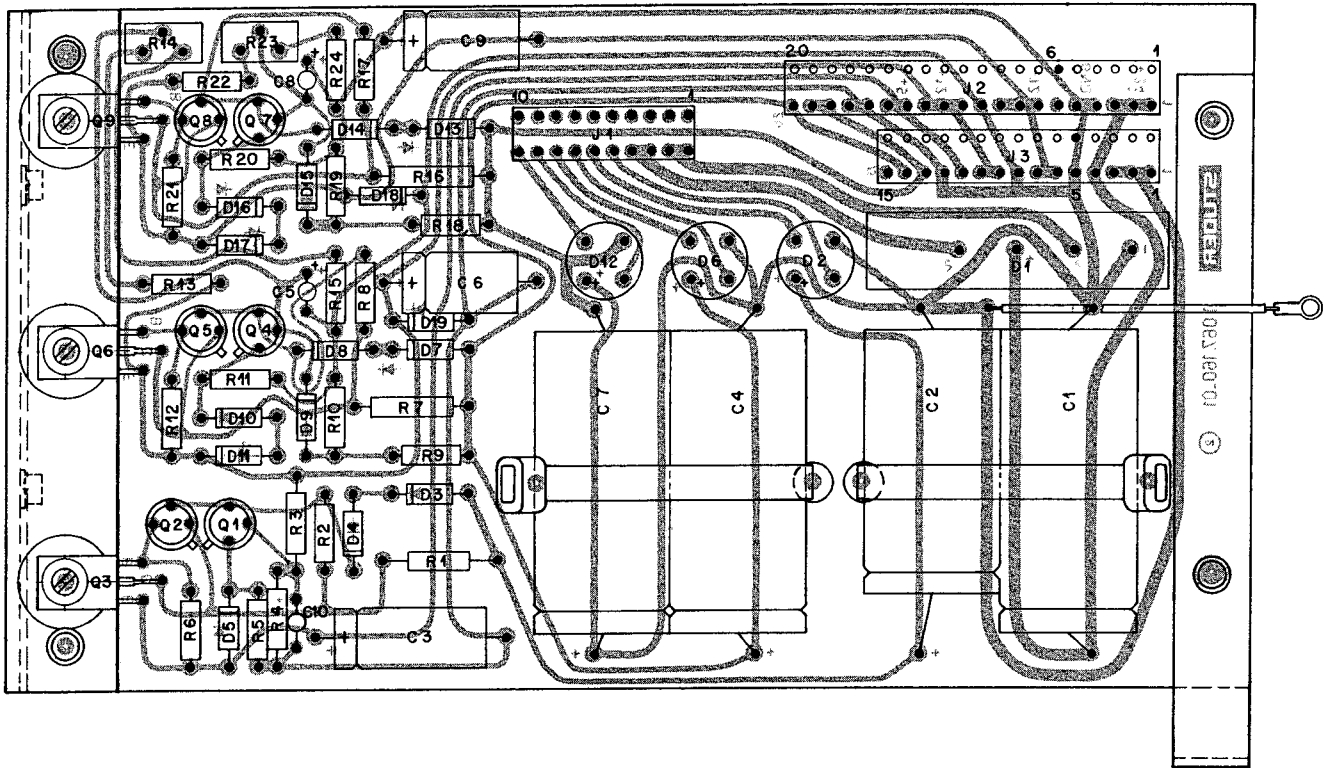
MP



**A4**

Power supply  
Netzteil  
Alimentation

1.067.160



04.75

POSITION	ORDER NUMBER	SPECIFICATIONS		
		Value	Tolerance %	Notes

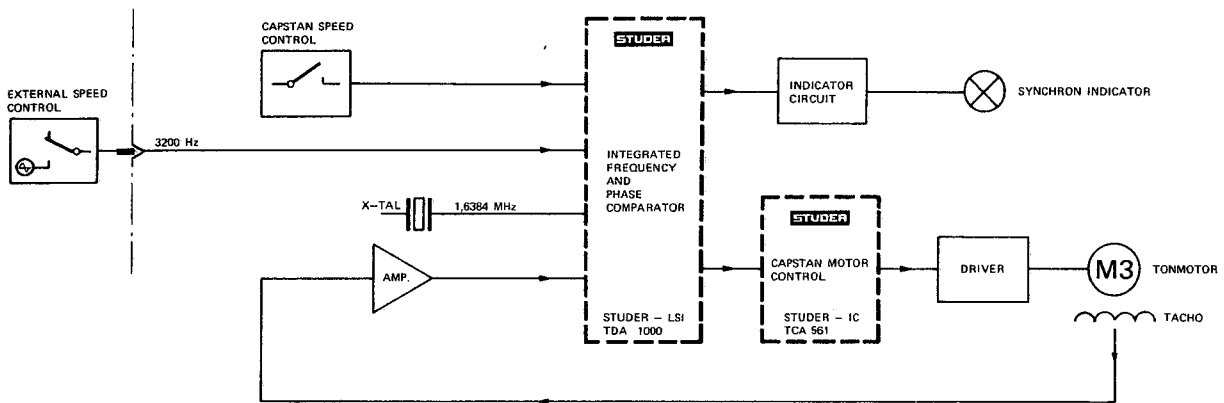
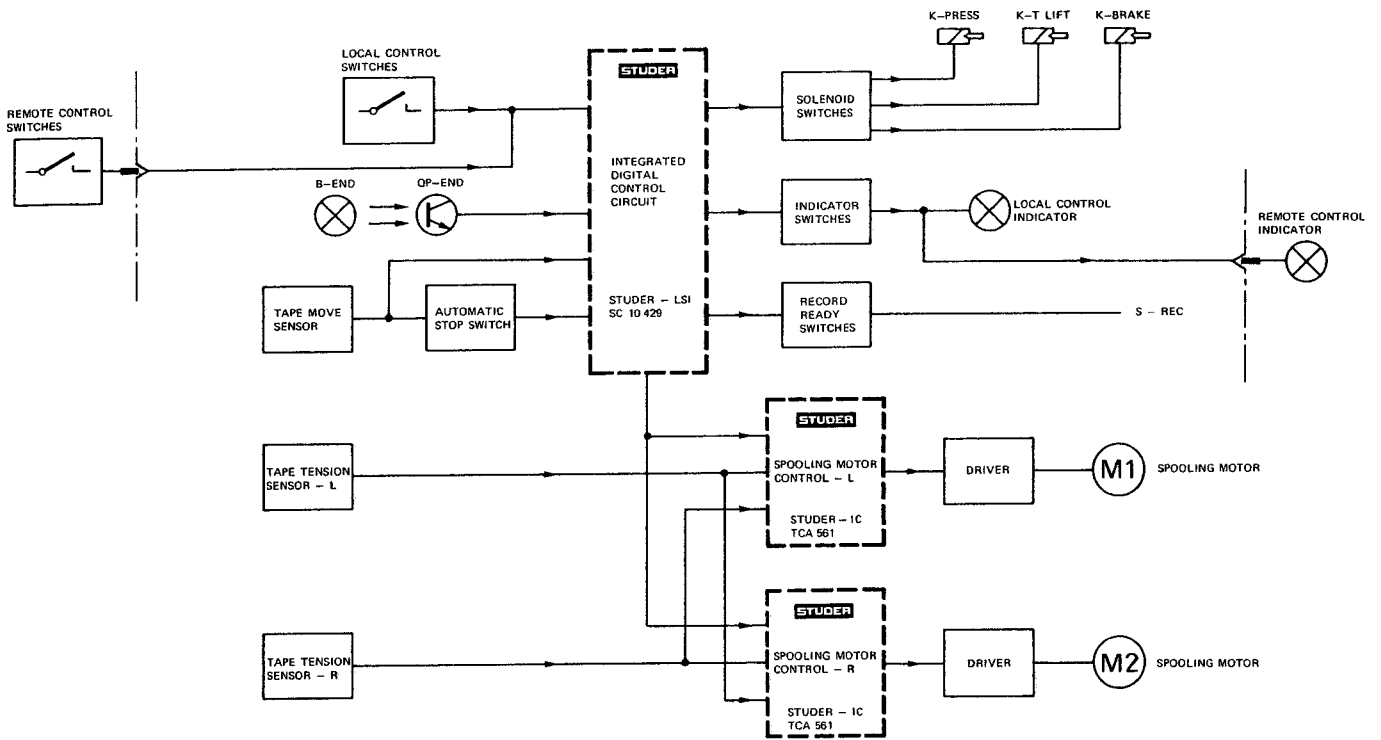
1.067.160

Power Supply

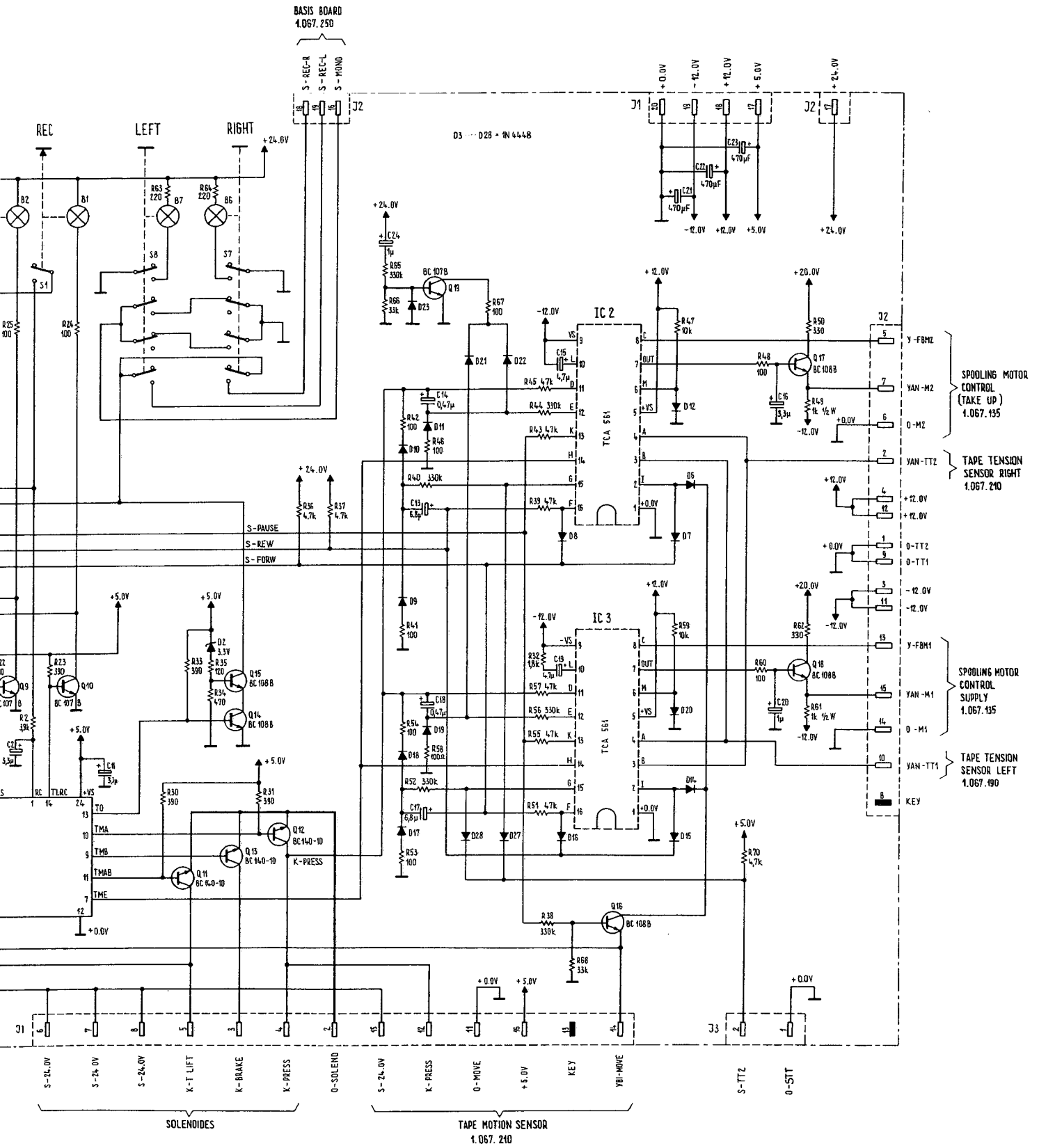
C 1	59.25.5222	2.2 m	50	35 V	EL
C 2	59.25.3222	2.2 m	50	16 V	EL
C 3	59.25.1471	470 u	50	6.3 V	EL
C 4	59.25.4222	2.2 m	50	25 V	EL
C 5	59.30.4100	10 u	50	16 V	TA
C 6	59.25.3101	100 u	50	16 V	EL
C 7	59.25.4222	2.2 m	50	25 V	EL
C 8	59.30.4100	10 u	50	16 V	TA
C 9	59.25.3101	100 u	50	16 V	EL
D 1	70.01.0212	B 40 / C 2200			SI
D 2	70.01.0222	B 35 / C 800			SI
D 3	50.04.0109	1 N 4448			SI
D 4	50.04.0109	1 N 4448			SI
D 5	50.04.0109	1 N 4448			SI
D 6	70.01.0222	B 35 / C 800			SI
D 7	50.04.0109	1 N 4448			SI
D 8	50.04.0109	1 N 4448			SI
D 9	50.04.0109	1 N 4448			SI
D 10	50.04.0109	1 N 4448			SI
D 11	50.04.1108	5.6 V	5	0.4 W	Z
D 12	70.01.0222	B 35 / C 800			SI
D 13	50.04.0109	1 N 4448			SI
D 14	50.04.0109	1 N 4448			SI
D 15	50.04.0109	1 N 4448			SI
D 16	50.04.0109	1 N 4448			SI
D 17	50.04.1108	5.6 V	5	0.4 W	Z
D 18	50.04.0109	1 N 4448			SI
D 19	50.04.0109	1 N 4448			SI
J 1	54.01.0242	Socket Strip			AMP
J 2	54.01.0226	Socket Strip			AMP
J 3	54.01.0219	Socket Strip			AMP
Q 1	50.03.0409	BC 108 B			NPN
Q 2	50.03.0306	BC 178 B			PNP
Q 3	50.03.0447	MJE 520			NPN
Q 4	50.03.0409	BC 108 B			NPN
Q 5	50.03.0306	BC 178 B			PNP
Q 6	50.03.0447	MJE 520			NPN
Q 7	50.03.0306	BC 178 B			PNP
Q 8	50.03.0409	BC 108 B			NPN
Q 9	50.03.0446	MJE 370			PNP



POSITION	ORDER NUMBER	SPECIFICATIONS		
		Value	Tolerance %	Notes
R 1	57.42.4109	1	5	0.33 W CSCH
R 2	57.41.4102	1 k	5	0.25 W CSCH
R 3	57.39.1502	15 k	1	0.35 W MF
R 4	57.39.1102	11 k	1	0.35 W MF
R 5	57.41.4391	390	5	0.25 W CSCH
R 6	57.41.4561	560	5	0.25 W CSCH
R 7	57.42.4109	1	5	0.33 W CSCH
R 8	57.41.4102	1 k	5	0.25 W CSCH
R 9	57.41.4222	2.2 k	5	0.25 W CSCH
R 10	57.41.4681	680 k	5	0.25 W CSCH
R 11	57.41.4391	390	5	0.25 W CSCH
R 12	57.41.4561	560	5	0.25 W CSCH
R 13	57.41.4821	820	5	0.25 W CSCH
R 14	58.02.4501	500	20	0.1 W PCSCH
R 15	57.41.4102	1 k	5	0.25 W CSCH
R 16	57.42.4109	1	5	0.33 W CSCH
R 17	57.41.4102	1 k	5	0.25 W CSCH
R 18	57.41.4222	2.2 k	5	0.25 W CSCH
R 19	57.41.4681	680 k	5	0.25 W CSCH
R 20	57.41.4391	390	5	0.25 W CSCH
R 21	57.41.4561	560	5	0.25 W CSCH
R 22	57.41.4821	820	5	0.25 W CSCH
R 23	58.02.4501	500	20	0.1 W PCSCH
R 24	57.41.4102	1.0 k	5	0.25 W CSCH



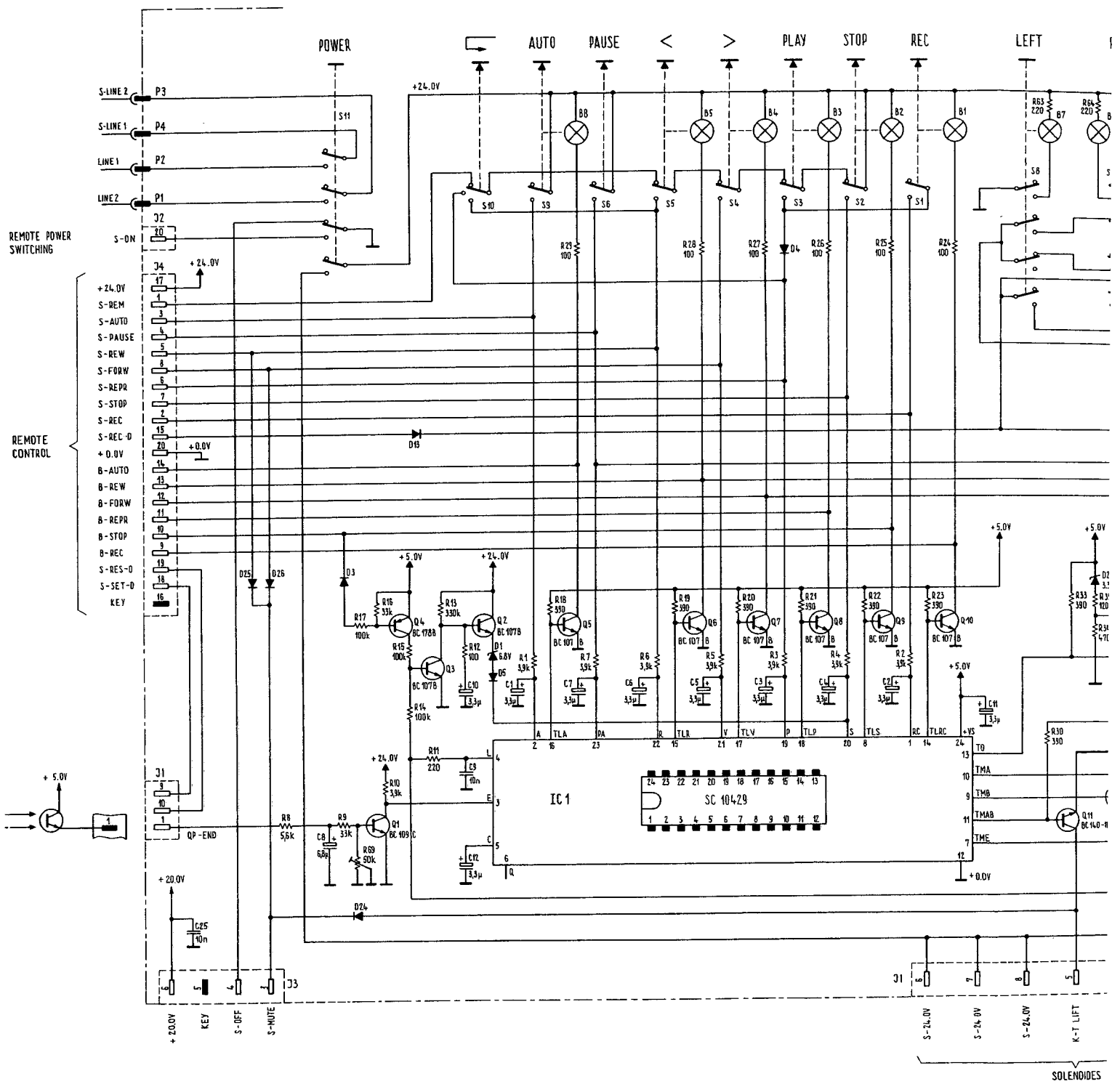
**Tape Transport Control**  
**Laufwerk-Steuerung**  
**Commande du mécanisme**

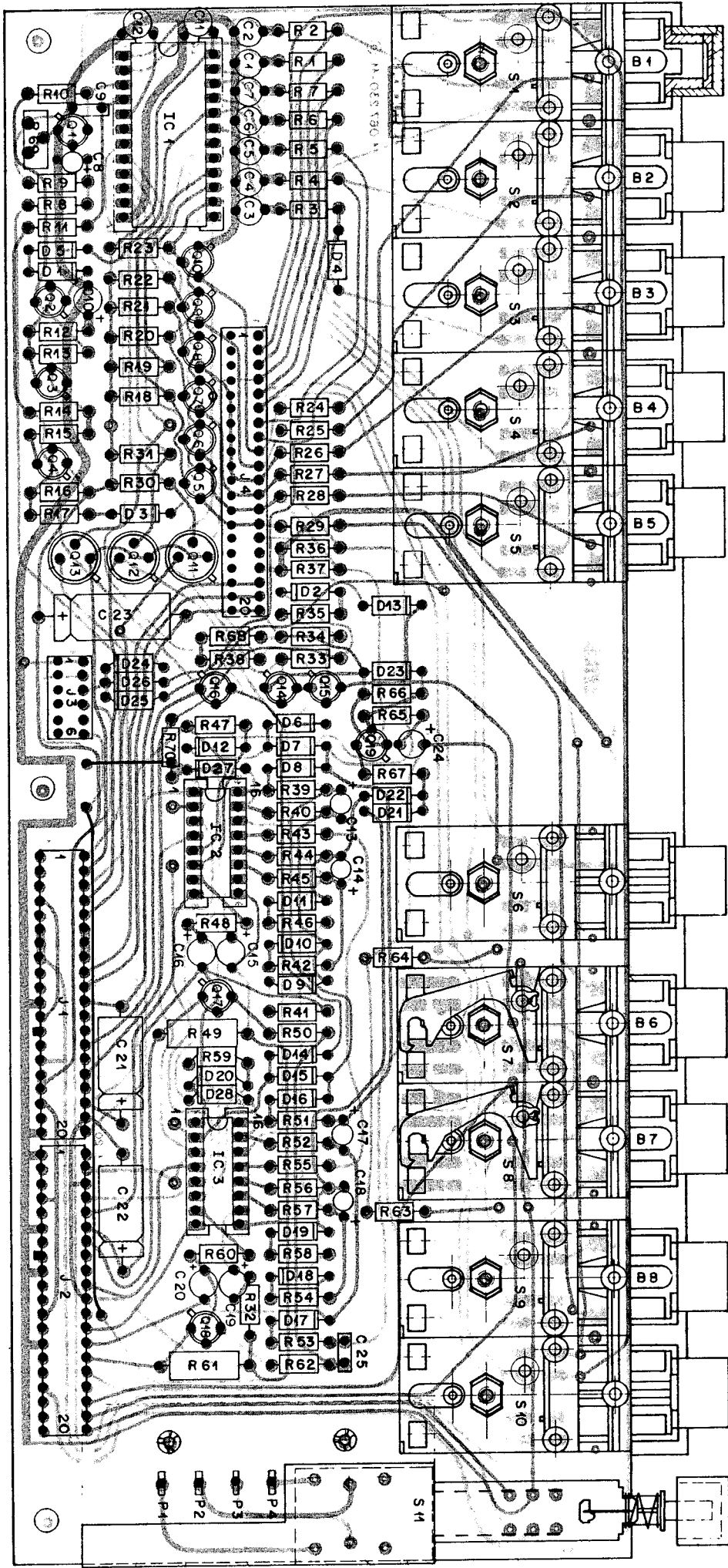


# A5

Tape transport control  
 Laufwerk Steuerung  
 Commande du mécanisme

1.067.230





04.75

POSITION	ORDER NUMBER	SPECIFICATIONS		
		Value	Tolerance %	Notes

1.067.230

Tape Transport Control

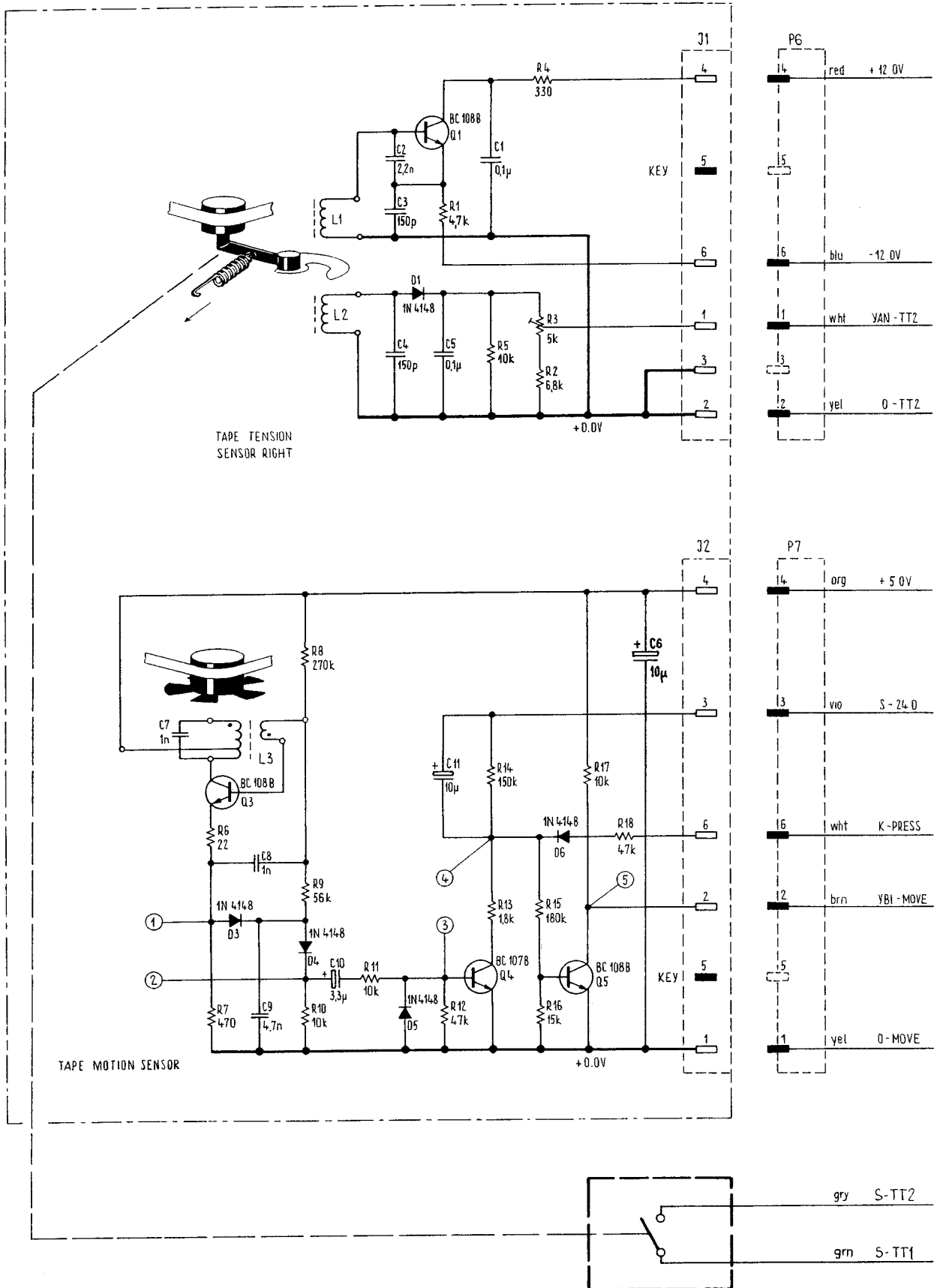
B 1	51.02.0146	30 V / 0.04 A			T 5.5
B 2	51.02.0146	30 V / 0.04 A			T 5.5
B 3	51.02.0146	30 V / 0.04 A			T 5.5
B 4	51.02.0146	30 V / 0.04 A			T 5.5
B 5	51.02.0146	30 V / 0.04 A			T 5.5
B 6	51.02.0146	30 V / 0.04 A			T 5.5
B 7	51.02.0146	30 V / 0.04 A			T 5.5
B 8	51.02.0146	30 V / 0.04 A			T 5.5
C 1	59.30.6339	3.3 u	- 20	35 V	TA
C 2	59.30.6339	3.3 u	- 20	35 V	TA
C 3	59.30.6339	3.3 u	- 20	35 V	TA
C 4	59.30.6339	3.3 u	- 20	35 V	TA
C 5	59.30.6339	3.3 u	- 20	35 V	TA
C 6	59.30.6339	3.3 u	- 20	35 V	TA
C 7	59.30.6339	3.3 u	- 20	35 V	TA
C 8	59.30.4689	6.8 u	- 20	16 V	TA
C 9	59.99.0181	10 n	80	50 V	KER
C 10	59.30.6339	3.3 u	- 20	35 V	TA
C 11	59.30.4339	3.3 u	- 20	16 V	TA
C 12	59.30.4339	3.3 u	- 20	16 V	TA
C 13	59.30.6689	6.8 u	- 20	35 V	TA
C 14	59.30.6478	0.47 u	- 20	35 V	TA
C 15	59.30.3479	4.7 u	- 20	10 V	TA
C 16	59.30.4339	3.3 u	- 20	16 V	TA
C 17	59.30.6689	6.8 u	- 20	35 V	TA
C 18	59.30.6478	0.47 u	- 20	35 V	TA
C 19	59.30.3479	4.7 u	- 20	10 V	TA
C 20	59.30.6109	1 u	- 20	35 V	TA
C 21	59.25.1471	470 u	- 10	6 V	EL
C 22	59.25.3101	100 u	- 10	16 V	EL
C 23	59.25.3101	100 u	- 10	16 V	EL
C 24	59.30.6109	1 u	- 20	35 V	TA
C 25	59.99.0181	10 n	80	50 V	KER
D 1	50.04.1102	6,8 V	5	0.4 W	Z
D 2	50.04.1107	3,3 V	5	0.4 W	Z
D 3 to D 28	50.04.0102	1 N 914, 1 N 4148			SI
IC 1	50.05.0143	SC 10429			
IC 2	50.05.0152	TCA 561			
IC 3	50.05.0152	TCA 561			
J 1	54.01.0248	Socket Strip			
J 2	54.01.0248	Socket Strip			
J 3	54.01.0216	Socket Strip			
J 4	54.01.0226	Socket Strip			

POSITION	ORDER NUMBER	SPECIFICATIONS		
		Value	Tolerance %	Notes

Q 1	50.03.0407	BC 109 C			
Q 2	50.03.0408	BC 107 B			
Q 3	50.03.0408	BC 107 B			
Q 4	50.03.0306	BC 178 B			
Q 5	50.03.0408	BC 107 B			
Q 6	50.03.0408	BC 107 B			
Q 7	50.03.0408	BC 107 B			
Q 8	50.03.0408	BC 107 B			
Q 9	50.03.0408	BC 107 B			
Q 10	50.03.0408	BC 107 B			
Q 11	50.03.0419	BC 140-10			
Q 12	50.03.0419	BC 140-10			
Q 13	50.03.0419	BC 140-10			
Q 14	50.03.0409	BC 108 B			
Q 15	50.03.0409	BC 108 B			
Q 16	50.03.0409	BC 108 B			
Q 17	50.03.0409	BC 108 B			
Q 18	50.03.0409	BC 108 B			
Q 19	50.03.0408	BC 107 B			
P 1	54.02.0320	Flat Pin			
P 2	54.02.0320	Flat Pin			
P 3	54.02.0320	Flat Pin			
P 4	54.02.0320	Flat Pin			
R 1	57.41.4392	3.9 k	5	0.25 W	CSCH
R 2	57.41.4392	3.9 k	5	0.25 W	CSCH
R 3	57.41.4392	3.9 k	5	0.25 W	CSCH
R 4	57.41.4392	3.9 k	5	0.25 W	CSCH
R 5	57.41.4392	3.9 k	5	0.25 W	CSCH
R 6	57.41.4392	3.9 k	5	0.25 W	CSCH
R 7	57.41.4392	3.9 k	5	0.25 W	CSCH
R 8	57.41.4562	5.6 k	5	0.25 W	CSCH
R 9	57.41.4333	33 k	5	0.25 W	CSCH
R 10	57.41.4392	3.9 k	5	0.25 W	CSCH
R 11	57.41.4221	220	5	0.25 W	CSCH
R 12	57.41.4101	100	5	0.25 W	CSCH
R 13	57.41.4334	330 k	5	0.25 W	CSCH
R 14	57.41.4104	100 k	5	0.25 W	CSCH
R 15	57.41.4104	100 k	5	0.25 W	CSCH
R 16	57.41.4333	33 k	5	0.25 W	CSCH
R 17	57.41.4104	100 k	5	0.25 W	CSCH
R 18	57.41.4391	390	5	0.25 W	CSCH
R 19	57.41.4391	390	5	0.25 W	CSCH
R 20	57.41.4391	390	5	0.25 W	CSCH
R 21	57.41.4391	390	5	0.25 W	CSCH
R 22	57.41.4391	390	5	0.25 W	CSCH
R 23	57.41.4391	390	5	0.25 W	CSCH
R 24	57.41.4101	100	5	0.25 W	CSCH

POSITION	ORDER NUMBER	SPECIFICATIONS		
		Value	Tolerance %	Notes
R 25	57.41.4101	100	5	0.25 W CSCH
R 26	57.41.4101	100	5	0.25 W CSCH
R 27	57.41.4101	100	5	0.25 W CSCH
R 28	57.41.4101	100	5	0.25 W CSCH
R 29	57.41.4101	100	5	0.25 W CSCH
R 30	57.41.4391	390	5	0.25 W CSCH
R 31	57.41.4391	390	5	0.25 W CSCH
R 32	57.41.4182	1.8 k	5	0.25 W CSCH
R 33	57.41.4391	390	5	0.25 W CSCH
R 34	57.41.4471	470	5	0.25 W CSCH
R 35	57.41.4121	120	5	0.25 W CSCH
R 36	57.41.4472	4.7 k	5	0.25 W CSCH
R 37	57.41.4472	4.7 k	5	0.25 W CSCH
R 38	57.41.4334	330 k	5	0.25 W CSCH
R 39	57.41.4473	47 k	5	0.25 W CSCH
R 40	57.41.4334	330 k	5	0.25 W CSCH
R 41	57.41.4101	100	5	0.25 W CSCH
R 42	57.41.4101	100	5	0.25 W CSCH
R 43	57.41.4473	47 k	5	0.25 W CSCH
R 44	57.41.4334	330 k	5	0.25 W CSCH
R 45	57.41.4473	47 k	5	0.25 W CSCH
R 46	57.41.4101	100	5	0.25 W CSCH
R 47	57.41.4103	10 k	5	0.25 W CSCH
R 48	57.41.4101	100	5	0.25 W CSCH
R 49	57.43.4102	1 k	5	0.5 W CSCH
R 50	57.41.4331	330	5	0.25 W CSCH
R 51	57.41.4473	47 k	5	0.25 W CSCH
R 52	57.41.4334	330 k	5	0.25 W CSCH
R 53	57.41.4101	100	5	0.25 W CSCH
R 54	57.41.4101	100	5	0.25 W CSCH
R 55	57.41.4473	47 k	5	0.25 W CSCH
R 56	57.41.4334	330 k	5	0.25 W CSCH
R 57	57.41.4473	47 k	5	0.25 W CSCH
R 58	57.41.4101	100	5	0.25 W CSCH
R 59	57.41.4103	10 k	5	0.25 W CSCH
R 60	57.41.4101	100	5	0.25 W CSCH
R 61	57.43.4102	1 k	5	0.5 W CSCH
R 62	57.41.4331	330	5	0.25 W CSCH
R 63	57.41.4221	220	5	0.25 W CSCH
R 64	57.41.4221	220	5	0.25 W CSCH
R 65	57.41.4334	330 k	5	0.25 W CSCH
R 66	57.41.4333	33 k	5	0.25 W CSCH
R 67	57.41.4101	100	5	0.25 W CSCH
R 68	57.41.4333	33 k	5	0.25 W CSCH
R 69	58.02.4503	50 k Lin	20	0.2 W PCSCH
R 70	57.41.4472	4.7 k	5	0.25 W CSCH
S 1 to	1.011.030	Push Button		
S 10	1.011.030	Push Button		
S 11	1.067.230.07	Power Switch		

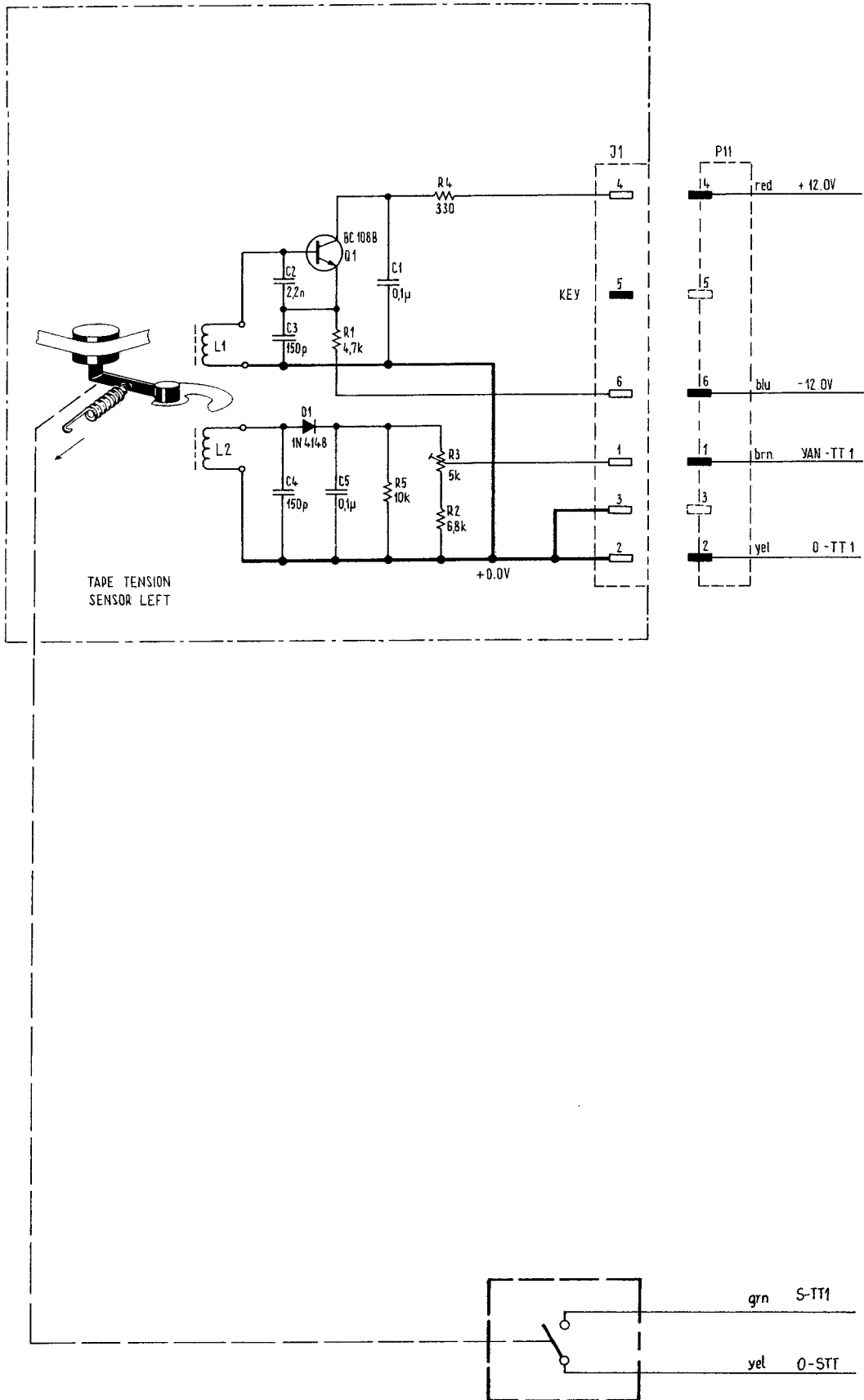




# A7

Sensor board, right  
Abtasterprint, rechts  
Circuit analyseur, droit

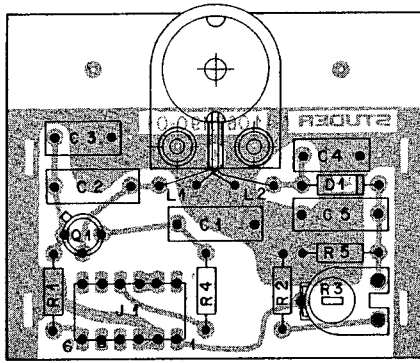
1.067.210



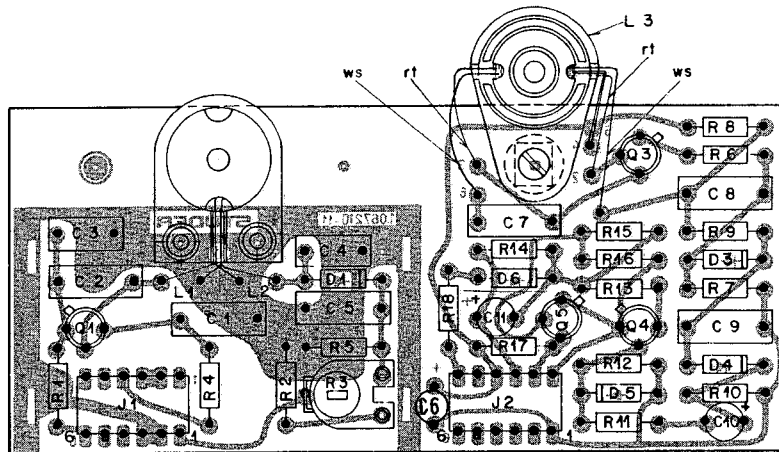
**A 6**

Sensor board, left  
Abtasterprint, links  
Circuit analyseur, gauche

1.067.190



1.067.190



1.067.210

POSITION	ORDER NUMBER	SPECIFICATIONS		
		Value	Tolerance %	Notes

1.067.190

Sensor Board, Left

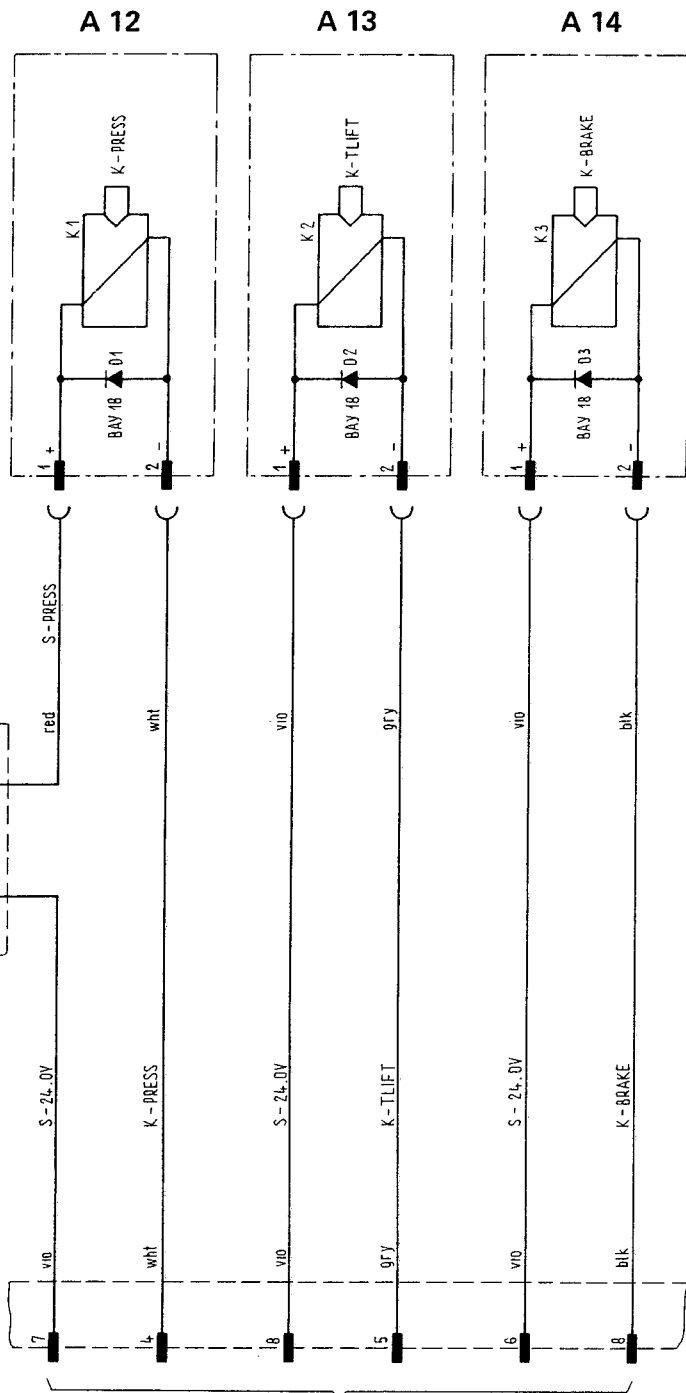
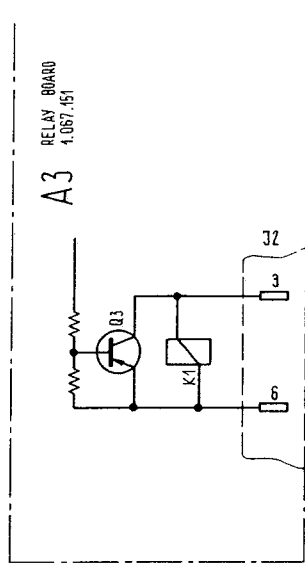
C 1	59.31.1104	100 n	20	100 V	MPETP
C 2	59.11.6222	2.2 n	5	400 V	MPC
C 3	59.11.3151	150 p	5	160 V	MPC
C 4	59.11.3151	150 p	5	160 V	MPC
C 5	59.31.1104	100 n	20	100 V	MPETP
D 1	50.04.0102	1 N 4148			SI
J 1	54.01.0214	Socket Strip			AMP
L 1	1.067.194.00	140 u / 14 mm			SCHKE
L 2	1.067.194.00	140 u / 14 mm			SCHKE
Q 1	50.03.0409	BC 108 B			SI
R 1	57.41.4472	4.7 k	5	0.25 W	CSCH
R 2	57.41.4682	6.8 k	5	0.25 W	CSCH
R 3	58.02.5502	5 k	20	0.2 W	PCSCH
R 4	57.41.4331	330	5	0.25 W	CSCH
R 5	57.41.4103	10 k	5	0.25 W	CSCH

POSITION	ORDER NUMBER	SPECIFICATIONS		
		Value	Tolerance %	Notes

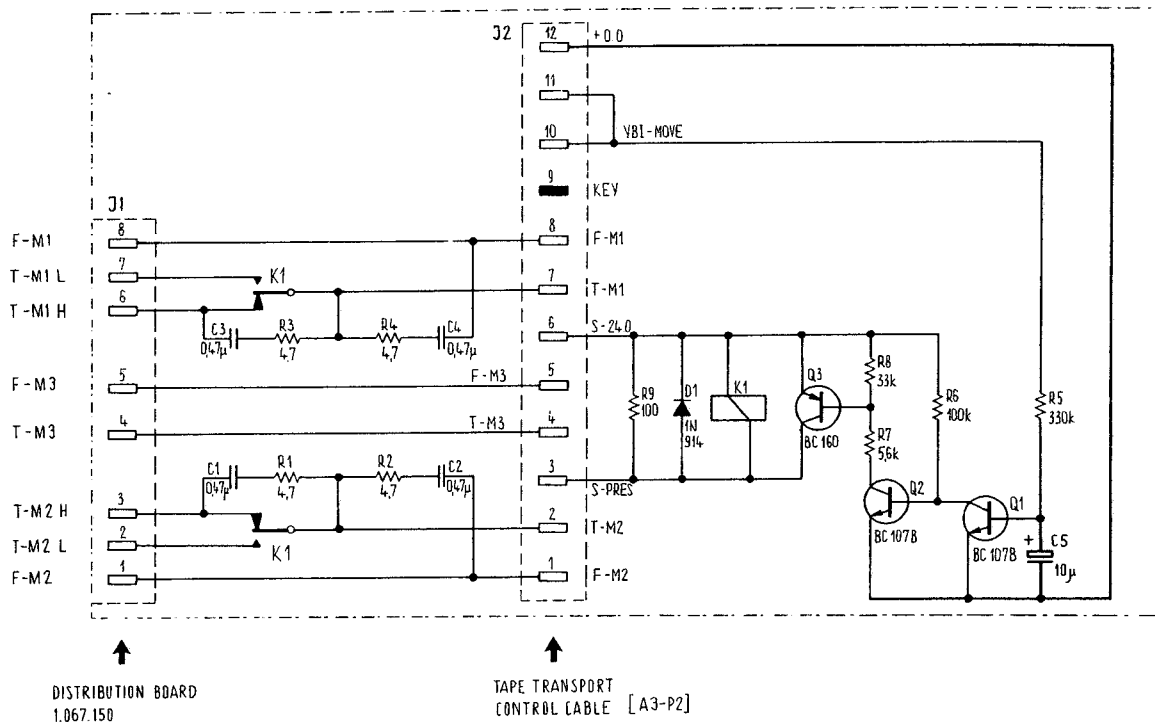
1.067.210

Sensor Board, Right

C 1	59.31.1104	100 n	20	100 V	MPETP
C 2	59.11.6222	2.2 n	5	400 V	MPC
C 3	59.11.3151	150 p	5	160 V	MPC
C 4	59.11.3151	150 p	5	160 V	MPC
C 5	59.31.1104	100 n	20	100 V	MPETP
C 6	59.30.4100	10 u	50	16 V	TA
C 7	59.11.5102	1 n	10	400 V	MPC
C 8	59.31.3102	1 n	20	400 V	PETP
C 9	59.31.4472	4.7 n	20	160 V	PETP
C 10	59.30.4339	3.3 u	50	16 V	TA
C 11	59.30.6100	10 u	50	35 V	TA
D 1	50.04.0102	1 N 4148			SI
D 3	50.04.0102	1 N 4148			SI
D 4	50.04.0102	1 N 4148			SI
D 5	50.04.0102	1 N 4148			SI
D 6	50.04.0102	1 N 4148			SI
J 1	54.01.0214	Socket Strip			AMP
J 2	54.01.0214	Socket Strip			AMP
L 1	1.067.194.00	140 u / 14 mm			SCHKE
L 2	1.067.194.00	140 u / 14 mm			SCHKE
L 3	1.067.214.00	25 u / 14 mm			SCHKE
Q 1	50.03.0409	BC 108 B			NPN
Q 3	50.03.0409	BC 108 B			NPN
Q 4	50.03.0408	BC 107 B			NPN
Q 5	50.03.0409	BC 108 B			NPN
R 1	57.41.4472	4.7 k	5	0.25 W	CSCH
R 2	57.41.4682	6.8 k	5	0.25 W	CSCH
R 3	58.02.5502	5 k	20	0.2 W	PESCH
R 4	57.41.4331	330	5	0.25 W	CSCH
R 5	57.41.4103	10 k	5	0.25 W	CSCH
R 6	57.41.4220	22	5	0.25 W	CSCH
R 7	57.41.4102	1 k	5	0.25 W	CSCH
R 8	57.41.4274	270 k	5	0.25 W	CSCH
R 9	57.41.4563	56 k	5	0.25 W	CSCH
R 10	57.41.4103	10 k	5	0.25 W	CSCH
R 11	57.41.4103	10 k	5	0.25 W	CSCH
R 12	57.41.4473	47 k	5	0.25 W	CSCH
R 13	57.41.4182	1.8 k	5	0.25 W	CSCH
R 14	57.41.4154	150 k	5	0.25 W	CSCH
R 15	57.41.4184	180 k	5	0.25 W	CSCH
R 16	57.41.4153	15 k	5	0.25 W	CSCH
R 17	57.41.4103	10 k	5	0.25 W	CSCH
R 18	57.41.4473	47 k	5	0.25 W	CSCH



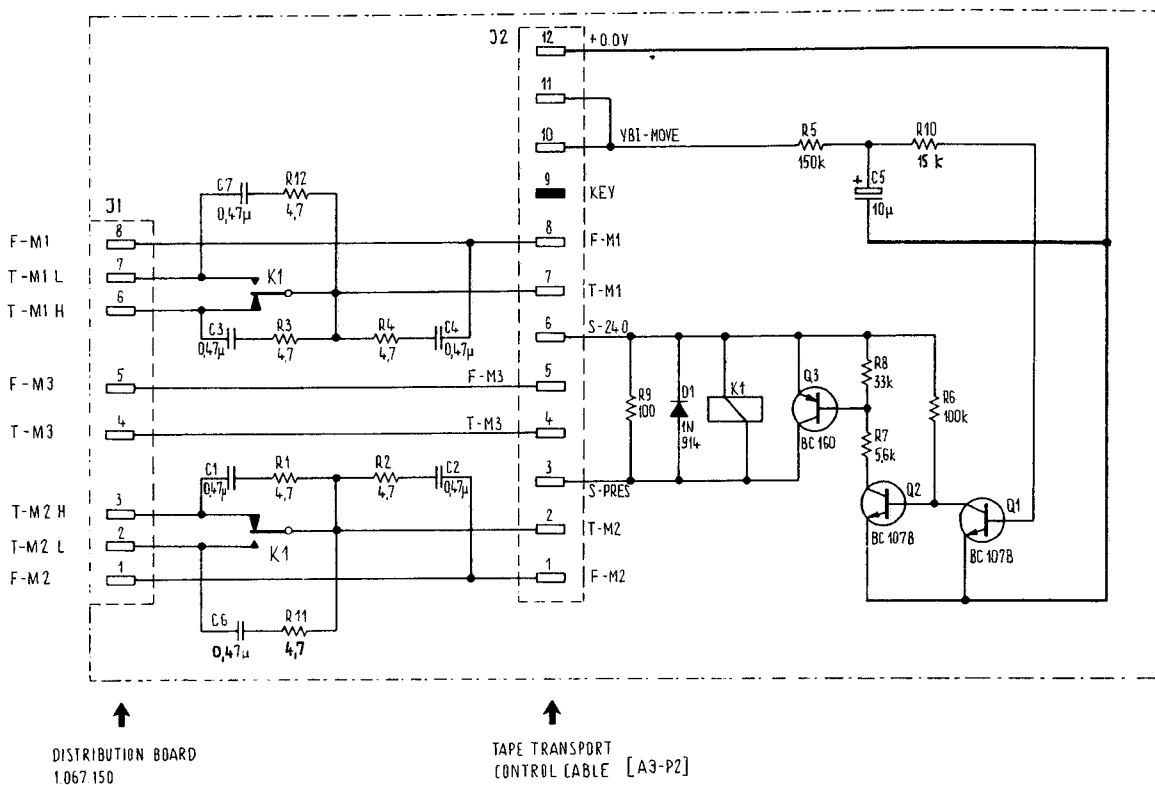
**12, A13, A14** Solenoid section  
Magnet Teil  
Electro aimant



# A 3

Relay board  
Relais Print  
Plaque du relais

1.067.151 ①

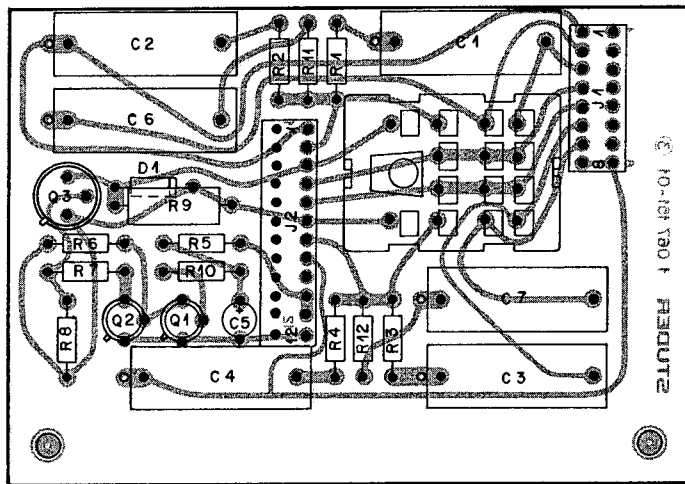


# A 3

Relay board  
Relais Print  
Plaque du relais

1.067.151 ②

# A





POSITION	ORDER NUMBER	SPECIFICATIONS		
		Value	Tolerance %	Notes

**1.067.151**

**Relay Board**

C 1	59.99.0450	0.47 u	10	150 V	MP
C 2	59.99.0450	0.47 u	10	150 V	MP
C 3	59.99.0450	0.47 u	10	150 V	MP
C 4	59.99.0450	0.47 u	10	150 V	MP
C 5	59.30.4100	10 u	- 20	16 V	TA
C 6	59.99.0450	0.47 u	10	150 V	MP
C 7	59.99.0450	0.47 u	10	150 V	MP

D 1      50.04.0102      1 N 914, 1 N 4148

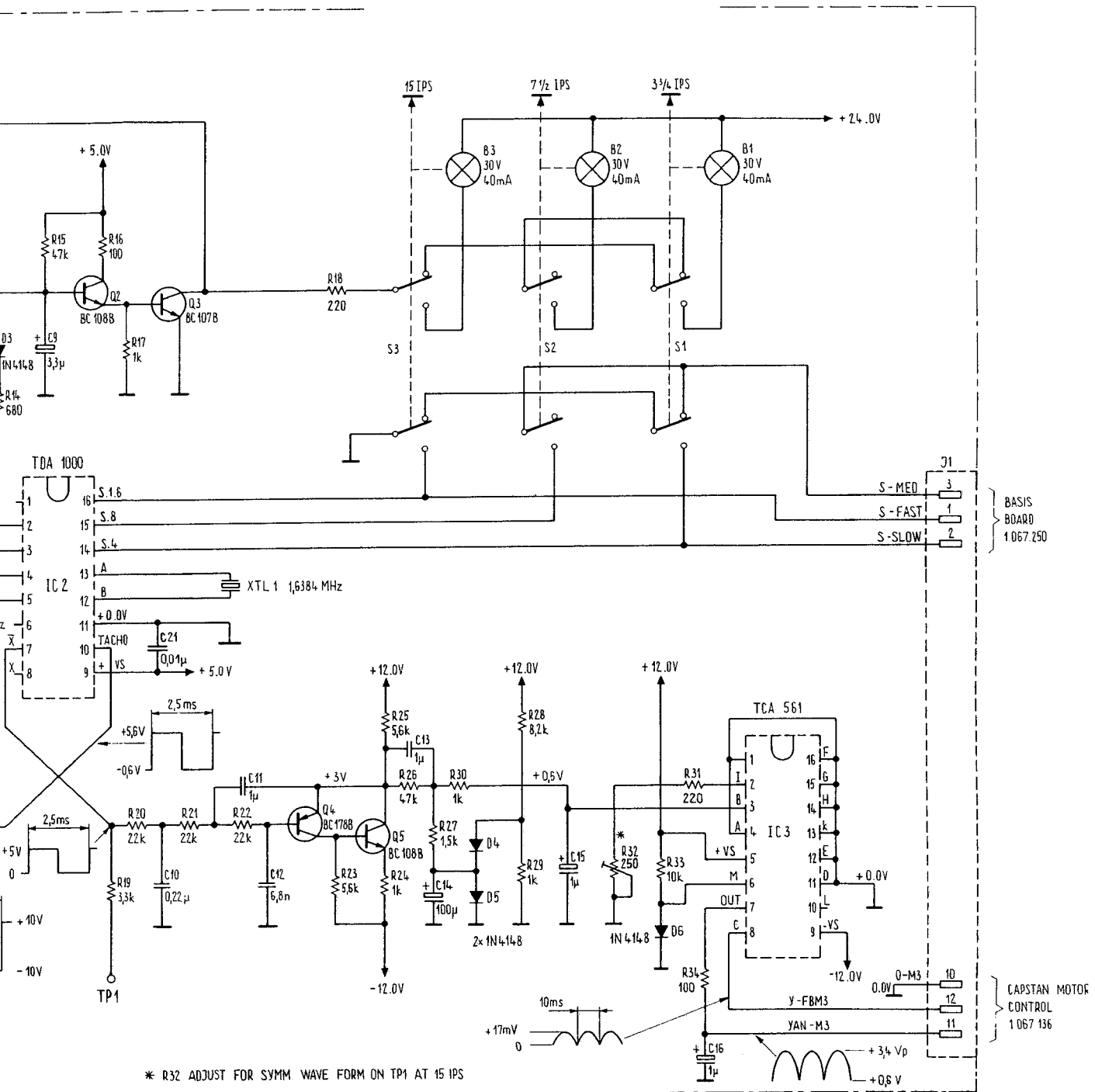
J 1      54.01.0262      Socket Strip  
 J 2      54.01.0215      Socket Strip

Q 1      50.03.0408      BC 107 B  
 Q 2      50.03.0408      BC 107 B  
 Q 3      50.03.0315      BC 160-16

R 1	57.02.5479	4.7	10	0.25 W	CMA
R 2	57.02.5479	4.7	10	0.25 W	CMA
R 3	57.02.5479	4.7	10	0.25 W	CMA
R 4	57.02.5479	4.7	10	0.25 W	CMA
R 5	57.41.4154	150 k	10	0.25 W	CMA
R 6	57.41.4104	100 k	10	0.25 W	CMA
R 7	57.41.4562	5.6 k	10	0.25 W	CMA
R 8	57.41.4333	33 k	10	0.25 W	CMA
R 9	57.43.4101	100	10	0.25 W	CMA
R 10	57.41.4153	15 k	10	0.25 W	CMA
R 11	57.02.5479	4.7	10	0.25 W	CMA
R 12	57.02.5479	4.7	10	0.25 W	CMA

**Solenoid section**

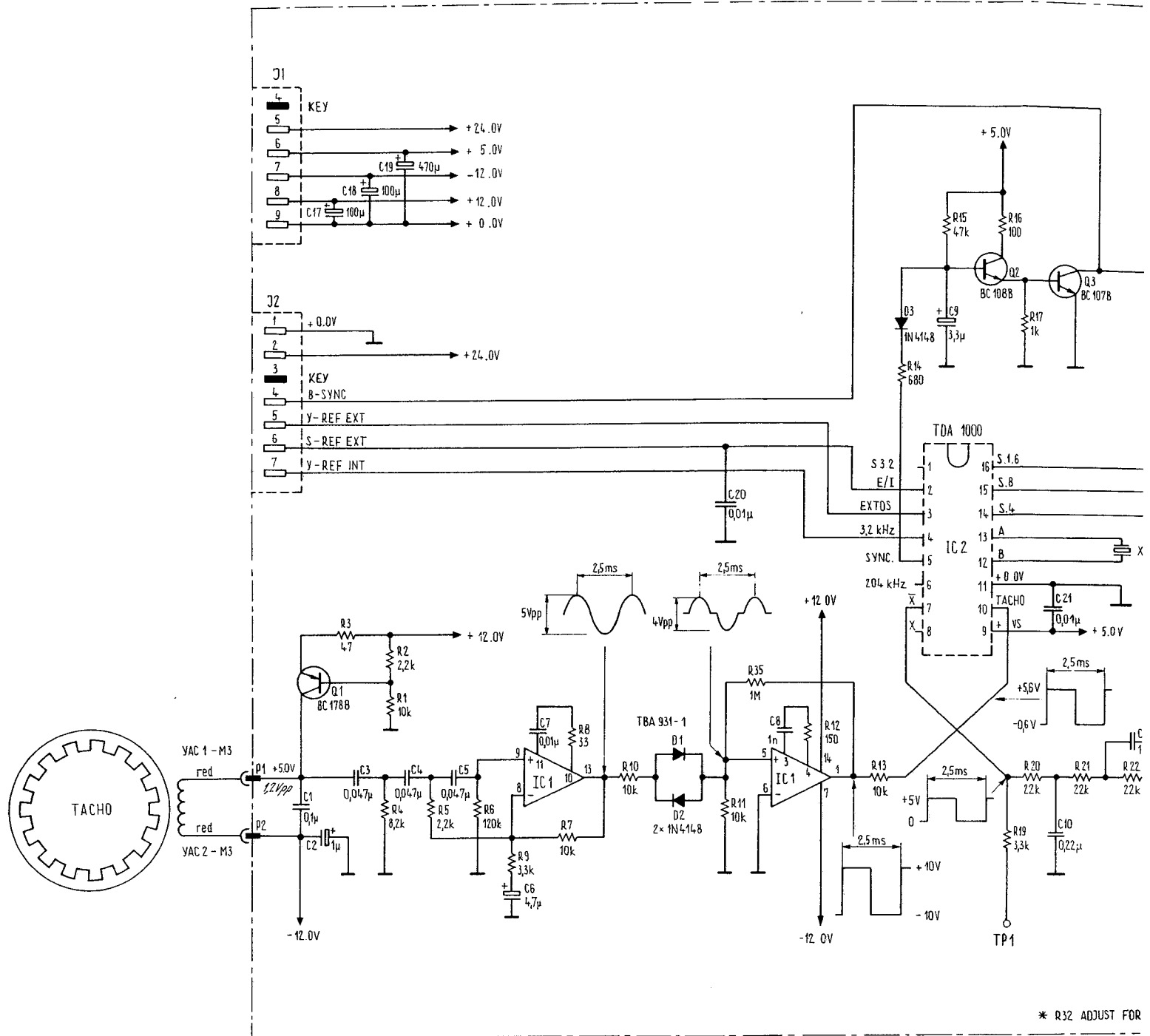
K1 (A12)    1.014.715  
 K2 (A13)    1.014.715  
 K3 (A14)    1.014.705



# A15

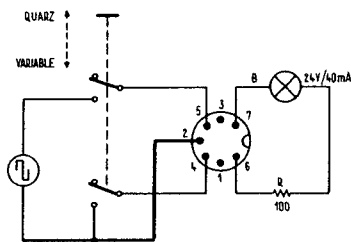
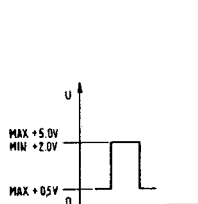
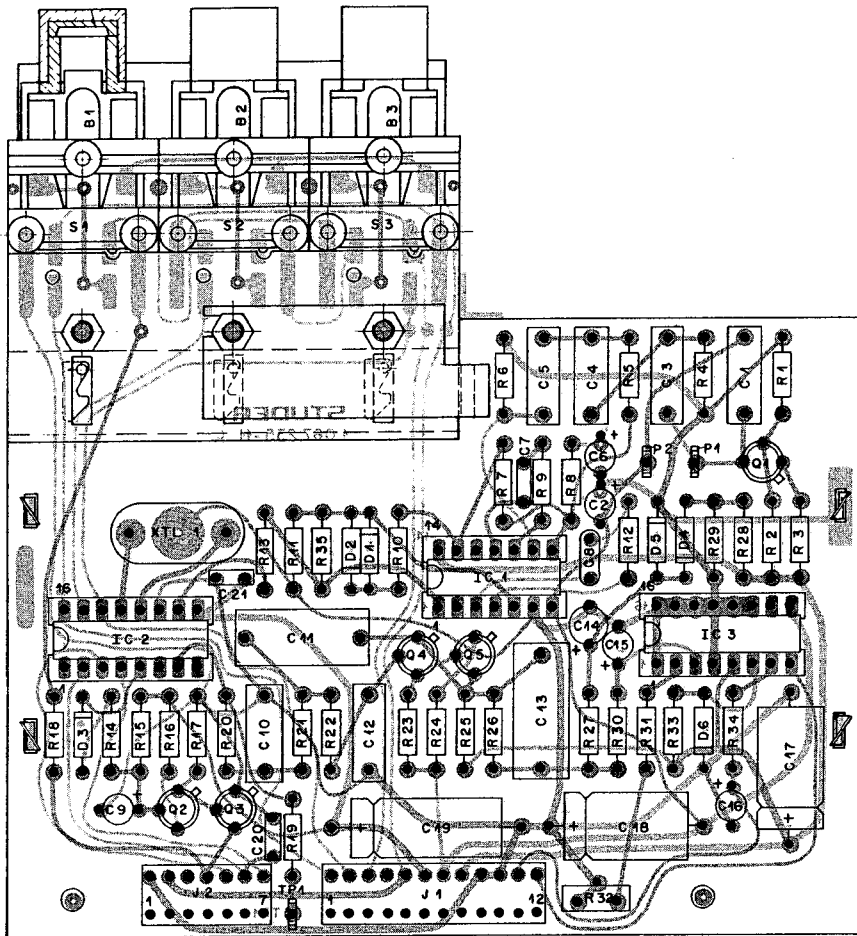
**Capstan speed control**  
**Capstan Geschwindigkeits Steuerung**  
**Régulateur de vitesse du cabestan**

1.067.235

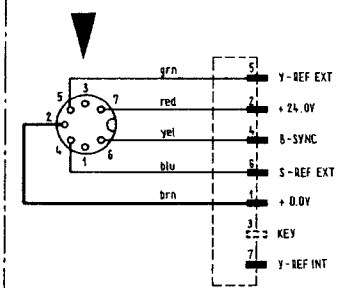


\* R32 ADJUST FOR

	- NOMINAL +	
<b>3 3/4</b>	2.135 kHz	3.2 kHz
	2 1/2 IPS 6.35 cm/s	3 3/4 IPS 9.5 cm/s
<b>7 1/2</b>	1.0675 kHz	3.2 kHz
	2 1/2 IPS 6.35 cm/s	7 1/2 IPS 19 cm/s
<b>15</b>	503.375 Hz	3.2 kHz
	2 1/2 IPS 6.35 cm/s	15 IPS 38 cm/s



**CAPSTAN SPEED CONTROL**



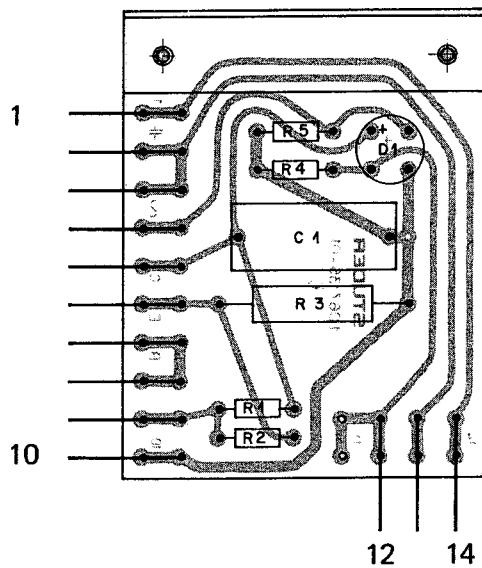
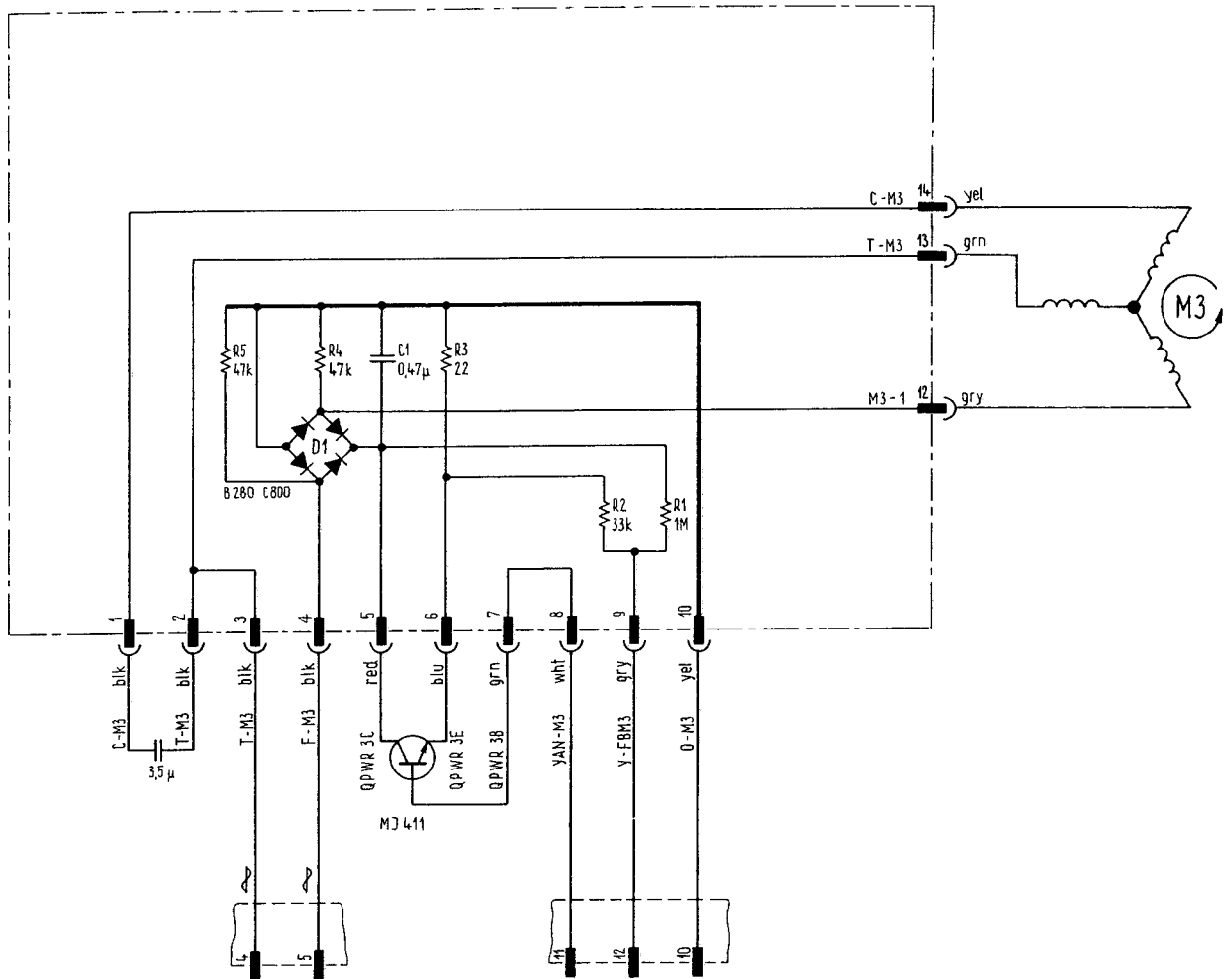
A1

External capstan speed control  
 Externe Capstan Regelung  
 Régulation externe de vitesse du cabestan

POSITION	ORDER NUMBER	SPECIFICATIONS		
		Value	Tolerance %	Notes
	1.067.235	Capstan Speed Control		
B 1	51.02.0146	30 V / 0.04 A		T 5.5
B 2	51.02.0146	30 V / 0.04 A		T 5.5
B 3	51.02.0146	30 V / 0.04 A		T 5.5
C 1	59.31.6104	100 n	10	100 V MPETP
C 2	59.30.6109	1 u	20	35 V TA
C 3	59.31.6473	47 n	10	100 V MPETP
C 4	59.31.6473	47 n	10	100 V MPETP
C 5	59.31.6473	47 n	10	100 V MPETP
C 6	59.30.3479	4.7 u	- 20	10 V TA
C 7	59.99.0181	10 n	80	50 V KER
C 8	59.32.1102	1 n	10	500 V KER
C 9	59.30.4339	3,3 u	- 20	16 V TA
C 10	59.31.6224	220 n	10	100 V MPETP
C 11	59.31.6105	1 u	10	63 V MPETP
C 12	59.31.9682	6,8 n	10	160 V PETP
C 13	59.31.6105	1 u	10	63 V MPETP
C 14	59.30.1101	100 u	- 20	3 V TA
C 15	59.30.6109	1 u	- 20	35 V TA
C 16	59.30.6109	1 u	- 20	35 V TA
C 17	59.25.3101	100 u	- 10	16 V EL
C 18	59.25.3101	100 u	- 10	16 V EL
C 19	59.25.1471	470 u	- 10	6 V EL
C 20	59.99.0181	10 n	80	50 V KER
C 21	59.99.0181	10 n	80	50 V KER
D 1	50.04.0102	1 N 914, 1 N 4148		SI
D 2	50.04.0102	1 N 914, 1 N 4148		SI
D 3	50.04.0102	1 N 914, 1 N 4148		SI
D 4	50.04.0102	1 N 914, 1 N 4148		SI
D 5	50.04.0102	1 N 914, 1 N 4148		SI
D 6	50.04.0102	1 N 914, 1 N 4148		SI
IC 1	50.05.0139	TBA 931 - 1		
IC 2	50.05.0157	TDA 1000		
IC 3	50.05.0152	TCA 561		
J 1	54.01.0215	Socket Strip		
J 2	54.01.0218	Socket Strip		
P 1	54.02.0320	Flat Pin		
P 2	54.02.0320	Flat Pin		

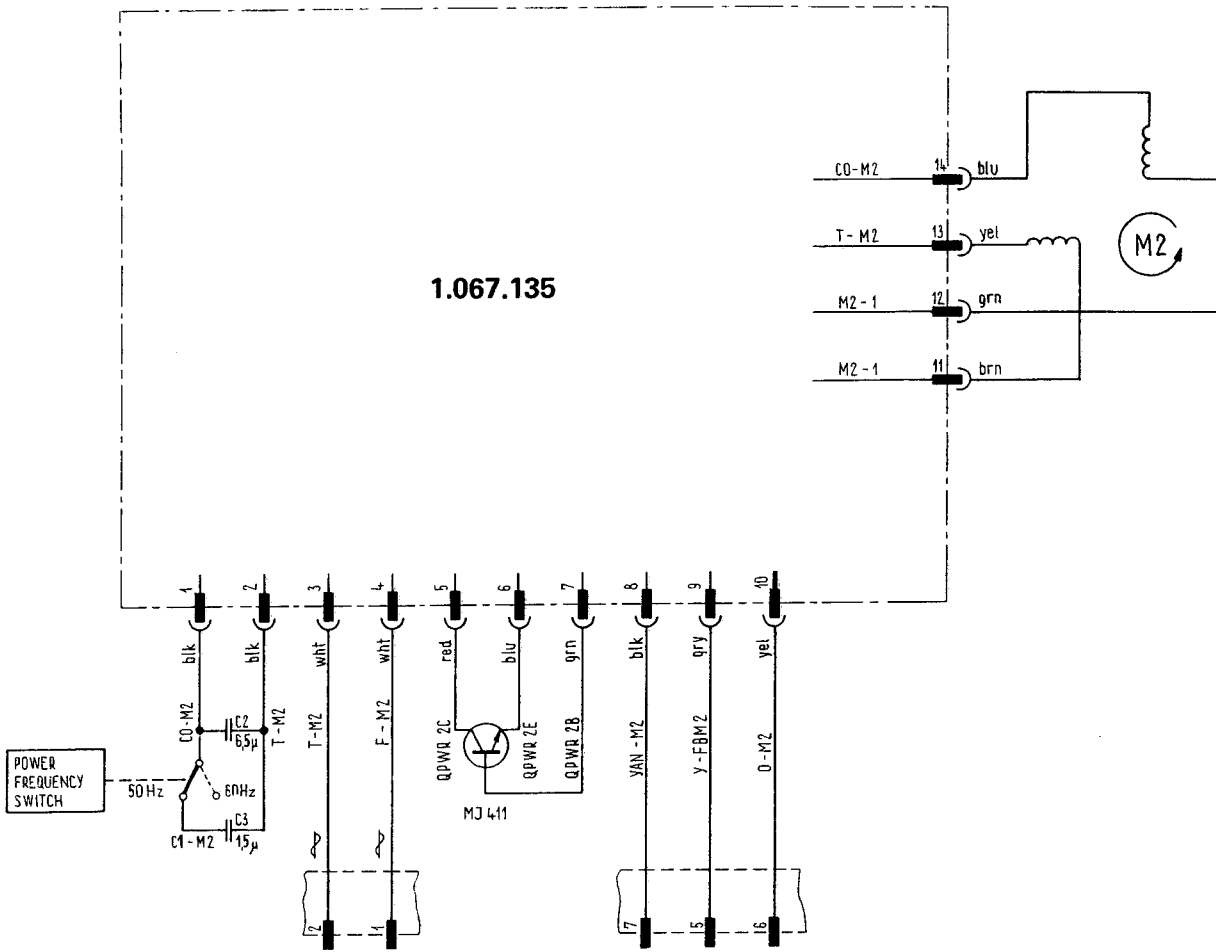
POSITION	ORDER NUMBER	SPECIFICATIONS		
		Value	Tolerance %	Notes

Q 1	50.03.0306	BC 178 B			
Q 2	50.03.0409	BC 108 B			
Q 3	50.03.0408	BC 107 B			
Q 4	50.03.0306	BC 178 B			
Q 5	50.03.0409	BC 108 B			
R 1	57.41.4103	10 k	5	0.25 W	CSCH
R 2	57.41.4222	2,2 k	5	0.25 W	CSCH
R 3	57.41.4470	47	5	0.25 W	CSCH
R 4	57.41.4822	8.2 k	5	0.25 W	CSCH
R 5	57.41.4222	2.2 k	5	0.25 W	CSCH
R 6	57.41.4124	120 k	5	0.25 W	CSCH
R 7	57.41.4103	10 k	5	0.25 W	CSCH
R 8	57.41.4332	3.3 k	5	0.25 W	CSCH
R 9	57.41.4330	33	5	0.25 W	CSCH
R 10	57.41.4103	10 k	5	0.25 W	CSCH
R 11	57.41.4103	10 k	5	0.25 W	CSCH
R 12	57.41.4151	150	5	0.25 W	CSCH
R 13	57.41.4103	10 k	5	0.25 W	CSCH
R 14	57.41.4681	680	5	0.25 W	CSCH
R 15	57.41.4473	47 k	5	0.25 W	CSCH
R 16	57.41.4101	100	5	0.25 W	CSCH
R 17	57.41.4102	1 k	5	0.25 W	CSCH
R 18	57.41.4221	220	5	0.25 W	CSCH
R 19	57.41.4332	3.3 k	5	0.25 W	CSCH
R 20	57.41.4223	22 k	5	0.25 W	CSCH
R 21	57.41.4223	22 k	5	0.25 W	CSCH
R 22	57.41.4223	22 k	5	0.25 W	CSCH
R 23	57.41.4562	5.6 k	5	0.25 W	CSCH
R 24	57.41.4102	1 k	5	0.25 W	CSCH
R 25	57.41.4562	5.6 k	5	0.25 W	CSCH
R 26	57.41.4473	47 k	5	0.25 W	CSCH
R 27	57.41.4152	1.5 k	5	0.25 W	CSCH
R 28	57.41.4822	8.2 k	5	0.25 W	CSCH
R 29	57.41.4102	1 k	5	0.25 W	CSCH
R 30	57.41.4102	1 k	5	0.25 W	CSCH
R 31	57.41.4221	220	5	0.25 W	CSCH
R 32	58.02.4251	250	20	0.2 W	PCSCH
R 33	57.41.4103	10 k	5	0.25 W	CSCH
R 34	57.41.4101	100	5	0.25 W	CSCH
R 35	57.41.4105	1.0 M	5	0.25 W	CSCH
S 1	1.011.032.00	Push Button			
S 2	1.011.032.00	Push Button			
S 3	1.011.032.00	Push Button			
TP 1	54.02.0320	Flat Pin			
XTL 1	89.01.0370	1.6384 MHz			



**A16** Capstan motor control  
 Capstanmotor Regler  
 Réglage du moteur de cabestan

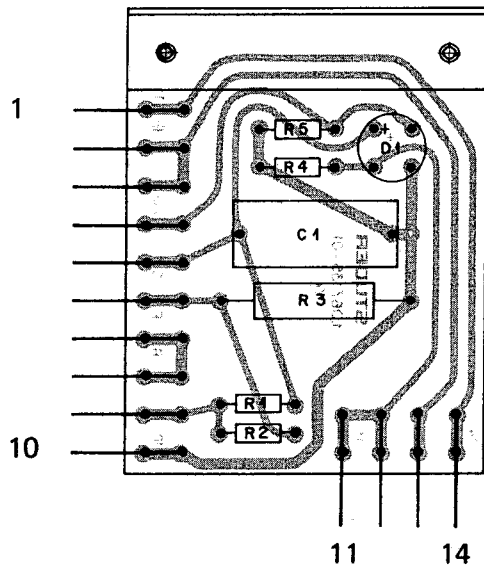
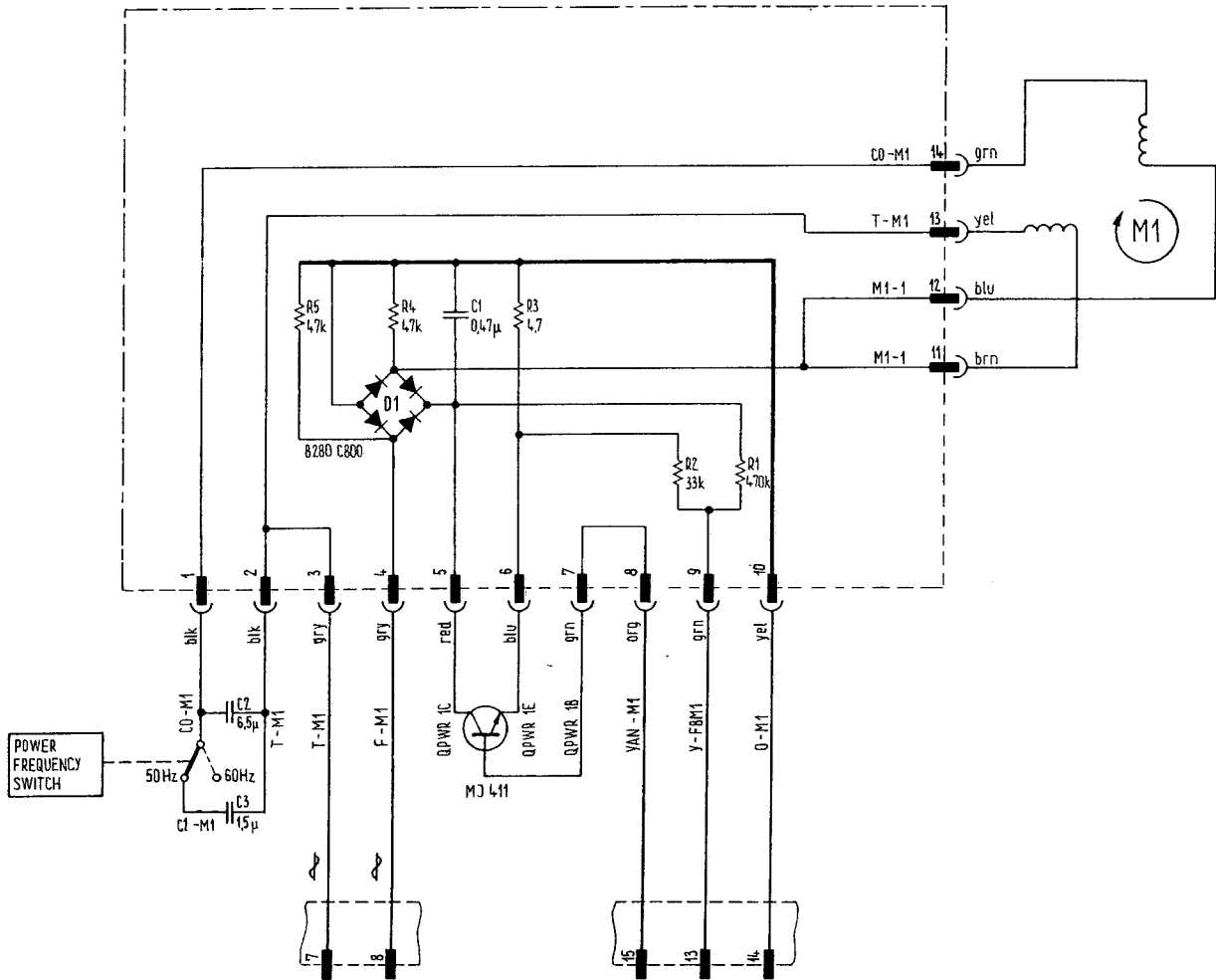
1.067.136



**A 10**

Spooling motor control (Take up)  
 Wickelmotor Regler (Aufwickelseite)  
 Réglage du moteur de bobinage (Côté récepteur)





04.75

# A 8

Spooling motor control (Supply)  
 Wickelmotor Regler (Abwickelseite)  
 Réglage du moteur de bobinage (Côté débuteur)

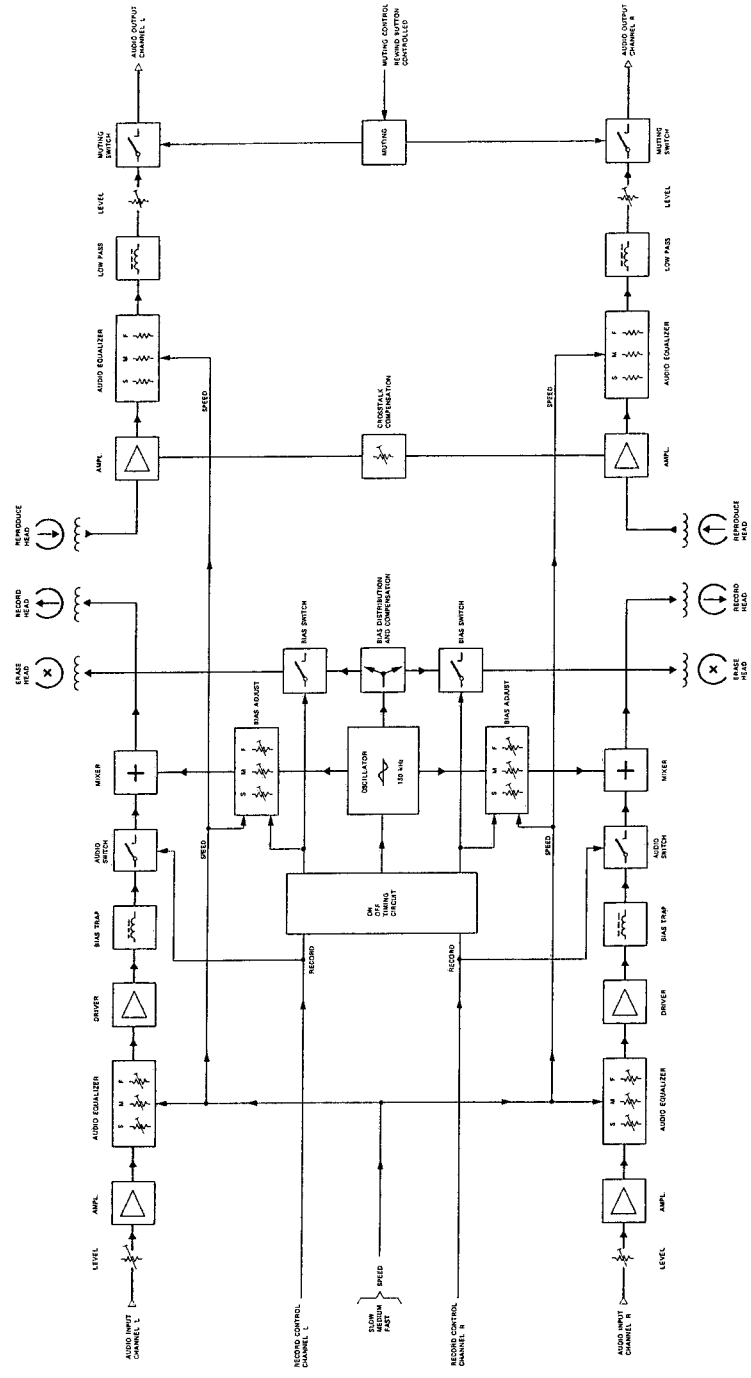
1.067.135

POSITION	ORDER NUMBER	SPECIFICATIONS		
		Value	Tolerance %	Notes

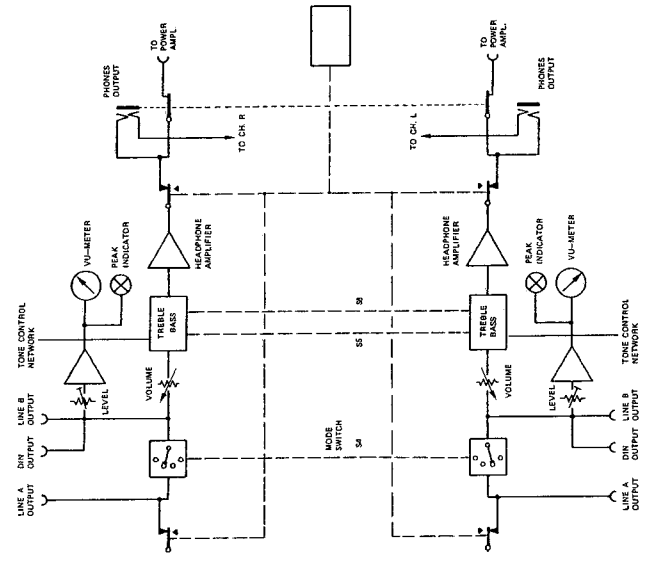
	<b>1.067.135</b>	<b>Spooling Motor Control</b>			
C 1	59.99.0450	0.47 u	20	150 V	MP
D 1	70.01.0223	B 280 / C 800			SI
P	54.02.0328	Flat Pin			
R 1	57.41.4474	470 k	5	0.25 W	CSCH
R 2	57.41.4333	33 k	5	0.25 W	CSCH
R 3	57.56.4479	4.7	5	4.2 W	DR
R 4	57.41.4473	47 k	5	0.25 W	CSCH
R 5	57.41.4473	47 k	5	0.25 W	CSCH

POSITION	ORDER NUMBER	SPECIFICATIONS		
		Value	Tolerance %	Notes

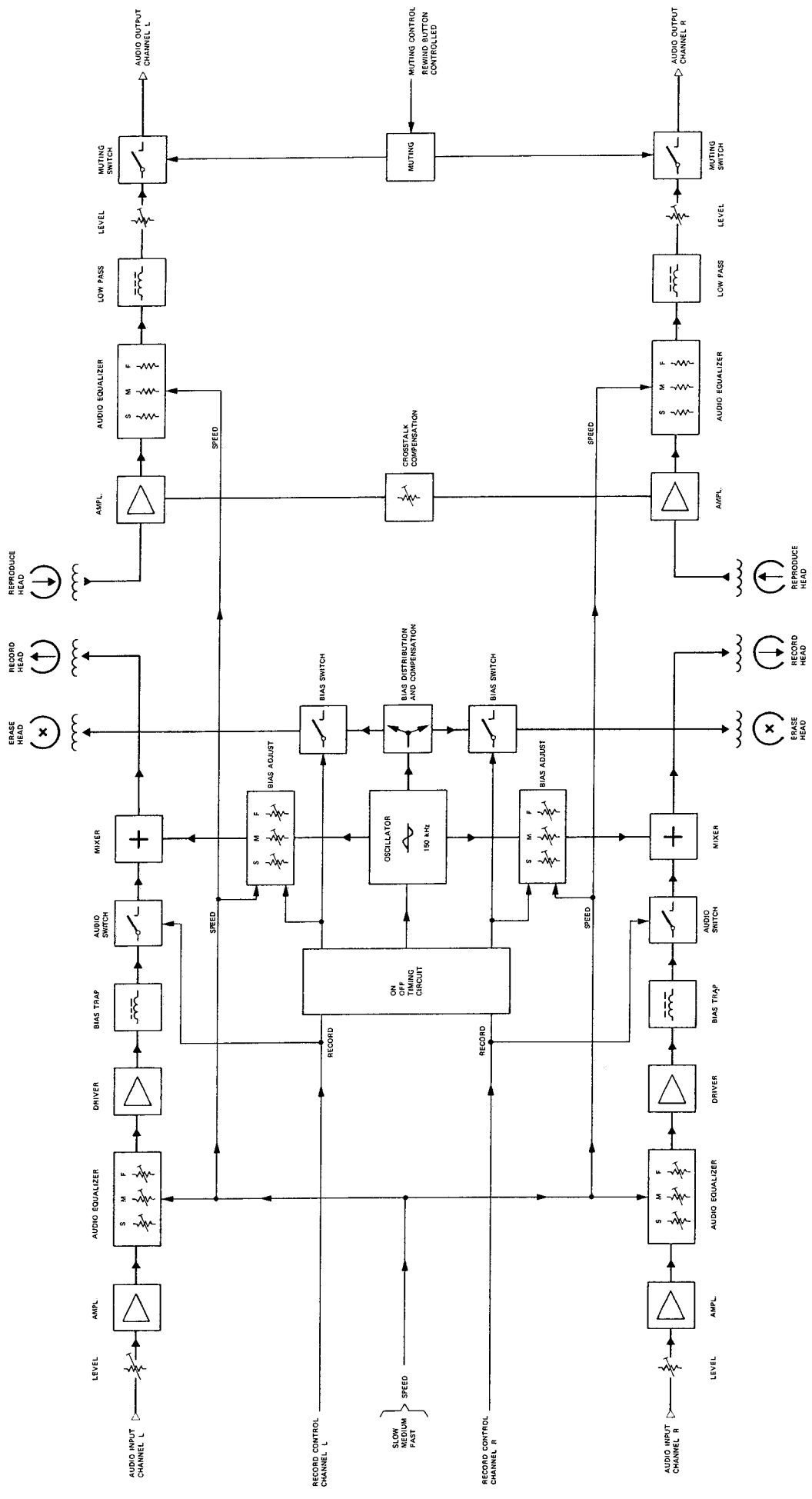
	1.067.136	Capstan Motor Control			
C 1	59.99.0450	0.47 u	20	150 V	MP
D 1	70.01.0223	B 280 / C 800			SI
P	54.02.0328	Flat Pin			
R 1	57.41.4105	1 M	5	0.25 W	CSCH
R 2	57.41.4333	33 k	5	0.25 W	CSCH
R 3	57.56.4220	22	5	4.2 W	DR
R 4	57.41.4473	47 k	5	0.25 W	CSCH
R 5	57.41.4473	47 k	5	0.25 W	CSCH

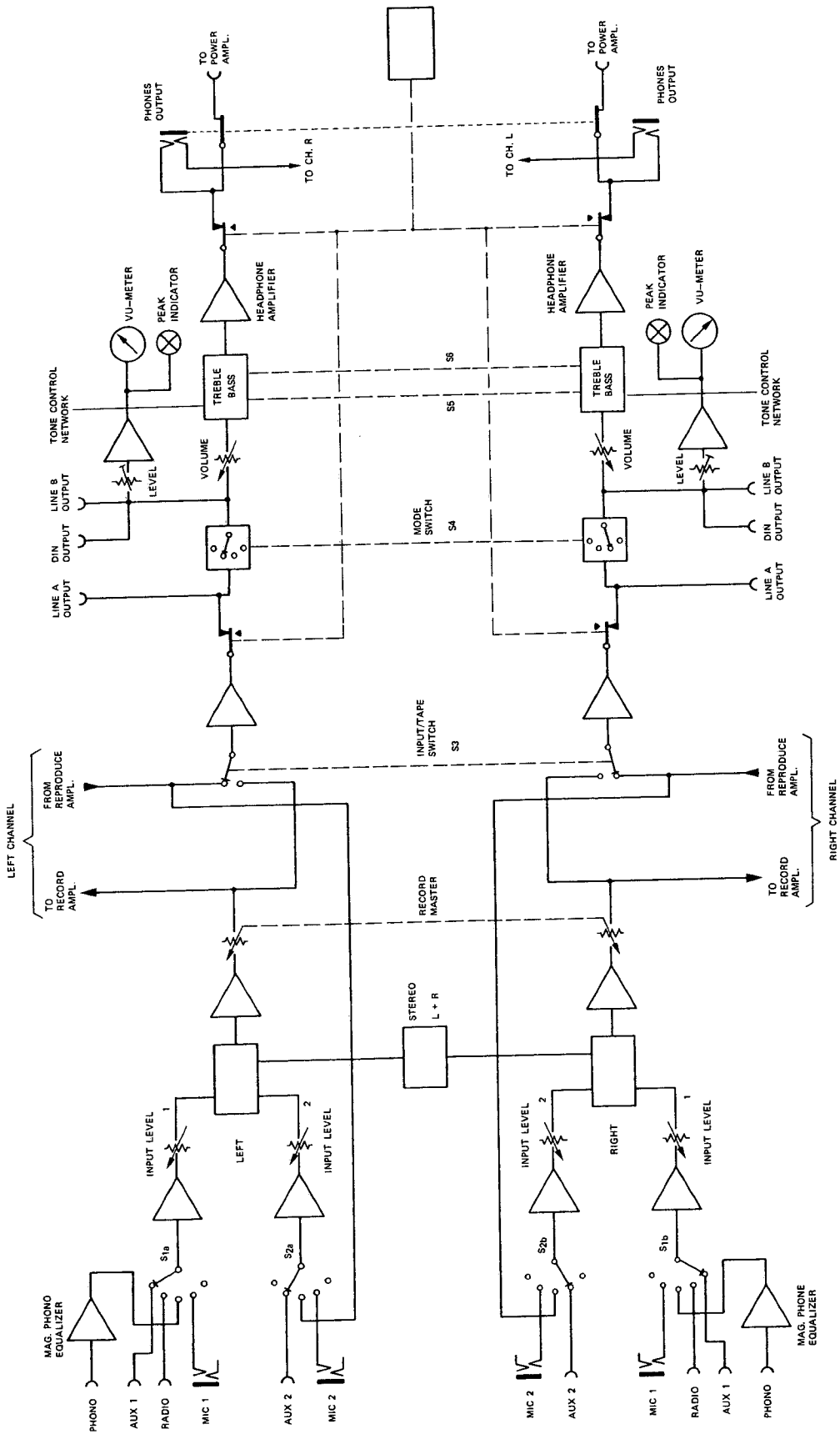


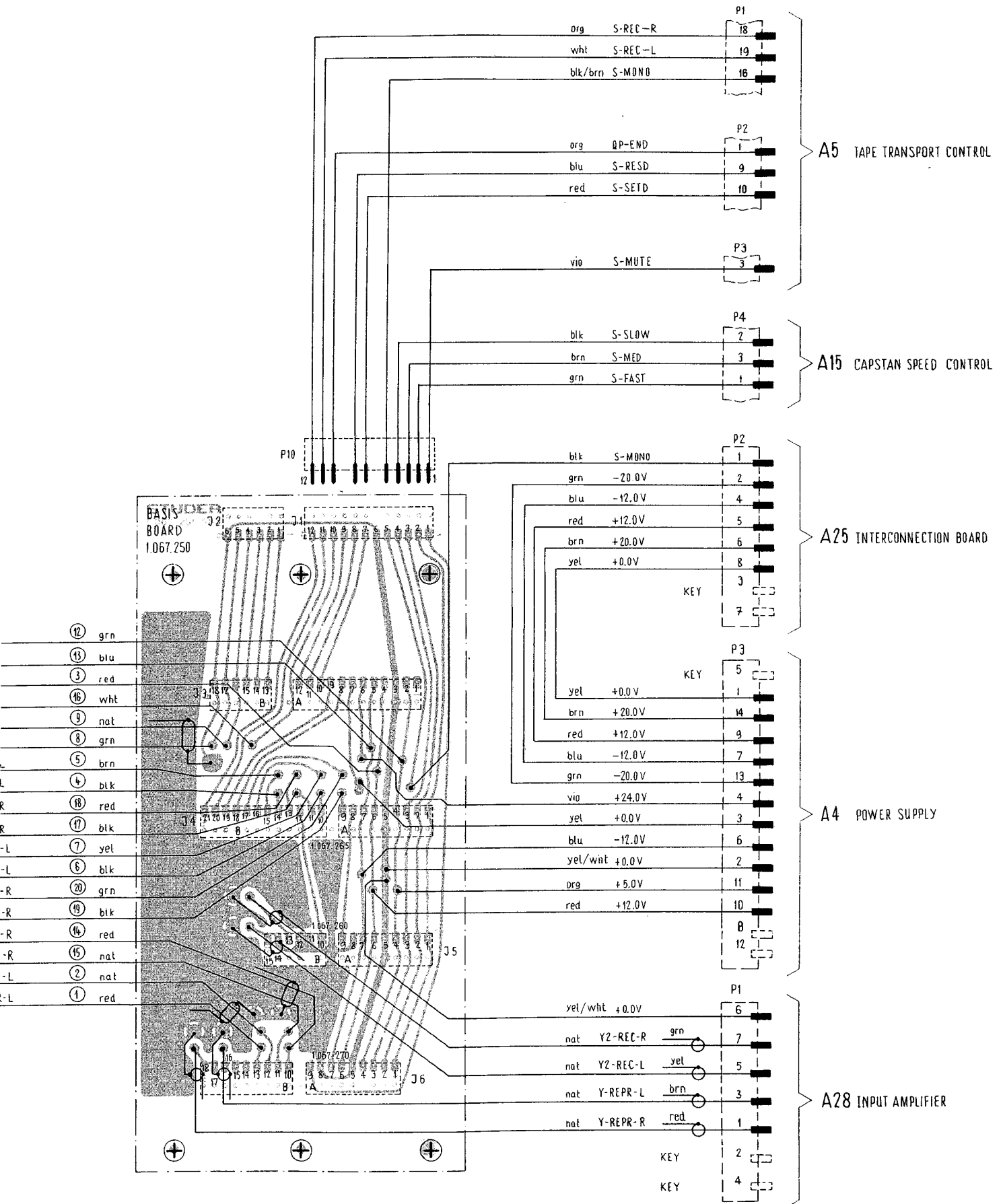
Soundhead electronics  
 Tonkopf Elektronik  
 Electronique des têtes magnétiques



Mixing unit  
 Mischpult  
 Pupitre de mélange

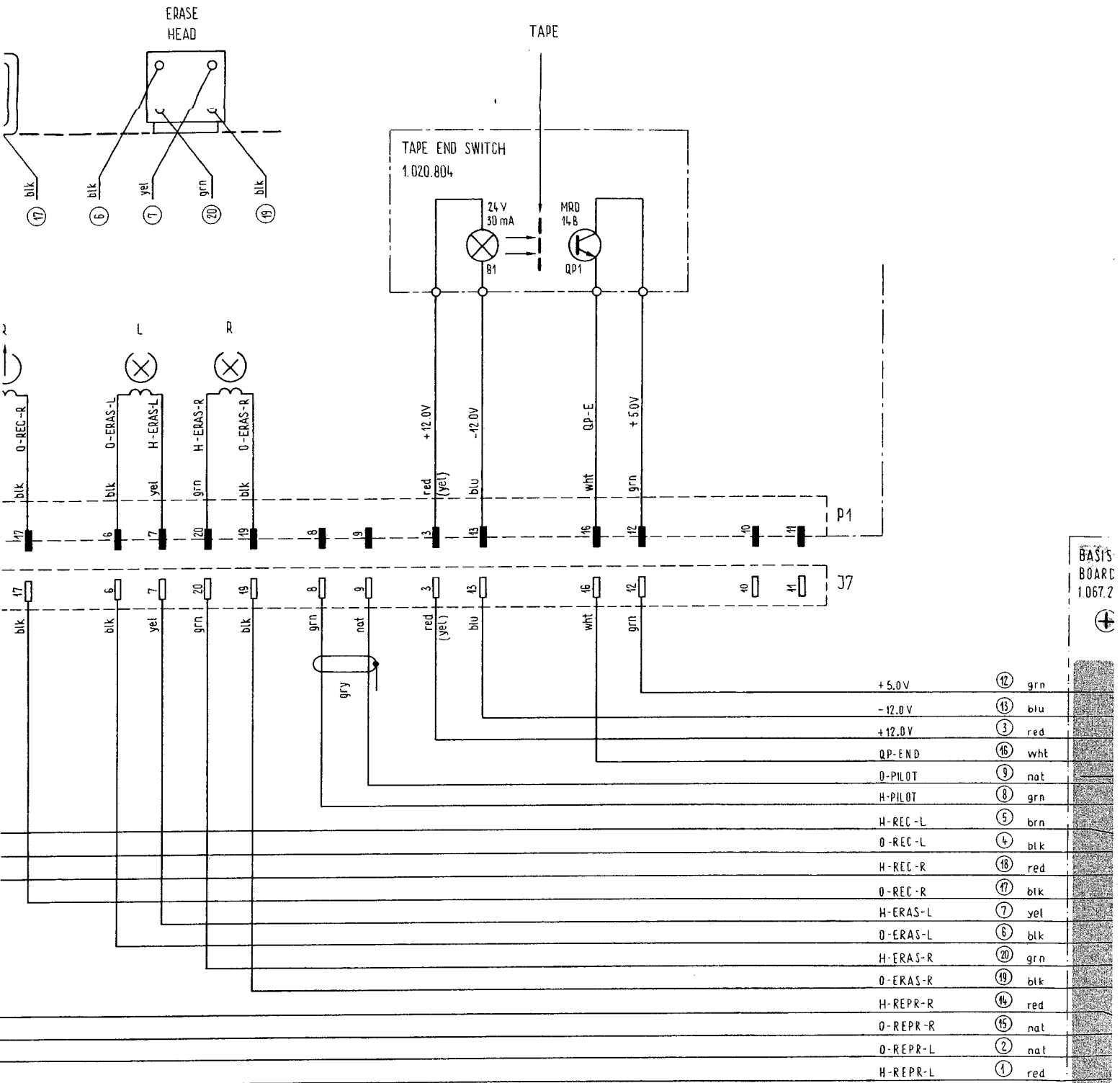






**A 19** Basis board  
Basis Print  
Plaquette de base

1.067.250 **2**

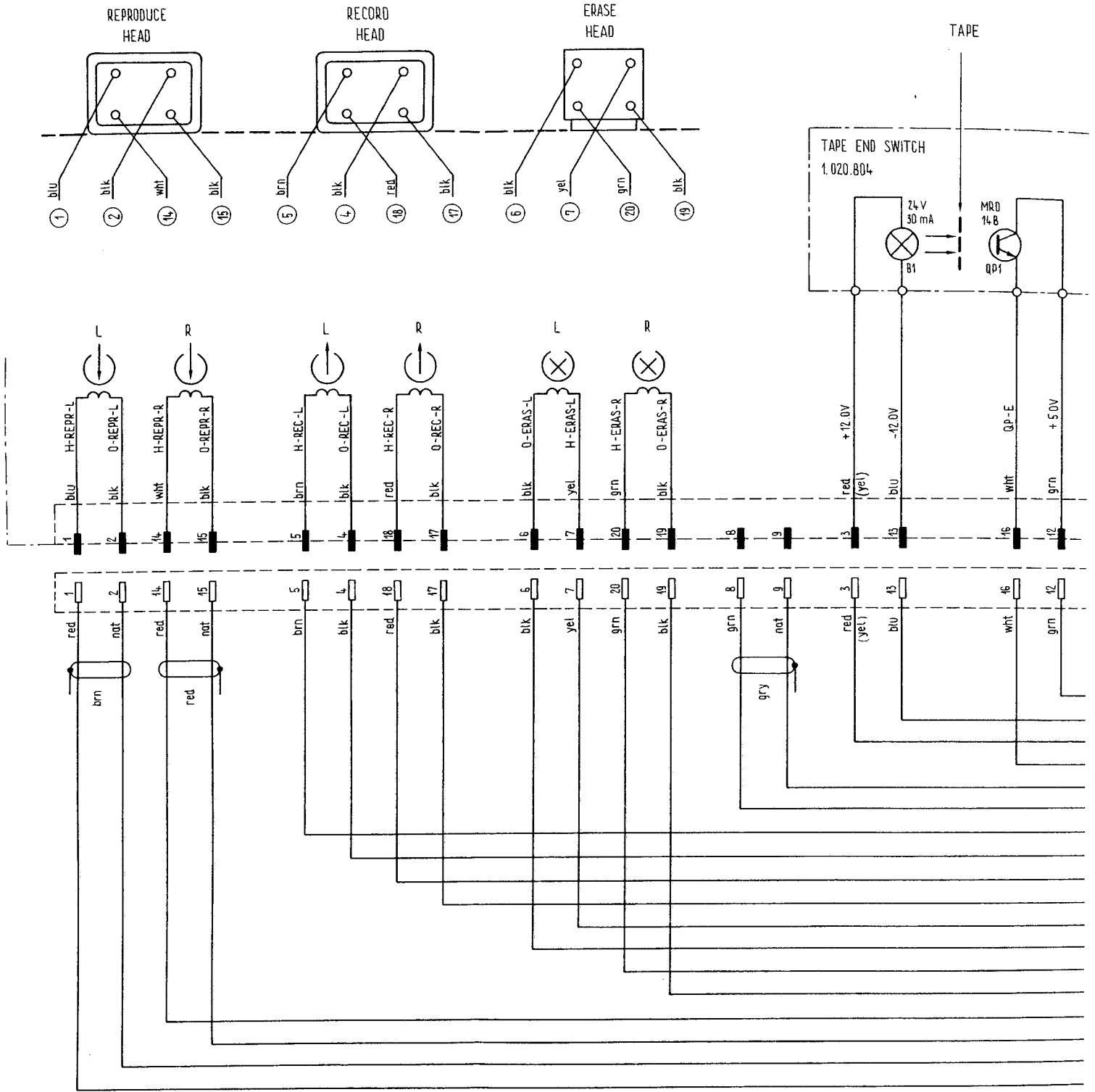


# A 24

Head block assembly  
Kopfträger  
Support des têtes

1.020.822

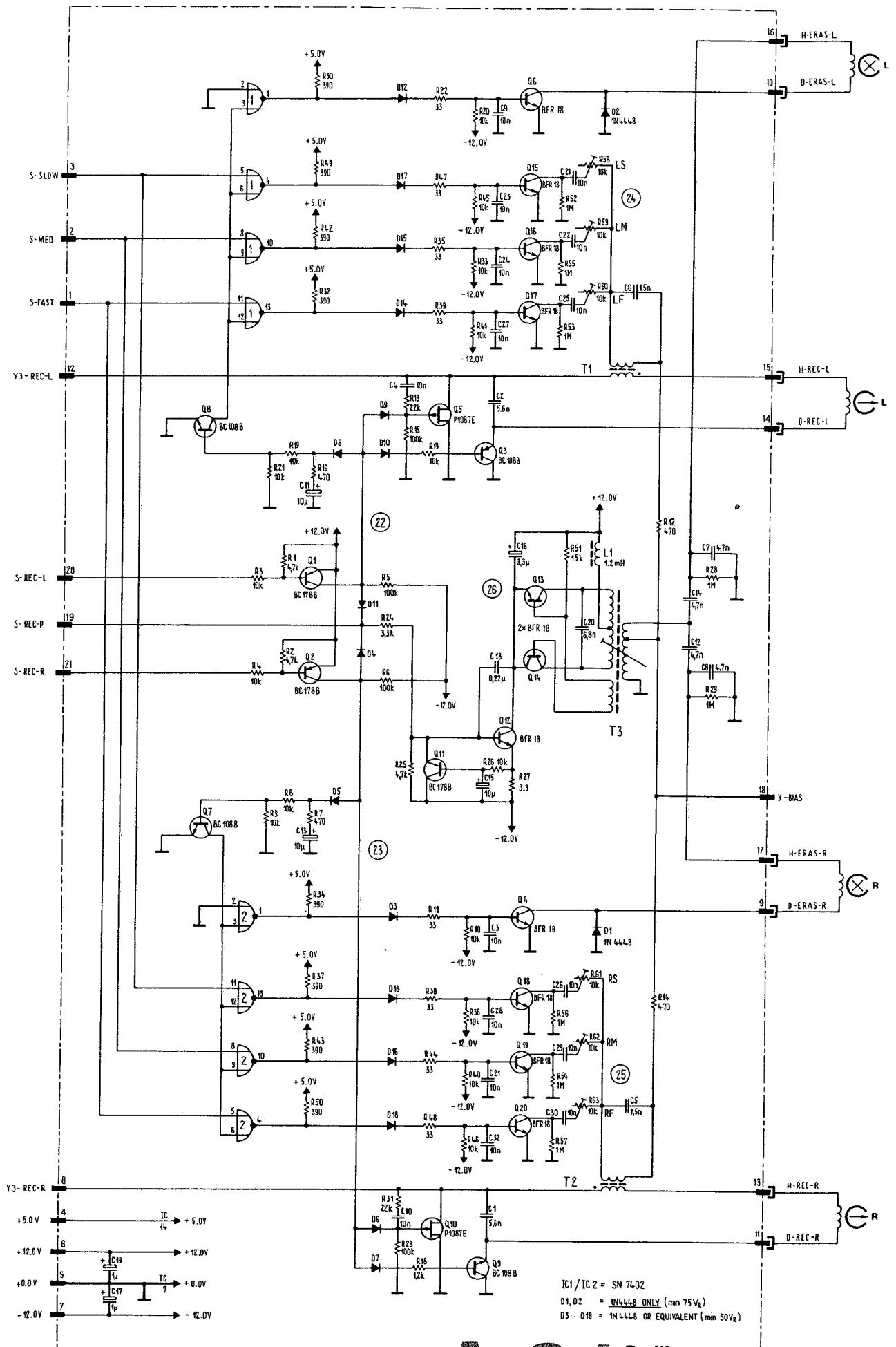




# A 24

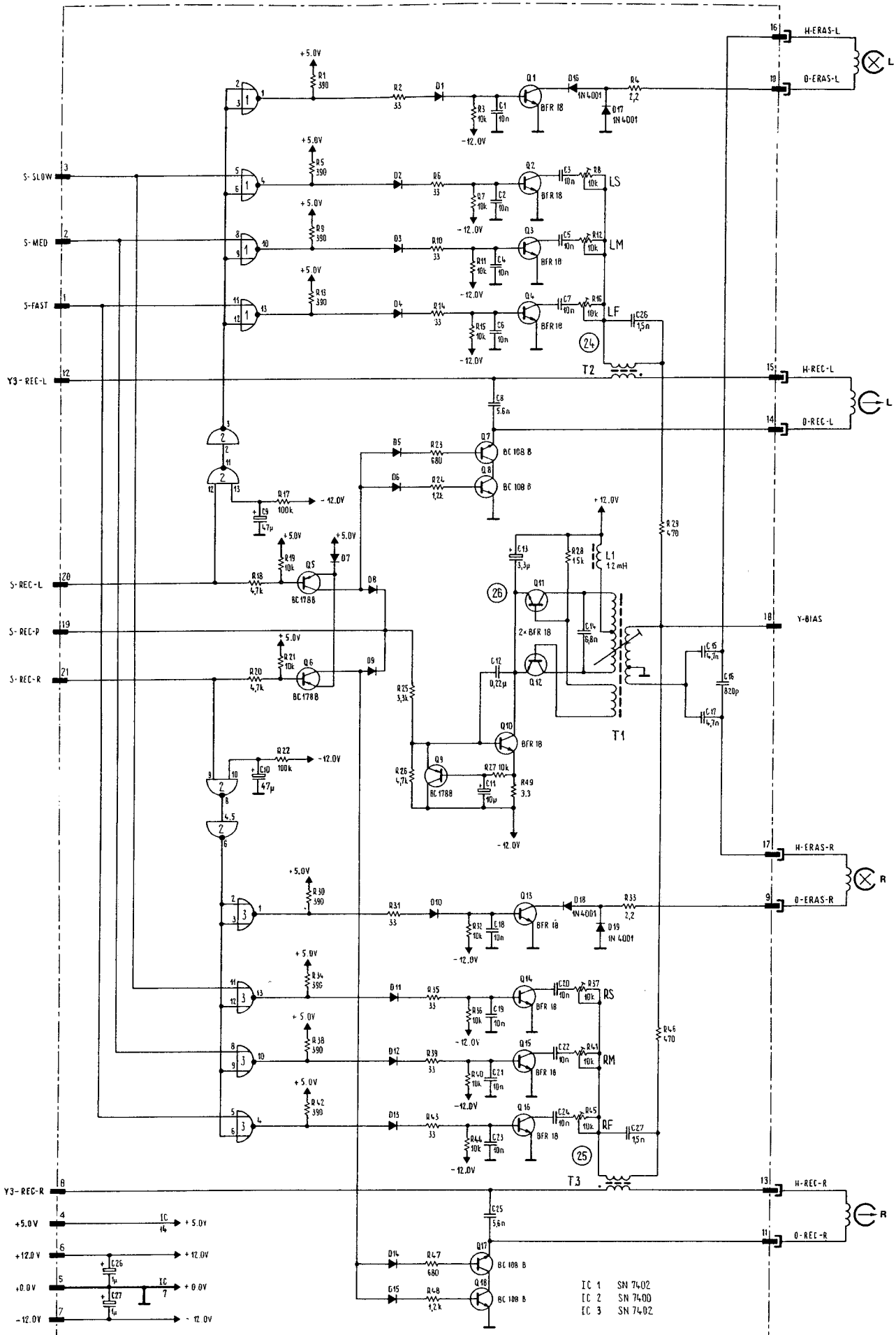
Head block assembly  
Kopfträger  
Support des têtes

1.020.822



# A 21 Oscillator Oszillator Oscillateur

1.067.267

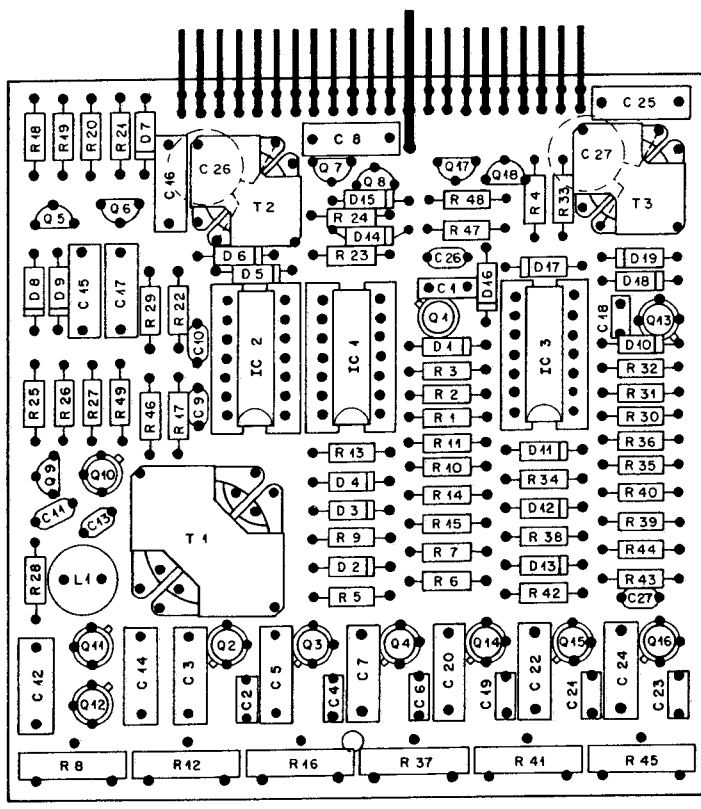


IC 1 SN 7402  
 IC 2 SN 7400  
 IC 3 SN 7402

D1...D15 = 1N 444 B OR EQUIVALENT (mm 50V<sub>0</sub>)

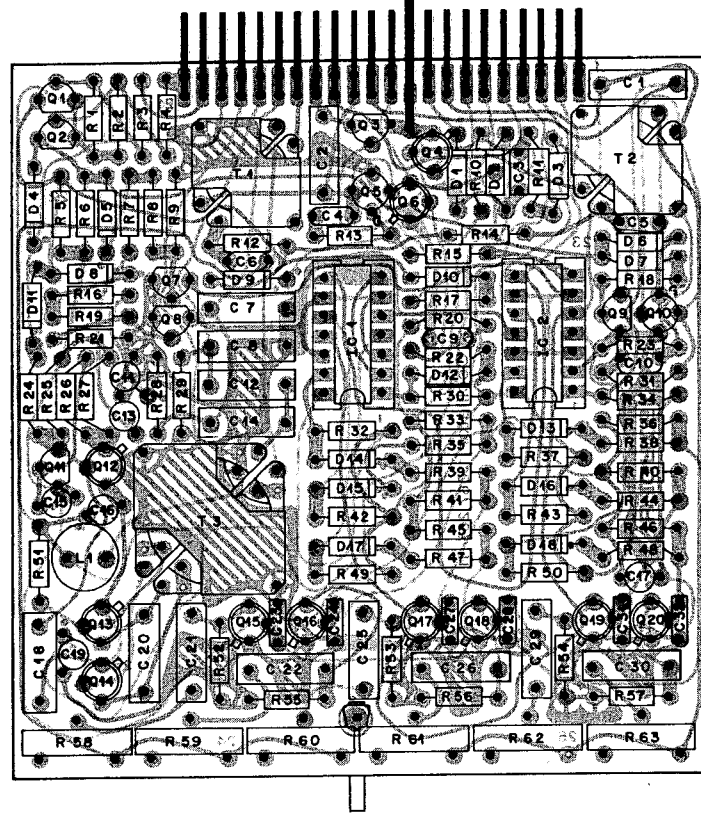
# A 21 Oscillator Oszillator Oscillateur

1.067.265



To Serial Nr. 7676

1.067.265



From Serial Nr. 7701

1.067.267

POSITION	ORDER NUMBER	SPECIFICATIONS		
		Value	Tolerance %	Notes

1.067.265		Oscillator			
C 1	59.99.0181	10 n	80	50 V	KER
C 2	59.99.0181	10 n	80	50 V	KER
C 3	59.31.4103	10 n	20	160 V	PETP
C 4	59.99.0181	10 n	80	50 V	KER
C 5	59.31.4103	10 n	20	160 V	PETP
C 6	59.99.0181	10 n	80	50 V	KER
C 7	59.31.4103	10 n	20	160 V	PETP
C 8	59.11.3562	5.6 n	5	160 V	PC
C 9	59.30.1470	47 u	- 20	3 V	TA
C 10	59.30.1470	47 u	- 20	3 V	TA
C 11	59.30.4100	10 u	- 20	16 V	TA
C 12	59.31.1224	0.22 u	20	100 V	MPETP
C 13	59.30.6339	3.3 u	- 20	35 V	TA
C 14	59.11.3682	6.8 n	5	160 V	PC
C 15	59.11.4472	4.7 n	2.5	160 V	PC
C 16	59.11.6821	820 p	5	400 V	PC
C 17	59.11.4472	4.7 n	2.5	160 V	PC
C 18	59.99.0181	10 n	80	50 V	KER
C 19	59.99.0181	10 n	80	50 V	KER
C 20	59.31.4103	10 n	20	160 V	PETP
C 21	59.99.0181	10 n	80	50 V	KER
C 22	59.31.4103	10 n	20	160 V	PETP
C 23	59.99.0181	10 n	80	50 V	KER
C 24	59.31.4103	10 n	20	160 V	PETP
C 25	59.11.3562	5.6 n	5	160 V	PC
C 26	59.30.6109	1 u	- 20	35 V	TA
C 27	59.30.6109	1 u	- 20	35 V	TA
C 28	59.32.1152	1.5 n	10	500 V	KER
C 29	59.32.1152	1.5 n	10	500 V	KER
D 1	50.04.0109	1 N 4448 Equiv.			SI
D 2	50.04.0109	1 N 4448 Equiv.			SI
D 3	50.04.0109	1 N 4448 Equiv.			SI
D 4	50.04.0109	1 N 4448 Equiv.			SI
D 5	50.04.0109	1 N 4448 Equiv.			SI
D 6	50.04.0109	1 N 4448 Equiv.			SI
D 7	50.04.0109	1 N 4448 Equiv.			SI
D 8	50.04.0109	1 N 4448 Equiv.			SI
D 9	50.04.0109	1 N 4448 Equiv.			SI
D 10	50.04.0109	1 N 4448 Equiv.			SI
D 11	50.04.0109	1 N 4448 Equiv.			SI
D 12	50.04.0109	1 N 4448 Equiv.			SI
D 13	50.04.0109	1 N 4448 Equiv.			SI
D 14	50.04.0109	1 N 4448 Equiv.			SI
D 15	50.04.0109	1 N 4448 Equiv.			SI
D 16	50.04.0122	1 N 4001 Equiv.			SI
D 17	50.04.0122	1 N 4001 Equiv.			SI
D 18	50.04.0122	1 N 4001 Equiv.			SI
D 19	50.04.0122	1 N 4001 Equiv.			SI
IC 1	50.05.0135	SN 7402 N			
IC 2	50.05.0108	SN 7400 N			
IC 3	50.05.0135	SN 7402 N			
L 1	62.02.2122	1.2 m	5		
Q 1	50.03.0434	BFR 18			
Q 2	50.03.0434	BFR 18			
Q 3	50.03.0434	BFR 18			
Q 4	50.03.0434	BFR 18			
Q 5	50.03.0318	BC 178 B			
Q 6	50.03.0318	BC 178 B			
Q 7	50.03.0438	BC 108 B			
Q 8	50.03.0438	BC 108 B			
Q 9	50.03.0318	BC 178 B			
Q 10	50.03.0434	BFR 18			
Q 11	50.03.0434	BFR 18			
Q 12	50.03.0434	BFR 18			
Q 13	50.03.0434	BFR 18			

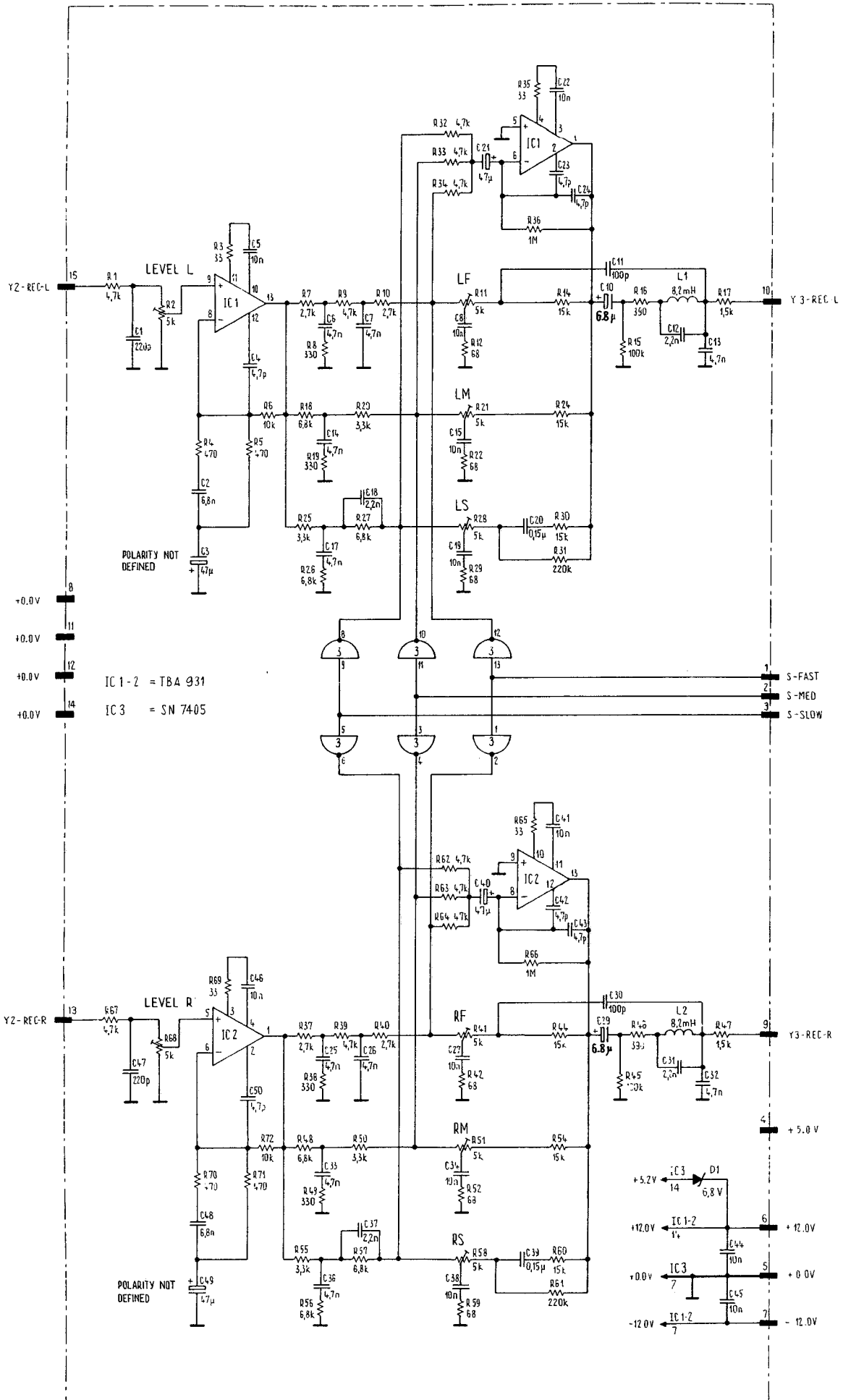
POSITION	ORDER NUMBER	SPECIFICATIONS		
		Value	Tolerance %	Notes

Q 14	50.03.0434	BFR 18			
Q 15	50.03.0434	BFR 18			
Q 16	50.03.0434	BFR 18			
Q 17	50.03.0438	BC 108 B			
Q 18	50.03.0438	BC 108 B			
R 1	57.41.4391	390	5	0.12 W	CSCH
R 2	57.41.4330	33	5	0.12 W	CSCH
R 3	57.41.4103	10 k	5	0.12 W	CSCH
R 4	57.41.4229	2.2	5	0.12 W	CSCH
R 5	57.41.4391	390	5	0.12 W	CSCH
R 6	57.41.4330	33	5	0.12 W	CSCH
R 7	57.41.4103	10 k	5	0.12 W	CSCH
R 8	58.19.0103	10 k	20	0.15 W	PCSCH
R 9	57.41.4391	390	5	0.12 W	CSCH
R 10	57.41.4330	33	5	0.12 W	CSCH
R 11	57.41.4103	10 k	5	0.12 W	CSCH
R 12	58.19.0103	10 k	20	0.15 W	PCSCH
R 13	57.41.4391	390	5	0.12 W	CSCH
R 14	57.41.4330	33	5	0.12 W	CSCH
R 15	57.41.4103	10 k	5	0.12 W	CSCH
R 16	58.19.0103	10 k	20	0.15 W	PCSCH
R 17	57.41.4104	100 k	5	0.12 W	CSCH
R 18	57.41.4472	4.7 k	5	0.12 W	CSCH
R 19	57.41.4103	10 k	5	0.12 W	CSCH
R 20	57.41.4472	4.7 k	5	0.12 W	CSCH
R 21	57.41.4103	10 k	5	0.12 W	CSCH
R 22	57.41.4104	100 k	5	0.12 W	CSCH
R 23	57.41.4681	680	5	0.12 W	CSCH
R 24	57.41.4122	1.2 k	5	0.12 W	CSCH
R 25	57.41.4332	3.3 k	5	0.12 W	CSCH
R 26	57.41.4472	4.7 k	5	0.12 W	CSCH
R 27	57.41.4103	10 k	5	0.12 W	CSCH
R 28	57.41.4153	15 k	5	0.12 W	CSCH
R 29	57.41.4471	470	5	0.12 W	CSCH
R 30	57.41.4391	390	5	0.12 W	CSCH
R 31	57.41.4330	33	5	0.12 W	CSCH
R 32	57.41.4103	10 k	5	0.12 W	CSCH
R 33	57.41.4229	2.2	5	0.12 W	CSCH
R 34	57.41.4391	390	5	0.12 W	CSCH
R 35	57.41.4330	33	5	0.12 W	CSCH
R 36	57.41.4103	10 k	5	0.12 W	CSCH
R 37	58.19.0103	10 k	20	0.15 W	PCSCH
R 38	57.41.4391	390	5	0.12 W	CSCH
R 39	57.41.4330	33	5	0.12 W	CSCH
R 40	57.41.4103	10 k	5	0.12 W	CSCH
R 41	58.19.0103	10 k	20	0.15 W	PCSCH
R 42	57.41.4391	390	5	0.12 W	CSCH
R 43	57.41.4330	33	5	0.12 W	CSCH
R 44	57.41.4103	10 k	5	0.12 W	CSCH
R 45	58.19.0103	10 k	20	0.15 W	PCSCH
R 46	57.41.4471	470	5	0.12 W	CSCH
R 47	57.41.4681	680	5	0.12 W	CSCH
R 48	57.41.4122	1.2 k	5	0.12 W	CSCH
R 49	57.41.4339	3.3	5	0.12 W	CSCH
T 1	1.022.140	Oscillator Coil A700			
T 2	1.022.141	HF-Transformer A700			
T 3	1.022.141	HF-Transformer A700			
	<b>1.067.267</b>	<b>Oscillator</b>			
C 1	59.11.3562	5.6 n	5	160 V	PC
C 2	59.11.3562	5.6 n	5	160 V	PC
C 3	59.99.0181	10 n	80	50 V	KER
C 4	59.99.0181	10 n	80	50 V	KER
C 5	59.32.1152	1.5 n	10	500 V	KER
C 6	59.32.1152	1.5 n	10	500 V	KER
C 7	59.11.4472	4.7 n	2.5	160 V	PC
C 8	59.11.4472	4.7 n	2.5	160 V	PC
C 9	59.99.0181	10 n	80	50 V	KER

POSITION	ORDER NUMBER	SPECIFICATIONS			
		Value	Tolerance %	Notes	
C 10	59.99.0181	10 n	80	50 V	KER
C 11	59.30.4100	10 u	- 20	16 V	TA
C 12	59.11.4472	4.7 n	2.5	160 V	PC
C 13	59.30.4100	10 u	- 20	16 V	TA
C 14	59.11.4472	4.7 n	2.5	160 V	PC
C 15	59.30.4100	10 u	- 20	16 V	TA
C 16	59.30.6339	3.3 u	- 20	35 V	TA
C 17	59.30.6109	1 u	- 20	35 V	TA
C 18	59.31.1224	0,22 u	20	100 V	MPETP
C 19	59.30.6109	1 u	- 20	35 V	TA
C 20	59.99.0515	6.8 n	5	160 V	PC
C 21	59.31.4103	10 n	20	160 V	PETP
C 22	59.31.4103	10 n	20	160 V	PETP
C 23	59.99.0181	10 n	80	50 V	KER
C 24	59.99.0181	10 n	80	50 V	KER
C 25	59.31.4103	10 n	20	160 V	PETP
C 26	59.31.4103	10 n	20	160 V	PETP
C 27	59.99.0181	10 n	80	50 V	KER
C 28	59.99.0181	10 n	80	50 V	KER
C 29	59.31.4103	10 n	20	160 V	PETP
C 30	59.31.4103	10 n	20	160 V	PETP
C 31	59.99.0181	10 n	80	50 V	KER
C 32	59.99.0181	10 n	80	50 V	KER
D 1	50.04.0125	1 N 4448			SI
D 2	50.04.0125	1 N 4448			SI
D 3	50.04.0109	1 N 4448 Equiv.			SI
D 4	50.04.0109	1 N 4448 Equiv.			SI
D 5	50.04.0109	1 N 4448 Equiv.			SI
D 6	50.04.0109	1 N 4448 Equiv.			SI
D 7	50.04.0109	1 N 4448 Equiv.			SI
D 8	50.04.0109	1 N 4448 Equiv.			SI
D 9	50.04.0109	1 N 4448 Equiv.			SI
D 10	50.04.0109	1 N 4448 Equiv.			SI
D 11	50.04.0109	1 N 4448 Equiv.			SI
D 12	50.04.0109	1 N 4448 Equiv.			SI
D 13	50.04.0109	1 N 4448 Equiv.			SI
D 14	50.04.0109	1 N 4448 Equiv.			SI
D 15	50.04.0109	1 N 4448 Equiv.			SI
D 16	50.04.0109	1 N 4448 Equiv.			SI
D 17	50.04.0109	1 N 4448 Equiv.			SI
D 18	50.04.0109	1 N 4448 Equiv.			SI
IC 1	50.05.0135	SN 7402 N			
IC 2	50.05.0135	SN 7402 N			
L 1	62.02.2122	1.2 m	5		
Q 1	50.03.0318	BC 178 B			
Q 2	50.03.0318	BC 178 B			
Q 3	50.03.0464	BC 108 B			
Q 4	50.03.0434	BFR 18			
Q 5	50.03.0329	P 1087 E			
Q 6	50.03.0434	BFR 18			
Q 7	50.03.0438	BC 108 B			
Q 8	50.03.0438	BC 108 B			
Q 9	50.03.0464	BC 108 B			
Q 10	50.03.0329	P 1087 E			
Q 11	50.03.0318	BC 178 B			
Q 12	50.03.0434	BFR 18			
Q 13	50.03.0434	BFR 18			
Q 14	50.03.0434	BFR 18			
Q 15	50.03.0434	BFR 18			
Q 16	50.03.0434	BFR 18			
Q 17	50.03.0434	BFR 18			
Q 18	50.03.0434	BFR 18			
Q 19	50.03.0434	BFR 18			
Q 20	50.03.0434	BFR 18			

POSITION	ORDER NUMBER	SPECIFICATIONS		
		Value	Tolerance %	Notes
R 1	57.41.4472	4.7 k	5	0.25 W CSCH
R 2	57.41.4472	4.7 k	5	0.25 W CSCH
R 3	57.41.4103	10 k	5	0.25 W CSCH
R 4	57.41.4103	10 k	5	0.25 W CSCH
R 5	57.41.4104	100 k	5	0.25 W CSCH
R 6	57.41.4104	100 k	5	0.25 W CSCH
R 7	57.41.4471	470	5	0.25 W CSCH
R 8	57.41.4103	10 k	5	0.25 W CSCH
R 9	57.41.4103	10 k	5	0.25 W CSCH
R 10	57.41.4103	10 k	5	0.25 W CSCH
R 11	57.41.4330	33	5	0.25 W CSCH
R 12	57.41.4471	470	5	0.25 W CSCH
R 13	57.41.4223	22k	5	0.25 W CSCH
R 14	57.41.4471	470	5	0.25 W CSCH
R 15	57.41.4104	100 k	5	0.25 W CSCH
R 16	57.41.4471	470	5	0.25 W CSCH
R 17	57.41.4122	1.2 k	5	0.25 W CSCH
R 18	57.41.4122	1.2 k	5	0.25 W CSCH
R 19	57.41.4103	10 k	5	0.25 W CSCH
R 20	57.41.4103	10 k	5	0.25 W CSCH
R 21	57.41.4103	10 k	5	0.25 W CSCH
R 22	57.41.4330	33	5	0.25 W CSCH
R 23	57.41.4104	100 k	5	0.25 W CSCH
R 24	57.41.4332	3.3 k	5	0.25 W CSCH
R 25	57.41.4472	4.7 k	5	0.25 W CSCH
R 26	57.41.4103	10 k	5	0.25 W CSCH
R 27	57.41.4339	3.3	5	0.25 W CSCH
R 28	57.41.4105	1 M	5	0.25 W CSCH
R 29	57.41.4105	1 M	5	0.25 W CSCH
R 30	57.41.4391	390	5	0.25 W CSCH
R 31	57.41.4223	22 k	5	0.25 W CSCH
R 32	57.41.4391	390	5	0.25 W CSCH
R 33	57.41.4103	10 k	5	0.25 W CSCH
R 34	57.41.4391	390	5	0.25 W CSCH
R 35	57.41.4330	33	5	0.25 W CSCH
R 36	57.41.4103	10 k	5	0.25 W CSCH
R 37	57.41.4391	390	5	0.25 W CSCH
R 38	57.41.4330	33	5	0.25 W CSCH
R 39	57.41.4330	33	5	0.25 W CSCH
R 40	57.41.4103	10 k	5	0.25 W CSCH
R 41	57.41.4103	10 k	5	0.25 W CSCH
R 42	57.41.4391	390	5	0.25 W CSCH
R 43	57.41.4391	390	5	0.25 W CSCH
R 44	57.41.4330	33	5	0.25 W CSCH
R 45	57.41.4103	10 k	5	0.25 W CSCH
R 46	57.41.4103	10 k	5	0.25 W CSCH
R 47	57.41.4330	33	5	0.25 W CSCH
R 48	57.41.4330	33	5	0.25 W CSCH
R 49	57.41.4391	390	5	0.25 W CSCH
R 50	57.41.4391	390	5	0.25 W CSCH
R 51	57.41.4153	15 k	5	0.25 W CSCH
R 52	57.41.4105	1 M	5	0.25 W CSCH
R 53	57.41.4105	1 M	5	0.25 W CSCH
R 54	57.41.4105	1 M	5	0.25 W CSCH
R 55	57.41.4105	1 M	5	0.25 W CSCH
R 56	57.41.4105	1 M	5	0.25 W CSCH
R 57	57.41.4105	1 M	5	0.25 W CSCH
R 58	58.19.0103	10 k	20	0.15 W PCSCH
R 59	58.19.0103	10 k	20	0.15 W PCSCH
R 60	58.19.0103	10 k	20	0.15 W PCSCH
R 61	58.19.0103	10 k	20	0.15 W PCSCH
R 62	58.19.0103	10 k	20	0.15 W PCSCH
R 63	58.19.0103	10 k	20	0.15 W PCSCH
T 1	1.022.141.00	HF-Transformer A700		
T 2	1.022.141.00	HF-Transformer A700		
T 3	1.022.140.00	Oscillator Coil A700		



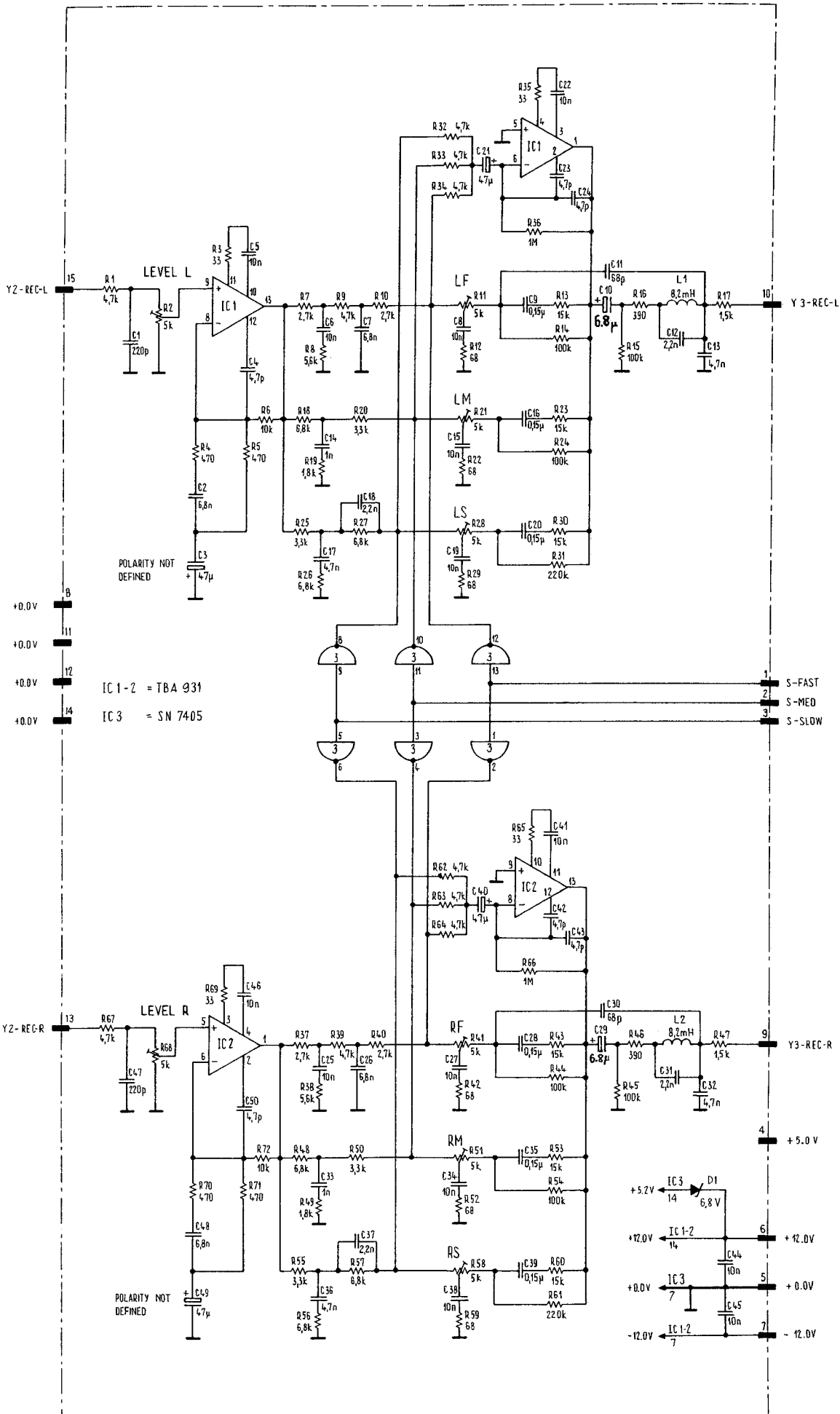


# A 22

Record amplifier  
 Aufnahme Verstärker  
 Amplificateur d'enregistrement

CCIR

1.067.261 1

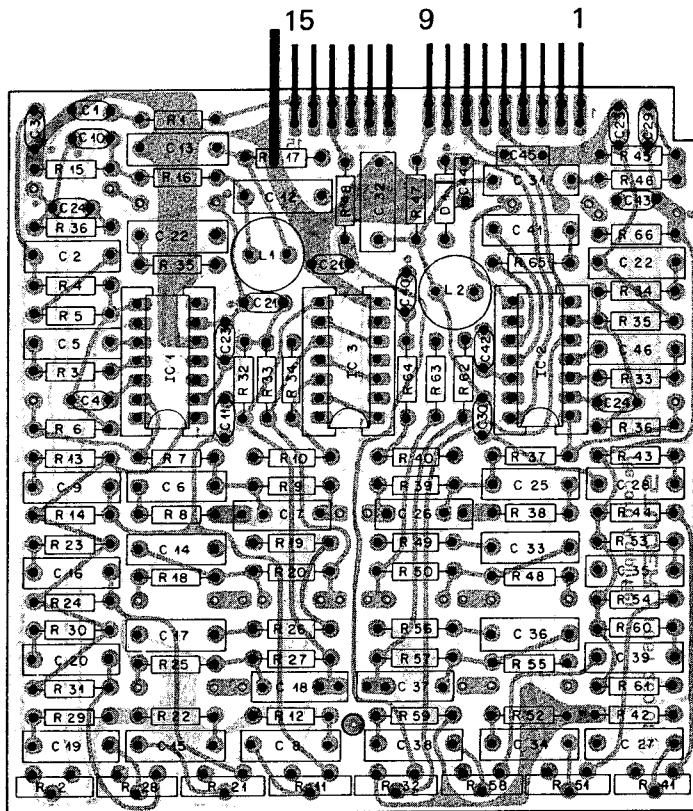


# A 22

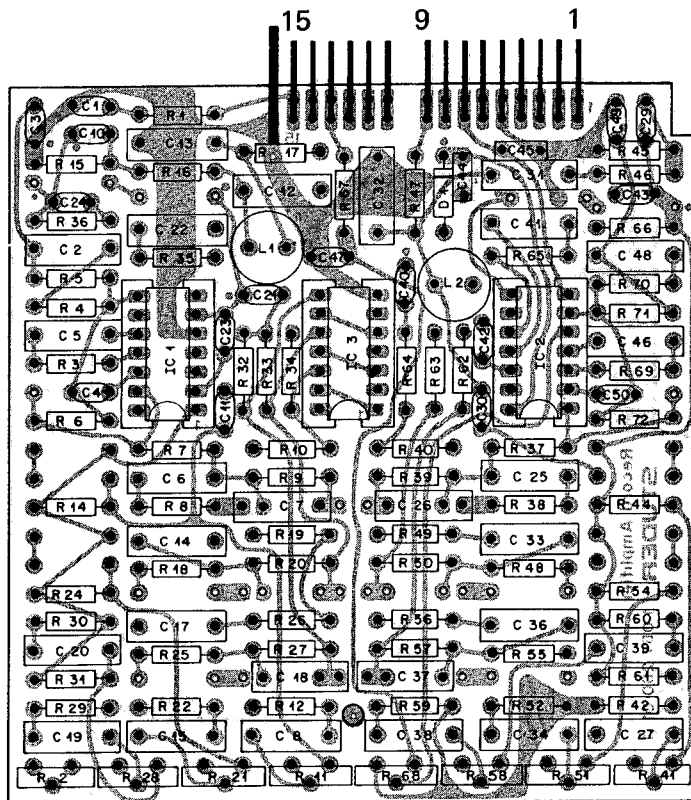
Record amplifier  
Aufnahme Verstärker  
Amplificateur d'enregistrement

NAB

1.067.260 ①



1.067.260



1.067.261

POSITION	ORDER NUMBER	SPECIFICATIONS		
		Value	Tolerance %	Notes

1.067.260

Record Amplifier NAB

C 1	59.32.0221	220 p	20	500 V	KER
C 2	59.11.3682	6.8 n	5	160 V	PC
C 3	59.30.1470	47 u	-20	3 V	TA
C 4	59.99.0183	4.7 p ± 0.25 p		50 V	KER
C 5	59.31.9103	10 n	10	160 V	MPETP
C 6	59.31.9103	10 n	10	160 V	MPETP
C 7	59.11.3682	6.8 n	5	160 V	PC
C 8	59.31.9103	10 n	10	160 V	MPETP
C 9	59.31.6154	0.15 u	10	100 V	MPETP
C 10	59.30.6689	6.8 u	-20	35 V	TA
C 11	59.32.1680	68 p	10	500 V	KER
C 12	59.11.6222	2.2 n	5	400 V	PC
C 13	59.11.4472	4.7 n	2.5	160 V	PC
C 14	59.11.5102	1.0 n	10	400 V	PC
C 15	59.31.9103	10 n	10	160 V	MPETP
C 16	59.31.6154	0.15 u	10	100 V	MPETP
C 17	59.11.4472	4.7 n	2.5	160 V	PC
C 18	59.11.6222	2.2 n	5	400 V	PC
C 19	59.31.9103	10 n	10	160 V	MPETP
C 20	59.31.6154	0.15 u	10	100 V	MPETP
C 21	59.30.1470	47 u	-20	3 V	TA
C 22	59.31.9103	10 n	10	160 V	MPETP
C 23	59.99.0183	4.7 p ± 0.25 p		50 V	KER
C 24	59.99.0183	4.7 p ± 0.25 p		50 V	KER
C 25	59.31.9103	10 n	10	160 V	MPETP
C 26	59.11.3682	6.8 n	5	160 V	PC
C 27	59.31.9103	10 n	10	160 V	MPETP
C 28	59.31.6154	0.15 u	10	100 V	MPETP
C 29	59.30.6689	6.8 u	-20	35 V	TA
C 30	59.32.1680	68 p	10	500 V	KER
C 31	59.11.6222	2.2 n	5	400 V	PC
C 32	59.11.4472	4.7 n	2.5	160 V	PC
C 33	59.11.5102	1.0 n	10	400 V	PC
C 34	59.31.9103	10 n	10	160 V	MPETP
C 35	59.31.6154	0.15 u	10	100 V	MPETP
C 36	59.11.4472	4.7 n	2.5	160 V	PC
C 37	59.11.6222	2.2 n	5	400 V	PC
C 38	59.31.9103	10 n	10	160 V	MPETP
C 39	59.31.6154	0.15 u	10	100 V	MPETP
C 40	59.30.1470	47 u	-20	3 V	TA
C 41	59.31.9103	10 n	10	160 V	MPETP
C 42	59.99.0183	4.7 p ± 0.25 p		50 V	KER
C 43	59.99.0183	4.7 p ± 0.25 p		50 V	KER
C 44	59.99.0181	10 n	80	50 V	KER
C 45	59.99.0181	10 n	80	50 V	KER
C 46	59.31.9103	10 n	10	160 V	MPETP
C 47	59.32.0221	220 p	20	500 V	KER
C 48	59.11.3682	6.8 n	5	160 V	PC
C 49	59.30.1470	47 u	-20	3 V	TA
C 50	59.99.0183	4.7 p ± 0.25 p		50 V	KER
D 1	50.04.1102	6.8 V	5	0.4 W	
IC 1	50.05.0140	TBA 931 - 2			
IC 2	50.05.0140	TBA 931 - 2			
IC 3	50.05.0142	SN 7405 N			
L 1	62.02.1822	8.2 m	5		
L 2	62.02.1822	8.2 m	5		
R 1	57.41.4472	4.7 k	5	0.12 W	CSCH
R 2	58.02.4502	5 k lin.	20	0.2 W	PCSCH
R 3	57.41.4330	33	5	0.12 W	CSCH
R 4	57.41.4471	470	5	0.12 W	CSCH
R 5	57.41.4471	470	5	0.12 W	CSCH
R 6	57.41.4103	10 k	5	0.12 W	CSCH

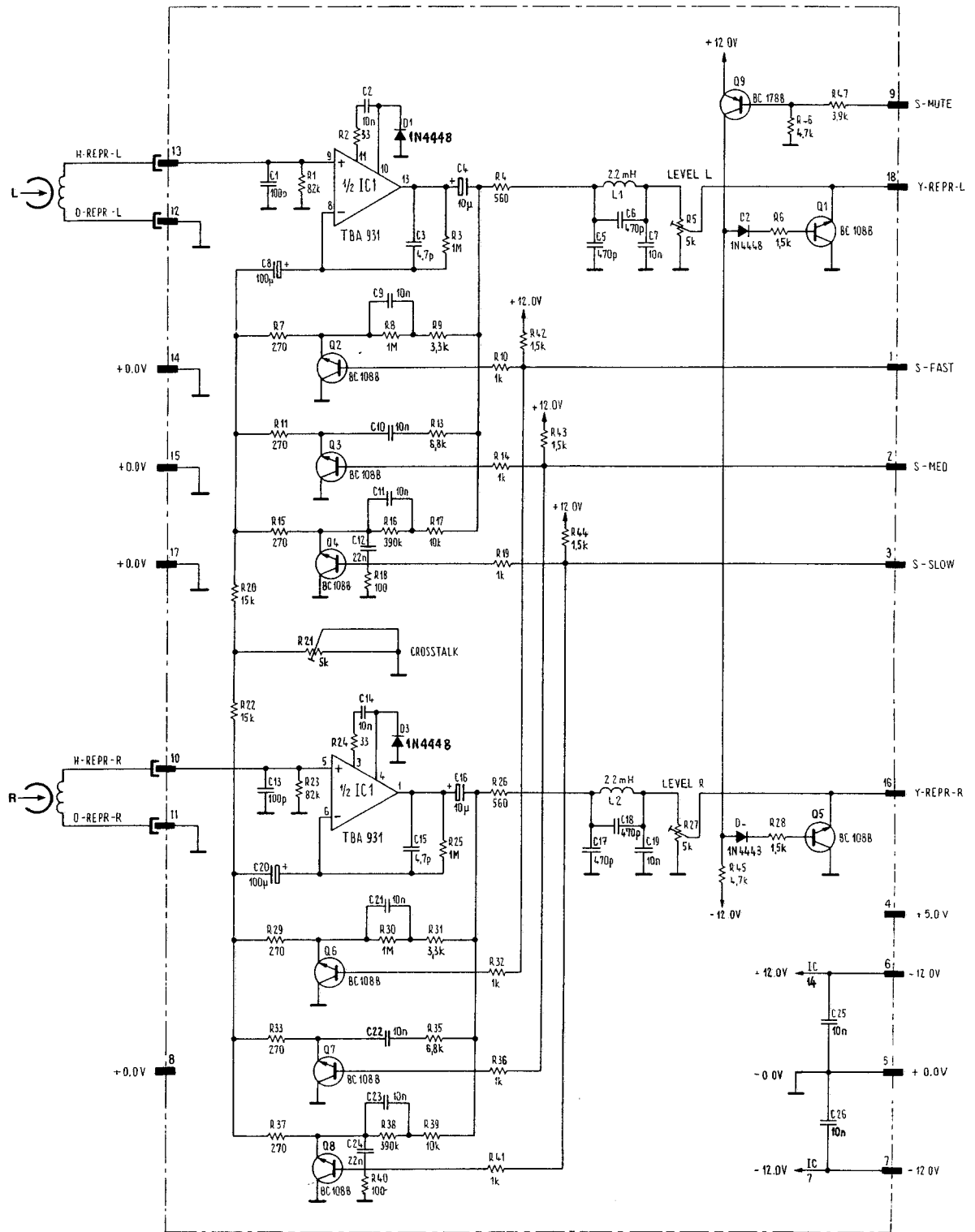
POSITION	ORDER NUMBER	SPECIFICATIONS		
		Value	Tolerance %	Notes
R 7	57.41.4272	2.7 k	5	0.12 W CSCH
R 8	57.41.4562	5.6 k	5	0.12 W CSCH
R 9	57.41.4472	4.7 k	5	0.12 W CSCH
R 10	57.41.4272	2.7 k	5	0.12 W CSCH
R 11	58.02.4502	5 k lin.	20	0.2 W PCSCH
R 12	57.41.4680	68	5	0.12 W CSCH
R 13	57.41.4153	15 k	5	0.12 W CSCH
R 14	57.41.4104	100 k	5	0.12 W CSCH
R 15	57.41.4104	100 k	5	0.12 W CSCH
R 16	57.41.4391	390	5	0.12 W CSCH
R 17	57.41.4152	1.5 k	5	0.12 W CSCH
R 18	57.41.4682	6.8 k	5	0.12 W CSCH
R 19	57.41.4182	1.8 k	5	0.12 W CSCH
R 20	57.41.4332	3.3 k	5	0.12 W CSCH
R 21	58.02.4502	5 k lin.	20	0.2 W PCSCH
R 22	57.41.4680	68	5	0.12 W CSCH
R 23	57.41.4153	15 k	5	0.12 W CSCH
R 24	57.41.4104	100 k	5	0.12 W CSCH
R 25	57.41.4332	3.3 k	5	0.12 W CSCH
R 26	57.41.4682	6.8 k	5	0.12 W CSCH
R 27	57.41.4682	6.8 k	5	0.12 W CSCH
R 28	58.02.4502	5 k lin.	20	0.2 W PCSCH
R 29	57.41.4680	68	5	0.12 W CSCH
R 30	57.41.4153	15 k	5	0.12 W CSCH
R 31	57.41.4224	220 k	5	0.12 W CSCH
R 32	57.41.4472	4.7 k	5	0.12 W CSCH
R 33	57.41.4472	4.7 k	5	0.12 W CSCH
R 34	57.41.4472	4.7 k	5	0.12 W CSCH
R 35	57.41.4330	33	5	0.12 W CSCH
R 36	57.41.4105	1 M	5	0.12 W CSCH
R 37	57.41.4272	2.7 k	5	0.12 W CSCH
R 38	57.41.4562	5.6 k	5	0.12 W CSCH
R 39	57.41.4472	4.7 k	5	0.12 W CSCH
R 40	57.41.4272	2.7 k	5	0.12 W CSCS
R 41	58.02.4502	5 k lin.	20	0.2 W PCSCH
R 42	57.41.4680	68	5	0.12 W CSCH
R 43	57.41.4153	15 k	5	0.12 W CSCH
R 44	57.41.4104	100 k	5	0.12 W CSCH
R 45	57.41.4104	100 k	5	0.12 W CSCH
R 46	57.41.4391	390	5	0.12 W CSCH
R 47	57.41.4152	1.5 k	5	0.12 W CSCH
R 48	57.41.4682	6.8 k	5	0.12 W CSCH
R 49	57.41.4182	1.8 k	5	0.12 W CSCH
R 50	57.41.4332	3.3 k	5	0.12 W CSCH
R 51	58.02.4502	5 k lin.	20	0.2 W PCSCH
R 52	57.41.4680	68	5	0.12 W CSCH
R 53	57.41.4153	15 k	5	0.12 W CSCH
R 54	57.41.4104	100 k	5	0.12 W CSCH
R 55	57.41.4332	3.3 k	5	0.12 W CSCH
R 56	57.41.4682	6.8 k	5	0.12 W CSCH
R 57	57.41.4682	6.8 k	5	0.12 W CSCH
R 58	58.02.4502	5 k lin.	20	0.2 W PCSCH
R 59	57.41.4680	68	5	0.12 W CSCH
R 60	57.41.4153	15 k	5	0.12 W CSCH
R 61	57.41.4224	220 k	5	0.12 W CSCH
R 62	57.41.4472	4.7 k	5	0.12 W CSCH
R 63	57.41.4472	4.7 k	5	0.12 W CSCH
R 64	57.41.4472	4.7 k	5	0.12 W CSCH
R 65	57.41.4330	33	5	0.12 W CSCH
R 66	57.41.4105	1 M	5	0.12 W CSCH
R 67	57.41.4472	4.7 k	5	0.12 W CSCH
R 68	58.02.4502	5 k lin.	20	0.2 W PCSCH
R 69	57.41.4330	33	5	0.12 W CSCH
R 70	57.41.4471	470	5	0.12 W CSCH
R 71	57.41.4471	470	5	0.12 W CSCH
R 72	57.41.4103	10 k	5	0.12 W CSCH

POSITION	ORDER NUMBER	SPECIFICATIONS		
		Value	Tolerance %	Notes

1.067.261

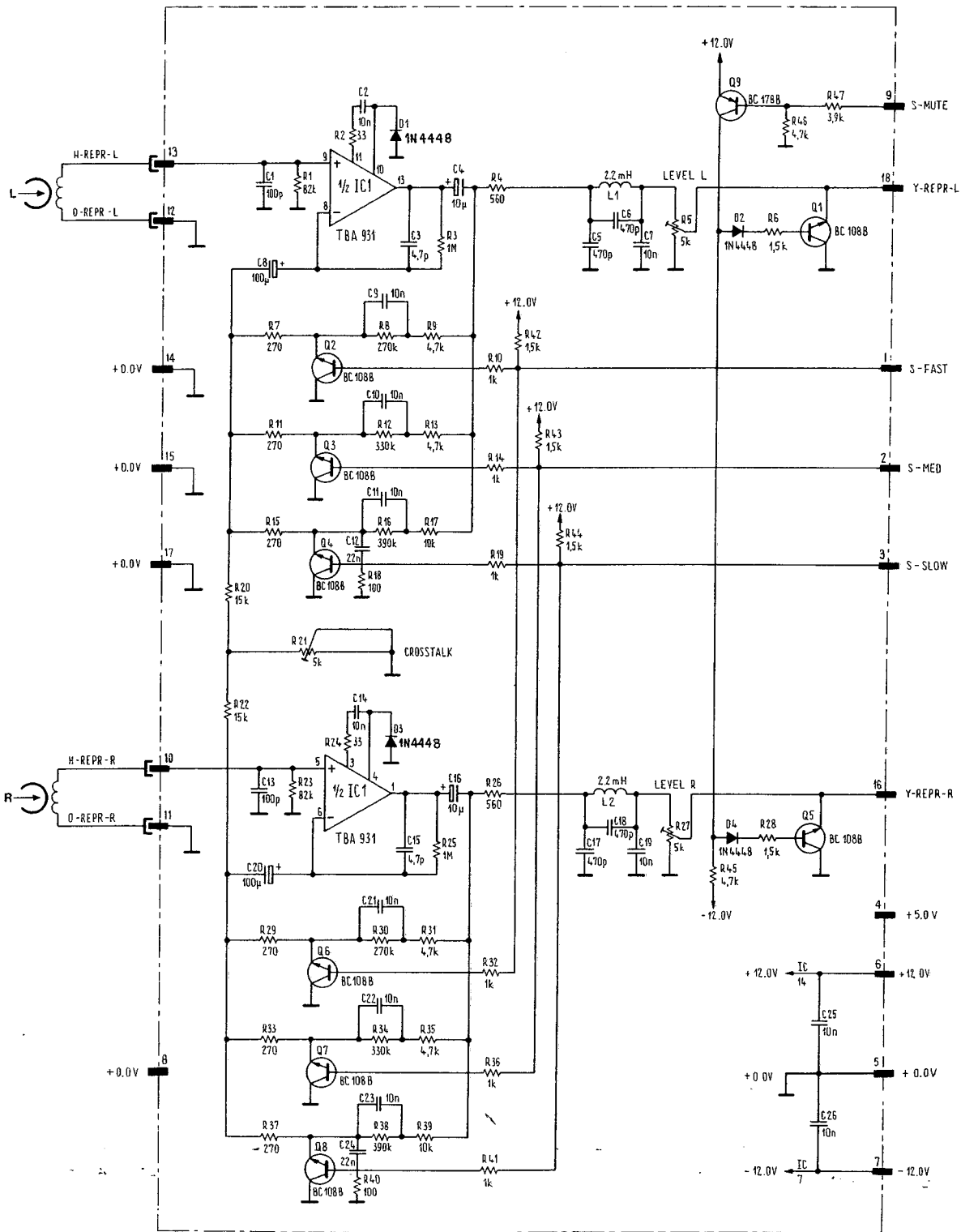
**Record Amplifier CC1R  
Modifications to 1.067.260!**

C 6	59.11.4472	4.7 n	2.5	160 V	PC
C 7	59.11.4472	4.7 n	2.5	160 V	PC
C 9		blank			
C 11	59.32.0101	100 p	20	500 V	KER
C 14	59.11.4472	4.7 n	2.5	160 V	PC
C 16		blank			
C 25	59.11.4472	4.7 n	2.5	160 V	PC
C 26	59.11.4472	4.7 n	2.5	160 V	PC
C 28		blank			
C 30	59.32.0101	100 p	20	500 V	KER
C 33	59.11.4472	4.7 n	2.5	160 V	PC
C 35		blank			
R 8	57.41.4331	330	5	0.12 W	CSCH
R 13		blank			
R 14	57.41.4153	15 k	5	0.12 W	CSCH
R 19	57.41.4331	330	5	0.12 W	CSCH
R 23		blank			
R 24	57.41.4153	15 k	5	0.12 W	CSCH
R 38	57.41.4331	330	5	0.12 W	CSCH
R 43		blank			
R 44	57.41.4153	15 k	5	0.12 W	CSCH
R 49	57.41.4331	330	5	0.12 W	CSCH
R 53		blank			
R 54	57.41.4153	15 k	5	0.12 W	CSCH



**A 23** Reproduce amplifier  
 Wiedergabe Verstärker  
 Amplificateur de lecture

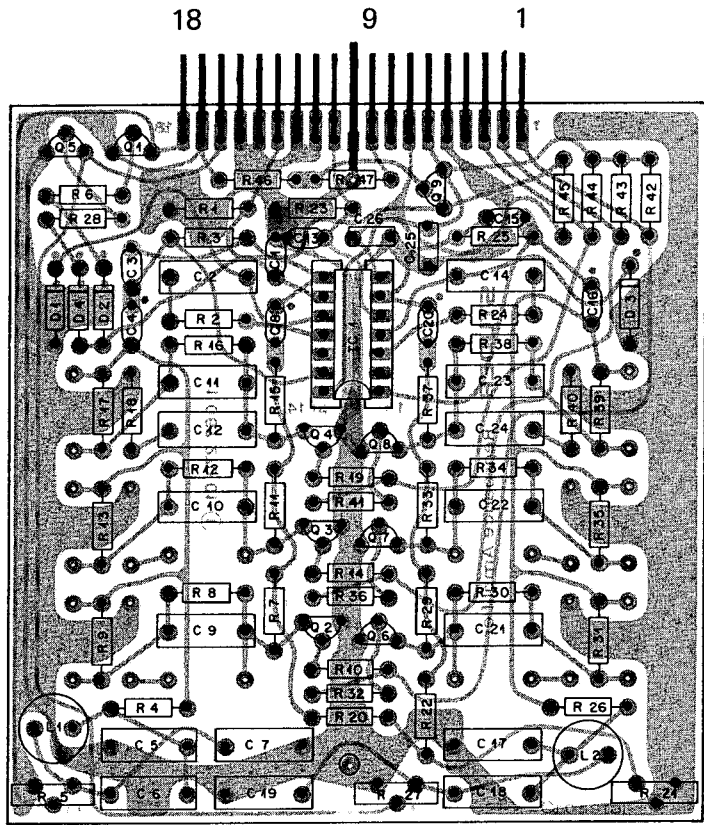
CCIR 1.067.271 ①



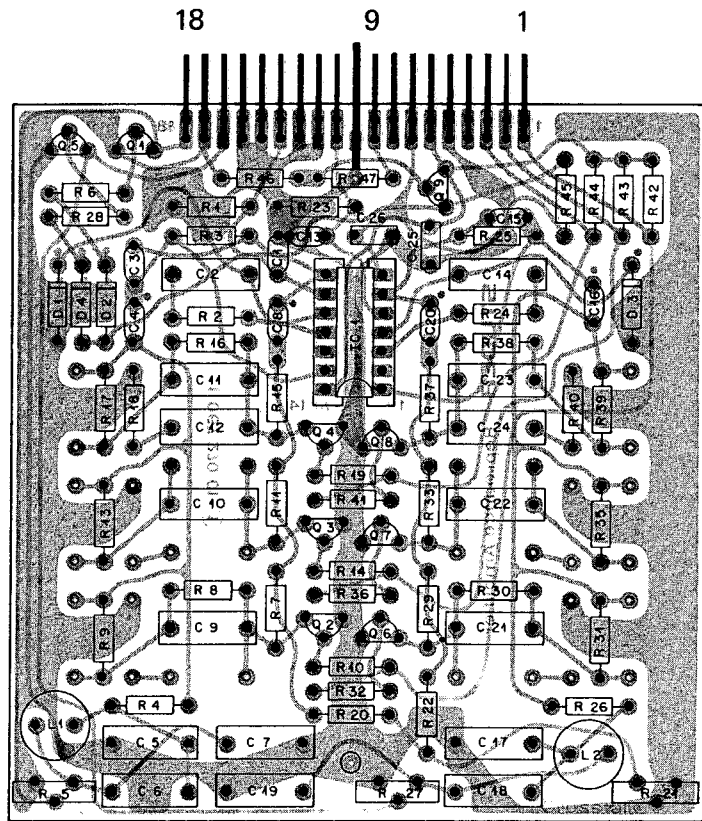
**A 23** Reproducer amplifier  
 Wiedergabe Verstärker  
 Amplificateur de lecture

NAB 1.067.270 1





1.067.270



1.067.271

POSITION	ORDER NUMBER	SPECIFICATIONS		
		Value	Tolerance %	Notes

1.067.270

Reproduce Amplifier NAB

C 1	59.32.0101	100 p	20	500 V	KER
C 2	59.11.3103	10 n	5	160 V	PC
C 3	59.99.0183	4.7 p ± 0.25 p		50 V	KER
C 4	59.30.4100	10 u	- 20	16 V	TA
C 5	59.11.6471	470 p	5	400 V	PC
C 6	59.11.6471	470 p	5	400 V	PC
C 7	59.11.3103	10 n	5	160 V	PC
C 8	59.30.1101	100 u	- 20	3 V	TA
C 9	59.11.3103	10 n	5	160 V	PC
C 10	59.11.3103	10 n	5	160 V	PC
C 11	59.11.3103	10 n	5	160 V	PC
C 12	59.31.6223	22 n	10	100 V	MPETP
C 13	59.32.0101	100 p	20	500 V	KER
C 14	59.11.3103	10 n	5	160 V	PC
C 15	59.99.0183	4.7 p ± 0.25 p		50 V	KER
C 16	59.30.4100	10 u	- 20	16 V	TA
C 17	59.11.6471	470 p	5	400 V	PC
C 18	59.11.6471	470 p	5	400 V	PC
C 19	59.11.3103	10 n	5	160 V	PC
C 20	59.30.1101	100 u	- 20	3 V	TA
C 21	59.11.3103	10 n	5	160 V	PC
C 22	59.11.3103	10 n	5	160 V	PC
C 23	59.11.3103	10 n	5	160 V	PC
C 24	59.31.6223	22 n	10	100 V	MPETP
C 25	59.99.0181	10 n	80	50 V	KER
C 26	59.99.0181	10 n	80	50 V	KER
D 1	50.04.0125	1 N 4448 only			SI
D 2	50.04.0109	1 N 4448 eq			SI
D 3	50.04.0125	1 N 4448 only			SI
D 4	50.04.0109	1 N 4448 eq			SI
IC 1	50.05.0141	TBA 931 - 3			
L 1	62.02.1222	2.2 m	5		
L 2	62.02.1222	2.2 m	5		
Q 1	50.03.0464	BC 108 B			
Q 2	50.03.0464	BC 108 B			
Q 3	50.03.0464	BC 108 B			
Q 4	50.03.0464	BC 108 B			
Q 5	50.03.0464	BC 108 B			
Q 6	50.03.0464	BC 108 B			
Q 7	50.03.0464	BC 108 B			
Q 8	50.03.0464	BC 108 B			
Q 9	50.03.0318	BC 178 B			

POSITION	ORDER NUMBER	SPECIFICATIONS		
		Value	Tolerance %	Notes

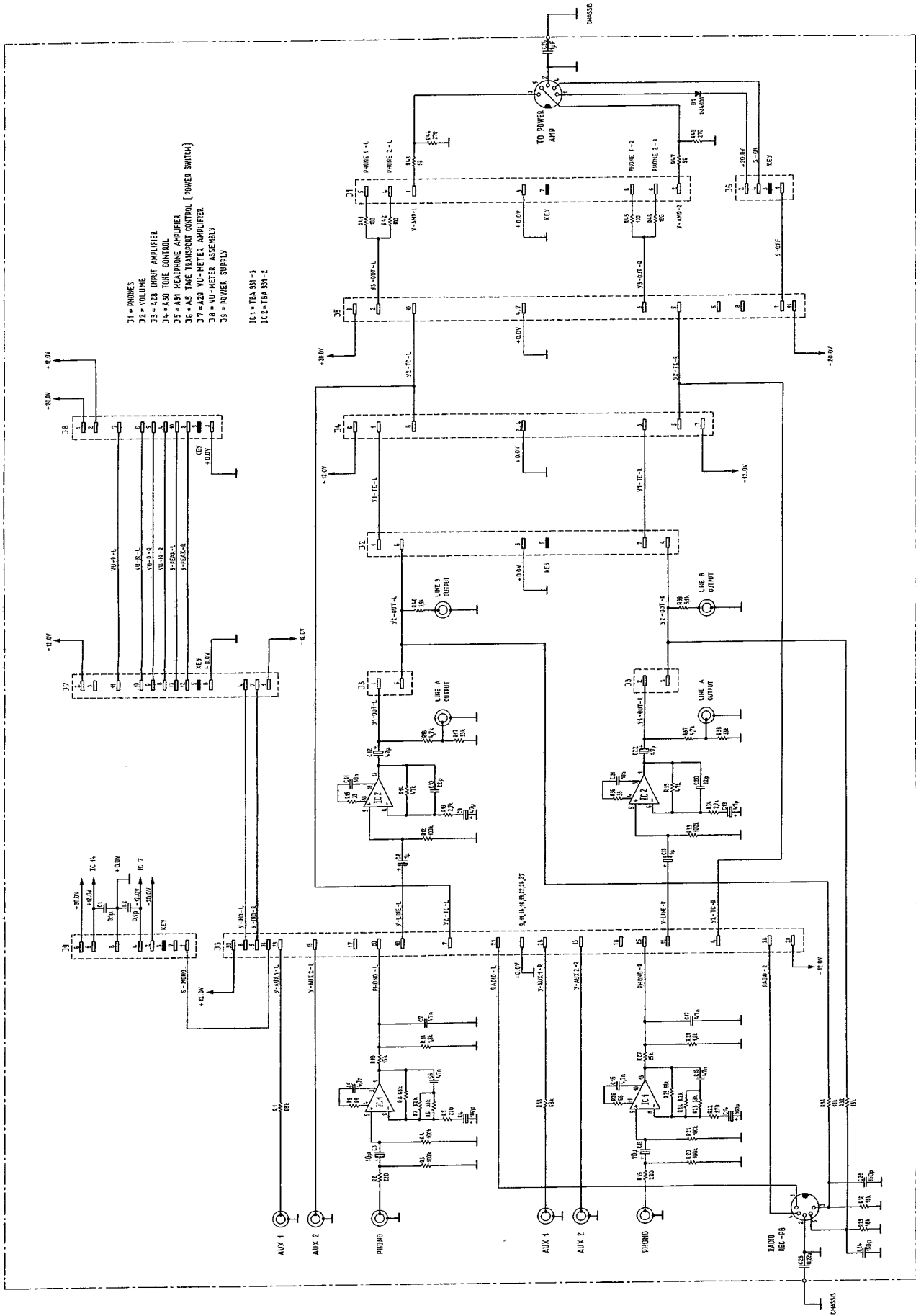
R 1	57.41.4823	82 k	5	0.12 W	CSCH
R 2	57.41.4330	33	5	0.12 W	CSCH
R 3	57.41.4105	1 M	5	0.12 W	CSCH
R 4	57.41.4561	560	5	0.12 W	CSCH
R 5	58.02.4502	5 k lin.	20	0.2 W	PCSCH
R 6	57.41.4152	1.5 k	5	0.12 W	CSCH
R 7	57.41.4271	270	5	0.12 W	CSCH
R 8	57.41.4274	270 k	5	0.12 W	CSCH
R 9	57.41.4472	4.7 k	5	0.12 W	CSCH
R 10	57.41.4102	1 k	5	0.12 W	CSCH
R 11	57.41.4271	270	5	0.12 W	CSCH
R 12	57.41.4334	330 k	5	0.12 W	CSCH
R 13	57.41.4472	4.7 k	5	0.12 W	CSCH
R 14	57.41.4102	1 k	5	0.12 W	CSCH
R 15	57.41.4271	270	5	0.12 W	CSCH
R 16	57.41.4394	390 k	5	0.12 W	CSCH
R 17	57.41.4103	10 k	5	0.12 W	CSCH
R 18	57.41.4101	100	5	0.12 W	CSCH
R 19	57.41.4102	1 k	5	0.12 W	CSCH
R 20	57.41.4153	15 k	5	0.12 W	CSCH
R 21	58.02.4502	5 k lin.	20	0.2 W	PCSCH
R 22	57.41.4153	15 k	5	0.12 W	CSCH
R 23	57.41.4823	82 k	5	0.12 W	CSCH
R 24	57.41.4330	33	5	0.12 W	CSCH
R 25	57.41.4105	1 M	5	0.12 W	CSCH
R 26	57.41.4561	560	5	0.12 W	CSCH
R 27	58.02.4502	5 k lin.	20	0.2 W	PCSCH
R 28	57.41.4152	1.5 k	5	0.12 W	CSCH
R 29	57.41.4271	270	5	0.12 W	CSCH
R 30	57.41.4274	270 k	5	0.12 W	CSCH
R 31	57.41.4472	4.7 k	5	0.12 W	CSCH
R 32	57.41.4102	1 k	5	0.12 W	CSCH
R 33	57.41.4271	270	5	0.12 W	CSCH
R 34	57.41.4334	330 k	5	0.12 W	CSCH
R 35	57.41.4472	4.7 k	5	0.12 W	CSCH
R 36	57.41.4102	1 k	5	0.12 W	CSCH
R 37	57.41.4271	270	5	0.12 W	CSCH
R 38	57.41.4394	390 k	5	0.12 W	CSCH
R 39	57.41.4103	10 k	5	0.12 W	CSCH
R 40	57.41.4101	100	5	0.12 W	CSCH
R 41	57.41.4102	1 k	5	0.12 W	CSCH
R 42	57.41.4152	1.5 k	5	0.12 W	CSCH
R 43	57.41.4152	1.5 k	5	0.12 W	CSCH
R 44	57.41.4152	1.5 k	5	0.12 W	CSCH
R 45	57.41.4472	4.7 k	5	0.12 W	CSCH
R 46	57.41.4472	4.7 k	5	0.12 W	CSCH
R 47	57.41.4392	3.9 k	5	0.12 W	CSCH

POSITION	ORDER NUMBER	SPECIFICATIONS		
		Value	Tolerance %	Notes

1.067.271

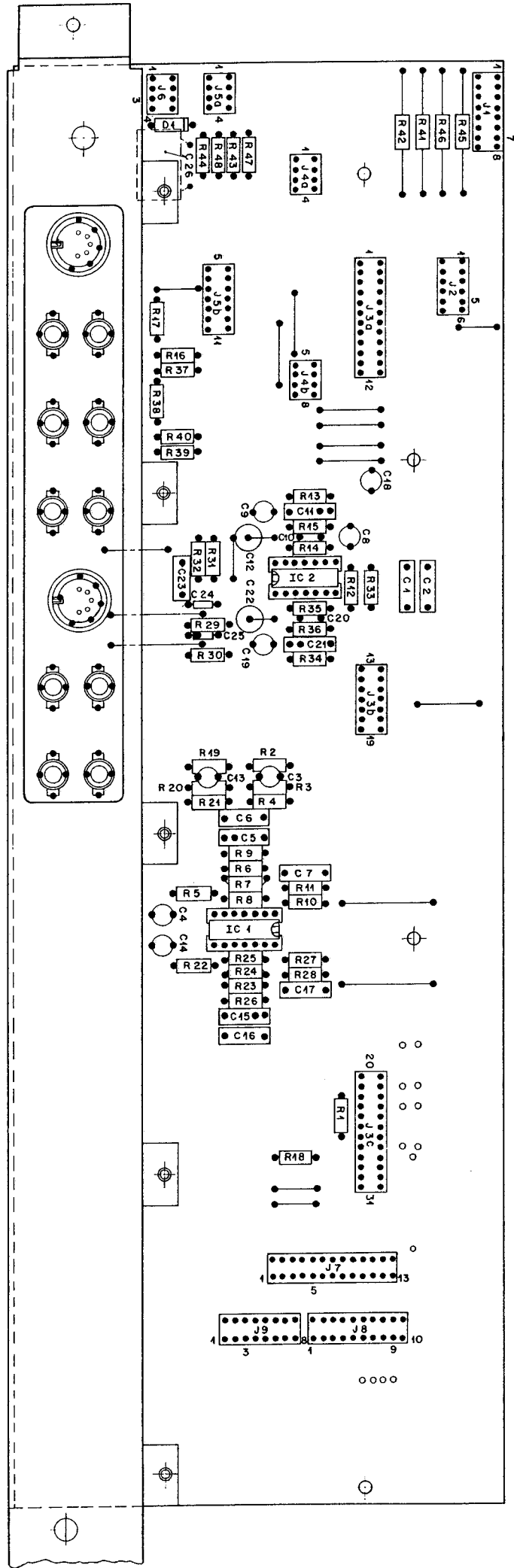
Reproduce Amplifier CCIR  
Modifications to 1.067.270:

R 8	57.41.4105	1 M	5	0.12 W	CSCH
R 9	57.41.4332	3.3 k	5	0.12 W	CSCH
R 12		blank			
R 13	57.41.4682	6.8 k	5	0.12 W	CSCH
R 30	57.41.4105	1 M	5	0.12 W	CSCH
R 31	57.41.4331	3.3 k	5	0.12 W	CSCH
R 34		blank			
R 35	57.41.4682	6.8 k	5	0.12 W	CSCH



**A 25** Interconnection PC Board  
 Verbindungs Print  
 Circuit imprimé d'interconnexion

1.067.415



POSITION	ORDER NUMBER	SPECIFICATIONS		
		Value	Tolerance - %	Notes

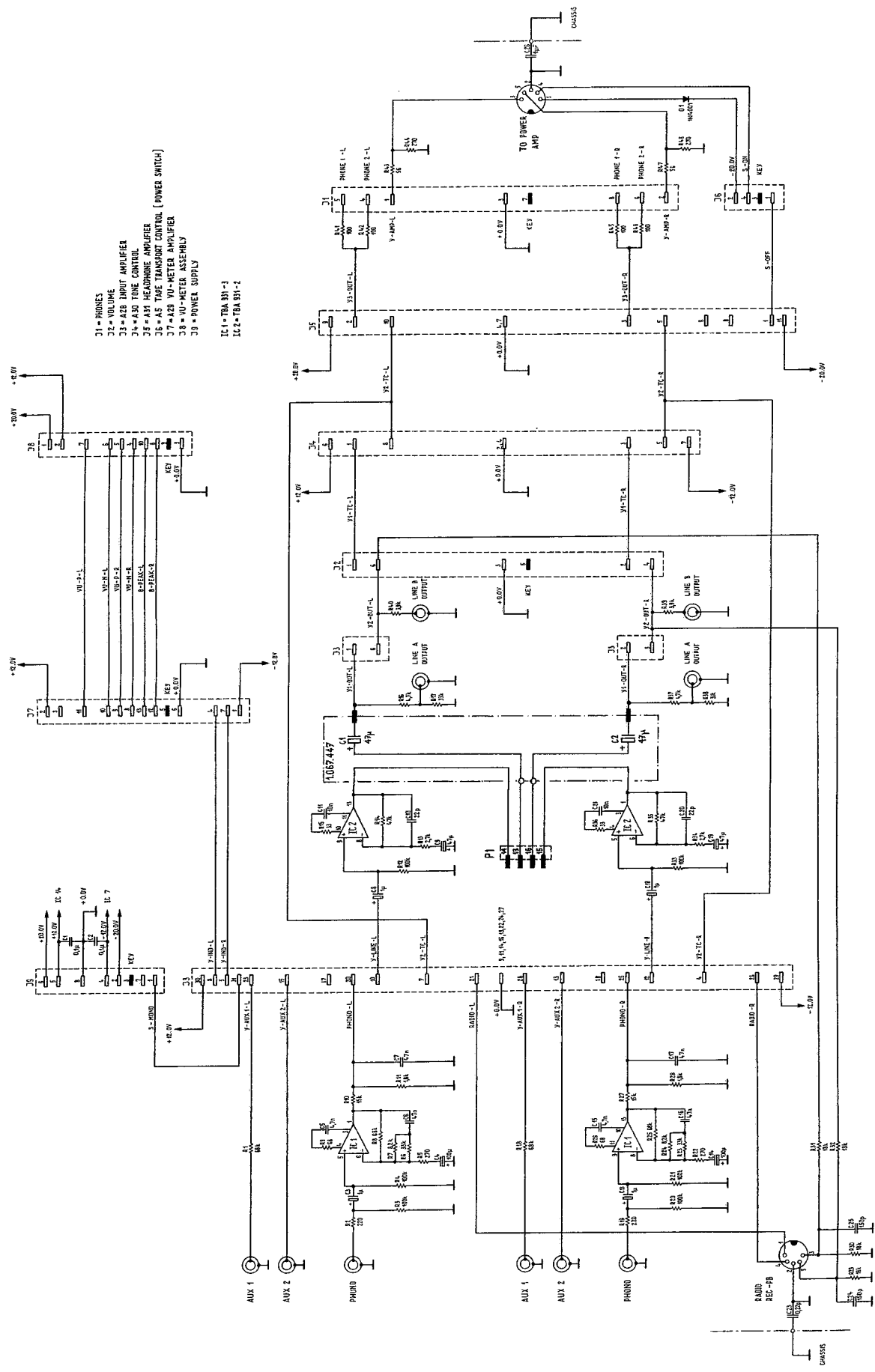
1.067.415

Interconnection PC Board ①

C 1	59.31.1104	0.1 u	20	100 V	MPETP
C 2	59.31.1104	0.1 u	20	100 V	MPETP
C 3	59.30.4100	10 u	50	16 V	TA
C 4	59.30.1101	100 u	50	3 V	TA
C 5	59.31.9472	4.7 n	10	160 V	PETP
C 6	59.12.4473	47 n	5	250 V	MPETP
C 7	59.12.4473	47 n	5	250 V	MPETP
C 8	59.30.6109	1 u	50	35 V	TA
C 9	59.30.1470	47 u	50	3 V	TA
C 10	59.32.2220	22 p	5	40 V	KER
C 11	59.31.9103	10 n	10	160 V	MPETP
C 12	59.27.2470	47 u	50	16 V	EL
C 13	59.30.4100	10 u	50	16 V	TA
C 14	59.30.1101	100 u	50	3 V	TA
C 15	59.31.9472	4.7 n	10	160 V	PETP
C 16	59.12.4473	47 n	5	250 V	MPETP
C 17	59.12.4473	47 n	5	250 V	MPETP
C 18	59.30.6109	1 u	50	35 V	TA
C 19	59.30.1470	47 u	50	3 V	TA
C 20	59.32.2220	22 p	5	40 V	KER
C 21	59.31.9103	10 n	10	160 V	MPETP
C 22	59.27.2470	47 u	50	16 V	EL
C 23	59.31.1224	0.22 u	20	100 V	MPETP
C 24	59.32.1151	150 p	10	500 V	KER
C 25	59.32.1151	150 p	10	500 V	KER
C 26	59.99.0264	1 u	20	100 V	MPETP
D 1	50.04.0122	1 N 4001			SI
IC 1	50.05.0141	TBA 931- 3			LIN
IC 2	50.05.0140	TBA 931- 2			LIN
J 1	54.01.0289	Socket Strip			AMP
J 2	54.01.0216	Socket Strip			AMP
J 3a	54.01.0215	Socket Strip			AMP
J 3b	54.01.0218	Socket Strip			AMP
J 3c	54.01.0215	Socket Strip			AMP
J 4a	54.01.0241	Socket Strip			AMP
J 4b	54.01.0241	Socket Strip			AMP
J 5a	54.01.0241	Socket Strip			AMP
J 5b	54.01.0218	Socket Strip			AMP
J 6	54.01.0241	Socket Strip			AMP
J 7	54.01.0292	Socket Strip			AMP
J 8	54.01.0290	Socket Strip			AMP
J 9	54.01.0289	Socket Strip			AMP

POSITION	ORDER NUMBER	SPECIFICATIONS		
		Value	Tolerance %	Notes
R 1	57.41.4683	68 k	5	0.25 W CSCH
R 2	57.41.4221	220	5	0.25 W CSCH
R 3	57.41.4104	100 k	5	0.25 W CSCH
R 4	57.41.4104	100 k	5	0.25 W CSCH
R 5	57.41.4271	270	5	0.25 W CSCH
R 6	57.41.4333	33 k	5	0.25 W CSCH
R 7	57.41.4822	8.2 k	5	0.25 W CSCH
R 8	57.41.4683	68 k	5	0.25 W CSCH
R 9	57.41.4680	68	5	0.25 W CSCH
R 10	57.41.4153	15 k	5	0.25 W CSCH
R 11	57.41.4182	1.8 k	5	0.25 W CSCH
R 12	57.41.4104	100 k	5	0.25 W CSCH
R 13	57.41.4272	2.7 k	5	0.25 W CSCH
R 14	57.41.4473	47 k	5	0.25 W CSCH
R 15	57.41.4330	33	5	0.25 W CSCH
R 16	57.41.4472	4.7 k	5	0.25 W CSCH
R 17	57.41.4333	33 k	5	0.25 W CSCH
R 18	57.41.4683	68 k	5	0.25 W CSCH
R 19	57.41.4221	220	5	0.25 W CSCH
R 20	57.41.4104	100 k	5	0.25 W CSCH
R 21	57.41.4104	100 k	5	0.25 W CSCH
R 22	57.41.4271	270	5	0.25 W CSCH
R 23	57.41.4333	33 K	5	0.25 W CSCH
R 24	57.41.4822	8,2 K	5	0.25 W CSCH
R 25	57.41.4683	68 K	5	0.25 W CSCH
R 26	57.41.4680	68	5	0.25 W CSCH
R 27	57.41.4153	15 K	5	0.25 W CSCH
R 28	57.41.4182	1.8 K	5	0.25 W CSCH
R 29	57.41.4183	18 K	5	0.25 W CSCH
R 30	57.41.4183	18 K	5	0.25 W CSCH
R 31	57.41.4183	18 K	5	0.25 W CSCH
R 32	57.41.4183	18 K	5	0.25 W CSCH
R 33	57.41.4104	100 K	5	0.25 W CSCH
R 34	57.41.4272	2.7 K	5	0.25 W CSCH
R 35	57.41.4473	47 K	5	0.25 W CSCH
R 36	57.41.4330	33	5	0.25 W CSCH
R 37	57.41.4472	4.7 K	5	0.25 W CSCH
R 38	57.41.4333	33 K	5	0.25 W CSCH
R 39	57.41.4392	3.9 K	5	0.25 W CSCH
R 40	57.41.4392	3.9 K	5	0.25 W CSCH
R 41	57.55.5101	100	10	2 W DR
R 42	57.55.5101	100	10	2 W DR
R 43	57.41.4560	56	5	0.25 W CSCH
R 44	57.41.4271	270	5	0.25 W CSCH
R 45	57.55.5101	100	10	2 W DR
R 46	57.55.5101	100	10	2 W DR
R 47	57.41.4560	56	5	0.25 W CSCH
R 48	57.41.4271	270	5	0.25 W CSCH



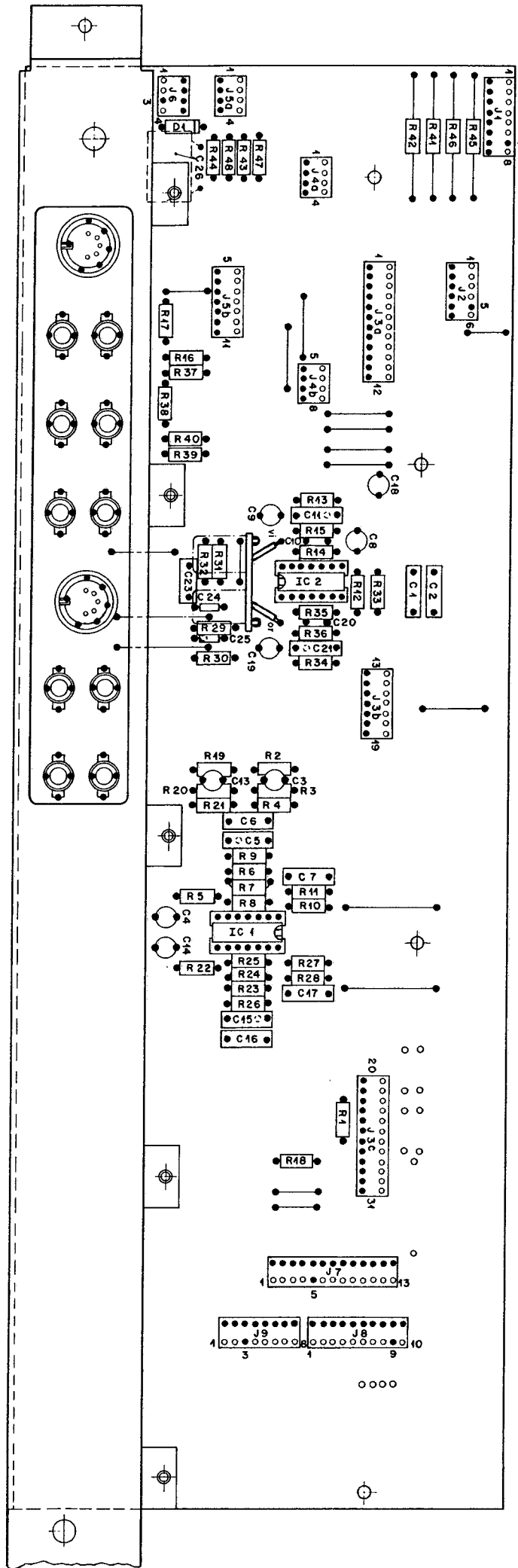


- 31 = PHONES
- 32 = VOLUME
- 33 = A28 INPUT AMPLIFIER
- 34 = A30 TONE CONTROL
- 35 = A31 HEADPHONE AMPLIFIER
- 36 = A5 TAPE TRANSPORT CONTROL (POWER SWITCH)
- 37 = A29 VU-METER AMPLIFIER
- 38 = VU-METER ASSEMBLY
- 39 = POWER SUPPLY

IC 1 = TBA 911-1  
 IC 2 = TBA 911-2

# A 25

Interconnection PC Board  
 Verbindungs Print  
 Circuit imprimé d'interconnexion



04.75

POSITION	ORDER NUMBER	SPECIFICATIONS		
		Value	Tolerance %	Notes

1.067.415

Interconnection PC Board

C 1	59.31.1104	0.1 u	20	100 V	MPETP
C 2	59.31.1104	0.1 u	20	100 V	MPETP
C 3	59.30.4100	10 u	50	16 V	TA
C 4	59.30.1101	100 u	50	3 V	TA
C 5	59.31.9472	4.7 n	10	160 V	PETP
C 6	59.12.4473	47 n	5	250 V	MPETP
C 7	59.12.4473	47 n	5	250 V	MPETP
C 8	59.30.6109	1 u	50	35 V	TA
C 9	59.30.1470	47 u	50	3 V	TA
C 10	59.32.2220	22 p	5	40 V	KER
C 11	59.31.9103	10 n	10	160 V	MPETP
C 13	59.30.4100	10 u	50	16 V	TA
C 14	59.30.1101	100 u	50	3 V	TA
C 15	59.31.9472	4.7 n	10	160 V	PETP
C 16	59.12.4473	47 n	5	250 V	MPETP
C 17	59.12.4473	47 n	5	250 V	MPETP
C 18	59.30.6109	1 u	50	35 V	TA
C 19	59.30.1470	47 u	50	3 V	TA
C 20	59.32.2220	22 p	5	40 V	KER
C 21	59.31.9103	10 n	10	160 V	MPETP
C 23	59.31.1224	0.22 u	20	100 V	MPETP
C 24	59.32.1151	150 p	10	500 V	KER
C 25	59.32.1151	150 p	10	500 V	KER
C 26	59.99.0264	1 u	20	100 V	MPETP

D 1 50.04.0122 1 N 4001 SI

J 1	54.01.0289	Socket Strip			AMP
J 2	54.01.0216	Socket Strip			AMP
J 3a	54.01.0215	Socket Strip			AMP
J 3b	54.01.0218	Socket Strip			AMP
J 3c	54.01.0215	Socket Strip			AMP
J 4a	54.01.0241	Socket Strip			AMP
J 4b	54.01.0241	Socket Strip			AMP
J 5a	54.01.0241	Socket Strip			AMP
J 5b	54.01.0218	Socket Strip			AMP
J 6	54.01.0241	Socket Strip			AMP
J 7	54.01.0292	Socket Strip			AMP
J 8	54.01.0290	Socket Strip			AMP
J 9	54.01.0289	Socket Strip			AMP

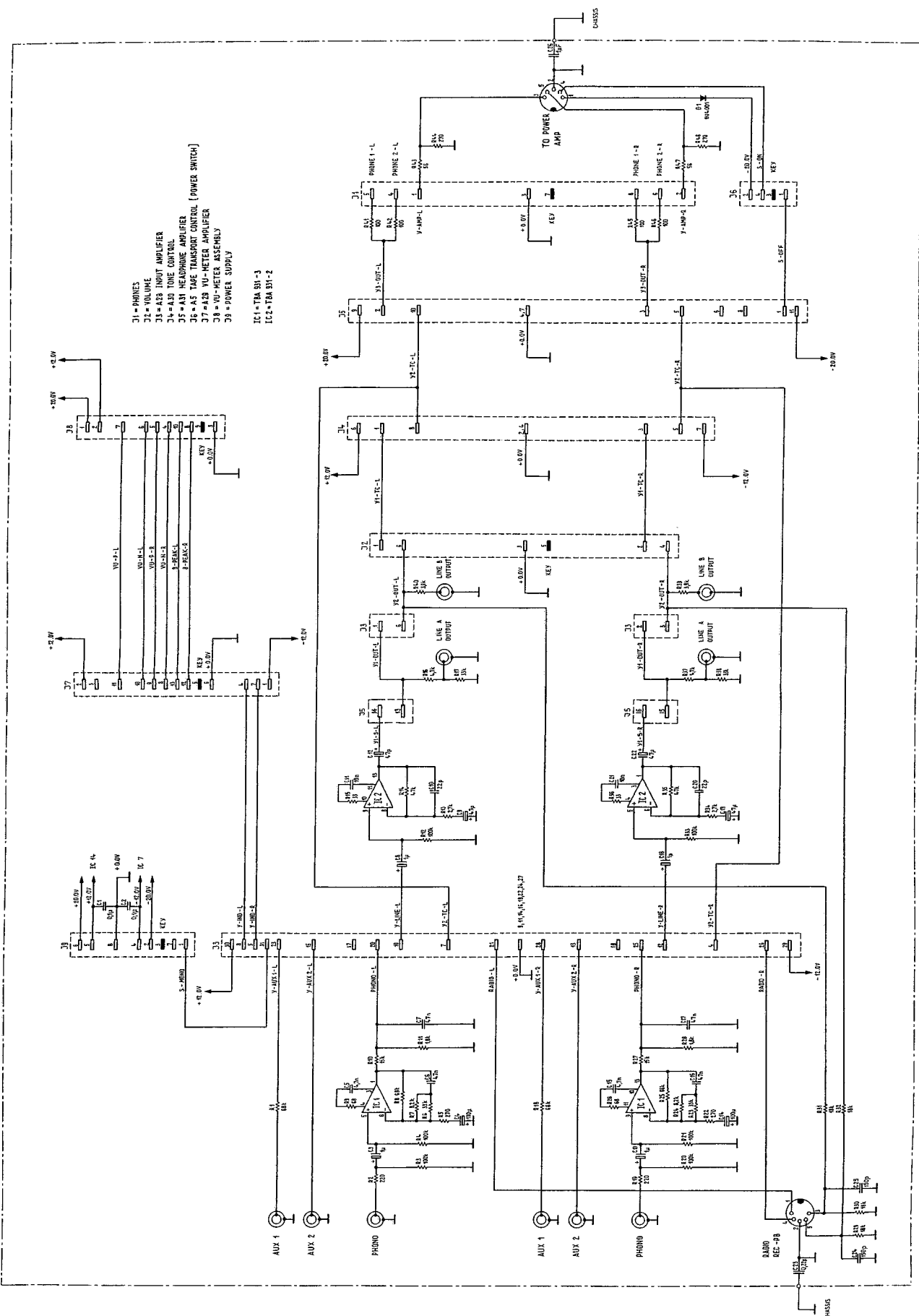
POSITION	ORDER NUMBER	SPECIFICATIONS		
		Value	Tolerance %	Notes
R 1	57.41.4683	68 k	5	0.25 W CSCH
R 2	57.41.4221	220	5	0.25 W CSCH
R 3	57.41.4104	100 k	5	0.25 W CSCH
R 4	57.41.4104	100 k	5	0.25 W CSCH
R 5	57.41.4271	270	5	0.25 W CSCH
R 6	57.41.4333	33 k	5	0.25 W CSCH
R 7	57.41.4822	8.2 k	5	0.25 W CSCH
R 8	57.41.4683	68 k	5	0.25 W CSCH
R 9	57.41.4680	68	5	0.25 W CSCH
R 10	57.41.4153	15 k	5	0.25 W CSCH
R 11	57.41.4182	1.8 k	5	0.25 W CSCH
R 12	57.41.4104	100 k	5	0.25 W CSCH
R 13	57.41.4272	2.7 k	5	0.25 W CSCH
R 14	57.41.4473	47 k	5	0.25 W CSCH
R 15	57.41.4330	33	5	0.25 W CSCH
R 16	57.41.4472	4.7 k	5	0.25 W CSCH
R 17	57.41.4333	33 k	5	0.25 W CSCH
R 18	57.41.4683	68 k	5	0.25 W CSCH
R 19	57.41.4221	220	5	0.25 W CSCH
R 20	57.41.4104	100 k	5	0.25 W CSCH
R 21	57.41.4104	100 k	5	0.25 W CSCH
R 22	57.41.4271	270	5	0.25 W CSCH
R 23	57.41.4333	33 K	5	0.25 W CSCH
R 24	57.41.4822	8,2 K	5	0.25 W CSCH
R 25	57.41.4683	68 K	5	0.25 W CSCH
R 26	57.41.4680	68	5	0.25 W CSCH
R 27	57.41.4153	15 K	5	0.25 W CSCH
R 28	57.41.4182	1.8 K	5	0.25 W CSCH
R 29	57.41.4183	18 K	5	0.25 W CSCH
R 30	57.41.4183	18 K	5	0.25 W CSCH
R 31	57.41.4183	18 K	5	0.25 W CSCH
R 32	57.41.4183	18 K	5	0.25 W CSCH
R 33	57.41.4104	100 K	5	0.25 W CSCH
R 34	57.41.4272	2.7 K	5	0.25 W CSCH
R 35	57.41.4473	47 K	5	0.25 W CSCH
R 36	57.41.4330	33	5	0.25 W CSCH
R 37	57.41.4472	4.7 K	5	0.25 W CSCH
R 38	57.41.4333	33 K	5	0.25 W CSCH
R 39	57.41.4392	3.9 K	5	0.25 W CSCH
R 40	57.41.4392	3.9 K	5	0.25 W CSCH
R 41	57.55.5101	100	10	2 W DR
R 42	57.55.5101	100	10	2 W DR
R 43	57.41.4560	56	5	0.25 W CSCH
R 44	57.41.4271	270	5	0.25 W CSCH
R 45	57.55.5101	100	10	2 W DR
R 46	57.55.5101	100	10	2 W DR
R 47	57.41.4560	56	5	0.25 W CSCH
R 48	57.41.4271	270	5	0.25 W CSCH

POSITION	ORDER NUMBER	SPECIFICATIONS		
		Value	Tolerance %	Notes

1.067.447

Separation PC Board

C 1	59.27.2470	47 u	50	16 V	EL
C 2	59.27.2470	47 u	50	16 V	EL



- 31 = PHONES
- 32 = VOLUME
- 33 = A23 INPUT AMPLIFIER
- 34 = A20 TONE CONTROL
- 35 = A31 HEADPHONE AMPLIFIER
- 36 = A32 TAPE TRANSPORT CONTROL (POWER SWITCH)
- 37 = A29 YU-METER AMPLIFIER
- 38 = YU-METER ASSEMBLY
- 39 = POWER SUPPLY

IC1 = TBA 811-3  
 IC2 = TBA 811-2

# A 25

Interconnection PC Board  
 Verbindungs Print  
 Circuit imprimé d'interconnexion

1.067.416

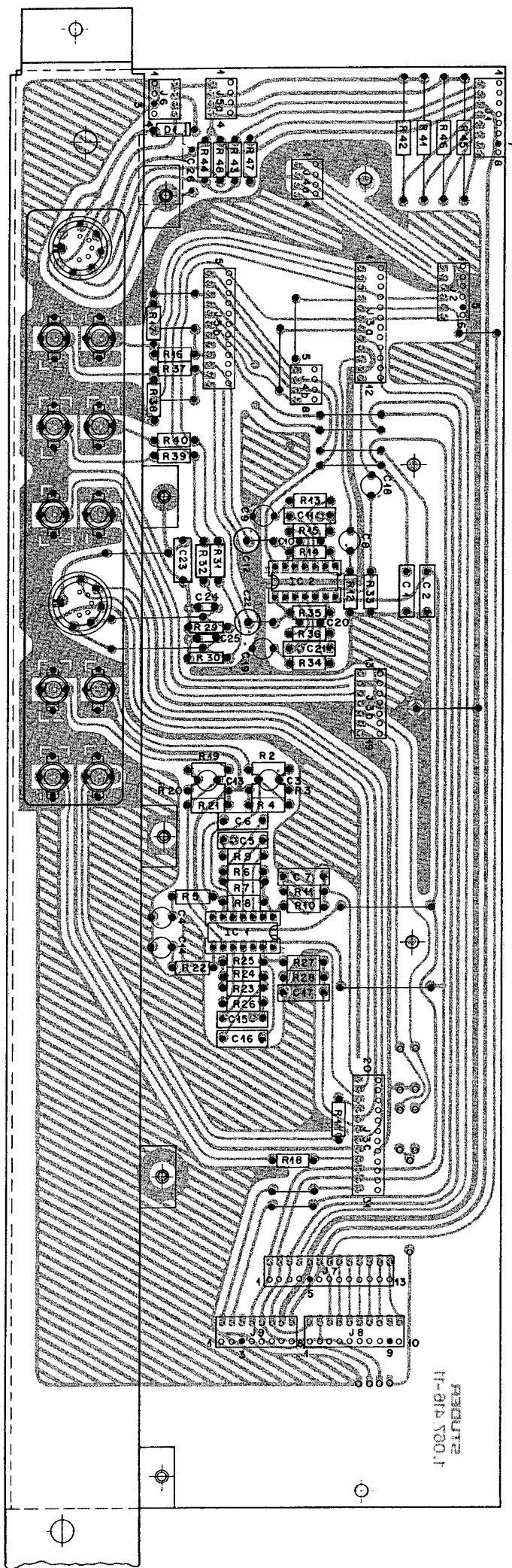


FIGURE  
11-31A Y00.1

04.75

POSITION	ORDER NUMBER	SPECIFICATIONS		
		Value	Tolerance %	Notes

1.067.415

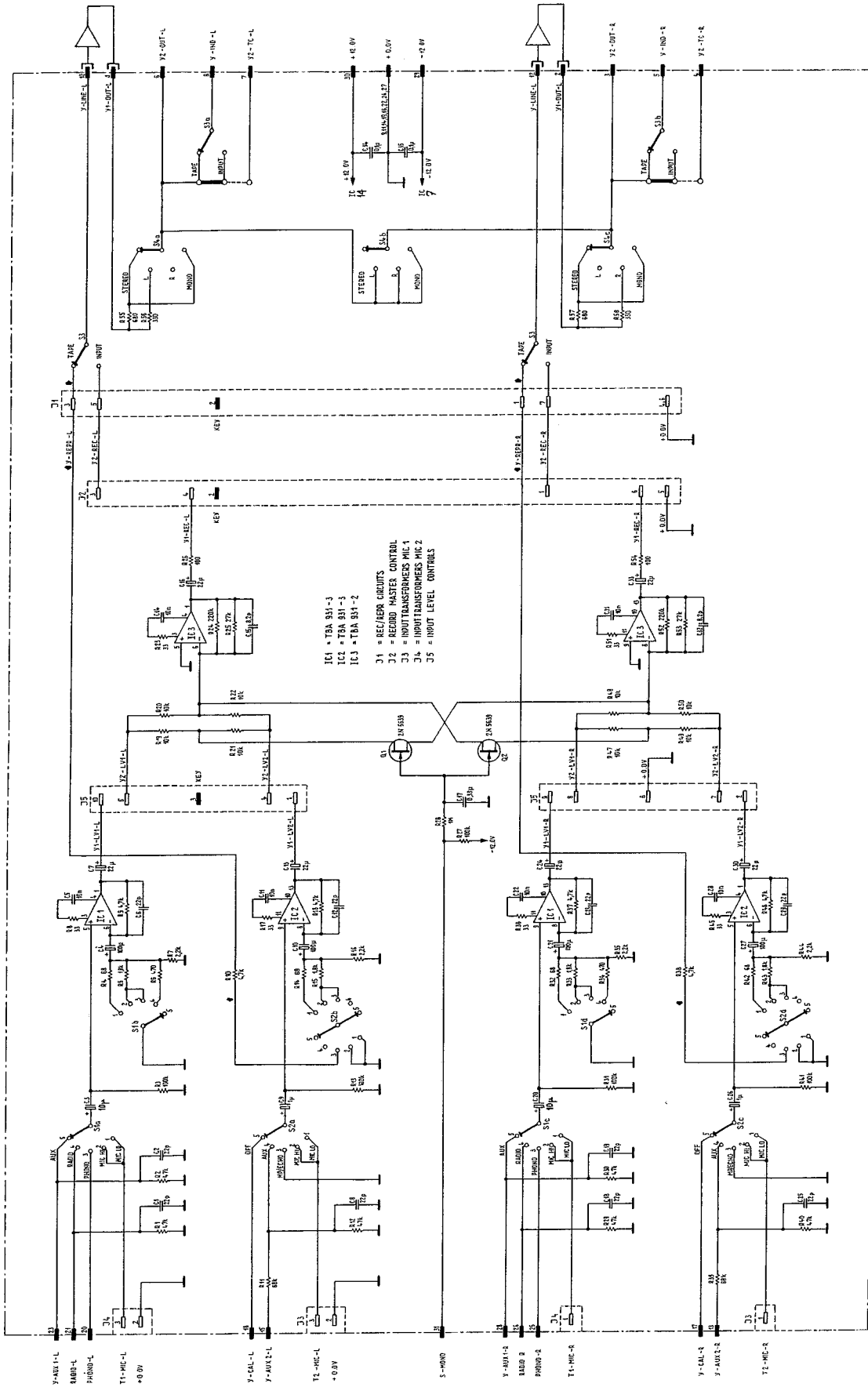
Interconnection PC Board

C 1	59.31.1104	0.1 u	20	100 V	MPETP
C 2	59.31.1104	0.1 u	20	100 V	MPETP
C 3	59.30.4100	10 u	50	16 V	TA
C 4	59.30.1101	100 u	50	3 V	TA
C 5	59.31.9472	4.7 n	10	160 V	PETP
C 6	59.12.4473	47 n	5	250 V	MPETP
C 7	59.12.4473	47 n	5	250 V	MPETP
C 8	59.30.6109	1 u	50	35 V	TA
C 9	59.30.1470	47 u	50	3 V	TA
C 10	59.32.2220	22 p	5	40 V	KER
C 11	59.31.9103	10 n	10	160 V	MPETP
C 12	59.27.2470	47 u	50	16 V	EL
C 13	59.30.4100	10 u	50	16 V	TA
C 14	59.30.1101	100 u	50	3 V	TA
C 15	59.31.9472	4.7 n	10	160 V	PETP
C 16	59.12.4473	47 n	5	250 V	MPETP
C 17	59.12.4473	47 n	5	250 V	MPETP
C 18	59.30.6109	1 u	50	35 V	TA
C 19	59.30.1470	47 u	50	3 V	TA
C 20	59.32.2220	22 p	5	40 V	KER
C 21	59.31.9103	10 n	10	160 V	MPETP
C 22	59.27.2470	47 u	50	16 V	EL
C 23	59.31.1224	0.22 u	20	100 V	MPETP
C 24	59.32.1151	150 p	10	500 V	KER
C 25	59.32.1151	150 p	10	500 V	KER
C 26	59.99.0264	1 u	20	100 V	MPETP
D 1	50.04.0122	1 N 4001			SI
J 1	54.01.0289	Socket Strip			AMP
J 2	54.01.0216	Socket Strip			AMP
J 3a	54.01.0215	Socket Strip			AMP
J 3b	54.01.0218	Socket Strip			AMP
J 3c	54.01.0215	Socket Strip			AMP
J 4a	54.01.0241	Socket Strip			AMP
J 4b	54.01.0241	Socket Strip			AMP
J 5a	54.01.0215	Socket Strip			AMP
J 5b	54.01.0218	Socket Strip			AMP
J 6	54.01.0241	Socket Strip			AMP
J 7	54.01.0292	Socket Strip			AMP
J 8	54.01.0290	Socket Strip			AMP
J 9	54.01.0289	Socket Strip			AMP



POSITION	ORDER NUMBER	SPECIFICATIONS		
		Value	Tolerance %	Notes

R 1	57.41.4683	68 k	5	0.25 W	CSCH
R 2	57.41.4221	220	5	0.25 W	CSCH
R 3	57.41.4104	100 k	5	0.25 W	CSCH
R 4	57.41.4104	100 k	5	0.25 W	CSCH
R 5	57.41.4271	270	5	0.25 W	CSCH
R 6	57.41.4333	33 k	5	0.25 W	CSCH
R 7	57.41.4822	8.2 k	5	0.25 W	CSCH
R 8	57.41.4683	68 k	5	0.25 W	CSCH
R 9	57.41.4680	68	5	0.25 W	CSCH
R 10	57.41.4153	15 k	5	0.25 W	CSCH
R 11	57.41.4182	1.8 k	5	0.25 W	CSCH
R 12	57.41.4104	100 k	5	0.25 W	CSCH
R 13	57.41.4272	2.7 k	5	0.25 W	CSCH
R 14	57.41.4473	47 k	5	0.25 W	CSCH
R 15	57.41.4330	33	5	0.25 W	CSCH
R 16	57.41.4472	4.7 k	5	0.25 W	CSCH
R 17	57.41.4333	33 k	5	0.25 W	CSCH
R 18	57.41.4683	68 k	5	0.25 W	CSCH
R 19	57.41.4221	220	5	0.25 W	CSCH
R 20	57.41.4104	100 k	5	0.25 W	CSCH
R 21	57.41.4104	100 k	5	0.25 W	CSCH
R 22	57.41.4271	270	5	0.25 W	CSCH
R 23	57.41.4333	33 K	5	0.25 W	CSCH
R 24	57.41.4822	8,2 K	5	0.25 W	CSCH
R 25	57.41.4683	68 K	5	0.25 W	CSCH
R 26	57.41.4680	68	5	0.25 W	CSCH
R 27	57.41.4153	15 K	5	0.25 W	CSCH
R 28	57.41.4182	1.8 K	5	0.25 W	CSCH
R 29	57.41.4183	18 K	5	0.25 W	CSCH
R 30	57.41.4183	18 K	5	0.25 W	CSCH
R 31	57.41.4183	18 K	5	0.25 W	CSCH
R 32	57.41.4183	18 K	5	0.25 W	CSCH
R 33	57.41.4104	100 K	5	0.25 W	CSCH
R 34	57.41.4272	2.7 K	5	0.25 W	CSCH
R 35	57.41.4473	47 K	5	0.25 W	CSCH
R 36	57.41.4330	33	5	0.25 W	CSCH
R 37	57.41.4472	4.7 K	5	0.25 W	CSCH
R 38	57.41.4333	33 K	5	0.25 W	CSCH
R 39	57.41.4392	3.9 K	5	0.25 W	CSCH
R 40	57.41.4392	3.9 K	5	0.25 W	CSCH
R 41	57.55.5101	100	10	2 W	DR
R 42	57.55.5101	100	10	2 W	DR
R 43	57.41.4560	56	5	0.25 W	CSCH
R 44	57.41.4271	270	5	0.25 W	CSCH
R 45	57.55.5101	100	10	2 W	DR
R 46	57.55.5101	100	10	2 W	DR
R 47	57.41.4560	56	5	0.25 W	CSCH
R 48	57.41.4271	270	5	0.25 W	CSCH

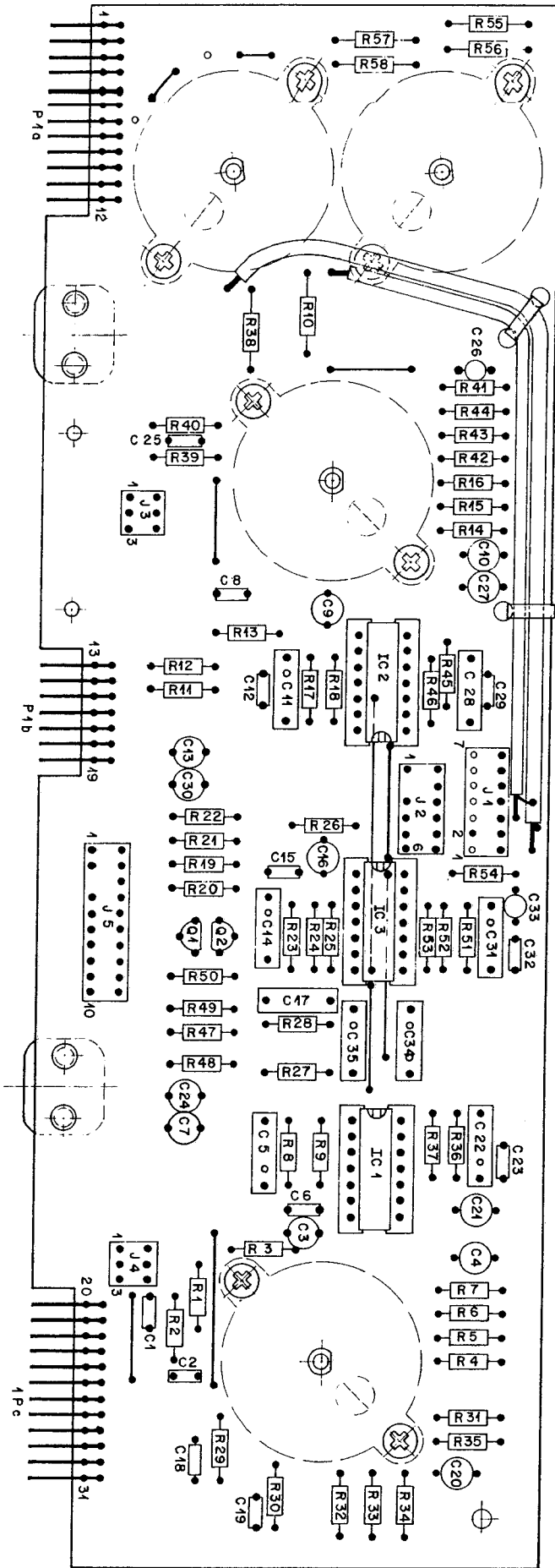


IC1 = TBA 911-3  
 IC2 = TBA 911-3  
 IC3 = TBA 911-2  
 J1 = REC/REPR CIRCUITS  
 J2 = RECORD MASTER CONTROL  
 J3 = INPUT TRANSFORMERS MIC 1  
 J4 = INPUT TRANSFORMERS MIC 2  
 J5 = INPUT LEVEL CONTROLS

Input amplifier  
 Eingangs Verstärker  
 Amplificateur d'entrée

# A 28

1.067.405 1



POSITION	ORDER NUMBER	SPECIFICATIONS		
		Value	Tolerance %	Notes

1.067.405

Input Amplifier

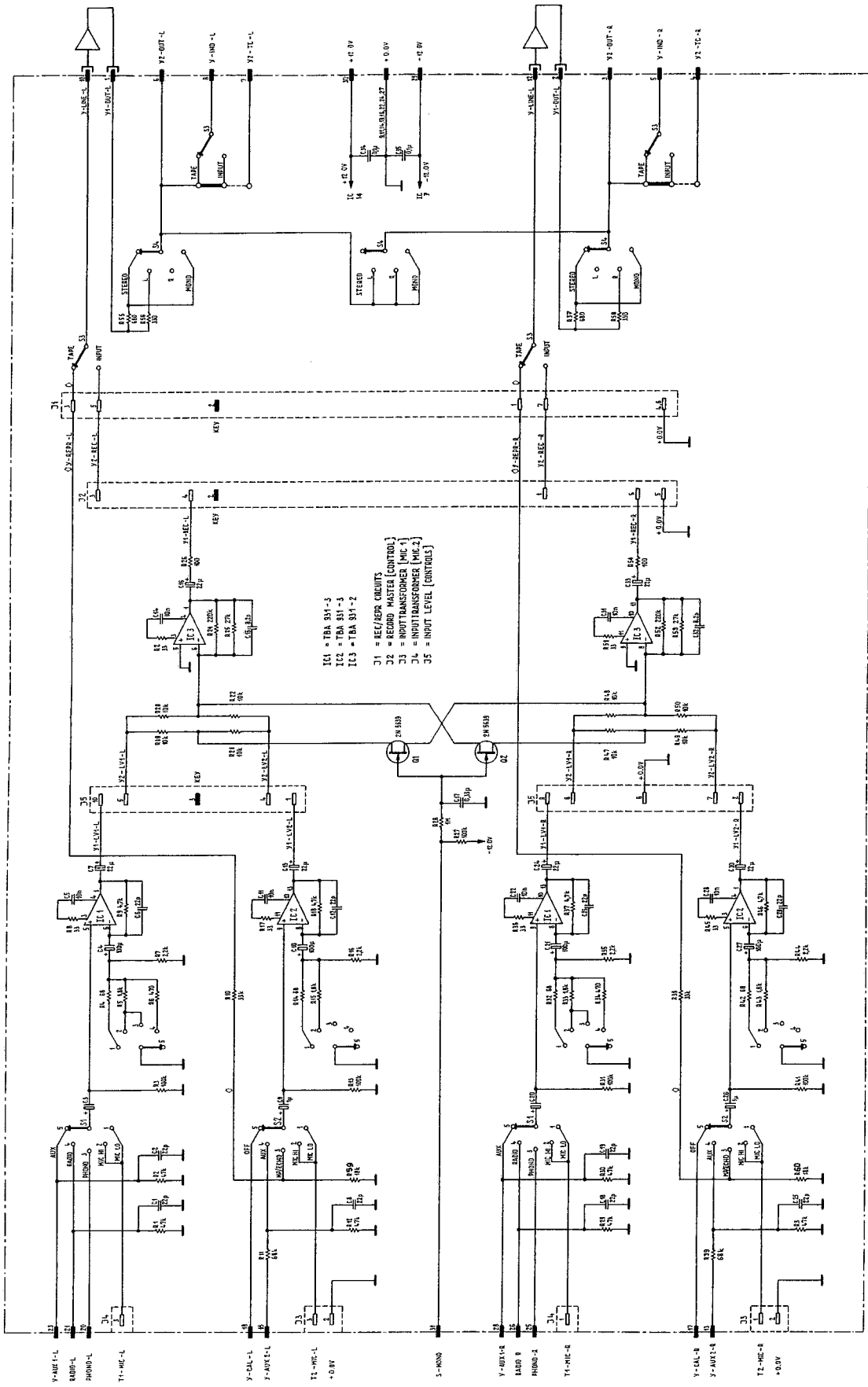
C 1	59.34.2220	22 p	5	50 V	KER
C 2	59.34.2220	22 p	5	50 V	KER
C 3	59.30.6100	10 u	50	35 V	TA
C 4	59.30.1101	100 u	50	3 V	TA
C 5	59.31.9103	10 n	10	160 V	MPETP
C 6	59.34.2220	22 p	5	50 V	KER
C 7	59.30.2220	22 u	50	6 V	TA
C 8	59.34.2220	22 p	5	50 V	KER
C 9	59.30.6109	1 u	50	35 V	TA
C 10	59.30.1101	100 u	50	3 V	TA
C 11	59.31.9103	10 n	10	160 V	MPETP
C 12	59.34.2220	22 p	5	50 V	KER
C 13	59.30.2220	22 u	50	6 V	TA
C 14	59.31.9103	10 n	10	160 V	MPETP
C 15	59.34.1829	8.2 p	5	50 V	KER
C 16	59.30.2220	22 u	50	6 V	TA
C 17	59.31.0334	0.33 u	20	63 V	MPETP
C 18	59.34.2220	22 p	5	50 V	KER
C 19	59.34.2220	22 p	5	50 V	KER
C 20	59.30.6100	10 u	50	35 V	TA
C 21	59.30.1101	100 u	50	3 V	TA
C 22	59.31.9103	10 n	10	160 V	MPETP
C 23	59.34.2220	22 p	5	50 V	KER
C 24	59.30.2220	22 u	50	6 V	TA
C 25	59.34.2220	22 p	5	50 V	KER
C 26	59.30.6109	1 u	50	35 V	TA
C 27	59.30.1101	100 u	50	3 V	TA
C 28	59.31.9103	10 n	10	160 V	MPETP
C 29	59.34.2220	22 p	5	50 V	KER
C 30	59.30.2220	22 u	50	6 V	TA
C 31	59.31.9103	10 n	10	160 V	MPETP
C 32	59.34.1829	8.2 p	5	50 V	KER
C 33	59.30.2220	22 u	50	6 V	TA
C 34	59.31.4104	0.1 u	20	160 V	MPETP
C 35	59.31.4104	0.1 u	20	160 V	MPETP

IC 1	50.05.0141	TBA 931-3			LIN
IC 2	50.05.0141	TBA 931-3			LIN
IC 3	50.05.0140	TBA 931-2			LIN

J 1	54.01.0218	Socket Strip			AMP
J 2	54.01.0238	Socket Strip			AMP
J 3	54.01.0239	Socket Strip			AMP
J 4	54.01.0242	Socket Strip			AMP
J 5	54.01.0239	Socket Strip			AMP

POSITION	ORDER NUMBER	SPECIFICATIONS		
		Value	Tolerance %	Notes
Q 1	50.03.0331	2 N 5639		NDFET
Q 2	50.03.0331	2 N 5639		NDFET
P 1a	54.01.0221	Pin Strip		AMP
P 1b	54.01.0223	Pin Strip		AMP
P 1c	54.01.0221	Pin Strip		AMP
R 1	57.41.4473	47 k	5	0.25 W CSCH
R 2	57.41.4473	47 k	5	0.25 W CSCH
R 3	57.41.4104	100 k	5	0.25 W CSCH
R 4	57.41.4680	68	5	0.25 W CSCH
R 5	57.41.4182	1.8 k	5	0.25 W CSCH
R 6	57.41.4471	470	5	0.25 W CSCH
R 7	57.41.4222	2.2 k	5	0.25 W CSCH
R 8	57.41.4330	33	5	0.25 W CSCH
R 9	57.41.4472	4.7 k	5	0.25 W CSCH
R 10	57.11.4472	4.7 k	5	0.25 W CSCH
R 11	57.41.4683	68 k	5	0.25 W CSCH
R 12	57.41.4473	47 k	5	0.25 W CSCH
R 13	57.41.4104	100 k	5	0.25 W CSCH
R 14	57.41.4680	68	5	0.25 W CSCH
R 15	57.41.4182	1.8 k	5	0.25 W CSCH
R 16	57.41.4222	2.2 k	5	0.25 W CSCH
R 17	57.41.4330	33	5	0.25 W CSCH
R 18	57.41.4472	4.7 k	5	0.25 W CSCH
R 19	57.41.4103	10 k	5	0.25 W CSCH
R 20	57.41.4103	10 k	5	0.25 W CSCH
R 21	57.41.4103	10 k	5	0.25 W CSCH
R 22	57.41.4103	10 k	5	0.25 W CSCH
R 23	57.41.4330	33	5	0.25 W CSCH
R 24	57.41.4224	220 k	5	0.25 W CSCH
R 25	57.41.4273	27 k	5	0.25 W CSCH
R 26	57.41.4101	100	5	0.25 W CSCH
R 27	57.41.4104	100 k	5	0.25 W CSCH
R 28	57.41.4105	1 M	5	0.25 W CSCH
R 29	57.41.4473	47 k	5	0.25 W CSCH
R 30	57.41.4473	47 k	5	0.25 W CSCH
R 31	57.41.4104	100 k	5	0.25 W CSCH
R 32	57.41.4680	68	5	0.25 W CSCH
R 33	57.41.4182	1.8 k	5	0.25 W CSCH
R 34	57.41.4471	470	5	0.25 W CSCH
R 35	57.41.4222	2.2 k	5	0.25 W CSCH
R 36	57.41.4330	33	5	0.25 W CSCH
R 37	57.41.4472	4.7 k	5	0.25 W CSCH
R 38	57.11.4472	4.7 k	5	0.25 W CSCH
R 39	57.41.4683	68 k	5	0.25 W CSCH
R 40	57.41.4473	47 k	5	0.25 W CSCH

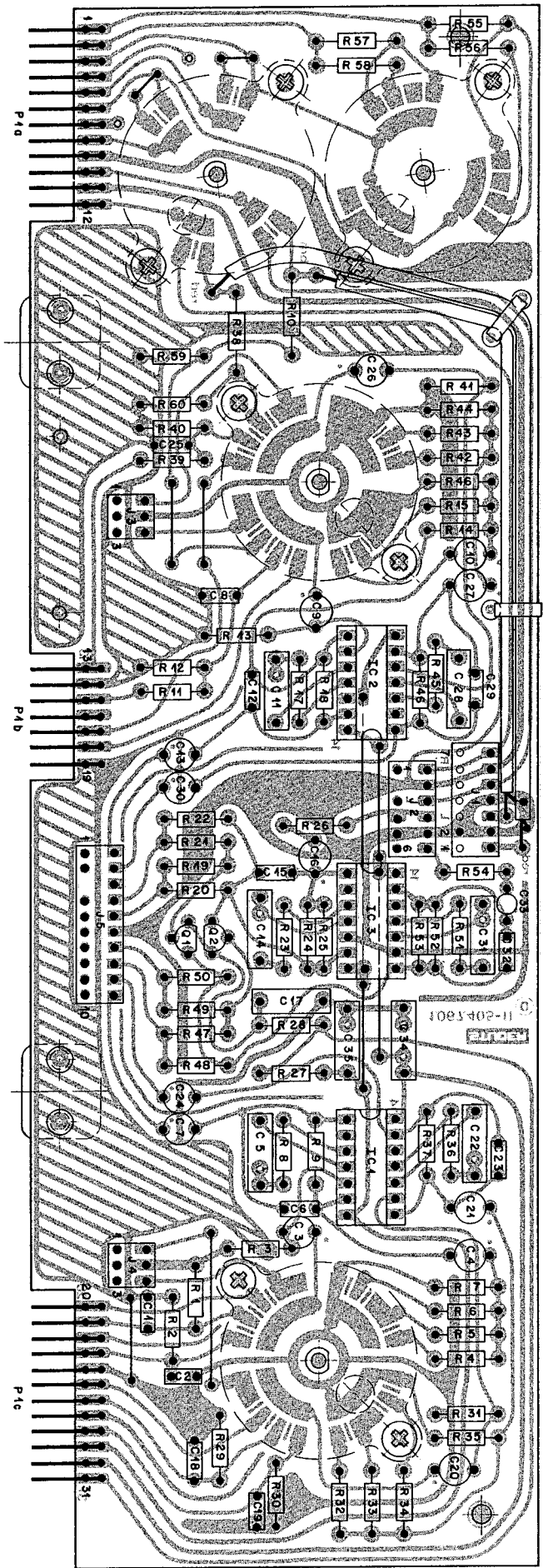
POSITION	ORDER NUMBER	SPECIFICATIONS		
		Value	Tolerance %	Notes
R 41	57.41.4104	100 k	5	0.25 W CSCH
R 42	57.41.4680	68	5	0.25 W CSCH
R 43	57.41.4182	1.8 k	5	0.25 W CSCH
R 44	57.41.4222	2.2 k	5	0.25 W CSCH
R 45	57.41.4330	33	5	0.25 W CSCH
R 46	57.41.4472	4.7 k	5	0.25 W CSCH
R 47	57.41.4103	10 k	5	0.25 W CSCH
R 48	57.41.4103	10 k	5	0.25 W CSCH
R 49	57.41.4103	10 k	5	0.25 W CSCH
R 50	57.41.4103	10 k	5	0.25 W CSCH
R 51	57.41.4330	33	5	0.25 W CSCH
R 52	57.41.4224	220 k	5	0.25 W CSCH
R 53	57.41.4273	27 k	5	0.25 W CSCH
R 54	57.41.4101	100	5	0.25 W CSCH
R 55	57.11.4681	680	5	0.25 W CSCH
R 56	57.11.4331	330	5	0.25 W CSCH
R 57	57.11.4681	680	5	0.25 W CSCH
R 58	57.11.4331	330	5	0.25 W CSCH



# A 28

Input amplifier  
Eingangs Verstärker  
Amplificateur d'entrée

1.067.405 ②





POSITION	ORDER NUMBER	SPECIFICATIONS		
		Value	Tolerance %	Notes

1.067.405

Input Amplifier

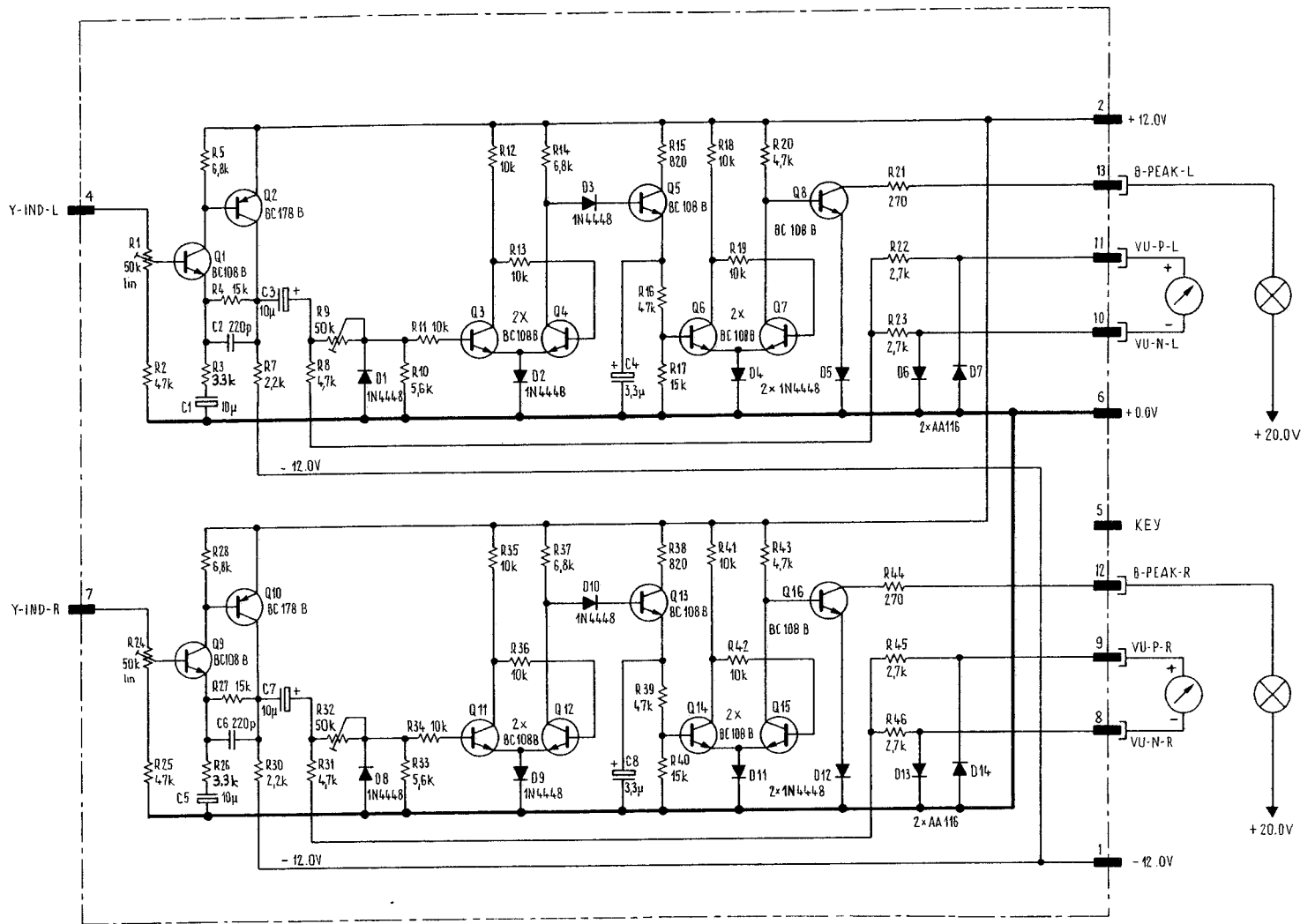
C 1	59.34.2220	22 p	5	50 V	KER
C 2	59.34.2220	22 p	5	50 V	KER
C 3	59.30.6109	1 u	50	35 V	TA
C 4	59.30.1101	100 u	50	3 V	TA
C 5	59.31.9103	10 n	10	160 V	MPETP
C 6	59.34.2220	22 p	5	50 V	KER
C 7	59.30.2220	22 u	50	6 V	TA
C 8	59.34.2220	22 p	5	50 V	KER
C 9	59.30.6109	1 u	50	35 V	TA
C 10	59.30.1101	100 u	50	3 V	TA
C 11	59.31.9103	10 n	10	160 V	MPETP
C 12	59.34.2220	22 p	5	50 V	KER
C 13	59.30.2220	22 u	50	6 V	TA
C 14	59.31.9103	10 n	10	160 V	MPETP
C 15	59.34.1829	8.2 p	5	50 V	KER
C 16	59.30.2220	22 u	50	6 V	TA
C 17	59.31.0334	0.33 u	20	63 V	MPETP
C 18	59.34.2220	22 p	5	50 V	KER
C 19	59.34.2220	22 p	5	50 V	KER
C 20	59.30.6109	1 u	50	35 V	TA
C 21	59.30.1101	100 u	50	3 V	TA
C 22	59.31.9103	10 n	10	160 V	MPETP
C 23	59.34.2220	22 p	5	50 V	KER
C 24	59.30.2220	22 u	50	6 V	TA
C 25	59.34.2220	22 p	5	50 V	KER
C 26	59.30.6109	1 u	50	35 V	TA
C 27	59.30.1101	100 u	50	3 V	TA
C 28	59.31.9103	10 n	10	160 V	MPETP
C 29	59.34.2220	22 p	5	50 V	KER
C 30	59.30.2220	22 u	50	6 V	TA
C 31	59.31.9103	10 n	10	160 V	MPETP
C 32	59.34.1829	8.2 p	5	50 V	KER
C 33	59.30.2220	22 u	50	6 V	TA
C 34	59.31.4104	0.1 u	20	160 V	MPETP
C 35	59.31.4104	0.1 u	20	160 V	MPETP
IC 1	50.05.0141	TBA 931-3			LIN
IC 2	50.05.0140	TBA 931-2			LIN
IC 3	50.05.0141	TBA 931-3			LIN
J 1	54.01.0218	Socket Strip			AMP
J 2	54.01.0238	Socket Strip			AMP
J 3	54.01.0239	Socket Strip			AMP
J 4	54.01.0242	Socket Strip			AMP
J 5	54.01.0239	Socket Strip			AMP

POSITION	ORDER NUMBER	SPECIFICATIONS		
		Value	Tolerance %	Notes

Q 1	50.03.0331	2 N 5639			NDFET
Q 2	50.03.0331	2 N 5639			NDFET
P 1a	54.01.0221	Pin Strip			AMP
P 1b	54.01.0223	Pin Strip			AMP
P 1c	54.01.0221	Pin Strip			AMP
R 1	57.41.4473	47 k	5	0.25 W	CSCH
R 2	57.41.4473	47 k	5	0.25 W	CSCH
R 3	57.41.4104	100 k	5	0.25 W	CSCH
R 4	57.41.4680	68	5	0.25 W	CSCH
R 5	57.41.4182	1.8 k	5	0.25 W	CSCH
R 6	57.41.4471	470	5	0.25 W	CSCH
R 7	57.41.4222	2.2 k	5	0.25 W	CSCH
R 8	57.41.4330	33	5	0.25 W	CSCH
R 9	57.41.4472	4.7 k	5	0.25 W	CSCH
R 10	57.41.4333	33 k	5	0.25 W	CSCH
R 11	57.41.4683	68 k	5	0.25 W	CSCH
R 12	57.41.4473	47 k	5	0.25 W	CSCH
R 13	57.41.4104	100 k	5	0.25 W	CSCH
R 14	57.41.4680	68	5	0.25 W	CSCH
R 15	57.41.4182	1.8 k	5	0.25 W	CSCH
R 16	57.41.4222	2.2 k	5	0.25 W	CSCH
R 17	57.41.4330	33	5	0.25 W	CSCH
R 18	57.41.4472	4.7 k	5	0.25 W	CSCH
R 19	57.41.4103	10 k	5	0.25 W	CSCH
R 20	57.41.4103	10 k	5	0.25 W	CSCH
R 21	57.41.4103	10 k	5	0.25 W	CSCH
R 22	57.41.4103	10 k	5	0.25 W	CSCH
R 23	57.41.4330	33	5	0.25 W	CSCH
R 24	57.41.4224	220 k	5	0.25 W	CSCH
R 25	57.41.4273	27 k	5	0.25 W	CSCH
R 26	57.41.4101	100	5	0.25 W	CSCH
R 27	57.41.4104	100 k	5	0.25 W	CSCH
R 28	57.41.4105	1 M	5	0.25 W	CSCH
R 29	57.41.4473	47 k	5	0.25 W	CSCH
R 30	57.41.4473	47 k	5	0.25 W	CSCH
R 31	57.41.4104	100 k	5	0.25 W	CSCH
R 32	57.41.4680	68	5	0.25 W	CSCH
R 33	57.41.4182	1.8 k	5	0.25 W	CSCH
R 34	57.41.4471	470	5	0.25 W	CSCH
R 35	57.41.4222	2.2 k	5	0.25 W	CSCH
R 36	57.41.4330	33	5	0.25 W	CSCH
R 37	57.41.4472	4.7 k	5	0.25 W	CSCH
R 38	57.41.4333	33 K	5	0.25 W	CSCH
R 39	57.41.4683	68 k	5	0.25 W	CSCH
R 40	57.41.4473	47 k	5	0.25 W	CSCH

POSITION	ORDER NUMBER	SPECIFICATIONS		
		Value	Tolerance %	Notes

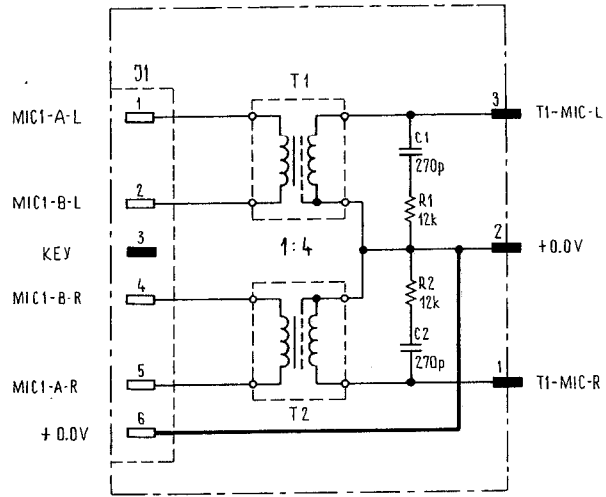
R 41	57.41.4104	100 k	5	0.25 W	CSCH
R 42	57.41.4680	68	5	0.25 W	CSCH
R 43	57.41.4182	1.8 k	5	0.25 W	CSCH
R 44	57.41.4222	2.2 k	5	0.25 W	CSCH
R 45	57.41.4330	33	5	0.25 W	CSCH
R 46	57.41.4472	4.7 k	5	0.25 W	CSCH
R 47	57.41.4103	10 k	5	0.25 W	CSCH
R 48	57.41.4103	10 k	5	0.25 W	CSCH
R 49	57.41.4103	10 k	5	0.25 W	CSCH
R 50	57.41.4103	10 k	5	0.25 W	CSCH
R 51	57.41.4330	33	5	0.25 W	CSCH
R 52	57.41.4224	220 k	5	0.25 W	CSCH
R 53	57.41.4273	27 k	5	0.25 W	CSCH
R 54	57.41.4101	100	5	0.25 W	CSCH
R 55	57.11.4681	680	5	0.25 W	CSCH
R 56	57.11.4331	330	5	0.25 W	CSCH
R 57	57.11.4681	680	5	0.25 W	CSCH
R 58	57.11.4331	330	5	0.25 W	CSCH
R 59	57.41.4183	18 k	5	0.25 W	CSCH
R 60	57.41.4183	18 k	5	0.25 W	CSCH



# A 29

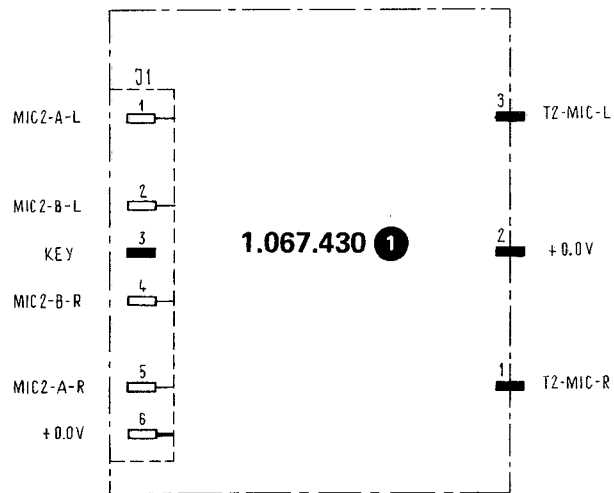
VU-meter amplifier  
 VU-Meter Verstärker  
 Amplificateur des VU-mètres

1.067.425 ①



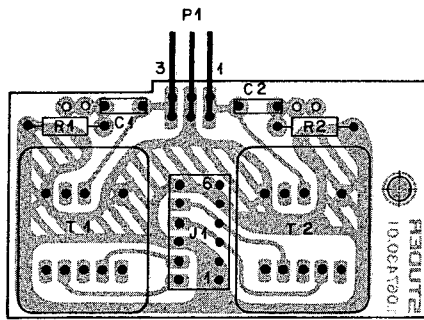
**A 26** Input transformer (MIC 1)  
 Eingangstransformator (MIC 1)  
 Transformateur d'entrée (MIC 1)

1.067.430 ①

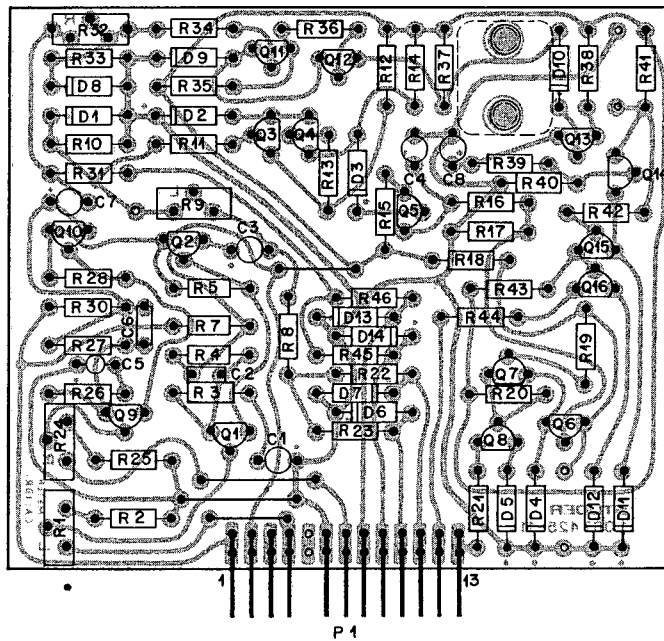


**A 27** Input transformer (MIC 2)  
 Eingangstransformator (MIC 2)  
 Transformateur d'entrée (MIC 2)

1.067.430 ①



1.067.430



1.067.425

POSITION	ORDER NUMBER	SPECIFICATIONS		
		Value	Tolerance %	Notes

	1.067.430	Input Transformer			
C 1	59.34.4271	270 p	5	50 V	KER
C 2	59.34.4271	270 p	5	50 V	KER
J 1	54.01.0216	Socket Strip			AMP
P 1	54.01.0227	Pin Strip			AMP
R 1	57.41.4123	12 k	5	0.25 W	CSCH
R 2	57.41.4123	12 k	5	0.25 W	CSCH
T 1	1.022.400	Micro-Input Transformer 1 : 4			
T 2	1.022.400	Micro-Input Transformer 1 : 4			

POSITION	ORDER NUMBER	SPECIFICATIONS		
		Value	Tolerance %	Notes

1.067.425

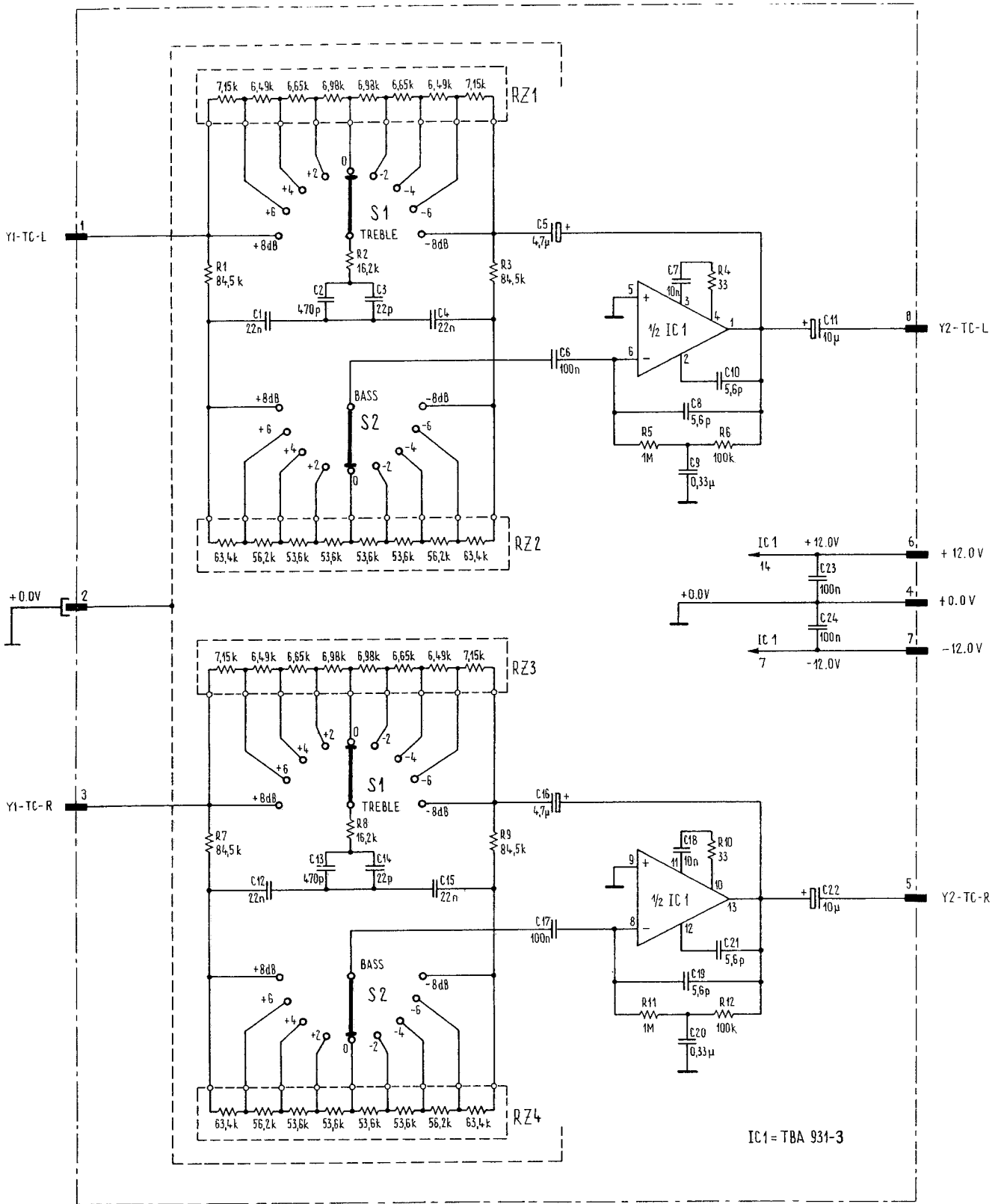
VU-Meter Amplifier

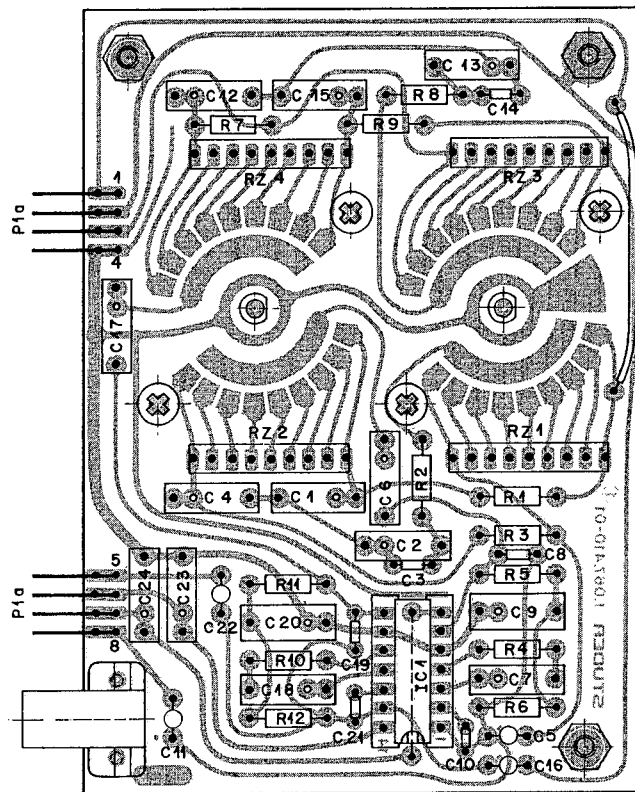
C 1	59.30.4100	10 u	50	16 V	TA
C 2	59.32.0221	220 p	20	500 V	KER
C 3	59.30.4100	10 u	50	16 V	TA
C 4	59.30.4339	3.3 u	50	35 V	TA
C 5	59.30.4100	10 u	50	16 V	TA
C 6	59.32.0221	220 p	20	500 V	KER
C 7	59.30.4100	10 u	50	16 V	TA
C 8	59.30.4339	3.3 u	50	16 V	TA
D 1	50.04.0109	1 N 4448 Equiv.			SI
D 2	50.04.0109	1 N 4448 Equiv.			SI
D 3	50.04.0109	1 N 4448 Equiv.			SI
D 4	50.04.0109	1 N 4448 Equiv.			SI
D 5	50.04.0109	1 N 4448 Equiv.			SI
D 6	50.04.0953	AA 116			GE
D 7	50.04.0953	AA 116			GE
D 8	50.04.0109	1 N 4448 Equiv.			SI
D 9	50.04.0109	1 N 4448 Equiv.			SI
D 10	50.04.0109	1 N 4448 Equiv.			SI
D 11	50.04.0109	1 N 4448 Equiv.			SI
D 12	50.04.0109	1 N 4448 Equiv.			SI
D 13	50.04.0953	AA 116			GE
D 14	50.04.0953	AA 116			GE
P 1	54.01.0273	Pin Strip			AMP
Q 1	50.03.0438	BC 108 B			NPN
Q 2	50.03.0318	BC 178 B			PNP
Q 3	50.03.0438	BC 108 B			NPN
Q 4	50.03.0438	BC 108 B			NPN
Q 5	50.03.0438	BC 108 B			NPN
Q 6	50.03.0438	BC 108 B			NPN
Q 7	50.03.0438	BC 108 B			NPN
Q 8	50.03.0438	BC 108 B			NPN
Q 9	50.03.0438	BC 108 B			NPN
Q 10	50.03.0318	BC 178 B			PNP
Q 11	50.03.0438	BC 108 B			NPN
Q 12	50.03.0438	BC 108 B			NPN
Q 13	50.03.0438	BC 108 B			NPN
Q 14	50.03.0438	BC 108 B			NPN
Q 15	50.03.0438	BC 108 B			NPN
Q 16	50.03.0438	BC 108 B			NPN



POSITION	ORDER NUMBER	SPECIFICATIONS		
		Value	Tolerance %	Notes

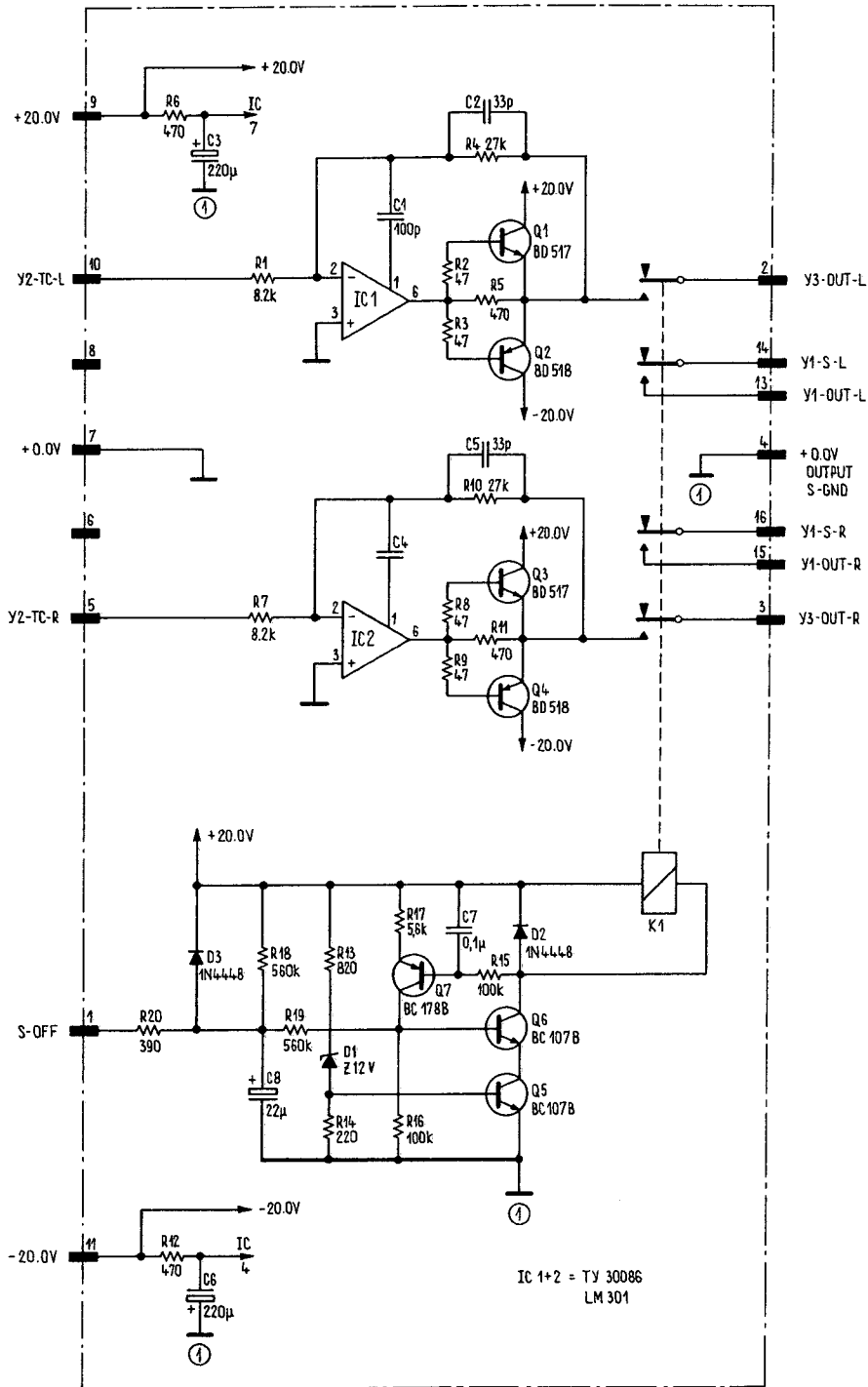
R 1	58.02.4503	50 k LIN	20	0.1 W	PCSCH
R 2	57.41.4473	47 k	5	0.25 W	CSCH
R 3	57.41.4332	3.3 k	5	0.25 W	CSCH
R 4	57.41.4153	15 k	5	0.25 W	CSCH
R 5	57.41.4682	6.8 k	5	0.25 W	CSCH
R 7	57.41.4222	2.2 k	5	0.25 W	CSCH
R 8	57.41.4472	4.7 k	5	0.25 W	CSCH
R 9	58.02.4503	50 k LIN	20	0.1 W	PCSCH
R 10	57.41.4562	5.6 k	5	0.25 W	CSCH
R 11	57.41.4103	10 k	5	0.25 W	CSCH
R 12	57.41.4103	10 k	5	0.25 W	CSCH
R 13	57.41.4103	10 k	5	0.25 W	CSCH
R 14	57.41.4682	6.8 k	5	0.25 W	CSCH
R 15	57.41.4821	820	5	0.25 W	CSCH
R 16	57.41.4473	47 k	5	0.25 W	CSCH
R 17	57.41.4153	15 k	5	0.25 W	CSCH
R 18	57.41.4103	10 k	5	0.25 W	CSCH
R 19	57.41.4103	10 k	5	0.25 W	CSCH
R 20	57.41.4472	4.7 k	5	0.25 W	CSCH
R 21	57.41.4271	270	5	0.25 W	CSCH
R 22	57.41.4272	2.7 k	5	0.25 W	CSCH
R 23	57.41.4272	2.7 k	5	0.25 W	CSCH
R 24	58.02.4503	50 k LIN	20	0.1 W	PCSCH
R 25	57.41.4473	47 k	5	0.25 W	CSCH
R 26	57.41.4332	3.3 k	5	0.25 W	CSCH
R 27	57.41.4153	15 k	5	0.25 W	CSCH
R 28	57.41.4682	6.8 k	5	0.25 W	CSCH
R 30	57.41.4222	2.2 k	5	0.25 W	CSCH
R 31	57.41.4472	4.7 k	5	0.25 W	CSCH
R 32	58.02.4503	50 k LIN	20	0.1 W	PCSCH
R 33	57.41.4562	5.6 k	5	0.25 W	CSCH
R 34	57.41.4103	10 k	5	0.25 W	CSCH
R 35	57.41.4103	10 k	5	0.25 W	CSCH
R 36	57.41.4103	10 k	5	0.25 W	CSCH
R 37	57.41.4682	6.8 k	5	0.25 W	CSCH
R 38	57.41.4821	820	5	0.25 W	CSCH
R 39	57.41.4473	47 k	5	0.25 W	CSCH
R 40	57.41.4153	15 k	5	0.25 W	CSCH
R 41	57.41.4103	10 k	5	0.25 W	CSCH
R 42	57.41.4103	10 k	5	0.25 W	CSCH
R 43	57.41.4472	4.7 k	5	0.25 W	CSCH
R 44	57.41.4271	270	5	0.25 W	CSCH
R 45	57.41.4272	2.7 k	5	0.25 W	CSCH
R 46	57.41.4272	2.7 k	5	0.25 W	CSCH





POSITION	ORDER NUMBER	SPECIFICATIONS		
		Value	Tolerance %	Notes

	<b>1.067.410</b>	<b>Tone Control</b>			
C 1	59.12.2223	22 n	5	100 V	PETP
C 2	59.11.6471	470 p	5	400 V	PC
C 3	59.34.2220	22 p	5	50 V	KER
C 4	59.12.2223	22 n	5	100 V	PETP
C 5	59.30.3479	4,7 u	50	10 V	TA
C 6	59.31.4104	0.1 u	20	160 V	MPETP
C 7	59.31.9103	10 n	10	160 V	PETP
C 8	59.34.0569	5.6 p	0.5p	50 V	KER
C 9	59.31.0334	0.33 u	20	63 V	MPETP
C 10	59.34.0569	5,6 p	0.5p	50 V	KER
C 11	59.30.4100	10 u	50	16 V	TA
C 12	59.12.2223	22 n	5	100 V	PETP
C 13	59.11.6471	470 p	5	400 V	PC
C 14	59.34.2220	22 p	5	50 V	KER
C 15	59.12.2223	22 n	5	100 V	PETP
C 16	59.30.3479	4,7 u	50	10 V	TA
C 17	59.31.4104	0.1 u	20	160 V	MPETP
C 18	59.31.9103	10 n	10	160 V	PETP
C 19	59.34.0569	5.6 p	0.5p	50 V	KER
C 20	59.31.0334	0.33 u	20	63 V	MPETP
C 21	59.34.0569	5.6 p	0.5p	50 V	KER
C 22	59.30.4100	10 u	50	16 V	TA
C 23	59.31.4104	0.1 u	20	160 V	MPETP
C 24	59.31.4104	0.1 u	20	160 V	MPETP
IC 1	50.05.0141	TBA 931-3			LIN
P 1a	54.01.0224	Pin Strip			AMP
P 1b	54.01.0224	Pin Strip			AMP
R 1	57.38.8452	84.5 k	1	0.25 W	MF
R 2	57.38.1622	16.2 k	1	0.25 W	MF
R 3	57.38.8452	84.5 k	1	0.25 W	MF
R 4	57.41.4330	33	5	0.25 W	CSCH
R 5	57.41.4105	1 M	5	0.25 W	CSCH
R 6	57.41.4104	100 k	5	0.25 W	CSCH
R 7	57.38.8452	84.5 k	1	0.25 W	MF
R 8	57.38.1622	16.2 k	1	0.25 W	MF
R 9	57.38.8452	84.5 k	1	0.25 W	MF
R 10	57.41.4330	33	5	0.25 W	CSCH
R 11	57.41.4105	1 M	5	0.25 W	CSCH
R 12	57.41.4104	100 k	5	0.25 W	CSCH
RZ 1	1.010.008.57	54.54 k	2	0.25 W	MF
RZ 2	1.010.007.57	453.6 k	2	0.25 W	MF
RZ 3	1.010.008.57	54.54 k	2	0.25 W	MF
RZ 4	1.010.007.57	453.6 k	2	0.25 W	MF

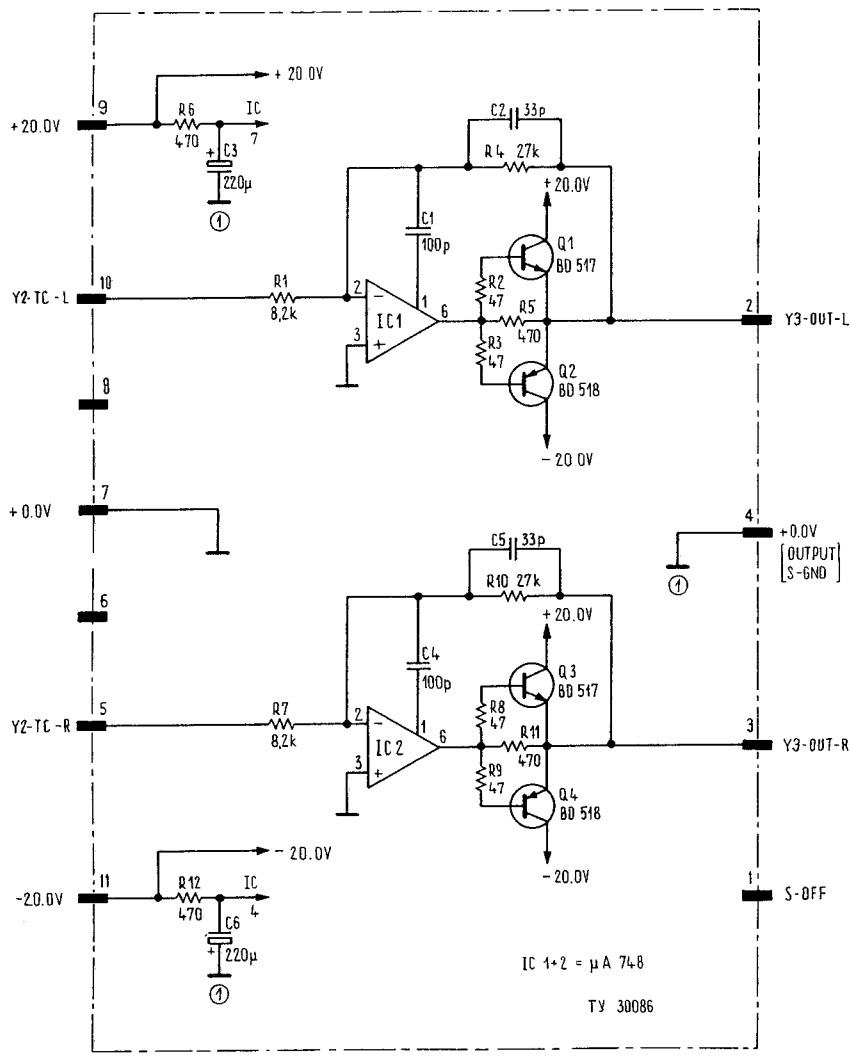


HEADPHONE AMPLIFIER  
1.067.421

**A 31**

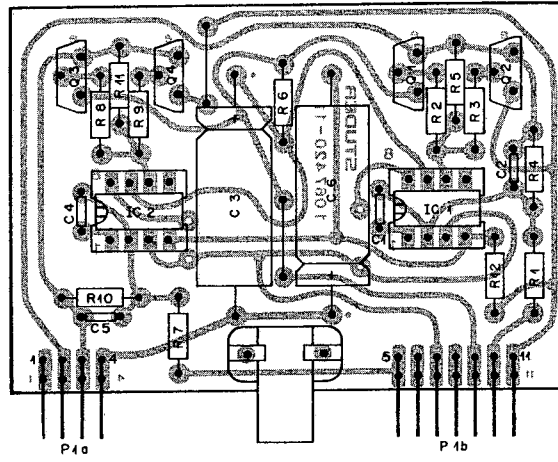
Headphone amplifier  
Kopfhörer Verstärker  
Amplificateur d'écouteur

1.067.421

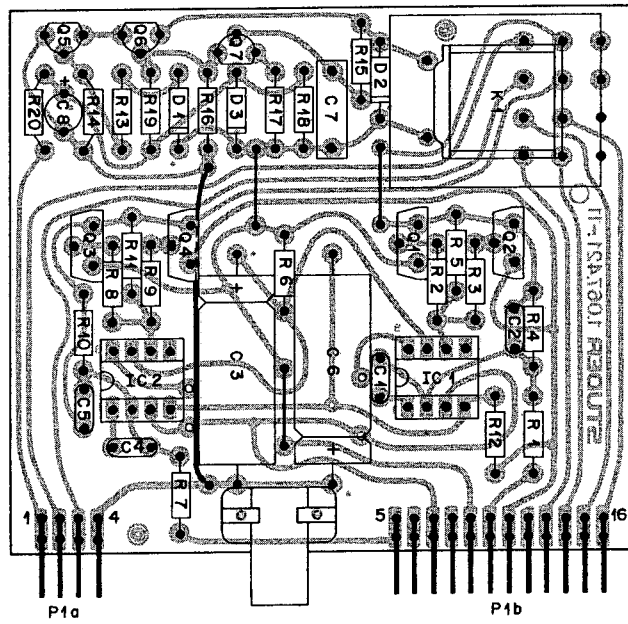


**A 31** Headphone amplifier  
Kopfhörer Verstärker  
Amplificateur d'écouteur

1.067.420 ②



1.067.420



1.067.421

POSITION	ORDER NUMBER	SPECIFICATIONS		
		Value	Tolerance %	Notes

1.067.420

Headphone Amplifier

C 1	59.32.0101	100 p	20	500 V	KER
C 2	59.32.1330	33 p	10	500 V	KER
C 3	59.25.4221	220 u	100	25 V	EL
C 4	59.32.0101	100 p	20	500 V	KER
C 5	59.32.1330	33 p	10	500 V	KER
C 6	59.25.4221	220 u	100	25 V	EL
IC 1	50.05.0156	TY 30086			LIN
IC 2	50.05.0156	TY 30086			LIN
P 1a	54.01.0224	Pin Strip			AMP
P 1b	54.01.0223	Pin Strip			AMP
Q 1	50.03.0456	BD 517-5			NPN
Q 2	50.03.0455	BD 518-5			PNP
Q 3	50.03.0456	BD 517-5			NPN
Q 4	50.03.0455	BD 518-5			PNP
R 1	57.41.4822	8.2 k	5	0.25 W	CSCH
R 2	57.41.4470	47	5	0.25 W	CSCH
R 3	57.41.4470	47	5	0.25 W	CSCH
R 4	57.41.4273	27 k	5	0.25 W	CSCH
R 5	57.41.4471	470	5	0.25 W	CSCH
R 6	57.41.4471	470	5	0.25 W	CSCH
R 7	57.41.4822	8,2 k	5	0.25 W	CSCH
R 8	57.41.4470	47	5	0.25 W	CSCH
R 9	57.41.4470	47	5	0.25 W	CSCH
R 10	57.41.4273	27 k	5	0.25 W	CSCH
R 11	57.41.4471	470	5	0.25 W	CSCH
R 12	57.41.4471	470	5	0.25 W	CSCH



POSITION	ORDER NUMBER	SPECIFICATIONS		
		Value	Tolerance %	Notes

	1.067.421	Headphone Amplifier			
C 1	59.32.0101	100 p	20	500 V	KER
C 2	59.32.1330	33 p	10		
C 3	59.25.4221	220 u	100	25 V	EL
C 4	59.32.0101	100 p	20	500 V	KER
C 5	59.32.1330	33 p	10	500 V	KER
C 6	59.25.4221	220 u	100	50 V	EL
C 7	59.31.4104	0,1 u	20	160 V	MPETP
C 8	59.30.4220	22 u	50	16 V	TA
D 1	50.04.1117	12 V	5	0,4 W	Z
D 2	50.04.0109	1 N 4448			SI
D 3	50.04.0109	1 N 4448			SI
IC 1	50.05.0156	TY 30086			LIN
IC 2	54.01.0223	TY 30086			LIN
K 1	56.04.0123				
P 1a	54.01.0224	Pin Strip			AMP
P 1b	54.01.0223	Pin Strip			AMP
Q 1	50.03.0456	BD 517-5			NPN
Q 2	50.03.0455	BD 518-5			PNP
Q 3	50.03.0456	BD 517-5			NPN
Q 4	50.03.0455	BD 518-5			PNP
Q 5	50.03.0436	BC 107 B			NPN
Q 6	50.03.0436	BC 107 B			NPN
Q 7	50.03.0318	BC 178 B			PNP
R 1	57.41.4822	8.2 k	5	0.25 W	CSCH
R 2	57.41.4470	47	5	0.25 W	CSCH
R 3	57.41.4470	47	5	0.25 W	CSCH
R 4	57.41.4273	27 k	5	0.25 W	CSCH
R 5	57.41.4471	470	5	0.25 W	CSCH
R 6	57.41.4471	470	5	0.25 W	CSCH
R 7	57.41.4822	8.2 k	5	0.25 W	CSCH
R 8	57.41.4470	47	5	0.25 W	CSCH
R 9	57.41.4470	47	5	0.25 W	CSCH
R 10	57.41.4273	27 k	5	0.25 W	CSCH
R 11	57.41.4471	470	5	0.25 W	CSCH
R 12	57.41.4471	470	5	0.25 W	CSCH
R 13	57.41.4821	820	5	0.25 W	CSCH
R 14	57.41.4221	220	5	0.25 W	CSCH
R 15	57.41.4104	100 k	5	0.25 W	CSCH

POSITION	ORDER NUMBER	SPECIFICATIONS		
		Value	Tolerance %	Notes

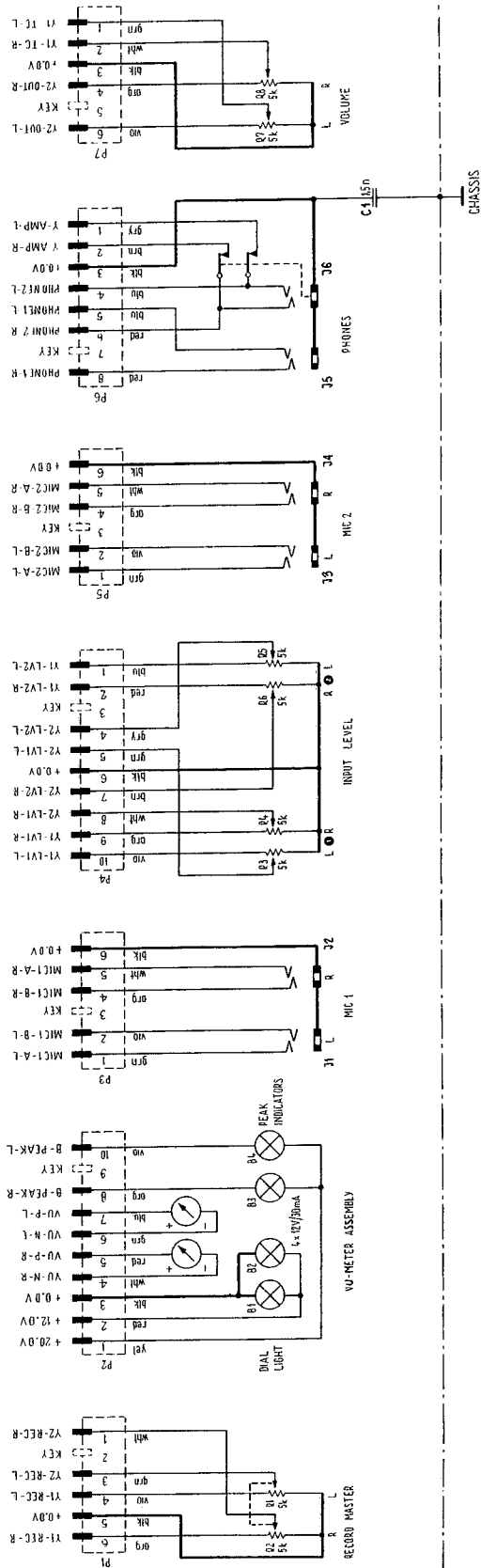
R 16	57.41.4104	100 k	5	0.25 W	CSCH
R 17	57.41.4562	5.6 k	5	0.25 W	CSCH
R 18	57.41.4564	560 k	5	0.25 W	CSCH
R 19	57.41.4564	560 k	5	0.25 W	CSCH
R 20	57.41.4391	390	5	0.25 W	CSCH

TO INTERCONNECTION  
P.C. BOARD 1867-445

TO INPUT AMPLIFIER  
P.C. BOARD 1867-405

TO INTERCONNECTION  
P.C. BOARD 1867-445

TO INPUT AMPLIFIER  
P.C. BOARD 1867-405



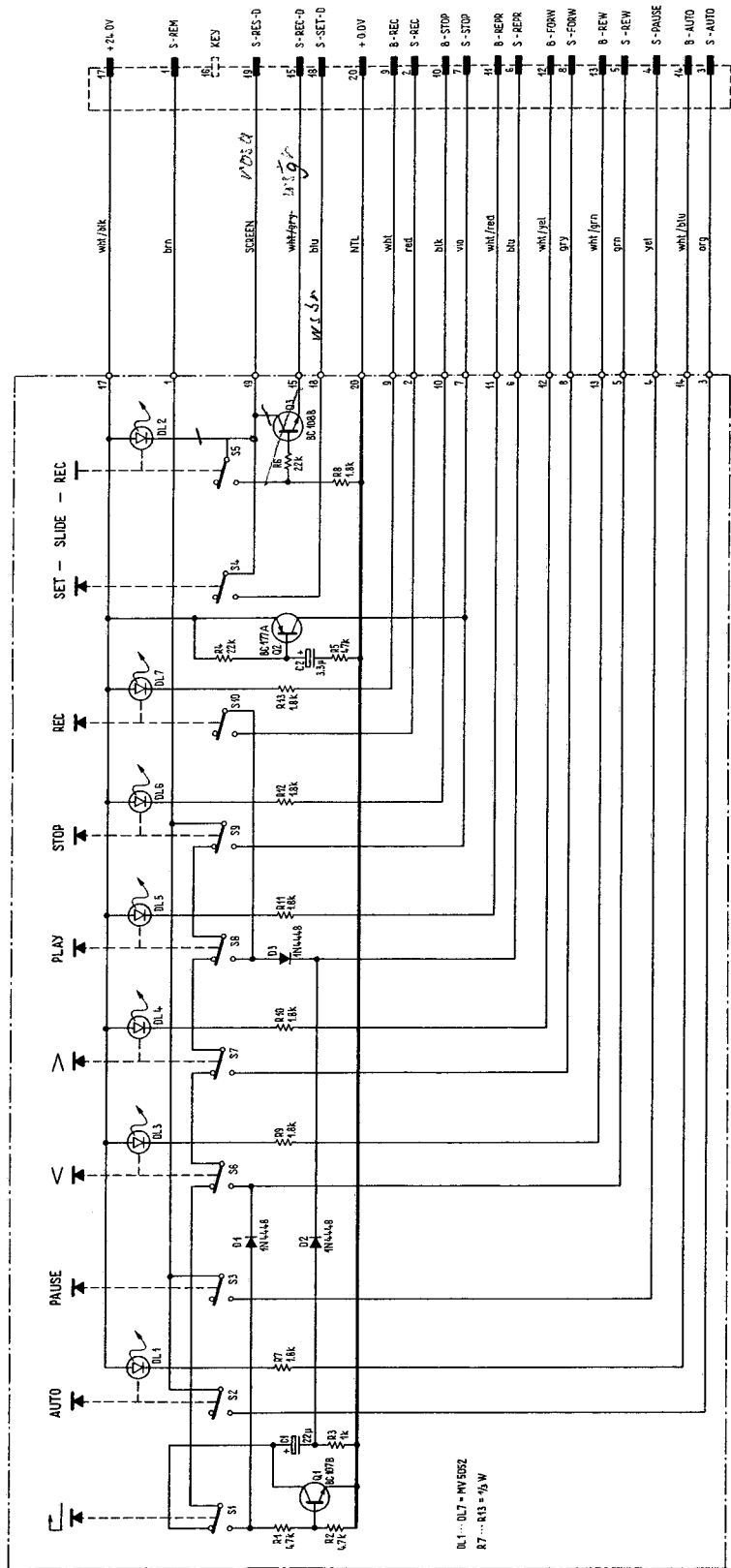
Front panel  
Front Platte  
Panneau frontal

# A32

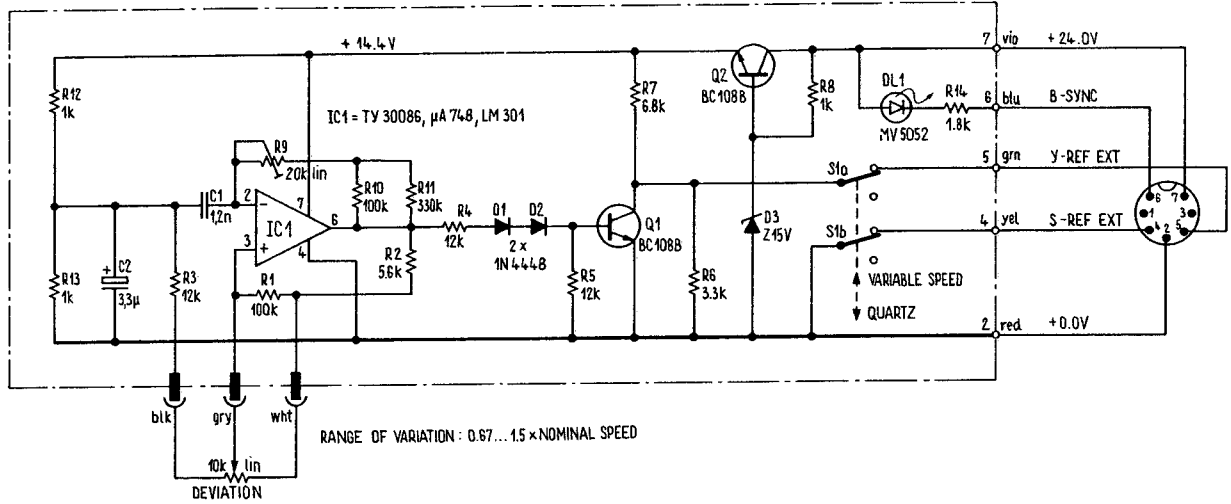
POSITION	ORDER NUMBER	SPECIFICATIONS		
		Value	Tolerance %	Notes

Front Panel to 1.067.400

C 1	59.32.1152	1.5 n	10	500 V	KER
J 1	54.02.0104	Jack Socket			
J 2	54.02.0104	Jack Socket			
J 3	54.02.0104	Jack Socket			
J 4	54.02.0104	Jack Socket			
J 5	54.02.0104	Jack Socket			
J 6	54.02.0104	Jack Socket			
P 1	1.067.443	Cable RECORD			
P 2	1.067.435	VU-meter with 4 Lamps 12 V/ 30 mA			
P 3	1.067.446	Cable MIC			
P 4	1.067.444	Cable INPUT			
P 5	1.067.446	Cable MIC			
P 6	1.067.442	Cable PHONES			
P 7	1.067.445	Cable VOLUME			
R 1/2	58.99.0118	2 x 5 k, + log	20	0.2 W	PCSCH
R 3	58.99.0117	5 k, + log	20	0.2 W	PCSCH
R 4	58.99.0117	5 k, + log	20	0.2 W	PCSCH
R 5	58.99.0117	5 k, + log	20	0.2 W	PCSCH
R 6	58.99.0117	5 k, + log	20	0.2 W	PCSCH
R 7	58.99.0117	5 k, + log	20	0.2 W	PCSCH
R 8	58.99.0117	5 k, + log	20	0.2 W	PCSCH



Tape drive control  
Fernsteuerung  
Télécommande



VARIABLE SPEED CONTROL  
1.128.031

## 9. Verdrahtungs-Listen

Bei Geräten mit umfangreicher Elektronik sind Verdrahtungsschaltbilder unübersichtlich und geben Anlass zu Fehlinterpretationen. Deshalb wurde hier die zuverlässigere Methode mit Computer-Verdrahtungslisten gewählt, diese informieren lückenlos über jede Verbindung innerhalb der Tonbandmaschine A700.

Zur besseren Übersicht ist die ganze Elektronik in 32 Gruppen (GR) eingeteilt, mit der fortlaufenden Benennung von A1 bis A32.

Die einzelnen Gruppen sind wiederum in Elemente (EL) und Anschluss-Punkte (PT) aufgeschlüsselt.

### Gruppen

Die nachfolgende Aufstellung gibt Auskunft über die Gruppeneinteilung innerhalb der Tonbandmaschine A700.

A 1	Netz- und Fernsteuer-Panel
A 2	Netztransformator-Einheit
A 3	Relais-Print
A 4	Netzteil
A 5	Laufwerk-Steuerung
A 6	Abtasterprint, links
A 7	Abtasterprint, rechts
A 8	Wickelmotor-Steuerung, Abwickelseite
A 9	Wickelmotor, Abwickelseite (M1)
A10	Wickelmotor-Steuerung, Aufwickelseite
A11	Wickelmotor, Aufwickelseite (M2)
A12	Andruckmagnet
A13	Abhebemagnet
A14	Bremsmagnet
A15	Capstan Geschwindigkeits Steuerung
A16	Capstanmotor Regler
A17	Capstanmotor (M3)
A18	Leistungs-Transistoren und Phasenschieber-Kondensatoren
A19	Basis-Print
A21	Oszillator
A22	Aufnahme-Verstärker
A23	Wiedergabe-Verstärker
A24	Kopfträger

## 9. Wiring Lists

Circuit diagrams of equipment with extensive electronic circuitry tend to become illegible and are, therefore, quite often the cause of misinterpretation. It is for this reason that we have chosen a more reliable method using computer wiring lists. These lists contain detailed information of every interconnection within the tape recorder A700.

The complete electronics are divided up into 32 groups (GR) for easy survey. Each group is again divided up into elements (EL) and points (PT).

### Groups

In the following table, each of the 32 groups is listed:

A 1	Remote control and Power connection panel
A 2	Mains transformer assembly
A 3	Relay board
A 4	Power supply
A 5	Tape transport control
A 6	Sensor board, left
A 7	Sensor board, right
A 8	Spooling motor control (Supply)
A 9	Supply motor (M1)
A10	Spooling motor control (Take up)
A11	Take up motor (M2)
A12	Pressure solenoid
A13	Tape lift solenoid
A14	Brake lift solenoid
A15	Capstan speed control
A16	Capstan motor control
A17	Capstan motor assembly (M3)
A18	Power transistors and Phase shift capacitors
A19	Basis board
A21	Oscillator
A22	Record amplifier
A23	Reproduce amplifier
A24	Head block assembly

## 9. Liste des interconnexions

Les schémas d'appareils électroniques complexes sont souvent fastidieux à déchiffrer et risquent de provoquer de fausses interprétations. Pour cette raison, nous avons établi grâce à l'ordinateur, une liste complète des connexions révélant ainsi tous les raccordements à l'intérieur du magnétophone A700.

Pour faciliter le repérage, l'ensemble de l'électronique est divisé en 32 groupes (GR) numérotés de A1 à A32. Chaque groupe est sous-divisé en éléments (EL) dont les points de raccordements (PT) sont codés.

### Les groupes

La table suivante indique le rôle de chaque groupe dans le magnétophone A700.

A 1	Câble secteur et prise de commande à distance
A 2	Transformateur d'alimentation
A 3	Plaque du relais
A 4	Alimentation
A 5	Commande du mécanisme
A 6	Circuit analyseur gauche
A 7	Circuit analyseur droit
A 8	Réglage du moteur de bobinage (côté débiteur)
A 9	Moteur de bobinage, côté débiteur (M1)
A10	Réglage du moteur de bobinage (côté récepteur)
A11	Moteur de bobinage, côté récepteur (M2)
A12	Electro-aimant (gilet presseur)
A13	Electro-aimant (écarteur de bande)
A14	Electro-aimant (freins)
A15	Régulateur de vitesse du cabestan
A16	Réglage du moteur du cabestan
A17	Moteur du cabestan (R3)
A18	Transistor de puissance et condensateurs de déphasage
A19	Plaque de base
A21	Oscillateur
A22	Amplificateur d'enregistrement

A25 Verbindungs-Print  
 A26 Eingangstransformator (MIC 1)  
 A27 Eingangstransformator (MIC 2)  
 A28 Eingangsverstärker  
 A29 VU-Meter Verstärker  
 A30 Klangregler  
 A31 Kopfhörer-Verstärker  
 A32 Frontplatte

A25 Interconnection board  
 A26 Input transformer (MIC 1)  
 A27 Input transformer (MIC 2)  
 A28 Input amplifier  
 A29 VU-meter amplifier  
 A30 Tone control  
 A31 Headphone amplifier  
 A32 Front panel

A23 Amplificateur de lecture  
 A24 Bloc des têtes  
 A25 Circuit imprimé d'interconnexion  
 A26 Transformateur d'entrée (MIC 1)  
 A27 Transformateur d'entrée (MIC 2)  
 A28 Amplificateur d'entrée  
 A29 Amplificateur des VU-mètres  
 A30 Correcteur de tonalité  
 A31 Amplificateur d'écouteur  
 A32 Panneau frontal

#### Elemente, Punkte

Gruppen die über mehrere Steckerleisten oder andere Einheiten verfügen, sind in Elemente (EL) aufgeteilt. Diese Elemente sind die Träger der Anschluss-Punkte (PT).

Die einzelnen Listen sind entsprechend den Ausführungen folgendermassen getrennt:

- LOCATION PIN LIST  
Druck schwarz
- SIGNAL WIRE LIST  
Druck blau

#### LOCATION PIN LIST

Diese Liste ist nach Gruppen geordnet. Ist die Gruppennummer oder die Gruppenbezeichnung bekannt, so können die weiteren Informationen aus dieser Liste bezogen werden.

Ist der Signal-Name bekannt, so ist die SIGNAL WIRE LIST zu benutzen.

Die Gruppennummer ist in der zweiten Spalte LOCATION unter (GR) zu suchen. In der gleichen Spalte sind auch die Elementnummern (EL) und die Anschluss-Punkte (PT) zu finden. In der ersten Spalte ist die Elementbezeichnung aufgeführt. Die dritte Spalte gibt den Signal-Namen und die Drahtfarbe des entsprechenden Anschluss-Punktes an. Die Drahtfarben sind in Zahlen angegeben und entsprechen dem internationalen Farbcode.

#### Elements, Points

Groups which contain more than one connection or subassembly are subdivided into elements (EL). The elements are provided with connecting points (PT).

There are separate lists for the following executions:

- LOCATION PIN LIST  
black printing
- SIGNAL WIRE LIST  
blue printing

#### LOCATION PIN LIST

This contains a tabulation of all groups. All details can be extracted from this list once the group number or the group name is known.

The signal wire list, is to be consulted if the signal designation is known.

In this list the group numbers (GR) are tabulated in chronological order from A1 to A32.

The group number is found in column 2 under the heading LOCATION, marked GR. Under the same heading, the element numbers are found in column 3, marked EL, whereas the element names are listed under the heading DESCRIPTION OF PART.

The pin connection numbers are also to be found under the heading LOCATION in column 4, marked PT. Finally the signal designation and the colour of the wires connected to the connecting points are printed under the headings SIGNAL NAME AND COLOR.

#### Éléments, points

Les groupes devant recevoir plusieurs prises ou unités sont répartis en éléments (EL). Ces éléments sont les supports des points de raccordements (PT).

Chaque liste correspondant aux différentes versions, est séparée de la manière suivante:

- LOCATION PIN LIST  
impression noire
- SIGNAL WIRE LIST  
impression bleue

#### LOCATION PIN LIST

Cette liste est classée par groupe. Si le numéro de groupe ou sa désignation sont connus, les informations complémentaires de cette liste sont immédiatement connues.

Si le nom du signal est connu il faut alors utiliser la SIGNAL WIRE LIST. Cette liste est codée dans l'ordre des numéros de groupe (GR) de A1 à A32.

Le numéro de groupe (GR) se trouve dans la 2<sup>ème</sup> colonne ainsi que les numéros d'éléments (EL) et les points de raccordement (PT)

Dans la première colonne se trouvent les désignations d'éléments. La troisième colonne indique la nature des signaux et les couleurs des fils aboutissants à leurs points de raccordement respectifs. Les couleurs des fils sont représentées par des chiffres et correspondent au code international des couleurs.



**Beispiel:**

In der LOCATION PIN LIST, PAGE 20 ist folgendes zu finden:

Gruppe: GR 19  
A19 BASIS P.C. BOARD  
Elementbezeichnung: BASIS BOARD  
Anschluss-Type: P (Molex-Stecker)  
Gruppe: 19  
Element: 1  
Anschluss-Punkt: 1  
Signal-Name: S-MUTE  
Farbe: 7 (violett)

**Example:**

The following can be extracted from PAGE 20 of the LOCATION PIN LIST:

Group: GR 19  
A19 BASIS P.C. BOARD  
Description of part: BASIS BOARD  
Type of connection: P (Molex PC card connector)  
Group: 19  
Element: 1  
Connecting point: 1  
Signal-name: S-MUTE  
Color: 7 (violet)

**Exemple:**

Dans la LOCATION PIN LIST, PAGE 20 on trouve ce qui suit:

Groupe: GR 19  
A19 BASIS P.C. BOARD  
Désignation d'élément: BASIS BOARD  
Type de raccord: P (prise Molex)  
Groupe: 19  
Élément: 1  
Point de raccord: 1  
Nom du signal: S-MUTE  
Couleur: 7 (violet)

**SIGNAL WIRE LIST**

Diese Liste ist nach Signal-Namen geordnet. Ist der Signal-Name bekannt, so können die weiteren Informationen aus dieser Liste bezogen werden.

Ist nur die Gruppenbezeichnung oder die Gruppennummer bekannt, so ist die LOCATION PIN LIST, zu benutzen.

Diese Liste ist in alphabetischer Reihenfolge der **Signal-Namen** aufgeschlüsselt (der alphabetischen Reihenfolge vorangestellt sind die Signal-Namen der Nullpunkte und der Speisenspannungen).

Der Signal-Name ist in der ersten Spalte zu suchen. In der zweiten Spalte ist die Drahtfarbe angegeben. In den folgenden Spalten ist aufgeführt, an welchen Anschlusspunkten der entsprechenden Gruppen und Elemente das jeweilige Signal erscheint. In der Spalte DESCRIPTION OF PART ist die Elementbezeichnung zu finden.

**Beispiel:**

Signal-Name: S-MUTE  
Farbe: 7 (violett)

Die Verbindung mit diesem Signal führt von TAPE TRANSPORT CONTROL (GR 5, EL 3, PT 3) zu BASIS BOARD (GR 19, EL 1, PT 1) zu BASIS BOARD (GR 19, EL 6, PT 9) und zu REPRODUCE AMPLIFIER (GR 23, EL 1, PT 9).

**SIGNAL WIRE LIST**

In this list the signal names are tabulated in chronological order. Once the signal name is known, all further information is shown in this list.

The location pin list is to be used if only the name of the group or the group number is known.

The **signal designations** are listed in alphabetical order (signal names indicating supply voltages or zero line terminals are listed prior to those using alphabetical designations).

The signal name is found in the first column. The color code number is listed in the second column. Indication of which connecting point of a group or element the signal appears on, is given under the heading LOCATION. The name of the element is found in the last column under the heading DESCRIPTION OF PART.

**Example:**

Signal name: S-MUTE  
Color: 7 (violet)

The signal is routed from TAPE TRANSPORT CONTROL (GR 5, EL 3, PT 3) to BASIS BOARD (GR 19, EL 1, PT 1) to BASIS BOARD (GR 19, EL 6, PT 9) and to REPRODUCE AMPLIFIER (GR 23, EL 1, PT 9).

**SIGNAL WIRE LIST**

Cette liste est classé par dénomination des signaux. Si cette dénomination est connue, les informations complémentaires de cette liste le seront également.

Si seuls les désignations ou les numéros de groupes sont connus, il faut alors se référer à la LOCATION PIN LIST.

Cette liste de dénomination de signaux est classée par ordre alphabétique (les points zéro et les tensions d'alimentation sont en tête de cette liste).

La dénomination du signal se trouve dans la première colonne et le code de couleur dans la deuxième. La troisième colonne sous le titre LOCATION, indique à quel point de connexion d'un groupe ou élément le signal apparaît.

**Exemple**

Dénomination du signal: S-MUTE  
Couleur: 7 (violet)

Le fil portant ce signal conduit de TAPE TRANSPORT CONTROL (GR 5, EL 3, PT 3) à BASIS BOARD (GR 19, EL 1, PT 1) à BASIS BOARD (GR 19, EL 6, PT 9) et à REPRODUCE AMPLIFIER (GR 23, EL 1, PT 9).

**Verdrahtungs-Typen (Anschluss-Typen)****Type of connecting joints****Types de connexions**

In der Spalte LOCATION sind unter TYPE die jeweiligen Anschluss-Vermerke aufgeführt.

Under the heading LOCATION the type of connections are indicated in the column marked TYPE.

Les indication sur le genre de raccord utilisé se trouvent dans la colonne LOCATION sous la mention TYPE.

In der folgenden Aufstellung ist die Bedeutung der Abkürzungen ersichtlich:

The following list shows the type of connections used and their letter code:

La liste suivante indique le genre de connexion utilisé et sa lettre de code:

Type	Bezeichnung	Ersatzteilnummer	Type	Description	Order number	Type	Dénomination	No. de commande
L	Lötflanke (solder lug)		L	solder lug		L	Cosse à souder	
P	MOLEX-Printstecker, Steckerhülsen	54.06.4512	P	MOLEX-PC card connector, sleeve contact	54.06.4512	P	Fiche de circuit imprimé (ou prise) MOLEX	54.06.4512

DESCRIPTION OF PART	LOCATION TYPE GR EL PT LEV	SIGNAL NAME	COLOR
DISTRIBUTION BOARD	P 1 P	F-M2	
	P 2 1 1	T-M2L	
	P 2 1 2	T-M2H	
	P 2 1 3	T-M3	
	P 2 1 4	F-M3	
	P 2 1 5	T-M1H	
	P 2 1 6	T-M1L	
	P 2 1 7	F-M1	
DISTRIBUTION BOARD	P 2 2 1	F-24	
	P 2 2 2	F-24	
	P 2 2 3	T-24	
	P 2 2 4	T-24	
	P 2 2 5	F-5	
	P 2 2 6	T-5	
	P 2 2 7	F-12P	
	P 2 2 8	T-12P	
	P 2 2 9	F-12N	
	P 2 2 10	T-12N	
VOLTAGE SELECTOR	L 2 3 1	S-LINE1	9
MAIN FUSE	L 2 4 1	S-LINE2	6

DESCRIPTION OF PART	LOCATION TYPE GR EL PT LEV	SIGNAL NAME	COLOR
MAINS CABLE	P 1 1 1	LINE1	
	P 1 1 2	LINE2	
REMOTE CONTROL CONNECTOR	L 1 3 1	S-REM	1
	L 1 3 2	S-REC	2
	L 1 3 3	S-AUTO	3
	L 1 3 4	S-PAUSE	4
	L 1 3 5	S-REW	5
	L 1 3 6	S-REPR	6
	L 1 3 7	S-STOP	7
	L 1 3 8	S-FORW	8
	L 1 3 9	B-REC	9
	L 1 3 10	B-STOP	0
	L 1 3 11	B-REPR	1
	L 1 3 12	B-FORW	2
	L 1 3 13	B-REW	3
	L 1 3 14	B-AUTO	4
	L 1 3 15	S-REC-D	5
	L 1 3 16	KEY	
	L 1 3 17	+24.0	7
	L 1 3 18	S-SET-D	2
	L 1 3 19	S-RES-D	6
	L 1 3 20	+ 0.0	4
CAPSTAN SPEED CONTROL CONN.	L 1 4 1	+ 0.0	1
	L 1 4 2		
	L 1 4 3		
	L 1 4 4	S-REFEXT	6
	L 1 4 5	Y-REFEXT	5
	L 1 4 6	B-SYNC	4
	L 1 4 7	+24.0	2



LOCATION PIN LIST  
 \*\*\*\*\*  
 TAPE RECORDER \*\*\* REV0X A700 \*\*\*  
 A 5 TAPE TRANSPORT CONTROL  
 73/09/19-0  
 PAGE 5

DESCRIPTION OF PART	TYPE	GR	LOCATION EL PT LEV	MAX	SIGNAL NAME	COLOR
TAPE TRANSPORT CONTROL	J 1	P	5 1 1	1	QP-END	3
	P	5 1 2	2	0-SOLEN	4	
	P	5 1 3	3	K-BRAKE	0	
	P	5 1 4	4	K-PRESS	9	
	P	5 1 5	5	K-TLIFT	8	
	P	5 1 6	6	S-24.0	7	
	P	5 1 7	7	S-24.0	7	
	P	5 1 8	8	S-24.0	7	
	P	5 1 9	9	S-SET-D	2	
	P	5 1 10	10	S-SET-D	6	
	P	5 1 11	11	0-MOVE	4	
	P	5 1 12	12	K-PRESS	9	
	P	5 1 13	13	KEY		
	P	5 1 14	14	YBI-MOVE	1	
	P	5 1 15	15	S-24.0	7	
	P	5 1 16	16	+ 5.0	3	
	P	5 1 17	17	+ 5.0	3	
	P	5 1 18	18	+12.0	2	
	P	5 1 19	19	-12.0	6	
	P	5 1 20	20	+ 0.0	4	
TAPE TRANSPORT CONTROL	J 2	P	5 2 1	1	0-TT2	4
	P	5 2 2	2	YAN-TT2	9	
	P	5 2 3	3	-12.0	6	
	P	5 2 4	4	+12.0	2	
	P	5 2 5	5	Y-FBM2	8	
	P	5 2 6	6	0-M2	4	
	P	5 2 7	7	YAN-M2	0	
	P	5 2 8	8	KEY		
	P	5 2 9	9	0-TT1	4	
	P	5 2 10	10	YAN-TT1	1	
	P	5 2 11	11	-12.0	6	
	P	5 2 12	12	+12.0	2	
	P	5 2 13	13	Y-FBM1	5	
	P	5 2 14	14	0-M1	4	
	P	5 2 15	15	YAN-M1	3	
	P	5 2 16	16	S-MOVN	0-1	
	P	5 2 17	17	+24.0	7	
	P	5 2 18	18	S-REC-R	8	
	P	5 2 19	19	S-REC-L	9	
	P	5 2 20	20	S-UN	4	
TAPE TRANSPORT CONTROL	J 3	P	5 3 1	1	0-STT	4
	P	5 3 2	2	S-TT2	8	
	P	5 3 3	3	S-MUTE	7	
	P	5 3 4	4	S-OFF	9	
	P	5 3 5	5	KEY		
	P	5 3 6	6	+20.0	1	
TAPE TRANSPORT CONTROL	J 4	P	5 4 1	1	S-REM	1
	P	5 4 2	2	S-REC	2	
	P	5 4 3	3	S-AUTO	3	
	P	5 4 4	4	S-PAUSE	4	
	P	5 4 5	5	S-REW	5	
	P	5 4 6	6	S-REPR	6	

LOCATION PIN LIST  
 \*\*\*\*\*  
 TAPE RECORDER \*\*\* REV0X A700 \*\*\*  
 A 5 TAPE TRANSPORT CONTROL  
 73/09/19-0  
 PAGE 6

DESCRIPTION OF PART	TYPE	GR	LOCATION EL PT LEV	MAX	SIGNAL NAME	COLOR
TAPE TRANSPORT CONTROL	P	5 4 7	7	S-STOP	7	
	P	5 4 8	8	S-FRM	8	
	P	5 4 9	9	B-REC	9	
	P	5 4 10	10	B-STOP	0	
	P	5 4 11	11	B-REPR	1	
	P	5 4 12	12	B-FRM	2	
	P	5 4 13	13	B-REM	3	
	P	5 4 14	14	B-AUTO	4	
	P	5 4 15	15	S-REC-D	5	
	P	5 4 16	16	KEY		
	P	5 4 17	17	+24.0	7	
	P	5 4 18	18	S-SET-D	2	
	P	5 4 19	19	S-RES-D	6	
	P	5 4 20	20	+ 0.0	4	
TAPE TRANSPORT CONTROL	P	5 5 1	1	LINE1		
	P	5 5 2	2	LINE2		
	P	5 5 3	3	S-LINE1	9	
	P	5 5 4	4	S-LINE2	6	

LOCATION PIN LIST  
 \*\*\*\*\*  
 TAPE RECORDER \*\*\* REV0X A700 \*\*\*  
 A 6 SENSOR LEFT  
 73/09/19-0  
 PAGE 7

DESCRIPTION OF PART	TYPE	GR	LOCATION EL PT LEV	MAX	SIGNAL NAME	COLOR
SENSOR BOARD LEFT	J 1	P	6 1 1	1	YAN-TT1	1
	P	6 1 2	2	0-TT1	4	
	P	6 1 3	3	+12.0	2	
	P	6 1 4	4	KEY		
	P	6 1 5	5	-12.0	6	
SENSOR SWITCH LEFT	S 1	P	6 2 1	1	0-STT	4
	P	6 2 2	2	S-TT1	5	

LOCATIONS PIN LIST  
 \*\*\*\*\*  
 TAPE RECORDER \*\*\* REV0X A700 \*\*\*  
 A 7 SENSOR RIGHT

PAGE 8

73/09/19-0

DESCRIPTION OF PART	TYPE	GR	EL	PT	LEV	SIGNAL NAME	COLOR
SENSOR BOARD RIGHT	J 1	P	7	1	1	YAN-TT2	9
		P	7	1	2	O-TT2	4
		P	7	1	3		
		P	7	1	4	+12.0	2
		P	7	1	5	KEY	
		P	7	1	6	-12.0	6
SENSOR BOARD RIGHT	J 2	P	7	2	1	O-MOVE	4
		P	7	2	2	YBI-MOVE	1
		P	7	2	3	S-24.0	7
		P	7	2	4	+5.0	3
SENSOR SWITCH RIGHT	S 1	P	7	2	5	KEY	9
		P	7	2	6	K-PRESS	9
	S 1	P	7	3	1	S-TT1	5
		P	7	3	2	S-TT2	8

LOCATIONS PIN LIST  
 \*\*\*\*\*  
 TAPE RECORDER \*\*\* REV0X A700 \*\*\*  
 A 8 SPOOLING MOTOR CONTROL, SUPPLY

PAGE 9

73/09/19-0

DESCRIPTION OF PART	TYPE	GR	EL	PT	LEV	SIGNAL NAME	COLOR
SPOOLING MOTOR CTRL, SUPPLY	P	8	1	1	1	CO-M1	0
	P	8	1	2	2	T-M1	0
	P	6	1	3	3	T-M1	8
	P	8	1	4	4	F-M1	8
	P	8	1	5	5	QPMRIC	2
	P	8	1	6	6	QPMRIE	6
	P	8	1	7	7	QPMRIB	5
	P	8	1	8	8	YAN-M1	3
	P	8	1	9	9	Y-FBM1	5
	P	8	1	10	10	O-M1	4
	P	8	1	11	11	M1-1	1
	P	8	1	12	12	M1-1	6
	P	8	1	13	13	T-M1	4
	P	8	1	14	14	CO-M1	5

LOCATIONS PIN LIST  
 \*\*\*\*\*  
 TAPE RECORDER \*\*\* REV0X A700 \*\*\*  
 A 9 SUPPLY MOTOR (M1)

PAGE 10

73/09/19-0

DESCRIPTION OF PART	TYPE	GR	EL	PT	LEV	SIGNAL NAME	COLOR
SUPPLY MOTOR	M 1	P	9	1	1	T-M1	4
		P	9	1	2	M1-1	1
		P	9	1	3	CO-M1	5
		P	9	1	4	M1-1	6

LOCATIONS PIN LIST  
 \*\*\*\*\*  
 TAPE RECORDER \*\*\* REV0X A700 \*\*\*  
 A10 SPOOLING MOTOR CONTROL, TAKE-UP

PAGE 11

73/09/19-0

DESCRIPTION OF PART	TYPE	GR	EL	PT	LEV	SIGNAL NAME	COLOR
SPOOLING MOTOR CTRL, TAKE-UP	P	10	1	1	1	CO-M2	0
	P	10	1	2	2	T-M2	0
	P	10	1	3	3	T-M2	9
	P	10	1	4	4	F-M2	9
	P	10	1	5	5	QPMR2C	2
	P	10	1	6	6	QPMR2E	6
	P	10	1	7	7	QPMR2B	5
	P	10	1	8	8	YAN-M2	0
	P	10	1	9	9	Y-FBM2	8
	P	10	1	10	10	O-M2	4
	P	10	1	11	11	M2-1	1
	P	10	1	12	12	M2-1	5
	P	10	1	13	13	T-M2	4
	P	10	1	14	14	CO-M2	6

LOCATIONS PIN LIST  
 \*\*\*\*\*  
 TAPE RECORDER \*\*\* REV0X A700 \*\*\*  
 A11 TAKE-UP MOTOR (M2)

PAGE 12

73/09/19-0

DESCRIPTION OF PART	TYPE	GR	EL	PT	LEV	SIGNAL NAME	COLOR
SUPPLY MOTOR	M 2	P	11	1	1	T-M2	4
		P	11	1	2	M2-1	1
		P	11	1	3	CO-M2	6
		P	11	1	4	M2-1	5

LOCATIONS PIN LIST  
 \*\*\*\*\*  
 TAPE RECORDER \*\*\* REVOX A700 \*\*\*  
 A12 PRESSURE SOLENOID

LOCATIONS PIN LIST  
 \*\*\*\*\*  
 TAPE RECORDER \*\*\* REVOX A700 \*\*\*  
 A15 CAPSTAN SPEED CONTROL

PAGE 13  
 73/09/19-0

DESCRIPTION OF PART	LOCATION TYPE GR EL PT LEV	SIGNAL NAME	COLOR
PRESSURE SOLENOID	P 12 1 1+ P 12 1 2-	S-PRESS K-PRESS	2 9

PAGE 16  
 73/09/19-0

DESCRIPTION OF PART	LOCATION TYPE GR EL PT LEV	SIGNAL NAME	COLOR
CAPSTAN SPEED CONTROL	J 1 P P P P P P P P P P P P	S-FAST S-SLOW S-MED KEY +24.0 +5.0 -12.0 +12.0 +0.0 O-M3 YAN-M3 Y-FBM3	5 0 1 7 3 6 2 4 4 8

LOCATIONS PIN LIST  
 \*\*\*\*\*  
 TAPE RECORDER \*\*\* REVOX A700 \*\*\*  
 A13 TAPE LIFT SOLENOID

LOCATIONS PIN LIST  
 \*\*\*\*\*  
 TAPE RECORDER \*\*\* REVOX A700 \*\*\*  
 A16 CAPSTAN MOTOR CONTROL

PAGE 14  
 73/09/19-0

DESCRIPTION OF PART	LOCATION TYPE GR EL PT LEV	SIGNAL NAME	COLOR
TAPE LIFT SOLENOID	P 13 1 1+ P 13 1 2-	S-24.0 K-TLIFT	7 8

PAGE 17  
 73/09/19-0

DESCRIPTION OF PART	LOCATION TYPE GR EL PT LEV	SIGNAL NAME	COLOR
CAPSTAN SPEED CONTROL	J 2 P P P P P P P P P P P P	+0.0 +24.0 KEY B-SYNC Y-REFEXT S-REFEXT Y-REFINT YAC1-M3 YAC2-M3	1 2 2 4 5 6 2 2

LOCATIONS PIN LIST  
 \*\*\*\*\*  
 TAPE RECORDER \*\*\* REVOX A700 \*\*\*  
 A14 BRAKE LIFT SOLENOID

LOCATIONS PIN LIST  
 \*\*\*\*\*  
 TAPE RECORDER \*\*\* REVOX A700 \*\*\*  
 A16 CAPSTAN MOTOR CONTROL

PAGE 15  
 73/09/19-0

DESCRIPTION OF PART	LOCATION TYPE GR EL PT LEV	SIGNAL NAME	COLOR
BRAKE LIFT SOLENOID	P 14 1 1+ P 14 1 2-	S-24.0 K-BRAKE	7 0

PAGE 17  
 73/09/19-0

DESCRIPTION OF PART	LOCATION TYPE GR EL PT LEV	SIGNAL NAME	COLOR
CAPSTAN MOTOR CONTROL	P 16 1 1 P 16 1 2 P 16 1 3 P 16 1 4 P 16 1 5 P 16 1 6 P 16 1 7 P 16 1 8 P 16 1 9 P 16 1 10 P 16 1 12 P 16 1 13 P 16 1 14	C-M3 T-M3 T-M3 F-M3 QPHR3C QPHR3E QPHR3B YAN-M3 Y-FBM3 O-M3 M3-1 T-M3 C-M3	0 0 0 0 2 6 5 9 8 4 8 5 4

LOCATION PIN LIST  
 \*\*\*\*\*  
 TAPE RECORDER \*\*\* REV0X A700 \*\*\*  
 A17 CAPSTAN MOTOR ASSEMBLY (M3)  
 73/09/19-0  
 PAGE 18

DESCRIPTION OF PART	TYPE	GR	EL	PT	LEV	SIGNAL NAME	COLOR
CAPSTAN MOTOR ASSEMBLY	M	3	17	1	1	T-M3	5
	P		17	1	2	M3-1	8
	P		17	1	3	C-M3	4
CAPSTAN MOTOR ASSEMBLY	M	3	17	2	1	YAG1-M3	2
	P		17	2	2	YAC2-M3	2

LOCATION PIN LIST  
 \*\*\*\*\*  
 TAPE RECORDER \*\*\* REV0X A700 \*\*\*  
 A18 POWER TRANSISTORS & PHASE SHIFT CAPACITORS  
 73/09/19-0  
 PAGE 19

DESCRIPTION OF PART	TYPE	GR	EL	PT	LEV	SIGNAL NAME	COLOR
SUPPLY MOTOR TRANSISTOR	L	18	1	1	1	QPWR1C	2
	L	18	1	2	2	QPWR1E	6
	L	18	1	3	3	QPWR1B	5
TAKE-UP MOTOR TRANSISTOR	L	18	2	1	1	QPWR2C	2
	L	18	2	2	2	QPWR2E	6
	L	18	2	3	3	QPWR2B	5
CAPSTAN MOTOR TRANSISTOR	L	18	3	1	1	QPWR3C	2
	L	18	3	2	2	QPWR3E	6
	L	18	3	3	3	QPWR3B	5
SUPPLY MOTOR CAPACITOR	L	18	4	1	1	T-M1	0
	L	18	4	2	2	CO-M1	0,9
	L	18	4	3	3	CI-M1	9
TAKE-UP MOTOR CAPACITOR	L	18	5	1	1	T-M2	0
	L	18	5	2	2	CO-M2	0,8
	L	18	5	3	3	CI-M2	8
CAPSTAN MOTOR CAPACITOR	L	18	6	1	1	T-M3	0
	L	18	6	2	2	C-M3	0
POWER FREQUENCY SWITCH	L	18	7	1	1	CO-M1	9
	L	18	7	2	2	CI-M1	9
	L	18	7	3	3	CO-M2	8
	L	18	7	4	4	CI-M2	8

LOCATION PIN LIST  
 \*\*\*\*\*  
 TAPE RECORDER \*\*\* REV0X A700 \*\*\*  
 A19 BASIS P.C. BOARD  
 73/09/19-0  
 PAGE 20

DESCRIPTION OF PART	TYPE	GR	EL	PT	LEV	SIGNAL NAME	COLOR
BASIS BOARD	J	1	19	1	1	S-MUTE	7
	P		19	1	2	S-FAST	5
	P		19	1	3	S-MED	1
	P		19	1	4	S-SLOW	0
	P		19	1	5	S-MONO	0-1
	P		19	1	6	KEY	
	P		19	1	7	S-SET-D	2
	P		19	1	8	S-RES-D	6
	P		19	1	9	OP-END	3
	P		19	1	10	S-REC-L	9
	P		19	1	11	S-REC-R	8
	P		19	1	12		
BASIS BOARD	J	4	19	4	1	S-FAST	
	P		19	4	2	S-MED	
	P		19	4	3	S-SLOW	
	P		19	4	4	+ 5.0	
	P		19	4	5	+ 0.0	
	P		19	4	6	+12.0	
	P		19	4	7	-12.0	
	P		19	4	8	Y3-REC-R	
	P		19	4	9	O-ERAS-R	
	P		19	4	10	O-ERAS-L	
	P		19	4	11	O-REC-R	
	P		19	4	12	Y3-REC-L	
	P		19	4	13	H-REC-R	
	P		19	4	14	O-REC-L	
	P		19	4	15	H-REC-L	
	P		19	4	16	H-ERAS-L	
	P		19	4	17	H-ERAS-R	
	P		19	4	18	Y-BIAS	
	P		19	4	19	S-REC-P	
	P		19	4	20	S-REC-L	
	P		19	4	21	S-REC-R	
BASIS BOARD	J	5	19	5	1	S-FAST	
	P		19	5	2	S-MED	
	P		19	5	3	S-SLOW	
	P		19	5	4	+ 5.0	
	P		19	5	5	+ 0.0	
	P		19	5	6	+12.0	
	P		19	5	7	-12.0	
	P		19	5	8	+ 0.0	
	P		19	5	9	Y3-REC-R	
	P		19	5	10	Y3-REC-L	
	P		19	5	11	+ 0.0	
	P		19	5	12	+ 0.0	
	P		19	5	13	Y2-REC-R	
	P		19	5	14	+ 0.0	
	P		19	5	15	Y2-REC-L	
BASIS BOARD	J	6	19	6	1	S-FAST	
	P		19	6	2	S-MED	
	P		19	6	3	S-SLOW	
	P		19	6	4	+ 5.0	



L O C A T I O N P I N L I S T  
 \*\*\*\*\*  
 TAPE RECORDER \*\*\* REVOX A700 \*\*\*  
 A19 BASIS P.C. BOARD  
 73/09/19-0  
 PAGE 22

DESCRIPTION OF PART	LOCATION	MAX	SIGNAL	COLOR
	TYPE GR EL PT LEV		NAME	
	L 19 10 4		+24.0	7
	L 19 10 5		KEY	
	L 19 10 6		-12.0	6
	P 19 10 7		-12.0	6
	P 19 10 8			
	P 19 10 9		+12.0	2
	L 19 10 10		+12.0	2
	L 19 10 11		+5.0	3
	P 19 10 12			
	P 19 10 13		-20.0	5
	P 19 10 14		+20.0	1

L O C A T I O N P I N L I S T  
 \*\*\*\*\*  
 TAPE RECORDER \*\*\* REVOX A700 \*\*\*  
 A19 BASIS P.C. BOARD  
 73/09/19-0  
 PAGE 21

DESCRIPTION OF PART	LOCATION	MAX	SIGNAL	COLOR
	TYPE GR EL PT LEV		NAME	
	P 19 6 5		+0.0	
	P 19 6 6		+12.0	
	P 19 6 7		-12.0	
	P 19 6 8		+0.0	
	P 19 6 9		S-MUTE	
	P 19 6 10		H-REPR-R	
	P 19 6 11		O-REPR-R	
	P 19 6 12		O-REPR-L	
	P 19 6 13		H-REPR-L	
	P 19 6 14		+0.0	
	P 19 6 15		+0.0	
	P 19 6 16		Y-REPR-L	
	P 19 6 17		+0.0	
	P 19 6 18		Y-REPR-R	

BASIS BOARD

J 7	L 19 7 1		H-REPR-L	2
	L 19 7 2		O-REPR-L	N
	L 19 7 3		+12.0	2
	L 19 7 4		O-REC-L	0
	L 19 7 5		H-REC-L	1
	L 19 7 6		O-ERAS-L	0
	L 19 7 7		H-ERAS-L	4
	L 19 7 8		H-PILOT	5
	L 19 7 9		O-PILOT	N
	L 19 7 10			
	L 19 7 11		+5.0	5
	L 19 7 12		-12.0	6
	L 19 7 13		H-REPR-R	2
	L 19 7 14		O-REPR-R	N
	L 19 7 15		QP-END	9
	L 19 7 16		O-REC-R	0
	L 19 7 17		H-REC-R	2
	L 19 7 18		O-ERAS-R	0
	L 19 7 19		H-ERAS-R	5
	L 19 7 20			

BASIS BOARD

P 1	L 19 8 1		Y-REPR-R	2
	L 19 8 2		KEY	
	L 19 8 3		Y-REPR-L	1
	L 19 8 4			
	L 19 8 5		Y2-REC-L	4
	L 19 8 6		+0.0	4-9
	L 19 8 7		Y2-REC-R	5

BASIS BOARD

P 2	L 19 9 1		S-MONO	0
	P 19 9 2		-20.0	5
	P 19 9 3		KEY	
	P 19 9 4		-12.0	6
	P 19 9 5		+12.0	2
	P 19 9 6		+20.0	1
	P 19 9 7			
	P 19 9 8		+0.0	4

BASIS BOARD

P 3	P 19 10 1		+0.0	4
	L 19 10 2		+0.0	4-9
	L 19 10 3		+0.0	4

L O C A T I O N P I N L I S T  
 \*\*\*\*\*  
 TAPE RECORDER \*\*\* REVOX A700 \*\*\*  
 A21 OSCILLATOR P.C. BOARD  
 73/09/19-0  
 PAGE 23

DESCRIPTION OF PART	LOCATION	MAX	SIGNAL	COLOR
	TYPE GR EL PT LEV		NAME	
OSCILLATOR BOARD	P 1		S-FAST	
	P 21 1 1		S-MED	
	P 21 1 2		S-SLOW	
	P 21 1 3		+5.0	
	P 21 1 4		+0.0	
	P 21 1 5		+12.0	
	P 21 1 6		-12.0	
	P 21 1 7		Y3-REC-R	
	P 21 1 8		O-ERAS-R	
	P 21 1 9		O-ERAS-L	
	P 21 1 10		O-REC-R	
	P 21 1 11		Y3-REC-L	
	P 21 1 12		H-REC-R	
	P 21 1 13		O-REC-L	
	P 21 1 14		H-REC-L	
	P 21 1 15		H-ERAS-L	
	P 21 1 16		H-ERAS-R	
	P 21 1 17		Y-BIAS	
	P 21 1 18		S-REC-P	
	P 21 1 19		S-REC-L	
	P 21 1 20		S-REC-R	
	P 21 1 21			

LOCATION PIN LIST  
 \*\*\*\*\*  
 TAPE RECORDER \*\*\* REV0X A700 \*\*\*  
 A22 RECORD AMPLIFIER P.C. BOARD  
 73/09/19-0  
 PAGE 24

DESCRIPTION OF PART	TYPE	LOCATI <sup>N</sup>	MAX	SIGNAL	COLOR
		GR EL PT	LEV	NAME	
RECORD AMPLIFIER	P 1	22 1 1		S-FAST	
	P	22 1 2		S-MED	
	P	22 1 3		S-SLOW	
	P	22 1 4		+ 5.0	
	P	22 1 5		+ 0.0	
	P	22 1 6		+12.0	
	P	22 1 7		-12.0	
	P	22 1 8		+ 0.0	
	P	22 1 9		Y3-REC-R	
	P	22 1 10		Y3-REC-L	
	P	22 1 11		+ 0.0	
	P	22 1 12		+ 0.0	
	P	22 1 13		Y2-REC-R	
	P	22 1 14		+ 0.0	
	P	22 1 15		Y2-REC-L	

LOCATION PIN LIST  
 \*\*\*\*\*  
 TAPE RECORDER \*\*\* REV0X A700 \*\*\*  
 A23 REPRODUCE AMPLIFIER P.C. BOARD  
 73/09/19-0  
 PAGE 25

DESCRIPTION OF PART	TYPE	LOCATI <sup>N</sup>	MAX	SIGNAL	COLOR
		GR EL PT	LEV	NAME	
REPRODUCE AMPLIFIER	P 1	23 1 1		S-FAST	
	P	23 1 2		S-MED	
	P	23 1 3		S-SLOW	
	P	23 1 4		+ 5.0	
	P	23 1 5		+ 0.0	
	P	23 1 6		+12.0	
	P	23 1 7		-12.0	
	P	23 1 8		+ 0.0	
	P	23 1 9		S-MUTE	
	P	23 1 10		H-REPR-R	
	P	23 1 11		O-REPR-R	
	P	23 1 12		O-REPR-L	
	P	23 1 13		H-REPR-L	
	P	23 1 14		+ 0.0	
	P	23 1 15		+ 0.0	
	P	23 1 16		Y-REPR-L	
	P	23 1 17		+ 0.0	
	P	23 1 18		Y-REPR-R	

LOCATION PIN LIST  
 \*\*\*\*\*  
 TAPE RECORDER \*\*\* REV0X A700 \*\*\*  
 A24 HEAD BLOCK ASSEMBLY  
 73/09/19-0  
 PAGE 26

DESCRIPTION OF PART	TYPE	LOCATI <sup>N</sup>	MAX	SIGNAL	COLOR
		GR EL PT	LEV	NAME	
HEAD BLOCK ASSEMBLY	P 1	24 1 1		H-REPR-L	6
	L	24 1 2		O-REPR-L	0
	L	24 1 3		+12.0	2
	L	24 1 4		O-REC-L	0
	L	24 1 5		H-REC-L	1
	L	24 1 6		O-ERAS-L	0
	L	24 1 7		H-ERAS-L	4
	L	24 1 8			
	L	24 1 9			
	L	24 1 10			
	L	24 1 11		+ 5.0	5
	L	24 1 12		-12.0	6
	L	24 1 13		H-REPR-R	9
	L	24 1 14		O-REPR-R	0
	L	24 1 15		QP-END	9
	L	24 1 16		O-REC-R	0
	L	24 1 17		H-REC-R	2
	L	24 1 18		O-ERAS-R	0
	L	24 1 19		H-EKAS-R	5
	L	24 1 20			

DESCRIPTION OF PART	TYPE	GR	EL	PT	MAX LEV	SIGNAL NAME	COLOR
INTERCONNECTION BOARD	J 1	P	25	1	1	Y-AMP-L	8
						Y-AMP-R	1
						+ 0.0	0
						PHONE2-L	6
						PHONE1-L	6
						PHONE2-R	2
						KEY	2
						PHONE1-R	2
INTERCONNECTION BOARD	J 2	P	25	2	1	Y1-TC-L	5
						Y1-TC-R	9
						+ 0.0	0
						Y2-OUT-R	3
						KEY	3
INTERCONNECTION BOARD	J 3	P	25	3	1	Y1-OUT-L	7
						Y1-OUT-R	1
						Y2-OUT-R	3
						Y2-TC-R	3
						Y-IND-R	5
						Y2-OUT-L	6
						Y2-TC-L	7
						Y-IND-L	8
						+ 0.0	9
						Y-LINE-L	10
						+ 0.0	11
						Y-LINE-R	12
						Y-AUX2-R	13
						+ 0.0	14
Y-AUX2-L	15						
+ 0.0	16						
Y-CAL-R	17						
Y-CAL-L	18						
+ 0.0	19						
PHONO-L	20						
RADIO-L	21						
+ 0.0	22						
Y-AUX1-L	23						
+ 0.0	24						
PHONO-R	25						
RADIO-R	26						
+ 0.0	27						
Y-AUX1-R	28						
-12.0	29						
+12.0	30						
S-MONO	31						
INTERCONNECTION BOARD	J 4	P	25	4	1	Y1-TC-L	1
						+ 0.0	2
						Y1-TC-R	3
						+ 0.0	4
						Y2-TC-R	5
						+12.0	6
-12.0	7						

DESCRIPTION OF PART	TYPE	GR	EL	PT	MAX LEV	SIGNAL NAME	COLOR
INTERCONNECTION BOARD	J 5	P	25	4	8	Y2-TC-L	8
						S-OFF	1
						Y3-OUT-L	2
						Y3-OUT-R	3
						+ 0.0	4
						Y2-TC-R	5
						+ 0.0	6
						+ 0.0	7
						+20.0	8
						Y2-TC-L	10
						-20.0	11
INTERCONNECTION BOARD	J 6	P	25	6	1	S-OFF	9
						-20.0	2
						KEY	3
						S-UN	4
INTERCONNECTION BOARD	J 7	P	25	7	1	-12.0	1
						+12.0	2
						Y-IND-L	3
						KEY	4
						+ 0.0	5
						Y-IND-R	6
						YU-N-R	7
						YU-P-R	8
						YU-N-L	9
						YU-P-L	10
						YU-N-L	11
						B-PEAK-R	12
						B-PEAK-L	13
INTERCONNECTION BOARD	J 8	P	25	8	1	+20.0	4
						+12.0	2
						+ 0.0	3
						YU-N-R	9
						YU-P-R	2
						YU-N-L	5
						YU-P-L	6
						YU-N-L	7
						B-PEAK-R	3
						KEY	8
B-PEAK-L	7						
INTERCONNECTION BOARD	J 9	P	25	9	1	S-MONO	0
						-20.0	5
						KEY	3
						-12.0	4
						+12.0	6
						+20.0	2
						+20.0	1
						+ 0.0	4

L O C A T I O N P I N L I S T  
 \*\*\*\*\*  
 TAPE RECORDER \*\*\* REV0X A700 \*\*\*  
 A28 INPUT AMPLIFIER P.C. BOARD

L O C A T I O N P I N L I S T  
 \*\*\*\*\*  
 TAPE RECORDER \*\*\* REV0X A700 \*\*\*  
 A26 INPUT TRANSFORMER P.C. BOARD

PAGE 31  
73/09/19-0

DESCRIPTION OF PART	TYPE	GR	LOCATION EL PT	MAX LEV	SIGNAL NAME	COLOR
INPUT AMPLIFIER	J 1	P	28 1 1		Y-REPR-R 2	
			28 1 2		KEY	
			28 1 3		Y-REPR-L 1	
			28 1 4		+ 0.0	
			28 1 5		Y2-REC-L 4	
			28 1 6		+ 0.0	4-9
			28 1 7		Y2-REC-R 5	
INPUT AMPLIFIER	J 2	P	28 2 1		Y2-REC-R 9	
			28 2 2		KEY	
			28 2 3		Y2-REC-L 5	
			28 2 4		Y1-REC-L 7	
			28 2 5		+ 0.0	
			28 2 6		Y1-REC-R 3	
INPUT AMPLIFIER	J 3	P	28 3 1		T2-MIC-R	
			28 3 2		+ 0.0	
			28 3 3		T2-MIC-L	
INPUT AMPLIFIER	J 4	P	28 4 1		T1-MIC-R	
			28 4 2		+ 0.0	
			28 4 3		T1-MIC-L	
INPUT AMPLIFIER	J 5	P	28 5 1		Y1-LV2-L 6	
			28 5 2		Y1-LV2-R 2	
			28 5 3		KEY	
			28 5 4		Y2-LV2-L 8	
			28 5 5		Y2-LV1-L 5	
			28 5 6		+ 0.0	
			28 5 7		Y2-LV2-R 1	
			28 5 8		Y2-LV1-R 9	
			28 5 9		Y1-LV1-R 3	
			28 5 10		Y1-LV1-L 7	
INPUT AMPLIFIER	P 1	P	28 6 1		Y1-OUT-L	
			28 6 2		Y1-OUT-R	
			28 6 3		Y2-OUT-R	
			28 6 4		Y2-TC-R	
			28 6 5		Y-IND-R	
			28 6 6		Y2-OUT-L	
			28 6 7		Y2-TC-L	
			28 6 8		Y-IND-L	
			28 6 9		+ 0.0	
			28 6 10		Y-LINE-L	
			28 6 11		+ 0.0	
			28 6 12		Y-LINE-R	
			28 6 13		Y-AUX2-R	
			28 6 14		+ 0.0	
			28 6 15		Y-AUX2-L	
			28 6 16		+ 0.0	
			28 6 17		Y-CAL-R	
			28 6 18		Y-CAL-L	
			28 6 19		+ 0.0	
			28 6 20		PHONO-L	
			28 6 21		RADIO-L	

PAGE 29  
73/09/19-0

DESCRIPTION OF PART	TYPE	GR	LOCATION EL PT	MAX LEV	SIGNAL NAME	COLOR
INPUT TRANSFORMER	J 1	P	26 1 1		MIC1-A-L 5	
			26 1 2		MIC1-B-L 7	
			26 1 3		KEY	
			26 1 4		MIC1-B-R 3	
			26 1 5		MIC1-A-R 9	
			26 1 6		+ 0.0	
INPUT TRANSFORMER	P 1	P	26 2 1		T1-MIC-R	
			26 2 2		+ 0.0	
			26 2 3		T1-MIC-L	

L O C A T I O N P I N L I S T  
 \*\*\*\*\*  
 TAPE RECORDER \*\*\* REV0X A700 \*\*\*  
 A27 INPUT TRANSFORMER P.C. BOARD

L O C A T I O N P I N L I S T  
 \*\*\*\*\*  
 TAPE RECORDER \*\*\* REV0X A700 \*\*\*  
 A27 INPUT TRANSFORMER P.C. BOARD

PAGE 30  
73/09/19-0

DESCRIPTION OF PART	TYPE	GR	LOCATION EL PT	MAX LEV	SIGNAL NAME	COLOR
INPUT TRANSFORMER	J 1	P	27 1 1		MIC2-A-L 5	
			27 1 2		MIC2-B-L 7	
			27 1 3		KEY	
			27 1 4		MIC2-B-R 3	
			27 1 5		MIC2-A-R 9	
			27 1 6		+ 0.0	
INPUT TRANSFORMER	P 1	P	27 2 1		T2-MIC-R	
			27 2 2		+ 0.0	
			27 2 3		T2-MIC-L	

PAGE 30  
73/09/19-0

DESCRIPTION OF PART	TYPE	GR	LOCATION EL PT	MAX LEV	SIGNAL NAME	COLOR
INPUT TRANSFORMER	J 1	P	27 1 1		MIC2-A-L 5	
			27 1 2		MIC2-B-L 7	
			27 1 3		KEY	
			27 1 4		MIC2-B-R 3	
			27 1 5		MIC2-A-R 9	
			27 1 6		+ 0.0	
INPUT TRANSFORMER	P 1	P	27 2 1		T2-MIC-R	
			27 2 2		+ 0.0	
			27 2 3		T2-MIC-L	

LOCATI ON P I N L I S T  
 \*\*\*\*\*  
 TAPE RECORDER \*\*\* REV0X A700 \*\*\*  
 A28 INPUT AMPLIFIER P.C. BOARD

LOCATI ON P I N L I S T  
 \*\*\*\*\*  
 TAPE RECORDER \*\*\* REV0X A700 \*\*\*  
 A30 TONE CONTROL P.C. BOARD

PAGE 32  
 73/09/19-0

DESCRIPTION OF PART	TYPE	GR	EL	PT	LEV	SIGNAL NAME	COLOR
	P	28	6	22		+ 0.0	
	P	28	6	23		Y-AUX1-L	
	P	28	6	24		+ 0.0	
	P	28	6	25		PHONO-R	
	P	28	6	26		RADIO-R	
	P	28	6	27		+ 0.0	
	P	28	6	28		Y-AUX1-R	
	P	28	6	29		-12.0	
	P	28	6	30		+12.0	
	P	28	6	31		S-MONO	

PAGE 34  
 73/09/19-0

DESCRIPTION OF PART	TYPE	GR	EL	PT	LEV	SIGNAL NAME	COLOR
	P	30	1	1		Y1-TC-L	
	P	30	1	2		+ 0.0	
	P	30	1	3		Y1-TC-R	
	P	30	1	4		+ 0.0	
	P	30	1	5		Y2-TC-R	
	P	30	1	6		+12.0	
	P	30	1	7		-12.0	
	P	30	1	8		Y2-TC-L	

LOCATI ON P I N L I S T  
 \*\*\*\*\*  
 TAPE RECORDER \*\*\* REV0X A700 \*\*\*  
 A29 VU-METER AMPLIFIER P.C. BOARD

LOCATI ON P I N L I S T  
 \*\*\*\*\*  
 TAPE RECORDER \*\*\* REV0X A700 \*\*\*  
 A31 HEADPHONE AMPLIFIER P.C. BOARD

PAGE 33  
 73/09/19-0

DESCRIPTION OF PART	TYPE	GR	EL	PT	LEV	SIGNAL NAME	COLOR
	P	29	1	1		-12.0	
	P	29	1	2		+12.0	
	P	29	1	3			
	P	29	1	4		Y-IND-L	
	P	29	1	5		KEY	
	P	29	1	6		+ 0.0	
	P	29	1	7		Y-IND-R	
	P	29	1	8		VU-N-R	
	P	29	1	9		VU-P-R	
	P	29	1	10		VU-N-L	
	P	29	1	11		VU-P-L	
	P	29	1	12		B-PEAK-R	
	P	29	1	13		B-PEAK-L	

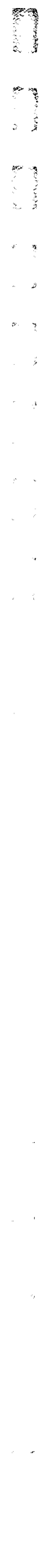
PAGE 35  
 73/09/19-0

DESCRIPTION OF PART	TYPE	GR	EL	PT	LEV	SIGNAL NAME	COLOR
	P	31	1	1		S-OFF	
	P	31	1	2		Y3-OUT-L	
	P	31	1	3		Y3-OUT-R	
	P	31	1	4		+ 0.0	
	P	31	1	5		Y2-TC-R	
	P	31	1	6		+ 0.0	
	P	31	1	7			
	P	31	1	8		+20.0	
	P	31	1	9		Y2-TC-L	
	P	31	1	10			
	P	31	1	11		-20.0	

DESCRIPTION OF PART	LOCATION TYPE GR EL PT LEV	MAX	SIGNAL NAME	COLOR
FRONT PANEL	P 1 P	32 1 1	Y2-REC-R 9	
		32 1 2	KEY	
	P	32 1 3	Y2-REC-L 5	
	P	32 1 4	Y1-REC-L 7	
	P	32 1 5	+ 0.0 0	
	P	32 1 6	Y1-REC-R 3	
FRONT PANEL	P 2 P	32 2 1	+20.0 4	
		32 2 2	+12.0 2	
	P	32 2 3	+ 0.0 0	
	P	32 2 4	VU-N-R 9	
	P	32 2 5	VU-P-R 2	
	P	32 2 6	VU-N-L 5	
	P	32 2 7	VU-P-L 6	
	P	32 2 8	B-PEAK-R 3	
	P	32 2 9	KEY	
	P	32 2 10	B-PEAK-L 7	
FRONT PANEL	P 3 P	32 3 1	MIC1-A-L 5	
	P	32 3 2	MIC1-B-L 7	
	P	32 3 3	KEY	
	P	32 3 4	MIC1-B-R 3	
	P	32 3 5	MIC1-A-R 9	
	P	32 3 6	+ 0.0 0	
FRONT PANEL	P 4 P	32 4 1	Y1-LV2-L 6	
	P	32 4 2	Y1-LV2-R 2	
	P	32 4 3	KEY	
	P	32 4 4	Y2-LV2-L 8	
	P	32 4 5	Y2-LV1-L 5	
	P	32 4 6	+ 0.0 0	
	P	32 4 7	Y2-LV2-R 1	
	P	32 4 8	Y2-LV1-R 9	
	P	32 4 9	Y1-LV1-R 3	
	P	32 4 10	Y1-LV1-L 7	
FRONT PANEL	P 5 P	32 5 1	MIC2-A-L 5	
	P	32 5 2	MIC2-B-L 7	
	P	32 5 3	KEY	
	P	32 5 4	MIC2-B-R 3	
	P	32 5 5	MIC2-A-R 9	
	P	32 5 6	+ 0.0 0	
FRONT PANEL	P 6 P	32 6 1	Y-AMP-L 8	
	P	32 6 2	Y-AMP-R 1	
	P	32 6 3	+ 0.0 0	
	P	32 6 4	PHONE2-L 6	
	P	32 6 5	PHONE1-L 6	
	P	32 6 6	PHONE2-R 2	
	P	32 6 7	KEY	
	P	32 6 8	PHONE1-R 2	
FRONT PANEL	P 7 P	32 7 1	Y1-TC-L 5	
	P	32 7 2	Y1-TC-R 9	
	P	32 7 3	+ 0.0 0	

END OF LIST

DESCRIPTION OF PART	LOCATION TYPE GR EL PT LEV	MAX	SIGNAL NAME	COLOR
FRONT PANEL	P 1 P	32 1 1	Y2-REC-R 9	
		32 1 2	KEY	
	P	32 1 3	Y2-REC-L 5	
	P	32 1 4	Y1-REC-L 7	
	P	32 1 5	+ 0.0 0	
	P	32 1 6	Y1-REC-R 3	
FRONT PANEL	P 2 P	32 2 1	+20.0 4	
		32 2 2	+12.0 2	
	P	32 2 3	+ 0.0 0	
	P	32 2 4	VU-N-R 9	
	P	32 2 5	VU-P-R 2	
	P	32 2 6	VU-N-L 5	
	P	32 2 7	VU-P-L 6	
	P	32 2 8	B-PEAK-R 3	
	P	32 2 9	KEY	
	P	32 2 10	B-PEAK-L 7	
FRONT PANEL	P 3 P	32 3 1	MIC1-A-L 5	
	P	32 3 2	MIC1-B-L 7	
	P	32 3 3	KEY	
	P	32 3 4	MIC1-B-R 3	
	P	32 3 5	MIC1-A-R 9	
	P	32 3 6	+ 0.0 0	
FRONT PANEL	P 4 P	32 4 1	Y1-LV2-L 6	
	P	32 4 2	Y1-LV2-R 2	
	P	32 4 3	KEY	
	P	32 4 4	Y2-LV2-L 8	
	P	32 4 5	Y2-LV1-L 5	
	P	32 4 6	+ 0.0 0	
	P	32 4 7	Y2-LV2-R 1	
	P	32 4 8	Y2-LV1-R 9	
	P	32 4 9	Y1-LV1-R 3	
	P	32 4 10	Y1-LV1-L 7	
FRONT PANEL	P 5 P	32 5 1	MIC2-A-L 5	
	P	32 5 2	MIC2-B-L 7	
	P	32 5 3	KEY	
	P	32 5 4	MIC2-B-R 3	
	P	32 5 5	MIC2-A-R 9	
	P	32 5 6	+ 0.0 0	
FRONT PANEL	P 6 P	32 6 1	Y-AMP-L 8	
	P	32 6 2	Y-AMP-R 1	
	P	32 6 3	+ 0.0 0	
	P	32 6 4	PHONE2-L 6	
	P	32 6 5	PHONE1-L 6	
	P	32 6 6	PHONE2-R 2	
	P	32 6 7	KEY	
	P	32 6 8	PHONE1-R 2	
FRONT PANEL	P 7 P	32 7 1	Y1-TC-L 5	
	P	32 7 2	Y1-TC-R 9	
	P	32 7 3	+ 0.0 0	



\* = GROUP NODE  
 = INTER GROUP NODE  
 ) = DIRECT WIRE TO \*-  
 ! = WIRING NOT COMPUTED

SIGNAL NAME	COLOR	LOCATION TYPE GR EL PT	DESCRIPTION OF PART
+ 0.0	4	L 1 3 20	REMOTE CONTROL CONNECTOR
	1	L 1 4 2	CAPSTAN SPEED CONTROL CMN.
	4	P 3 2 12	RELAY BOARD
	4	P 4 2 4	POWER SUPPLY
	4	P 4 2 10	POWER SUPPLY
	4	P 4 2 16	POWER SUPPLY
	4	P 4 2 17	POWER SUPPLY
	4	P 4 3 1	POWER SUPPLY
	4	P 4 3 2	POWER SUPPLY
	4	P 4 3 3	POWER SUPPLY
	4	P 4 3 8	POWER SUPPLY
	4	P 4 3 12	POWER SUPPLY
	4	P 5 1 20	TAPE TRANSPORT CONTROL
	4	P 5 4 20	TAPE TRANSPORT CONTROL
	4	P 15 1 9	CAPSTAN SPEED CONTROL
	4	P 15 2 1	CAPSTAN SPEED CONTROL
	1	P 19 4 1	CAPSTAN SPEED CONTROL
		P 19 4 5	BASIS BOARD
		P 19 5 5	BASIS BOARD
		P 19 5 8	BASIS BOARD
		P 19 5 11	BASIS BOARD
		P 19 5 12	BASIS BOARD
		P 19 5 14	BASIS BOARD
		P 19 6 5	BASIS BOARD
		P 19 6 8	BASIS BOARD
		P 19 6 14	BASIS BOARD
		P 19 6 15	BASIS BOARD
		P 19 6 17	BASIS BOARD
		P 19 8 6	BASIS BOARD
4-9		L 19 8 6	BASIS BOARD
4		P 19 9 8	BASIS BOARD
4		P 19 10 1	BASIS BOARD
4-9		L 19 10 2	BASIS BOARD
4		L 19 10 3	BASIS BOARD
		P 21 1 5	OSCILLATOR BOARD
		P 22 1 5	RECORD AMPLIFIER
		P 22 1 8	RECORD AMPLIFIER
		P 22 1 11	RECORD AMPLIFIER
		P 22 1 12	RECORD AMPLIFIER
		P 22 1 14	RECORD AMPLIFIER
		P 23 1 5	REPRODUCE AMPLIFIER
		P 23 1 8	REPRODUCE AMPLIFIER
		P 23 1 14	REPRODUCE AMPLIFIER
		P 23 1 15	REPRODUCE AMPLIFIER
		P 23 1 17	REPRODUCE AMPLIFIER
0		P 25 1 3	INTERCONNECTION BOARD
0		P 25 2 3	INTERCONNECTION BOARD
		P 25 3 9	INTERCONNECTION BOARD
		P 25 3 11	INTERCONNECTION BOARD
		P 25 3 14	INTERCONNECTION BOARD
		P 25 3 16	INTERCONNECTION BOARD
		P 25 3 19	INTERCONNECTION BOARD
		P 25 3 22	INTERCONNECTION BOARD

SIGNAL NAME	COLOR	LOCATION TYPE GR EL PT	DESCRIPTION OF PART
		P 25 3 24	INTERCONNECTION BOARD
		P 25 3 27	INTERCONNECTION BOARD
		P 25 4 2	INTERCONNECTION BOARD
		P 25 4 4	INTERCONNECTION BOARD
		P 25 5 4	INTERCONNECTION BOARD
		P 25 5 7	INTERCONNECTION BOARD
		P 25 7 6	INTERCONNECTION BOARD
		P 25 8 3	INTERCONNECTION BOARD
		P 25 9 8	INTERCONNECTION BOARD
	4	P 26 1 6	INPUT TRANSFORMER
	0	P 26 2 2	INPUT TRANSFORMER
	0	P 27 1 6	INPUT TRANSFORMER
		P 27 2 2	INPUT TRANSFORMER
	4-9	P 28 1 4	INPUT AMPLIFIER
	0	P 28 1 6	INPUT AMPLIFIER
		P 28 2 5	INPUT AMPLIFIER
		P 28 3 2	INPUT AMPLIFIER
		P 28 4 2	INPUT AMPLIFIER
	0	P 28 5 6	INPUT AMPLIFIER
		P 28 6 9	INPUT AMPLIFIER
		P 28 6 11	INPUT AMPLIFIER
		P 28 6 14	INPUT AMPLIFIER
		P 28 6 16	INPUT AMPLIFIER
		P 28 6 19	INPUT AMPLIFIER
		P 28 6 22	INPUT AMPLIFIER
		P 28 6 24	INPUT AMPLIFIER
		P 28 6 27	INPUT AMPLIFIER
		P 29 1 6	VU-METER AMPLIFIER
		P 30 1 2	tone control
		P 30 1 4	tone control
		P 31 1 4	HEADPHONE AMPLIFIER
		P 31 1 7	HEADPHONE AMPLIFIER
		P 32 1 5	FRONT PANEL
	0	P 32 2 3	FRONT PANEL
	0	P 32 3 6	FRONT PANEL
	0	P 32 4 6	FRONT PANEL
	0	P 32 5 6	FRONT PANEL
	0	P 32 6 3	FRONT PANEL
	0	P 32 7 3	FRONT PANEL
+ 5.0		P 4 2 14	POWER SUPPLY
		P 4 2 15	POWER SUPPLY
		P 4 3 11	POWER SUPPLY
		P 5 1 16	TAPE TRANSPORT CONTROL
		P 5 1 17	TAPE TRANSPORT CONTROL
		P 7 2 4	SENSOR BOARD RIGHT
		P 15 1 6	CAPSTAN SPEED CONTROL
		P 19 4 4	BASIS BOARD
		P 19 5 4	BASIS BOARD
		P 19 6 4	BASIS BOARD
	5	L 19 7 12	BASIS BOARD
	3	L 19 10 11	BASIS BOARD
		P 21 1 4	OSCILLATOR BOARD
		P 22 1 4	RECORD AMPLIFIER
		P 23 1 4	REPRODUCE AMPLIFIER
	5	L 24 1 12	HEAD BLOCK ASSEMBLY
+12.0		P 4 2 11	POWER SUPPLY

SIGNAL NAME	COLOR	LOCATION TYPE GR EL PT	DESCRIPTION OF PART
		P 4 2 12	POWER SUPPLY
		P 4 2 13	POWER SUPPLY
		P 4 3 9	POWER SUPPLY
		P 4 3 10	POWER SUPPLY
		P 5 1 18	TAPE TRANSPORT CONTROL
		P 5 2 4	TAPE TRANSPORT CONTROL
		P 5 2 12	TAPE TRANSPORT CONTROL
		P 6 1 4	SENSOR BOARD LEFT
		P 7 1 4	SENSOR BOARD RIGHT
		P 15 1 8	CAPSTAN SPEED CONTROL
		P 19 4 6	BASIS BOARD
		P 19 5 6	BASIS BOARD
		P 19 6 6	BASIS BOARD
		L 19 7 3	BASIS BOARD
		P 19 9 5	BASIS BOARD
		P 19 10 9	BASIS BOARD
		L 19 10 10	BASIS BOARD
		P 21 1 6	OSCILLATOR BOARD
		P 22 1 6	RECORD AMPLIFIER
		P 23 1 6	REPRODUCE AMPLIFIER
		L 24 1 3	HEAD BLOCK ASSEMBLY
		P 25 3 30	INTERCONNECTION BOARD
		P 25 4 6	INTERCONNECTION BOARD
		P 25 7 2	INTERCONNECTION BOARD
		P 25 8 2	INTERCONNECTION BOARD
		P 25 9 5	INTERCONNECTION BOARD
		P 28 6 30	INPUT AMPLIFIER
		P 29 1 2	VU-METER AMPLIFIER
		P 30 1 6	RECORD AMPLIFIER
		P 32 2 2	FRONT PANEL
+20.0		P 4 2 20	POWER SUPPLY
		P 4 3 14	POWER SUPPLY
		P 19 9 6	BASIS BOARD
		P 19 10 14	BASIS BOARD
		P 25 5 9	INTERCONNECTION BOARD
		P 25 8 1	INTERCONNECTION BOARD
		P 25 9 6	INTERCONNECTION BOARD
		P 31 1 9	HEADPHONE AMPLIFIER
		P 32 2 1	FRONT PANEL
		P 5 3 6	TAPE TRANSPORT CONTROL
		L 1 3 17	REMOTE CONTROL CONNECTOR
+24.0		L 1 4 7	CAPSTAN SPEED CONTROL CMM.
		P 4 2 1	POWER SUPPLY
		P 4 2 2	POWER SUPPLY
		P 4 2 3	POWER SUPPLY
		P 4 3 4	POWER SUPPLY
		P 5 2 17	TAPE TRANSPORT CONTROL
		P 5 4 17	TAPE TRANSPORT CONTROL
		P 15 1 5	CAPSTAN SPEED CONTROL
		P 15 2 2	CAPSTAN SPEED CONTROL
		L 19 10 4	BASIS BOARD
		P 4 2 7	POWER SUPPLY
-12.0		P 4 2 8	POWER SUPPLY
		P 4 2 9	POWER SUPPLY
		P 4 3 6	POWER SUPPLY

SIGNAL NAME	COLOR	LOCATION TYPE GR EL PT	DESCRIPTION OF PART
		P 4 3 7	POWER SUPPLY
		P 5 1 19	TAPE TRANSPORT CONTROL
		P 5 2 3	TAPE TRANSPORT CONTROL
		P 5 2 11	TAPE TRANSPORT CONTROL
		P 6 1 6	SENSOR BOARD LEFT
		P 6 1 6	SENSOR BOARD RIGHT
		P 15 1 7	CAPSTAN SPEED CONTROL
		P 19 4 7	BASIS BOARD
		P 19 5 7	BASIS BOARD
		P 19 6 7	BASIS BOARD
		L 19 7 13	BASIS BOARD
		P 19 9 4	BASIS BOARD
		L 19 10 6	BASIS BOARD
		P 19 10 7	BASIS BOARD
		P 21 1 7	OSCILLATOR BOARD
		P 22 1 7	RECORD AMPLIFIER
		P 23 1 7	REPRODUCE AMPLIFIER
		L 24 1 13	HEAD BLOCK ASSEMBLY
		P 25 3 29	INTERCONNECTION BOARD
		P 25 4 7	INTERCONNECTION BOARD
		P 25 7 1	INTERCONNECTION BOARD
		P 25 9 4	INTERCONNECTION BOARD
		P 28 6 29	INPUT AMPLIFIER
		P 29 1 1	VU-METER AMPLIFIER
		P 30 1 7	RECORD AMPLIFIER
		P 4 2 18	POWER SUPPLY
		P 4 2 19	POWER SUPPLY
		P 4 3 13	POWER SUPPLY
		P 19 9 2	BASIS BOARD
		P 19 10 13	BASIS BOARD
		P 25 5 11	INTERCONNECTION BOARD
		P 25 6 2	INTERCONNECTION BOARD
		P 25 9 2	INTERCONNECTION BOARD
		P 31 1 11	HEADPHONE AMPLIFIER
		L 1 3 14	REMOTE CONTROL CONNECTOR
		P 5 4 14	TAPE TRANSPORT CONTROL
		L 1 3 12	REMOTE CONTROL CONNECTOR
		P 5 4 12	TAPE TRANSPORT CONTROL
		P 25 7 13	INTERCONNECTION BOARD
		P 25 8 10	INTERCONNECTION BOARD
		P 29 1 13	VU-METER AMPLIFIER
		P 32 2 10	FRONT PANEL
		P 25 7 12	INTERCONNECTION BOARD
		P 25 8 8	INTERCONNECTION BOARD
		P 29 1 12	VU-METER AMPLIFIER
		P 32 2 8	FRONT PANEL
		L 1 3 9	REMOTE CONTROL CONNECTOR
		P 5 4 9	TAPE TRANSPORT CONTROL
		L 1 3 11	REMOTE CONTROL CONNECTOR
		P 5 4 11	TAPE TRANSPORT CONTROL



SIGNAL NAME	COLOR	LOCATION TYPE GR EL PT	DESCRIPTION OF PART	J
B-REW	3	L 1 3 13	REMOTE CONTROL CONNECTOR	J 4
B-STOP	0	L 1 3 10	TAPE TRANSPORT CONTROL	J 4
B-SYNC	4	L 1 4 6	REMOTE CONTROL CONNECTOR	J 4
C-M3	4	P 15 2 4	TAPE TRANSPORT CONTROL	J 2
CO-M1	0	P 16 1 1	CAPSTAN SPEED CONTROL CONN.	
	5	P 16 1 14	CAPSTAN SPEED CONTROL	
	4	P 17 1 3	CAPSTAN MOTOR CONTROL	
	0	L 18 6 2	CAPSTAN MOTOR ASSEMBLY	M 3
	0	L 18 6 2	CAPSTAN MOTOR CAPACITOR	
	0	P 8 1 1	SPooling MOTOR CTRL, SUPPLY	
	5	P 8 1 14	SPooling MOTOR CTRL, SUPPLY	
	5	P 9 1 3	SUPPLY MOTOR	M 1
	0,9	L 18 4 2	SUPPLY MOTOR CAPACITOR	
	9	L 18 7 1	POWER FREQUENCY SWITCH	
CO-M2	0	P 10 1 1	SPooling MOTOR CTRL, TAKE-UP	
	6	P 10 1 14	SPooling MOTOR CTRL, TAKE-UP	
	6	P 11 1 3	SUPPLY MOTOR	M 2
	0,8	L 18 5 2	TAKE-UP MOTOR CAPACITOR	
	8	L 18 7 3	POWER FREQUENCY SWITCH	
C1-M1	9	L 18 4 3	SUPPLY MOTOR CAPACITOR	
	9	L 18 7 2	POWER FREQUENCY SWITCH	
C1-M2	8	L 18 5 3	TAKE-UP MOTOR CAPACITOR	
	8	L 18 7 4	POWER FREQUENCY SWITCH	
F-M1	P	2 1 8	DISTRIBUTION BOARD	P 1
	P	3 1 8	RELAY BOARD	J 1
	P	3 2 8	RELAY BOARD	J 2
	P	8 1 4	SPooling MOTOR CTRL, SUPPLY	
F-M2	P	2 1 1	DISTRIBUTION BOARD	P 1
	P	3 1 1	RELAY BOARD	J 1
	P	3 2 1	RELAY BOARD	J 2
	P	10 1 4	SPooling MOTOR CTRL, TAKE-UP	
F-M3	P	2 1 5	DISTRIBUTION BOARD	P 1
	P	3 1 5	RELAY BOARD	J 1
	P	3 2 5	RELAY BOARD	J 2
	P	16 1 4	CAPSTAN MOTOR CONTROL	
F-12N	P	2 2 9	DISTRIBUTION BOARD	P 2
	P	4 1 9	POWER SUPPLY	J 1
F-12P	P	2 2 7	DISTRIBUTION BOARD	P 2
	P	4 1 7	POWER SUPPLY	J 1
F-24	P	2 2 1	DISTRIBUTION BOARD	P 2
	P	2 2 2	DISTRIBUTION BOARD	P 2
	P	4 1 1	POWER SUPPLY	J 1

SIGNAL NAME	COLOR	LOCATION TYPE GR EL PT	DESCRIPTION OF PART	J
F-5		P 4 1 2	POWER SUPPLY	J 1
		P 2 2 5	DISTRIBUTION BOARD	P 2
		P 4 1 5	POWER SUPPLY	J 1
H-ERAS-L	4	P 19 4 16	BASIS BOARD	J 4
	4	L 19 7 7	BASIS BOARD	J 7
	4	P 21 1 16	OSCILLATOR BOARD	P 1
	4	L 24 1 7	HEAD BLOCK ASSEMBLY	P 1
H-ERAS-R	5	P 19 4 17	BASIS BOARD	J 4
	5	L 19 7 20	BASIS BOARD	J 7
	5	P 21 1 17	OSCILLATOR BOARD	P 1
	5	L 24 1 20	HEAD BLOCK ASSEMBLY	P 1
H-PILOT	5	L 19 7 8	BASIS BOARD	J 7
H-REC-L	1	P 19 4 15	BASIS BOARD	J 4
	1	L 19 7 5	BASIS BOARD	J 7
	1	P 21 1 15	OSCILLATOR BOARD	P 1
	1	L 24 1 5	HEAD BLOCK ASSEMBLY	P 1
H-REC-R	2	P 19 4 13	BASIS BOARD	J 4
	2	L 19 7 18	BASIS BOARD	J 7
	2	P 21 1 13	OSCILLATOR BOARD	P 1
	2	L 24 1 18	HEAD BLOCK ASSEMBLY	P 1
H-REPR-L	2	P 19 6 13	BASIS BOARD	J 6
	2	L 19 7 1	BASIS BOARD	J 7
	2	P 23 1 13	REPRODUCE AMPLIFIER	P 1
	2	L 24 1 1	HEAD BLOCK ASSEMBLY	P 1
H-REPR-R	2	P 19 6 10	BASIS BOARD	J 6
	2	L 19 7 14	BASIS BOARD	J 7
	2	P 23 1 10	REPRODUCE AMPLIFIER	P 1
	2	L 24 1 14	HEAD BLOCK ASSEMBLY	P 1
K-BRAKE	0	P 5 1 3	TAPE TRANSPORT CONTROL	J 1
	0	P 14 1 2-	BRAKE LIFT SOLENOID	
K-PRESS	9	P 5 1 4	TAPE TRANSPORT CONTROL	J 1
	9	P 5 1 12	TAPE TRANSPORT CONTROL	J 1
	9	P 7 2 6	SENSOR BOARD RIGHT	J 2
	9	P 12 1 2-	PRESSURE SOLENOID	
K-TLIFT	8	P 5 1 5	TAPE TRANSPORT CONTROL	J 1
	8	P 13 1 2-	TAPE LIFT SOLENOID	
LINE1		P 1 1 1	MAINS CABLE	P
		P 5 5 1	TAPE TRANSPORT CONTROL	
LINE2		P 1 1 2	MAINS CABLE	P
		P 5 5 2	TAPE TRANSPORT CONTROL	
MIC1-A-L	5	P 26 1 1	INPUT TRANSFORMER	J 1
	5	P 32 3 1	FRONT PANEL	P 3
MIC1-A-R	9	P 26 1 5	INPUT TRANSFORMER	J 1

SIGNAL NAME	COLOR	LOCATION TYPE	GR EL PT	DESCRIPTION OF PART
	9	P	32 3 5	FRONT PANEL
MIC1-B-L	7	P	26 1 2	INPUT TRANSFORMER
	7	P	32 3 2	FRONT PANEL
MIC1-B-R	3	P	26 1 4	INPUT TRANSFORMER
	3	P	32 3 4	FRONT PANEL
MIC2-A-L	5	P	27 1 1	INPUT TRANSFORMER
	5	P	32 5 1	FRONT PANEL
MIC2-A-R	9	P	27 1 5	INPUT TRANSFORMER
	9	P	32 5 5	FRONT PANEL
MIC2-B-L	7	P	27 1 2	INPUT TRANSFORMER
	7	P	32 5 2	FRONT PANEL
MIC2-B-R	3	P	27 1 4	INPUT TRANSFORMER
	3	P	32 5 4	FRONT PANEL
M1-1	1	P	8 1 11	SPOOLING MOTOR CTRL, SUPPLY
	6	P	8 1 12	SPOOLING MOTOR CTRL, SUPPLY
	1	P	9 1 2	SUPPLY MOTOR
	6	P	9 1 4	SUPPLY MOTOR
M2-1	1	P	10 1 11	SPOOLING MOTOR CTRL, TAKE-UP
	5	P	10 1 12	SPOOLING MOTOR CTRL, TAKE-UP
	1	P	11 1 2	SUPPLY MOTOR
	5	P	11 1 4	SUPPLY MOTOR
M3-1	8	P	16 1 12	CAPSTAN MOTOR CONTROL
	8	P	17 1 2	CAPSTAN MOTOR ASSEMBLY
PHONE1-L	6	P	25 1 5	INTERCONNECTION BOARD
	6	P	32 6 5	FRONT PANEL
PHONE1-R	2	P	25 1 8	INTERCONNECTION BOARD
	2	P	32 6 8	FRONT PANEL
PHONE2-L	6	P	25 1 4	INTERCONNECTION BOARD
	6	P	32 6 4	FRONT PANEL
PHONE2-R	2	P	25 1 6	INTERCONNECTION BOARD
	2	P	32 6 6	FRONT PANEL
PHONO-L		P	25 3 20	INTERCONNECTION BOARD
		P	28 6 20	INPUT AMPLIFIER
PHONO-R		P	25 3 25	INTERCONNECTION BOARD
		P	28 6 25	INPUT AMPLIFIER
QP-END	3	P	5 1 1	TAPE TRANSPORT CONTROL
	3	P	19 1 10	BASIS BOARD
	9	L	19 7 16	BASIS BOARD
	9	L	24 1 16	HEAD BLOCK ASSEMBLY
QPR1B	5	P	8 1 7	SPOOLING MOTOR CTRL, SUPPLY

SIGNAL NAME	COLOR	LOCATION TYPE	GR EL PT	DESCRIPTION OF PART
	5	L	18 1 3	SUPPLY MOTOR TRANSISTOR
QPMR1C	2	P	8 1 5	SPOOLING MOTOR CTRL, SUPPLY
	2	L	18 1 1	SUPPLY MOTOR TRANSISTOR
QPMR1E	6	P	8 1 6	SPOOLING MOTOR CTRL, SUPPLY
	6	L	18 1 2	SUPPLY MOTOR TRANSISTOR
QPMR2B	5	P	10 1 7	SPOOLING MOTOR CTRL, TAKE-UP
	5	L	18 2 3	TAKE-UP MOTOR TRANSISTOR
QPMR2C	2	P	10 1 5	SPOOLING MOTOR CTRL, TAKE-UP
	2	L	18 2 1	TAKE-UP MOTOR TRANSISTOR
QPMR2E	6	P	10 1 6	SPOOLING MOTOR CTRL, TAKE-UP
	6	L	18 2 2	TAKE-UP MOTOR TRANSISTOR
QPMR3B	5	P	16 1 7	CAPSTAN MOTOR CONTROL
	5	L	18 3 3	CAPSTAN MOTOR TRANSISTOR
QPMR3C	2	P	16 1 5	CAPSTAN MOTOR CONTROL
	2	L	18 3 1	CAPSTAN MOTOR TRANSISTOR
QPMR3E	6	P	16 1 6	CAPSTAN MOTOR CONTROL
	6	L	18 3 2	CAPSTAN MOTOR TRANSISTOR
RADIO-L		P	25 3 21	INTERCONNECTION BOARD
		P	28 6 21	INPUT AMPLIFIER
RADIO-R		P	25 3 26	INTERCONNECTION BOARD
		P	28 6 26	INPUT AMPLIFIER
S-AUTO	3	L	1 3 3	REMOTE CONTROL CONNECTOR
	3	P	5 4 3	TAPE TRANSPORT CONTROL
S-FAST	5	P	15 1 1	CAPSTAN SPEED CONTROL
	5	P	19 1 2	BASIS BOARD
		P	19 4 1	BASIS BOARD
		P	19 5 1	BASIS BOARD
		P	19 6 1	BASIS BOARD
		P	21 1 1	OSCILLATOR BOARD
		P	22 1 1	RECORD AMPLIFIER
		P	23 1 1	REPRODUCE AMPLIFIER
S-FORW	8	L	1 3 8	REMOTE CONTROL CONNECTOR
	8	P	5 4 8	TAPE TRANSPORT CONTROL
S-LINE1	9	L	2 3 1	VOLTAGE SELECTOR
	9	P	5 5 3	TAPE TRANSPORT CONTROL
S-LINE2	6	L	2 4 1	MAIN FUSE
	6	P	5 5 4	TAPE TRANSPORT CONTROL
S-MED	1	P	15 1 3	CAPSTAN SPEED CONTROL
	1	P	19 1 3	BASIS BOARD
		P	19 4 2	BASIS BOARD
		P	19 5 2	BASIS BOARD

REPRODUCTION OF THIS DOCUMENT IS PROHIBITED WITHOUT THE WRITTEN PERMISSION OF THE NATIONAL ARCHIVES

SIGNAL NAME	COLOR	LOCATION TYPE	GR EL PT	DESCRIPTION OF PART
S-MONO	0-1	P	19 6 2	BASIS BOARD
	0-1	P	21 1 2	OSCILLATOR BOARD
	0	P	22 1 2	RECORD AMPLIFIER
	0	P	23 1 2	REPRODUCE AMPLIFIER
	0	P	5 2 16	TAPE TRANSPORT CONTROL
	0	P	19 1 5	BASIS BOARD
	0	L	19 9 1	BASIS BOARD
	0	P	25 3 31	INTERCONNECTION BOARD
	0	P	25 9 1	INTERCONNECTION BOARD
	0	P	28 6 31	INPUT AMPLIFIER
S-MUTE	7	P	5 3 3	TAPE TRANSPORT CONTROL
	7	P	19 1 1	BASIS BOARD
	7	P	19 6 9	BASIS BOARD
	7	P	23 1 9	REPRODUCE AMPLIFIER
S-OFF	9	P	5 3 4	TAPE TRANSPORT CONTROL
	9	P	25 5 1	INTERCONNECTION BOARD
	9	P	25 6 1	INTERCONNECTION BOARD
	9	P	31 1 1	HEADPHONE AMPLIFIER
S-ON	4	P	5 2 20	TAPE TRANSPORT CONTROL
	4	P	25 6 4	INTERCONNECTION BOARD
S-PAUSE	4	L	1 3 4	REMOTE CONTROL CONNECTOR
	4	P	5 4 4	TAPE TRANSPORT CONTROL
S-PRESS	2	P	3 2 3	RELAY BOARD
	2	P	12 1 1+	PRESSURE SOLENOID
S-REC	2	L	1 3 2	REMOTE CONTROL CONNECTOR
	2	P	5 4 2	TAPE TRANSPORT CONTROL
S-REC-D	5	L	1 3 15	REMOTE CONTROL CONNECTOR
	5	P	5 4 15	TAPE TRANSPORT CONTROL
S-REC-L	9	P	5 2 19	TAPE TRANSPORT CONTROL
	9	P	19 1 11	BASIS BOARD
	9	P	19 4 20	BASIS BOARD
	9	P	21 1 20	OSCILLATOR BOARD
S-REC-P	8	P	19 4 19	BASIS BOARD
	8	P	21 1 19	OSCILLATOR BOARD
S-REC-R	8	P	5 2 18	TAPE TRANSPORT CONTROL
	8	P	19 1 12	BASIS BOARD
	8	P	19 4 21	BASIS BOARD
	8	P	21 1 21	OSCILLATOR BOARD
S-REFEXT	6	L	1 4 4	CAPSTAN SPEED CONTROL COMM.
	6	P	15 2 6	CAPSTAN SPEED CONTROL
S-REM	1	L	1 3 1	REMOTE CONTROL CONNECTOR
	1	P	5 4 1	TAPE TRANSPORT CONTROL
S-REPR	6	L	1 3 6	REMOTE CONTROL CONNECTOR

SIGNAL NAME	COLOR	LOCATION TYPE	GR EL PT	DESCRIPTION OF PART
S-RES-D	6	L	1 3 19	REMOTE CONTROL CONNECTOR
	6	P	5 1 10	TAPE TRANSPORT CONTROL
	6	P	5 4 19	TAPE TRANSPORT CONTROL
	6	P	19 1 8	BASIS BOARD
S-REM	5	L	1 3 5	REMOTE CONTROL CONNECTOR
	5	P	5 4 5	TAPE TRANSPORT CONTROL
S-SET-D	2	L	1 3 18	REMOTE CONTROL CONNECTOR
	2	P	5 1 9	TAPE TRANSPORT CONTROL
	2	P	5 4 18	TAPE TRANSPORT CONTROL
	2	P	19 1 7	BASIS BOARD
S-SLOW	0	P	15 1 2	CAPSTAN SPEED CONTROL
	0	P	19 1 4	BASIS BOARD
	0	P	19 4 3	BASIS BOARD
	0	P	19 5 3	BASIS BOARD
	0	P	19 6 3	BASIS BOARD
	0	P	21 1 3	OSCILLATOR BOARD
	0	P	22 1 3	RECORD AMPLIFIER
	0	P	23 1 3	REPRODUCE AMPLIFIER
S-STOP	7	L	1 3 7	REMOTE CONTROL CONNECTOR
	7	P	5 4 7	TAPE TRANSPORT CONTROL
S-24.0	7	P	3 2 6	RELAY BOARD
	7	P	5 1 6	TAPE TRANSPORT CONTROL
	7	P	5 1 7	TAPE TRANSPORT CONTROL
	7	P	5 1 8	TAPE TRANSPORT CONTROL
	7	P	5 1 15	TAPE TRANSPORT CONTROL
	7	P	7 2 3	SENSOR BOARD RIGHT
	7	P	13 1 1+	TAPE LIFT SOLENOID
	7	P	14 1 1+	BRAKE LIFT SOLENOID
T-M1	8	P	3 2 7	RELAY BOARD
	0	P	8 1 2	SPOOLING MOTOR CTRL, SUPPLY
	8	P	8 1 3	SPOOLING MOTOR CTRL, SUPPLY
	4	P	8 1 13	SPOOLING MOTOR CTRL, SUPPLY
	4	P	9 1 1	SUPPLY MOTOR
	0	L	18 4 1	SUPPLY MOTOR CAPACITOR
T-M1H		P	2 1 6	DISTRIBUTION BOARD
		P	3 1 6	RELAY BOARD
T-M1L		P	2 1 7	DISTRIBUTION BOARD
		P	3 1 7	RELAY BOARD
T-M2	9	P	3 2 2	RELAY BOARD
	0	P	10 1 2	SPOOLING MOTOR CTRL, TAKE-UP
	9	P	10 1 3	SPOOLING MOTOR CTRL, TAKE-UP
	4	P	10 1 13	SPOOLING MOTOR CTRL, TAKE-UP
	4	P	11 1 1	SUPPLY MOTOR
	0	L	18 5 1	TAKE-UP MOTOR CAPACITOR
T-M2H		P	2 1 3	DISTRIBUTION BOARD

SIGNAL NAME	COLOR	LOCATION TYPE	GR EL PT	DESCRIPTION OF PART	J
T-M2L		P	3 1 3	RELAY BOARD	J 1
		P	2 1 2	DISTRIBUTION BOARD	P 1
		P	3 1 2	RELAY BOARD	J 1
T-M3		P	2 1 4	DISTRIBUTION BOARD	P 1
	0	P	3 1 4	RELAY BOARD	J 1
	0	P	3 2 4	RELAY BOARD	J 2
	0	P	16 1 2	CAPSTAN MOTOR CONTROL	
	5	P	16 1 3	CAPSTAN MOTOR CONTROL	
	5	P	16 1 13	CAPSTAN MOTOR CONTROL	
	5	P	17 1 1	ASSEMBLY	M 3
	0	L	18 6 1	CAPSTAN MOTOR CAPACITOR	
T-12N		P	2 2 10	DISTRIBUTION BOARD	P 2
		P	4 1 10	POWER SUPPLY	J 1
T-12P		P	2 2 8	DISTRIBUTION BOARD	P 2
		P	4 1 8	POWER SUPPLY	J 1
T-24		P	2 2 3	DISTRIBUTION BOARD	P 2
		P	2 2 4	DISTRIBUTION BOARD	P 2
		P	4 1 3	POWER SUPPLY	J 1
		P	4 1 4	POWER SUPPLY	J 1
T-5		P	2 2 6	DISTRIBUTION BOARD	P 2
		P	4 1 6	POWER SUPPLY	J 1
T1-MIC-L		P	26 2 3	INPUT TRANSFORMER	P 1
		P	28 4 3	INPUT AMPLIFIER	J 4
T1-MIC-R		P	26 2 1	INPUT TRANSFORMER	P 1
		P	28 4 1	INPUT AMPLIFIER	J 4
T2-MIC-L		P	27 2 3	INPUT TRANSFORMER	P 1
		P	28 3 3	INPUT AMPLIFIER	J 3
T2-MIC-R		P	27 2 1	INPUT TRANSFORMER	P 1
		P	28 3 1	INPUT AMPLIFIER	J 3
VU-N-L		P	25 7 10	INTERCONNECTION BOARD	J 7
	5	P	25 8 6	INTERCONNECTION BOARD	J 8
	5	P	29 1 10	VU-METER AMPLIFIER	P 1
		P	32 2 6	FRONT PANEL	P 2
VU-N-R		P	25 7 8	INTERCONNECTION BOARD	J 7
	9	P	25 8 4	INTERCONNECTION BOARD	J 8
		P	29 1 8	VU-METER AMPLIFIER	P 1
		P	32 2 4	FRONT PANEL	P 2
VU-P-L		P	25 7 11	INTERCONNECTION BOARD	J 7
	6	P	25 8 7	INTERCONNECTION BOARD	J 8
		P	29 1 11	VU-METER AMPLIFIER	P 1
		P	32 2 7	FRONT PANEL	P 2
VU-P-R		P	25 7 9	INTERCONNECTION BOARD	J 7
	2	P	25 8 5	INTERCONNECTION BOARD	J 8

SIGNAL NAME	COLOR	LOCATION TYPE	GR EL PT	DESCRIPTION OF PART	J
Y-AMP-L	2	P	29 1 9	VU-METER AMPLIFIER	P 1
		P	32 2 5	FRONT PANEL	P 2
Y-AMP-R	8	P	25 1 1	INTERCONNECTION BOARD	J 1
		P	32 6 1	FRONT PANEL	P 6
Y-AUX1-L	1	P	25 1 2	INTERCONNECTION BOARD	J 1
		P	32 6 2	FRONT PANEL	P 6
Y-AUX1-R	1	P	25 3 23	INTERCONNECTION BOARD	J 3
		P	28 6 23	INPUT AMPLIFIER	P 1
Y-AUX2-L		P	25 3 28	INTERCONNECTION BOARD	J 3
		P	28 6 28	INPUT AMPLIFIER	P 1
Y-AUX2-R		P	25 3 15	INTERCONNECTION BOARD	J 3
		P	28 6 15	INPUT AMPLIFIER	P 1
Y-BIAS		P	25 3 13	INTERCONNECTION BOARD	J 3
		P	28 6 13	INPUT AMPLIFIER	P 1
Y-CAL-L		P	19 4 18	BASIS BOARD	J 4
		P	21 1 18	OSCILLATOR BOARD	P 1
Y-CAL-R		P	25 3 18	INTERCONNECTION BOARD	J 3
		P	28 6 18	INPUT AMPLIFIER	P 1
Y-FBM1	5	P	25 3 17	INTERCONNECTION BOARD	J 3
	5	P	28 6 17	INPUT AMPLIFIER	P 1
Y-FBM2	8	P	5 2 13	TAPE TRANSPORT CONTROL	J 2
	8	P	8 1 9	SPOOLING MOTOR CTRL, SUPPLY	
Y-FBM3	8	P	5 2 5	TAPE TRANSPORT CONTROL	J 2
	8	P	10 1 9	SPOOLING MOTOR CTRL, TAKE-UP	
Y-IND-L	8	P	15 1 12	CAPSTAN SPEED CONTROL	J 1
		P	16 1 9	CAPSTAN MOTOR CONTROL	
Y-IND-R		P	25 3 8	INTERCONNECTION BOARD	J 3
		P	25 7 4	INTERCONNECTION BOARD	J 7
		P	28 6 8	INPUT AMPLIFIER	P 1
		P	29 1 4	VU-METER AMPLIFIER	P 1
Y-LINE-L		P	25 3 5	INTERCONNECTION BOARD	J 3
		P	25 7 7	INTERCONNECTION BOARD	J 7
		P	28 6 5	INPUT AMPLIFIER	P 1
		P	29 1 7	VU-METER AMPLIFIER	P 1
Y-LINE-R		P	25 3 10	INTERCONNECTION BOARD	J 3
		P	28 6 10	INPUT AMPLIFIER	P 1
Y-REFEXT	5	L	1 4 5	CAPSTAN SPEED CONTROL	J 2
	5	P	15 2 5	CAPSTAN SPEED CONTROL	J 2

SIGNAL NAME	COLOR	LOCATION TYPE GR EL PT	DESCRIPTION OF PART	SIGNAL NAME	COLOR	LOCATION TYPE GR EL PT	DESCRIPTION OF PART
Y1-REFINT	1	P 15 2 7	CAPSTAN SPEED CONTROL	Y1-REC-R	7	P 32 1 4	FRONT PANEL
Y-REPR-L	1	P 19 6 16	BASIS BOARD	Y1-TC-L	5	P 25 2 1	INTERCONNECTION BOARD
		L 19 8 3	BASIS BOARD			P 30 1 1	INPUT AMPLIFIER
		P 23 1 16	REPRODUCE AMPLIFIER			P 32 7 1	FRONT PANEL
		P 28 1 3	INPUT AMPLIFIER				
Y-REPR-R	2	P 19 6 18	BASIS BOARD				
		L 19 8 1	BASIS BOARD				
		P 23 1 18	REPRODUCE AMPLIFIER				
		P 28 1 1	INPUT AMPLIFIER				
YAC1-M3	2	P 15 3 1	CAPSTAN SPEED CONTROL				
		P 17 2 1	CAPSTAN MOTOR ASSEMBLY				
YAC2-M3	2	P 15 3 2	CAPSTAN SPEED CONTROL				
		P 17 2 2	CAPSTAN MOTOR ASSEMBLY				
YAN-M1	3	P 5 2 15	TAPE TRANSPORT CONTROL				
		P 8 1 8	SPOOLING MOTOR CTRL, SUPPLY				
YAN-M2	0	P 5 2 7	TAPE TRANSPORT CONTROL				
		P 10 1 8	SPOOLING MOTOR CTRL, TAKE-UP				
YAN-M3	9	P 15 1 11	CAPSTAN SPEED CONTROL				
		P 16 1 8	CAPSTAN MOTOR CONTROL				
YAN-TT1	1	P 5 2 10	TAPE TRANSPORT CONTROL				
		P 6 1 1	SENSOR BOARD LEFT				
YAN-TT2	9	P 5 2 2	TAPE TRANSPORT CONTROL				
		P 7 1 1	SENSOR BOARD RIGHT				
YB1-MOVE	1	P 3 2 10	RELAY BOARD				
		P 3 2 11	TAPE TRANSPORT CONTROL				
		P 5 1 14	TAPE TRANSPORT CONTROL				
		P 7 2 2	SENSOR BOARD RIGHT				
Y1-LV1-L	7	P 28 5 10	INPUT AMPLIFIER				
		P 32 4 10	FRONT PANEL				
Y1-LV1-R	3	P 28 5 9	INPUT AMPLIFIER				
		P 32 4 9	FRONT PANEL				
Y1-LV2-L	6	P 28 5 1	INPUT AMPLIFIER				
		P 32 4 1	FRONT PANEL				
Y1-LV2-R	2	P 28 5 2	INPUT AMPLIFIER				
		P 32 4 2	FRONT PANEL				
Y1-OUT-L	1	P 25 3 1	INTERCONNECTION BOARD				
		P 28 6 1	INPUT AMPLIFIER				
Y1-OUT-R	1	P 25 3 2	INTERCONNECTION BOARD				
		P 28 6 2	INPUT AMPLIFIER				
Y1-REC-L	7	P 28 2 4	INPUT AMPLIFIER				

SIGNAL NAME	COLOR	LOCATION TYPE GR EL PT	DESCRIPTION OF PART	SIGNAL NAME	COLOR	LOCATION TYPE GR EL PT	DESCRIPTION OF PART
Y2-LV1-L	5	P 28 5 5	INPUT AMPLIFIER	Y2-LV1-L	5	P 28 5 5	INPUT AMPLIFIER
		P 32 4 5	FRONT PANEL			P 32 4 5	FRONT PANEL
Y2-LV1-R	9	P 28 5 8	INPUT AMPLIFIER				
		P 32 4 8	FRONT PANEL				
Y2-LV2-L	8	P 28 5 4	INPUT AMPLIFIER				
		P 32 4 4	FRONT PANEL				
Y2-LV2-R	1	P 28 5 7	INPUT AMPLIFIER				
		P 32 4 7	FRONT PANEL				
Y2-OUT-L	7	P 25 2 6	INTERCONNECTION BOARD				
		P 25 3 6	INTERCONNECTION BOARD				
		P 28 6 6	INPUT AMPLIFIER				
		P 32 7 6	FRONT PANEL				
Y2-OUT-R	3	P 25 2 4	INTERCONNECTION BOARD				
		P 25 3 3	INTERCONNECTION BOARD				
		P 28 6 3	INPUT AMPLIFIER				
		P 32 7 4	FRONT PANEL				
Y2-REC-L	4	P 19 5 15	BASIS BOARD				
		L 19 8 5	BASIS BOARD				
		P 22 1 15	RECORD AMPLIFIER				
		P 28 1 5	INPUT AMPLIFIER				
		P 28 2 3	INPUT AMPLIFIER				
		P 32 1 3	FRONT PANEL				
Y2-REC-R	5	P 19 5 13	BASIS BOARD				
		L 19 8 7	BASIS BOARD				
		P 22 1 13	RECORD AMPLIFIER				
		P 28 1 7	INPUT AMPLIFIER				
		P 28 2 1	INPUT AMPLIFIER				
		P 32 1 1	FRONT PANEL				
Y2-TC-L	1	P 25 3 7	INTERCONNECTION BOARD				
		P 25 4 8	INTERCONNECTION BOARD				
		P 25 5 10	INTERCONNECTION BOARD				
		P 28 6 7	INPUT AMPLIFIER				
		P 30 1 8	PHONE CONTROL				
		P 31 1 10	HEADPHONE AMPLIFIER				

S I G N A L W I R E L I S T  
 \*\*\*\*\*  
 TAPE RECORDER \*\*\* REV0X A700 \*\*\*

PAGE 15  
 73/09/19-0

SIGNAL NAME	COLOR	LOCATION TYPE	GR	EL	PT	DESCRIPTION OF PART	J
Y2-TC-R		P	25	3	4	INTERCONNECTION BOARD	J 3
		P	25	4	5	INTERCONNECTION BOARD	J 4
		P	25	5	5	INTERCONNECTION BOARD	J 5
		P	28	6	4	INPUT AMPLIFIER	P 1
		P	30	1	5	PHONE CONTROL	P 1
		P	31	1	5	HEADPHONE AMPLIFIER	P 1
Y3-OUT-L		P	25	5	2	INTERCONNECTION BOARD	J 5
		P	31	1	2	HEADPHONE AMPLIFIER	P 1
Y3-OUT-R		P	25	5	3	INTERCONNECTION BOARD	J 5
		P	31	1	3	HEADPHONE AMPLIFIER	P 1
Y3-REC-L		P	19	4	12	BASIS BOARD	J 4
		P	19	5	10	BASIS BOARD	J 5
		P	21	1	12	OSCILLATOR BOARD	P 1
		P	22	1	10	RECORD AMPLIFIER	P 1
Y3-REC-R		P	19	4	8	BASIS BOARD	J 4
		P	19	5	9	BASIS BOARD	J 5
		P	21	1	8	OSCILLATOR BOARD	P 1
		P	22	1	9	RECORD AMPLIFIER	P 1
0-ERAS-L	0	L	19	4	10	BASIS BOARD	J 4
		L	19	7	6	BASIS BOARD	J 7
		P	21	1	10	OSCILLATOR BOARD	P 1
		L	24	1	6	HEAD BLOCK ASSEMBLY	P 1
0-ERAS-R	0	L	19	4	9	BASIS BOARD	J 4
		L	19	7	19	BASIS BOARD	J 7
		P	21	1	9	OSCILLATOR BOARD	P 1
		L	24	1	19	HEAD BLOCK ASSEMBLY	P 1
0-WDVE	4	P	5	1	11	TAPE TRANSPORT CONTROL	J 1
	4	P	7	2	1	SENSOR BOARD RIGHT	J 2
0-M1	4	P	5	2	14	TAPE TRANSPORT CONTROL	J 2
	4	P	8	1	10	SPOOLING MOTOR CTRL, SUPPLY	J 2
0-M2	4	P	5	2	6	TAPE TRANSPORT CONTROL	J 2
	4	P	10	1	10	SPOOLING MOTOR CTRL, TAKE-UP	J 2
0-M3	4	P	15	1	10	CAPSTAN SPEED CONTROL	J 1
	4	P	16	1	10	CAPSTAN MOTOR CONTROL	J 1
0-PILOT	N	L	19	7	9	BASIS BOARD	J 7
0-REC-L	0	L	19	4	14	BASIS BOARD	J 4
		L	19	7	4	BASIS BOARD	J 7
		P	21	1	14	OSCILLATOR BOARD	P 1
		L	24	1	4	HEAD BLOCK ASSEMBLY	P 1
0-REC-R	0	L	19	4	11	BASIS BOARD	J 4
		L	19	7	17	BASIS BOARD	J 7
		P	21	1	11	OSCILLATOR BOARD	P 1
		L	24	1	17	HEAD BLOCK ASSEMBLY	P 1

S I G N A L W I R E L I S T  
 \*\*\*\*\*  
 TAPE RECORDER \*\*\* REV0X A700 \*\*\*

PAGE 16  
 73/09/19-0

SIGNAL NAME	COLOR	LOCATION TYPE	GR	EL	PT	DESCRIPTION OF PART	J
0-REPR-L	N	P	19	6	12	BASIS BOARD	J 6
		L	19	7	2	BASIS BOARD	J 7
		P	23	1	12	REPRODUCE AMPLIFIER	P 1
	0	L	24	1	2	HEAD BLOCK ASSEMBLY	P 1
0-REPR-R	N	P	19	6	11	BASIS BOARD	J 6
		L	19	7	15	BASIS BOARD	J 7
		P	23	1	11	REPRODUCE AMPLIFIER	P 1
	0	L	24	1	15	HEAD BLOCK ASSEMBLY	P 1
0-SOLEN	4	P	4	2	5	POWER SUPPLY	J 2
	4	P	5	1	2	TAPE TRANSPORT CONTROL	J 1
0-TT1	4	P	5	2	9	TAPE TRANSPORT CONTROL	J 2
	4	P	6	1	2	SENSOR BOARD LEFT	J 1
0-TT2	4	P	5	2	1	TAPE TRANSPORT CONTROL	J 2
	4	P	7	1	2	SENSOR BOARD RIGHT	J 1

END OF LIST

---

*Hersteller / Manufacturer / Fabricant*

WILLI STUDER  
CH-8105 Regensdorf-Zurich  
Switzerland

WILLI STUDER GmbH  
D-7827 Löffingen/Hochschwarzwald  
Germany

---

Printed in Switzerland  
by Willi Studer 18.177.1075  
Copyright by Willi Studer  
Regensdorf-Zürich  
Ed. 1