

GRUNDIG

TK 28

TONBAND-SERVICE

VIERSPUR



DER WELT GRÖSSTE TONBANDGERÄTE - WERKE

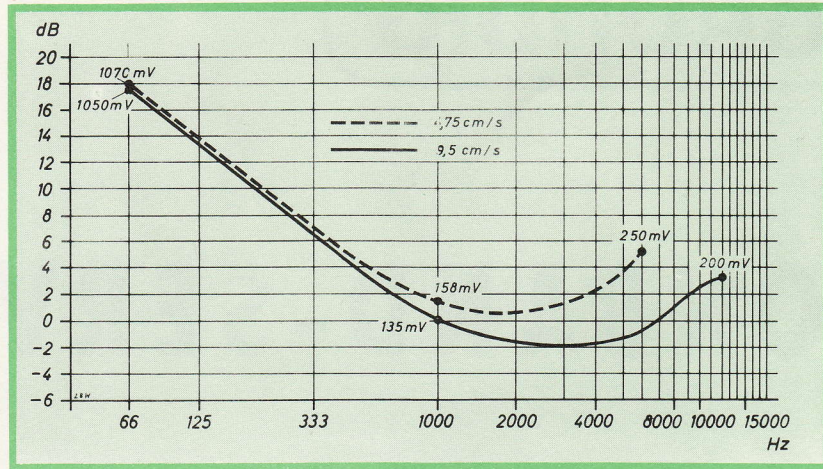
GRUNDIG WERKE FÜRTH/BAY. · W.-GERMANY · P.O. BOX 205



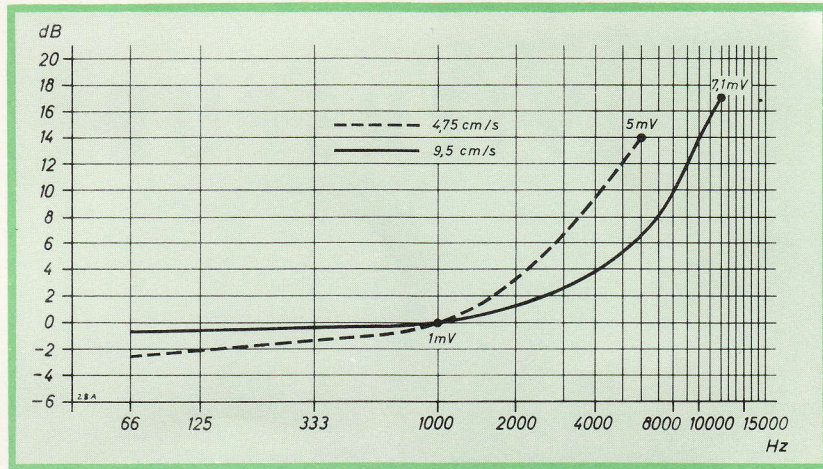
Abbildungen zum elektrischen Teil

Entzerrer-Kurven

Wiedergabe



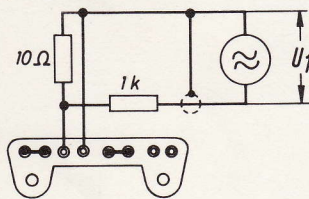
Aufnahme



Meßschaltungen

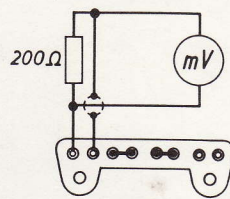
Einspeisung zum Messen des Wiedergabekanals

Ms 1a



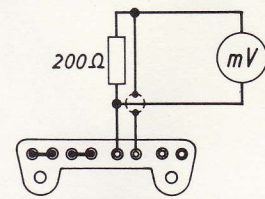
Messung von Kopfströmen (NF-Aufsprechstrom)

Ms 2a



Spurschalter auf 1-2

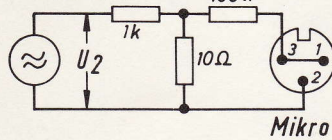
Ms 2b



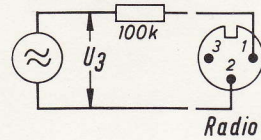
Spurschalter auf 3-4

Einspeisung zum Messen des Aufnahmekanals

Ms 3a

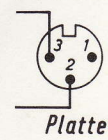


Ms 3b



Radio

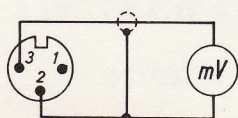
Ms 3c



Platte

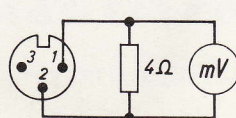
Messung am Ausgang

Ms 4a



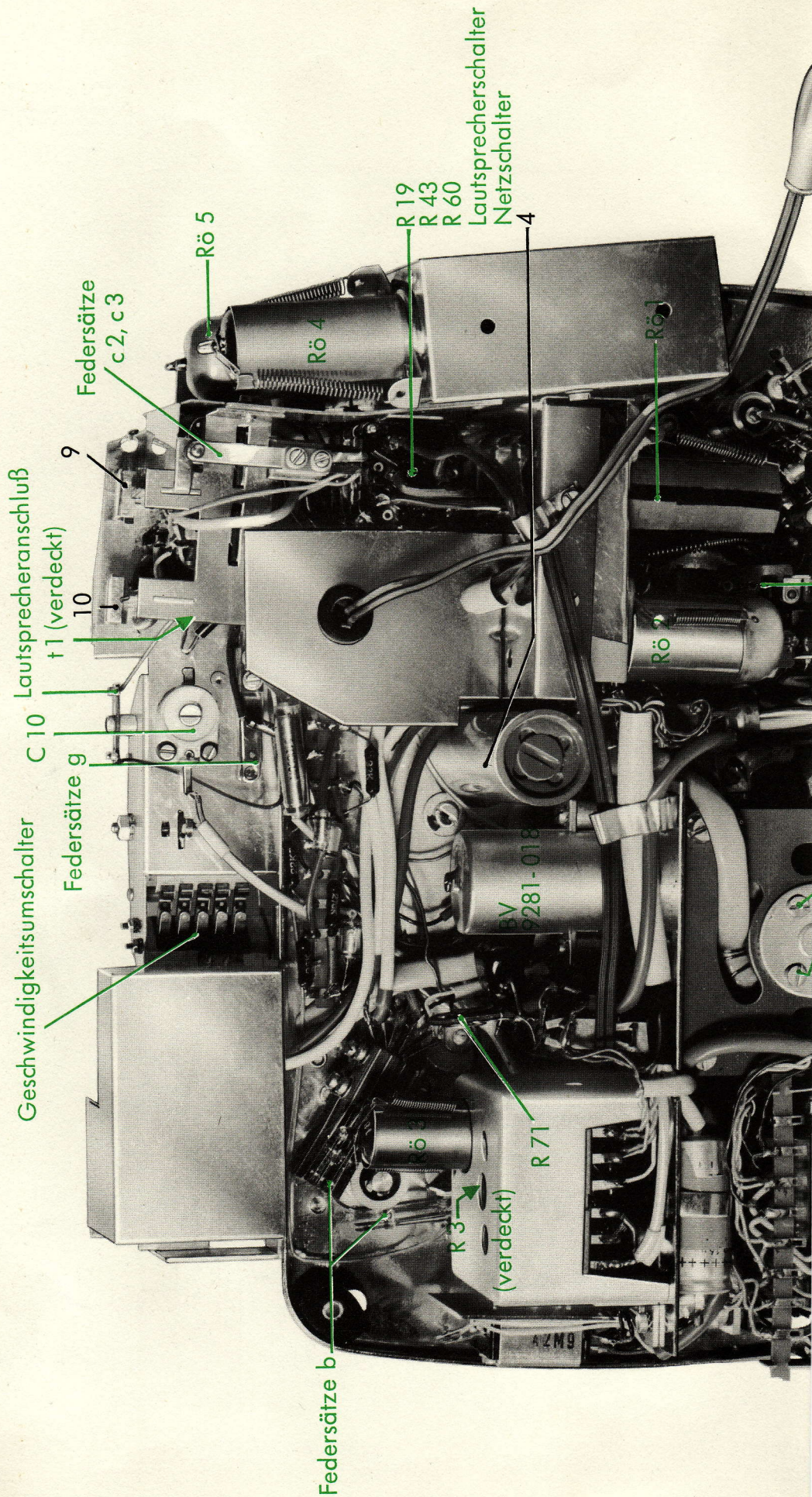
hochohmig. (Buchse nach Angabe)

Ms 4b



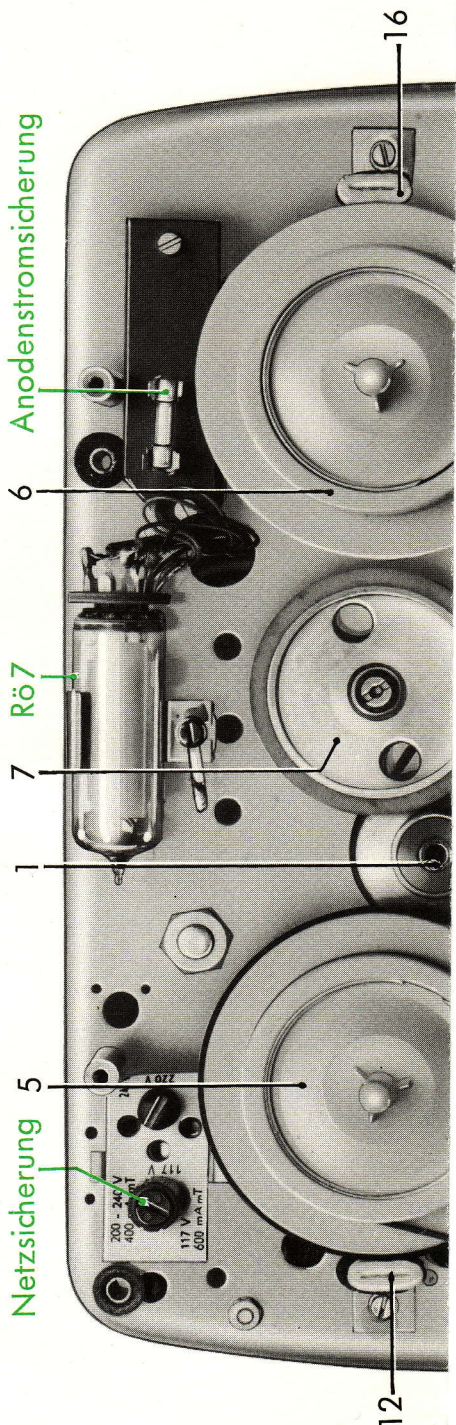
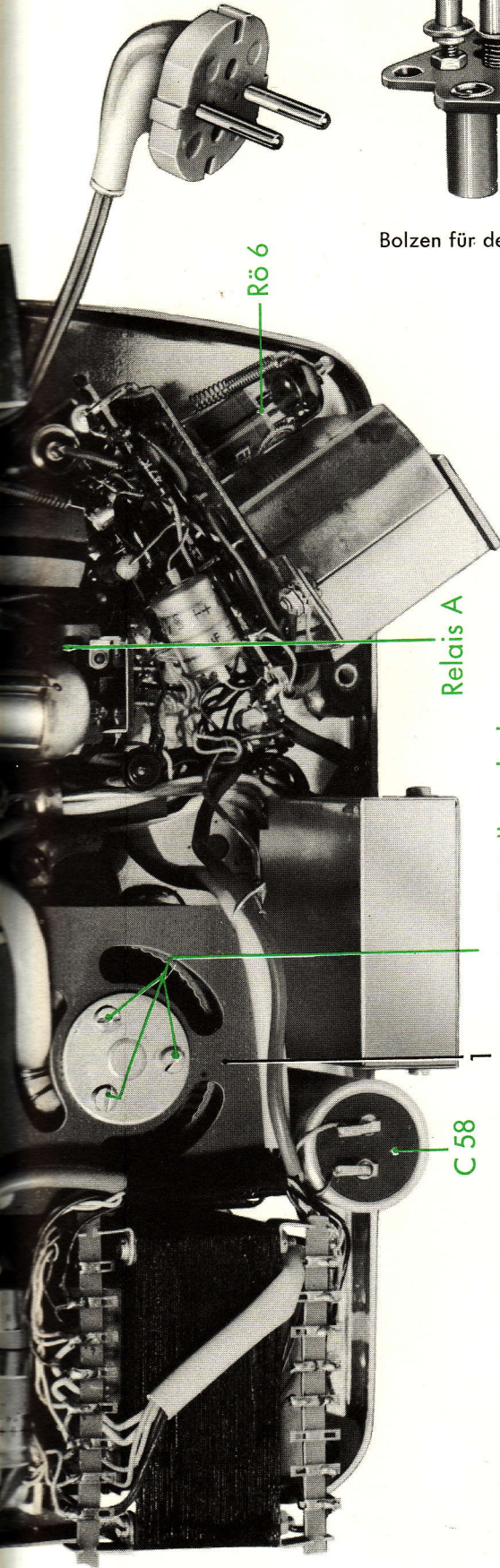
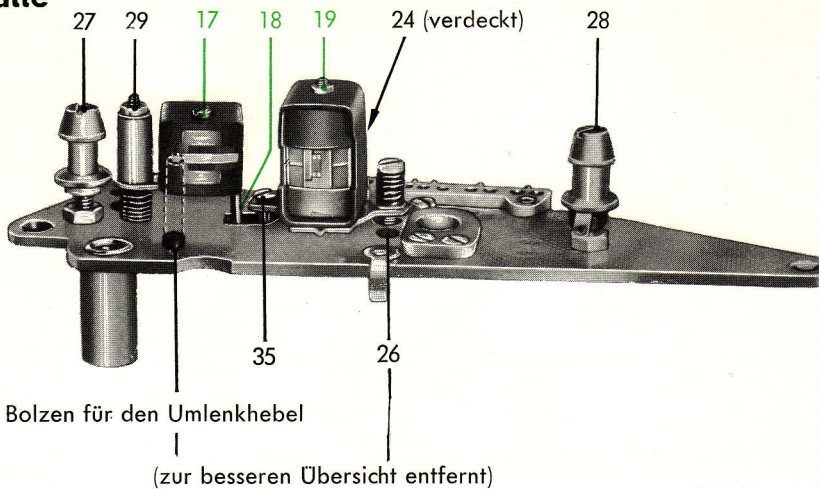
niederohmig (Ausgang)

Chassisansicht von unten

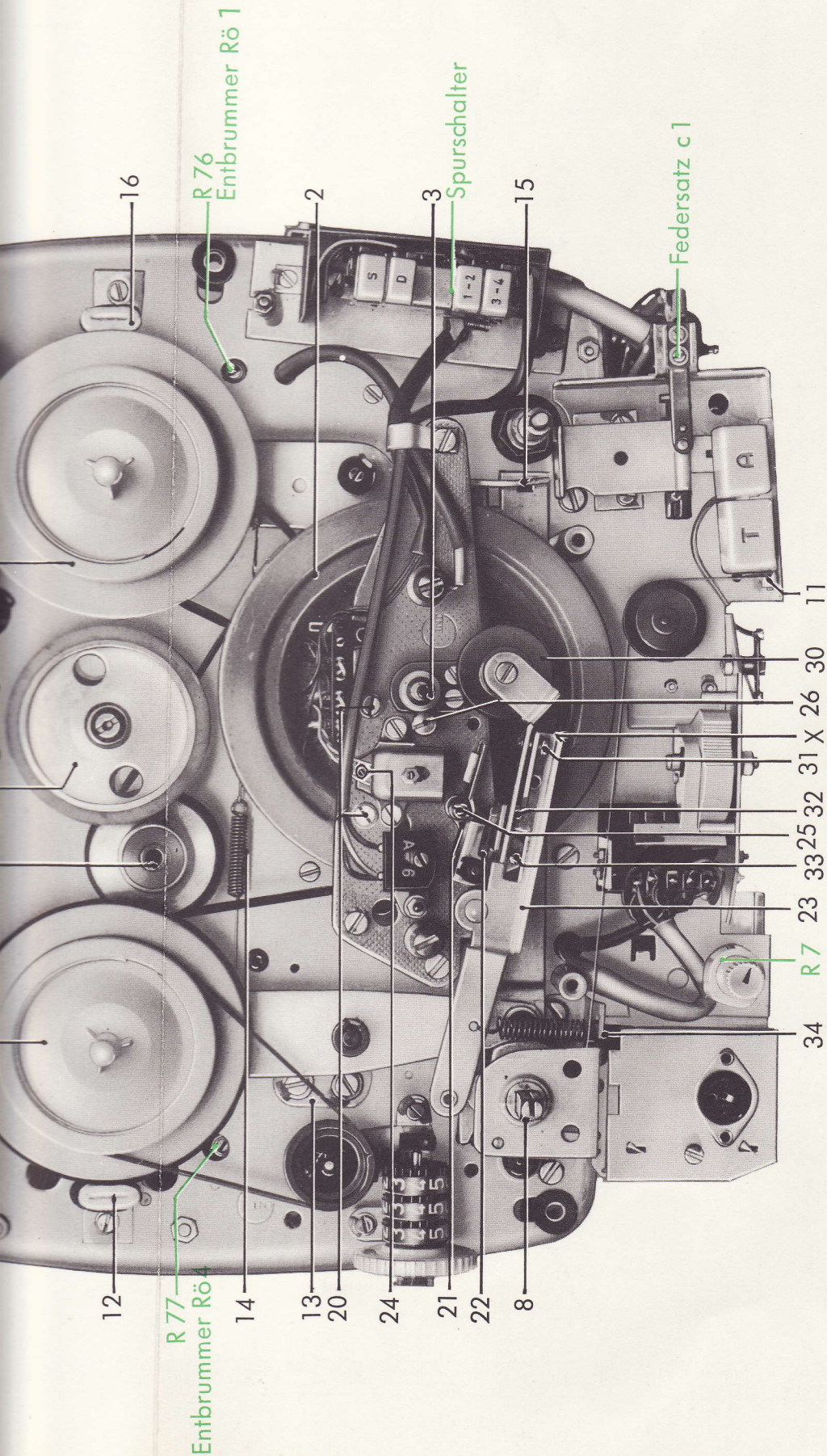


Kopfträgerplatte

n unten



Chassisansicht von oben



TK 28

Mechanische Abbildungen



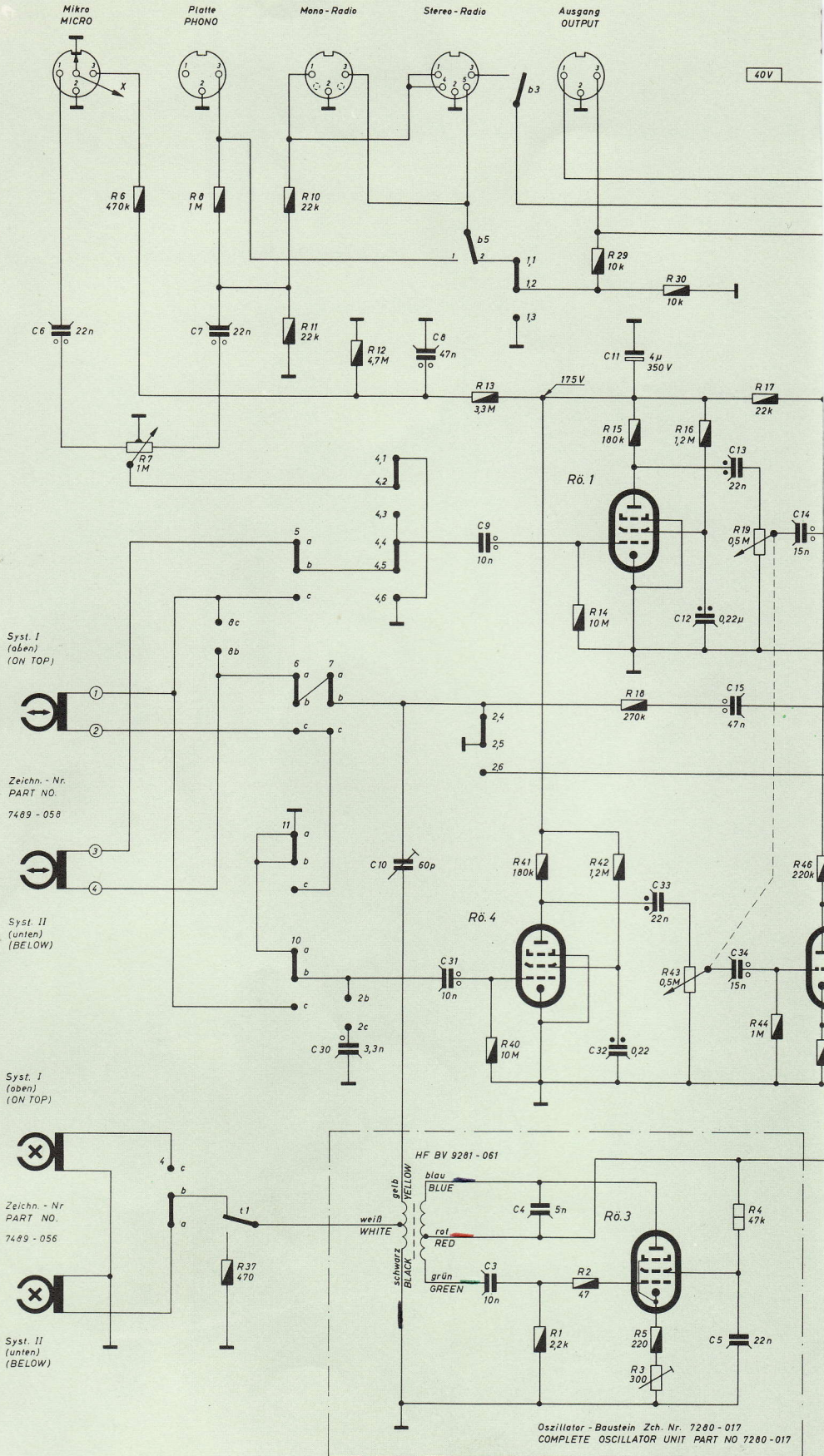
Rückseite
Schaltbild

TK 28

Schaltbild

39-5068-1000

ind. 01



Syst. I
(oben)
(ON TOP)

Zeichn.-Nr.
PART NO.
7489-058

Syst. II
(unten)
(BELOW)

Syst. I
(oben)
(ON TOP)

Zeichn.-Nr.
PART NO.
7489-056

Syst. II
(unten)
(BELOW)

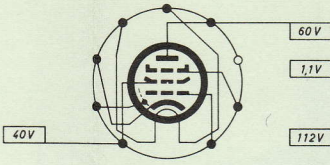
Oszillator - Baustein Zch. Nr. 7280-017
COMPLETE OSCILLATOR UNIT PART NO 7280-017



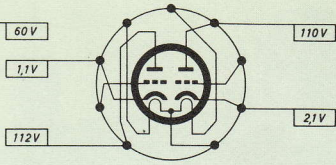
Vorderseite
Mechanische
Abbildungen

| | | | | | | | | | | | | | | | | | |
|----------|---|-----|------|-------|----|-------|------|---------|--------------|-------|----|---|----------|----|----|------------|----|
| R | | 6,7 | 8,37 | 10,11 | 12 | 13,40 | 41,1 | 14,2,29 | 42,15,18,5,3 | 30,43 | 16 | 4 | 19,17,44 | 41 | | | |
| C | 6 | | 7 | | 30 | 10 | 8 | 31 | 9,3 | | | | 32,11 | 33 | 12 | 13,15,34,5 | 14 |
| Kontakte | | | t1 | | | | | b5 | | | | | b3 | | | | |

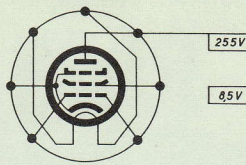
Rö. 1,4
EF 86



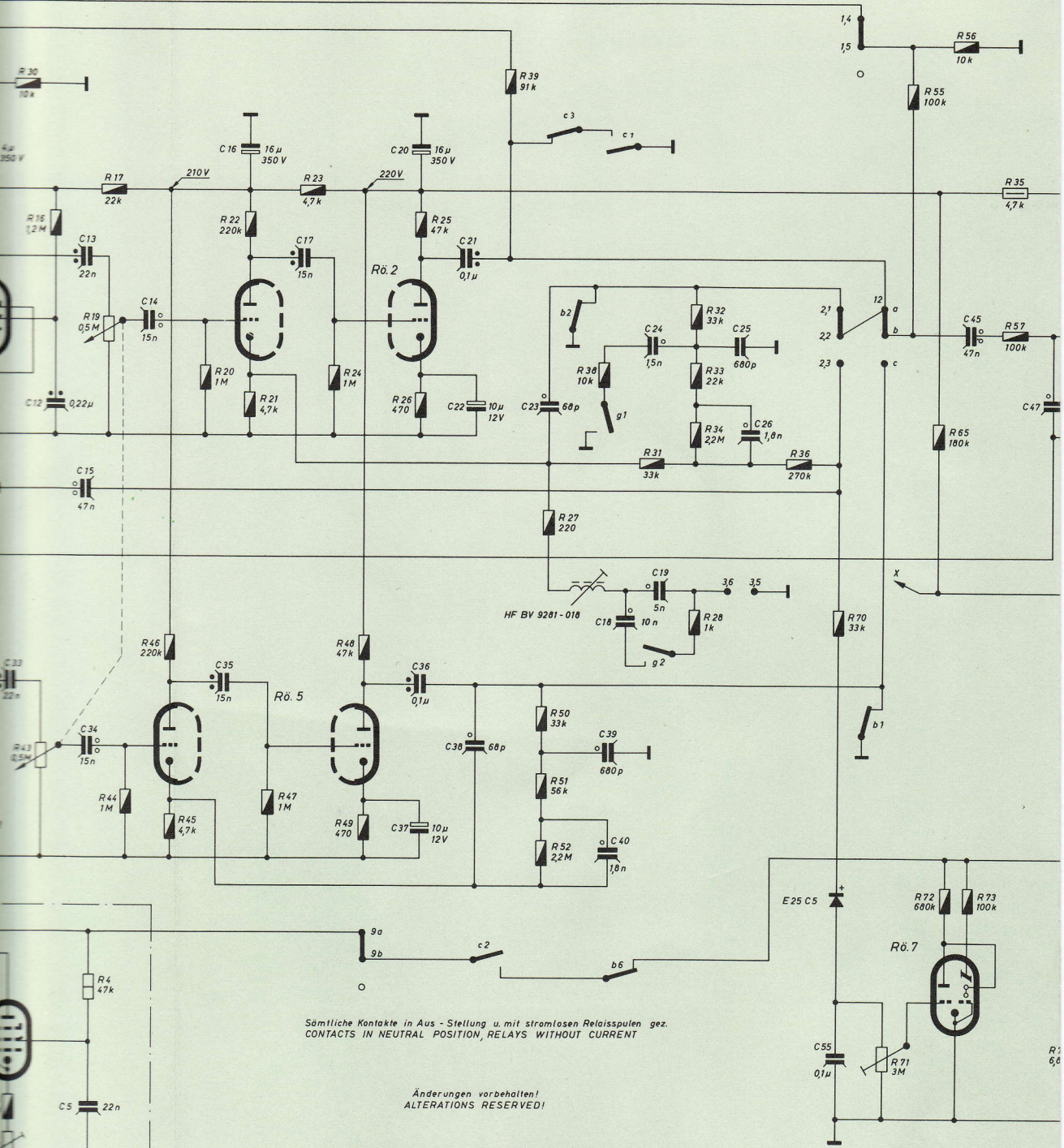
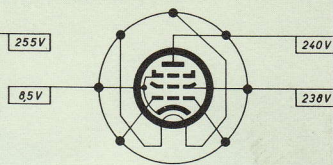
Rö. 2,5
ECC 81



Rö.3
EL 95



Rö.6
EL 95



Sämtliche Kontakte in Aus - Stellung u. mit stromlosen Relaispulen gez.
CONTACTS IN NEUTRAL POSITION, RELAYS WITHOUT CURRENT

Änderungen vorbehalten!
ALTERATIONS RESERVED!

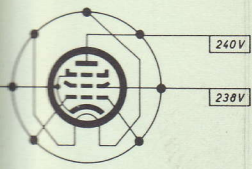
Spannungen bei Aufnahme ohne Signal mit GRUNDIG
RVM Typ 6062 (R_i = 30 M.Ω.) gegen Chassis gemessen

VOLTAGES MEASURED TO CHASSIS WITH GRUNDIG
VTVM 6062 (INPUT IMPEDANCE : 30 M.Ω.) IN
POSITION RECORDING WITHOUT SIGNAL

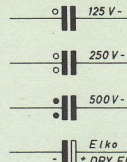
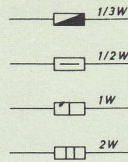
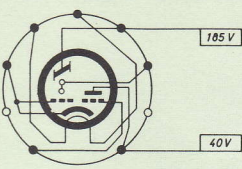
Gr. Nr. 7280 - 017
PART NO 7280 - 017

| | | | | | | | | | | | | | | | | | | | | | | |
|----|------------|----|----|----------|-------|----------|----------|-------|----------------|-------|----|-------------|----|----------------|----|----|----|----|-------------|-------|----|--|
| 3 | 30,4,3 | 16 | 4 | 19,17,44 | 46,45 | 20 | 22,21,47 | 23,24 | 40,49 | 25,26 | 39 | 27,50,51,52 | 30 | 31,32,33,34,20 | 36 | 70 | 71 | 55 | 65,72,56,73 | 35,57 | 47 | |
| 12 | 13,15,34,5 | 14 | 35 | 16 | 17 | 20,36,37 | 21,22,38 | 23 | 39,40,18,24,19 | 25,26 | c2 | c3,b2 | g1 | c1,b6 | g2 | b7 | 45 | | | | | |

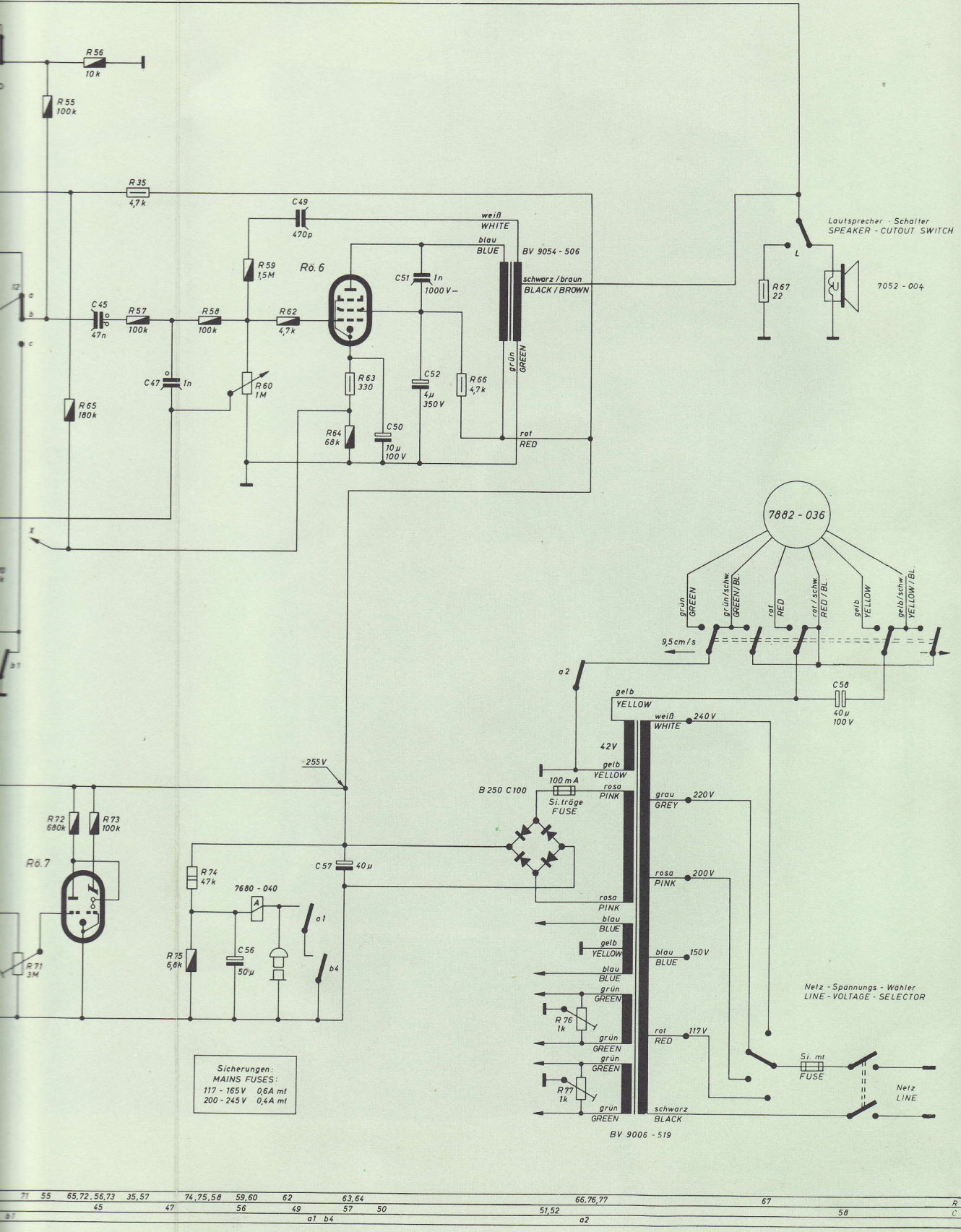
Rö.6
EL 95



Rö.7
EM 84



E l k o
* DRY ELECTROLYTIC CAPACITOR
Kond. mit Kennzchn. des Außenbeleges
CAPACITOR WITH INDICATION
OF OUTER COATING



Sicherungen:
MAINS FUSES:
117 - 165V 0,6A mt
200 - 245V 0,4A mt

| | | | | | | | | | | | |
|----|----|-------------|-------|----------|-------|----|-------|----------|----|----|---|
| 71 | 55 | 65,72,56,73 | 35,57 | 74,75,58 | 59,60 | 62 | 63,64 | 66,76,77 | 67 | 58 | R |
| | | 45 | 47 | 56 | 49 | 57 | 50 | 51,52 | | | C |
| | | | | | a1 | b4 | | a2 | | | |

M E C H A N I S C H E R T E I L

Allgemeines

Ein heikles Kapitel vorneweg! Die sogenannten Pfennigschrauben der Abdeckplatte dürfen nur mit einem geeigneten Schraubenzieher oder tatsächlich mit einer Münze gelöst bzw. festgezogen werden.

Ausgebrochene Schrauben sind keine Empfehlung für eine vorausgegangene Reparatur.

Bei Reparaturen sind lackgesicherte Teile unbedingt wieder zu sichern.

Mitunter lösen sich die Klebestellen von Kunststoffteilen. Alleskleber ist hier unangebracht. Für Polystyrol auf Polystyrol verwendet man Methylchlorid oder Benzol zum Verkleben. Vorsicht! Mit einem Pinsel sparsam auftragen. Flächen, die mit diesen Mitteln benetzt sind, werden unansehnlich. Für Polystyrolverklebungen auf Metall verwendet man Haftkleber (B 206 Firma Henkel).

Saubere Gummiflächen tragen wesentlich zur Betriebssicherheit des mechanischen Teiles bei. Die Reinigung von Gummi erfolgt mit Reinigungsmittel 10 007.

Für die Kraftmessungen des mechanischen Teiles werden verschiedene Federwaagen oder Kontaktoren benötigt. Nachfolgende Adressen dienen als Bezugsquellennachweis:

Für Kontaktoren: Firma Georg Karstens G. m. b. H., (14a) Stuttgart-S.

Für Federwaagen in Metallausführung (Sportwaagen): Firma Robert Krups, (22a) Solingen-Wald.

Für Federwaagen in Pappausführung (spez. für kleine Werte): Lehrmittelbau Prof. Dr. Maey, (22c) Bonn.

Schmierung

Die Sinterlager gewährleisten durch ihre Beschaffenheit einwandfreies Arbeiten für ca. 3000 Betriebsstunden. Dadurch ist im Normalbetrieb auf Jahre keinerlei Wartung nötig.

Schmierung der Sinterlager nur mit Teresso 47

Simritscheiben mit Depofett F 2

Sonstige Lagerstellen mit Voltol OI 0

Reibstellen mit Sovarex

Funktionsbeschreibung

1. Antrieb und Aufbau

(Abbildungen mit Positionsangaben siehe Vorderseite des Faltblattes)

Der Antrieb des Gerätes erfolgt indirekt. Ein Außenläufermotor Pos. 1 treibt über einen nahtlosen Riemen die Schwungscheibe Pos. 2, deren Achse die Tonwelle Pos. 3 bildet. Diese läuft oben in einem Kunststofflager, welches nach Art eines Prisma wirkt. Die Lagerung unten bilden ein Kalottenlager aus Sintermetall und eine Spurkugel, welche sich in der Lagerhülse Pos. 4 befinden.

Die Senkrechtstellung der Tonwelle zur Kopfrägerplatte erfolgt beim Einbau. Dazu wird die Lagerhülse ver-rückbar an das Chassis angeschraubt und erst nach dem Ausrichten festgezogen.

Die linke Kupplung Pos. 5 wird bei schnellem Rücklauf an die Riemenscheibe des Motors gerückt und direkt angetrieben. Der Antrieb der rechten Kupplung Pos. 6 bei **schnellem Vorlauf** erfolgt über das Zwischenrad Pos. 7 ebenfalls durch Anrücken an die Riemenscheibe. Bei **normalem Vorlauf** (Wiedergabe/Aufnahme) wird das Kupplungsunterteil über einen Riemen von der Schwungscheibe angetrieben und treibt dann das Kupp-lungsoberteil über eine gewichtsabhängige Rutschkupplung.

Die einzelnen Betriebsarten werden mechanisch durch Kurven am Betriebsartenschalter Pos. 8 gesteuert. Befindet sich die linke oder rechte Kupplung in Eingriff mit dem Motor bzw. liegt die Andruckrolle an der Tonwelle an, so darf die dazugehörige Steuerrolle am Betriebsartenschalter nicht an der Kurve anliegen. Im Falle der Kupplungen ergibt sich ein kleineres Mitnahmemoment, während an der Gummirolle ein Schlupf auftritt, welcher Gleichlaufschwankungen hervorruft.

Für einwandfreie Funktion der Trick- und Aufnahmetaste sind folgende Einstellungen wichtig:

In Stellung **Schnellstop** bei eingerasteter Tricktaste soll die Rastkralle Pos. 9 0,2 + 0,1 mm Abstand von der Rastnase der Aufnahmetaste A haben. Einstellung durch Biegen an der Rastkralle.

In Stellung **Aus** des Betriebsartenschalters soll die Rastkralle Pos. 10 0,6 mm Abstand vom höchsten Punkt der Rastnase an der Tricktaste T haben. Einstellung durch Biegen an der Zugseileinhangung Pos. 11.

Die zur Trick- und Aufnahmetaste gehörenden Federsätze t und c werden im elektrischen Teil erklärt.

2. Linke Kupplung und „Rücklauf“

Die linke Kupplung Pos. 5 hat in Stellung **Aus** 0,2 mm Abstand von der linken Filzbremse Pos. 12. In Stellung **Vorlauf** wird mit dem Lagerflansch Pos. 13 1 mm Abstand zum Motor eingestellt.

Bei Stellung **Rücklauf** zieht die Feder Pos. 14 die linke Kupplung mit 515 g \pm 10 % an den Motor; das ergibt ein Mindestmitnahmemoment von 980 cmg.

Wenn die Kraft der Feder (Pos. 14) nachgelassen hat, wird der Einhängehaken durch Z-förmiges Verbiegen etwas verkürzt.

3. Rechte Kupplung und „Vorlauf“

Die rechte Kupplung (Pos. 6) und das Zwischenrad (Pos. 7) sind bei Stellung **Vorlauf** so einzustellen, daß zwischen der Motorscheibe und dem Zwischenrad einerseits und dem Zwischenrad und der rechten Kupplung andererseits je ein Abstand von 0,6 mm ist.

Der Abstand Motorscheibe–Zwischenrad wird mit dem Anschlag (verdeckt) unter dem Zwischenrad eingestellt. Der Abstand der rechten Kupplung vom Zwischenrad wird durch Schränken des Verbindungsrippens am Steckgelenk Pos. 15 zwischen Vorlaufhebel und Zugstange eingestellt. Die rechte Filzbremse Pos. 16 ist so einzustellen, daß die rechte Kupplung in Stellung **Aus** stillsteht und in Stellung **Rücklauf** frei läuft.

In Stellung **Schneller Vorlauf** sind Motorriemenscheibe, Zwischenrad und rechte Kupplung in Eingriff, dabei drückt die rechte Kupplung mit mind. 450 g
auf Zwischenrad und Motor. Das Mindestmitnahmemoment beträgt 980 cmg.

Nachstellen der Kraft wie unter 2. beschrieben.

Es ist darauf zu achten, daß beim Umschalten von **Schneller Vorlauf** auf **Schnellstop** die linke Kupplung bereits leicht bremst, wenn das Zwischenrad vom Motor abhebt. Gegebenenfalls Toleranzausnutzung beim Einstellen der Pos. 12, 13 und 15.

Die axiale Luft der Kupplungen beträgt 0,2 ... 0,5 mm,
das Zwischenrad liegt in Ruhestellung mit 75 g
am Anschlag an.

4. Bandführung und Transport

Abgenutzte Köpfe lassen sich leicht auswechseln, und zwar:

Löschkopf: Nach Lösen der Schraube Pos. 17.

Die Horizontaleinstellung erfolgt durch Biegen am Anschlaglappen Pos. 18, welcher in den Schlitz der Kopfträgerplatte greift.

Hör-Sprechkopf: Der Kopf ist nach Lösen der Madenschraube mit Kontormutter Pos. 19 nach vorne aus der Abschirmung herauszuschieben. Es ist zu beachten, daß der neue Kopf aufrecht stehend (sonst Aufzeichnung und Abtasten falscher Spuren) in die Abschirmung eingeschoben wird und die kleinen zusätzlichen Abschirmbleche nicht vergessen werden.

Die Horizontalstellung ist nach Lockern der Schrauben Pos. 20 möglich. Besitzt der neue Kopf eine andere Farbkennzeichnung für die HF-Einstellung, so ist diese unbedingt auf die Abschirmung zu übertragen.

HF-Einstellung siehe im elektrischen Teil.

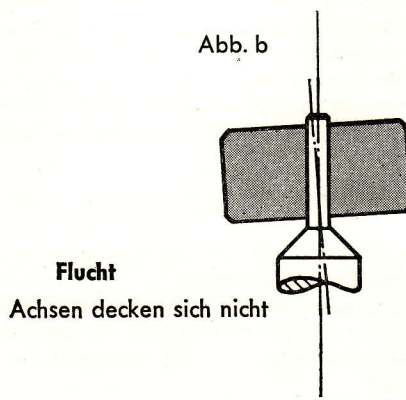
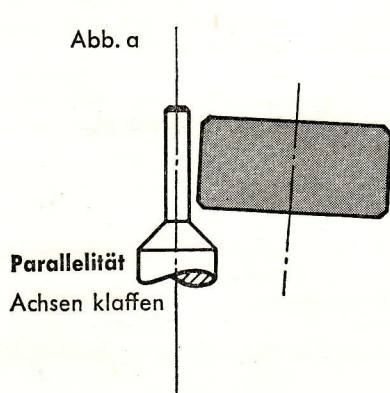
Die Horizontaleinstellung der Köpfe erfolgt mit einer Lehre, wie sie unter „Hilfswerkzeuge“ beschrieben wird. Diese Lehre kann aus Kunststoff leicht selbst gemacht werden und ist beim Ersatz eingeschliffener Köpfe unbedingt erforderlich. Zum Hör-Sprechkopfwechsel und zum Anlegen der Lehre müssen der Umlenkhebel Pos. 21 samt Andruckklappe Pos. 22 und der Rollenhebel Pos. 23 entfernt werden.

Die Schliffebene des Sprech- und Löschkopfes müssen bei der BandlaufEinstellung vollkommen senkrecht zur Kopfträgerplatte stehen. (Beim Sprechkopf mit der Justierschraube Pos. 24 einstellbar.) Ebenso der Führungsbolzen Pos. 25, welcher zu Beginn der Einstellung reichlich tief eingeschraubt wird. Der Führungsbolzen Pos. 26 und die Andruckklappe (Pos. 22) fehlen vorerst. Zuerst wird mit den beiden Bandführungsbolzen Pos. 27/28 das Band in seiner Höhe so verstellt, daß die Oberkante der oberen Sprechkopf-Polschuhe mit der Bandoberkante abschließen. Die Polschuhe dürfen maximal 0,05 mm eintauchen.

Nach dieser Einstellung soll das Band in Spulenmitte $\pm 0,5$ mm einlaufen. Dabei steht die Oberkante der beiden Bandführungsbolzen (Pos. 27/28) nach Zeichnung ca. 16,8 mm über der Oberkante der Kopfträgerplatte bzw. 46,8 mm über der Platine. Unzulässige Abweichungen haben zu großes axiales Spiel und nicht senkrecht zur Platine stehende Kupplungen als Ursache.

Der Löschkopf wird an der Mutter Pos. 29 eingestellt, daß die Oberkante der oberen Löschkopfpolschuhe mit der Bandoberkante abschneidet. Die Polschuhe dürfen maximal 0,05 mm überstehen.

Danach wird der Bandlauf an der Gummipolierrolle Pos. 30 kontrolliert. Hiert treten Schlaufen auf, wenn die Achse der Andruckrolle nicht genau senkrecht zur Lauffebene der Tonwelle steht. Die Parallelität nach Abb. a kann mit den beiden Einstellschrauben Pos. 31, die Flucht beider Achsen nach Abb. b mit der Exzenter-schraube Pos. 32 eingestellt werden.



Nun wird der Führungsbolzen (Pos. 25) hochgeschraubt, bis der Bolzenbund das Band in erforderlicher Höhe führt. Anschließend wird der Führungsbolzen (Pos. 26) eingesetzt, daß der Bolzenkopf 0,05 mm Abstand von der Bandoberkante hat. Nach dem Einsetzen der Andruckklappe (Pos. 22) soll diese parallel zum Kopfspiegel stehen und der Filzandruck mit 30 g senkrecht auf den Kopfspalt drücken.

Mittels der Exzentrerschraube Pos. 33 ist der Umlenkhebel so einzustellen, daß bei schnellem Vor- und Rücklauf der Führungsbolzen (Pos. 25) das Band bei geringstem Abstand nicht berührt.

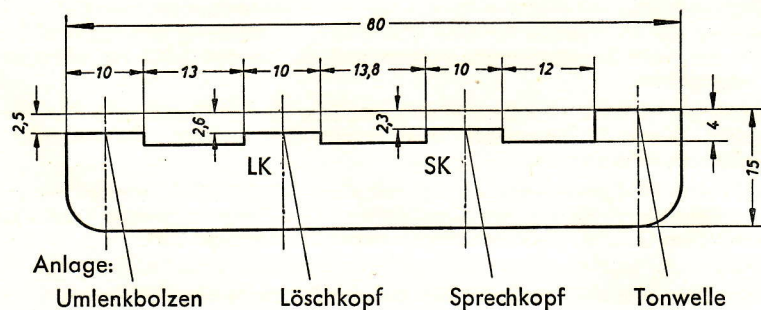
In Stellung **Vorlauf** drückt die Andruckrolle mit 900 g an die Tonwelle, gemessen am Punkt X. Das ergibt einen Bandzug von 200 g. Einstellen der Federkraft mit dem Lappen Pos. 34 am Betriebsartenschalter. Die elektrische Justierung des Tonkopfes erfolgt wie üblich mit der 8 kHz-Aufzeichnung des GRUNDIG Stereo-Justierbandes. Dazu wird ein Röhrenvoltmeter wie in Ms. 4a angeschlossen. Die Senkrechtstellung des Kopfes erfolgt mit der Schraube Pos. 35. Die gegenüberliegende Schraube dient zur Stabilisierung.

Während der Kopfjustierung darf sich das Maximum der Ausgangsspannung nach Abheben des Filzandruckes höchstens 2 dB ändern.

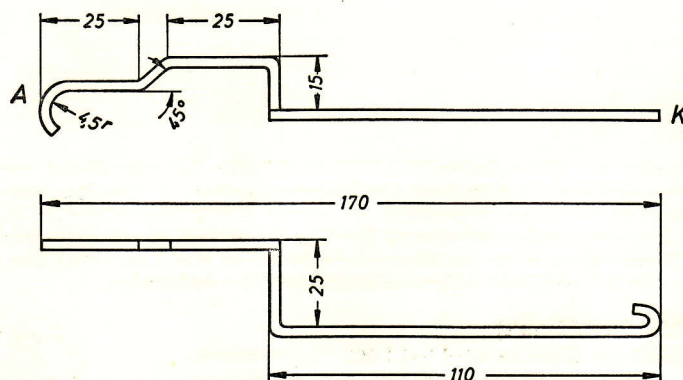
5. Hilfswerkzeuge

- a) Justierlehre zur Horizontaleinstellung der Köpfe. Zum Anlegen der Lehre Umlenk- und Rollenhebel herausnehmen.

Material: Pertinax, Plexiglas u. ä.



- b) Untenstehende Skizze zeigt einen Haken, mit dessen Hilfe die Anlagekraft der Kupplungen am Motor nach Abs. 2 und 3 gemessen werden kann. Dadurch werden die Kraftmessungen im eingebauten Zustand ermöglicht.



Der Haken wird mit der Rundung bei A in die Achse unter der Kupplung eingehängt. Die Federwaage wird bei K eingehängt.

Als Material wird Rundeisen 2 mm ϕ verwendet. Die Herstellung erfordert keinerlei Genauigkeit bei allen Maßen.

E L E K T R I S C H E R T E I L

Sicherungen

117 ... 150 V 0,6 A mittelträge
200 ... 240 V 0,4 A mittelträge

Zusammenstellung der Regelorgane

(Lage siehe unter mechanische Abbildungen)

| | | |
|----------------------------------|--------|---|
| C 10 | 60 PF | } |
| R 3 | 300 Ω | |
| HF-Vormagnetisierung und Löschen | | |
| R 19 | 500 kΩ | Pegelregler für Aufnahme, gleichzeitig Lautstärkeregl. für Wiedergabe Kanal I |
| R 43 | 500 kΩ | Lautstärkeregl. Kanal II (gekoppelt mit R 19) |
| R 60 | 1 MΩ | Mithörregler bei Aufnahme, gleichzeitig Klangregler bei Wiedergabe |
| R 71 | 3 MΩ | Aussteuerung der EM 84 |
| R 76/77 | 100 Ω | Entbrummer der EF 86 |
| BV 9281-018 | | dient zur Höhenanhebung (Einstellung bei Wiedergabe) |

Meßwerte

Nachfolgend aufgeführte Meßwerte sind der für die Fertigung geltenden Prüfvorschriften entnommen. Bei den Entzerrermessungen sind die Meßpunkte für eine überschlägige Messung angegeben. Zwischenwerte können aus den Entzerrerkurven (Seite 2) entnommen werden und dürfen auf 1 000 Hz bezogen ± 2 dB abweichen, wenn nicht anders angegeben.

Auf Grund von Messungen ist leicht eine Beurteilung möglich, ob das Gerät noch den vom Werk geforderten Bedingungen entspricht. Dieses ist besonders beim Ersatz von Köpfen, Röhren oder Bauteilen, die den Frequenzgang beeinflussen, erforderlich.

Die Messung der NF- und HF-Spannungen erfolgt mit dem GRUNDIG-Röhrenvoltmeter RV 54. Zur oszillographischen Überwachung empfiehlt sich der Oszillograph G 4. Frequenzgang-, Verstärkungs- und Entzerrermessungen werden mit dem GRUNDIG-Schwebungssummer 295 durchgeführt.

Angaben über Meßmethode und Meßschaltung befinden sich vor jedem Absatz. Die Meßschaltungen sind auf Seite 2 abgebildet. Das Schaltbild befindet sich auf der Rückseite des Faltblattes.

Die Meßwerte gelten für eine Netzspannung von $220 \text{ V} \pm 2\%$ 50 Hz und ein auf 220 V gestelltes Gerät.

Leistungs- und Stromaufnahme

| | | |
|---------------------------------|-------------------|-------------------|
| In Stellung Aufnahme bei | 9,5 cm/s. | 4,75 cm/s. |
| | 55 W $\pm 10\%$ | 57,5 W $\pm 10\%$ |
| | 270 mA $\pm 10\%$ | 280 mA $\pm 10\%$ |

Aufnahmekanal

Eingangsspannungen werden vor einem Teiler $1000/10 \Omega$ (U 2 in Ms 3a) oder direkt angegeben (U 3 in Ms 3b und 3c). Der 100Ω -Längswiderstand ist direkt an der Eingangsbuchse des Gerätes anzubringen. Die Messung des Aufprechstromes erfolgt als Spannungsabfall an einem 200Ω -Widerstand in der kalten Kopfleitung. (Ms 2a oder 2b, je nach Stellung des Spurschalters.) Der Oszillator wird durch Unterbrechen des Kontaktes b 6 außer Betrieb gesetzt. (Einschieben eines Isolierstreifens zwischen die Kontakte.) Der Pegelregler steht voll auf, der Mithörregler zu. Punkt 1 und 3 der Mikrofonbuchse werden verbunden.

Verstärkungsmessung (9,5 oder 4,75 cm/s)

Die Eingangsempfindlichkeit des Gerätes wird bei 1 000 Hz gemessen.

Für einen Kopfstrom von $50 \mu\text{A} = 10 \text{ mV}$ an 200Ω nach Ms 2 a oder 2 b darf die erforderliche Eingangsspannung betragen am

| | | |
|------------------------------|--------------------|--------------------|
| Eingang Mikro (nach Ms 3 a) | 240 mV ± 2 dB | (190 ... 302 mV) |
| Eingang Radio (nach Ms 3 b) | 11,3 mV ± 2 dB | (8,9 ... 14,2 mV) |
| Eingang Platte (nach Ms 3 c) | 88 mV ± 2 dB | (70 ... 111 mV) |

Bei dieser Messung wird das magische Auge mit dem Regler R 71 so eingestellt, daß zwischen den Enden der Leuchtbalken ein feiner dunkler Strich bleibt. Dabei steht an der Buchse Ausgang nach Ms 4a eine Spannung von $1,35 \text{ V} \pm 2 \text{ dB}$ (1,07 ... 1,7 V)

Frequenzgangmessung

Die Messung erfolgt über den Eingang Radio nach Ms 3b. Die Eingangsspannung wird so eingestellt, daß sich bei 1000 Hz nach den Meßschaltungen 2a bzw. 2b (je nach Stellung des Spurschalters) ein Spannungsabfall von 1 mV an 200 Ω ergibt.

Der so gefundene Wert der Eingangsspannung wird für alle Meßfrequenzen konstant gehalten.

| | | |
|--|------------------|----------------|
| | 9,5 cm/s | 4,75 cm/s |
| Bei 12 kHz muß die Ausgangsspannung ansteigen um | 17 dB auf 7,1 mV | |
| Bei 6 kHz muß die Ausgangsspannung ansteigen um | | 14 dB auf 5 mV |

Beträgt die Abweichung bei 12 kHz mehr als ± 2 dB, so wird die richtige Anhebung durch Einschrauben des Kernes von außen in die Saugkreisspule BV 9281-018 nachgestellt.

Das Maximum der Ausgangsspannung soll dann liegen zwischen 12,5 bis 14,5 kHz.

Zwischenwerte siehe Entzerrerkurven-Aufnahme (Seite 2).

HF-Einstellung

(Nach dem Auswechseln von Köpfen unbedingt durchzuführen)

Die Löschspannung wird mit dem Regler R 3 so eingestellt, daß an dem Kopfsystem mit der niedrigeren Spannung 12 V stehen. Der Vormagnetisierungsstrom wird nach Ms 2a in Stellung 1-2 des Spurschalters für das obere Kopfsystem und nach Ms 2b in Stellung 3-4 des Spurschalters für das untere Kopfsystem eingestellt.

Die Einstellung erfolgt mit dem Trimmer C 1, so daß die Kopfströme beider Systeme um den gleichen Betrag vom Mittelwert abweichen.

Kopfstrom bei Farbkennzeichnung:

| | |
|---------|---------------------------------|
| rot | 60 mV an 200 Ω = 0,3 mA |
| weiß | 70 mV an 200 Ω = 0,35 mA |
| schwarz | 80 mV an 200 Ω = 0,4 mA |

Da die Einstellungen von Löschspannung und Vormagnetisierungsstrom etwas voneinander abhängen, ist der Abgleichvorgang gegebenenfalls mehrmals zu wiederholen, bis alle Einstellwerte innerhalb ihrer zulässigen Toleranz liegen.

Die Farbkennzeichnung erfolgt durch Punkte auf der Oberseite der Abschirmung des Hör-Sprechkopfes. Am Kopf selbst sind die Farbpunkte jeweils zwischen den beiden Leitungsausführungen der Systeme angebracht und müssen beim Kopfwechsel gegebenenfalls auf die Abschirmung übertragen werden:

Frequenz des HF-Oszillators 71 ... 78 kHz.

Wiedergabekanäle

Die Einspeisung erfolgt über einen Teiler 1000/10 Ω in die kalte Kopfleitung (U 1 in Meßschaltung 1a).

Die Ausgangsspannung wird an den Kontakten 3-2 der Buchse Mono-Radio abgenommen (Ms 4a); Kanal I bei gedrückter Spurtaste 1-2, Kanal II bei gedrückter Spurtaste 5.

Lautstärkereglern voll aufdrehen, Klangregler auf hell.

Verstärkungsmessung

| | | |
|--|--------------------------|-----------------------|
| | 9,5 cm/s | 4,75 cm/s |
| Bei 1000 Hz sind als Ausgangsspannungen einzustellen | 135 mV Kanal 1 und II | 158 mV nur Kanal I |

die dafür erforderliche Eingangsspannung darf 40 mV \pm 2 dB (32 ... 50 mV) betragen.

Der so gefundene Wert der Eingangsspannung wird für alle Meßfrequenzen konstant gehalten.

Frequenzgangmessung

| | | |
|---|---------------------|---------------------|
| Bei 66 Hz muß die Ausgangsspannung ansteigen um | 17,8 dB auf 1050 mV | 16,6 dB auf 1070 mV |
| bei 6 kHz muß die Ausgangsspannung ansteigen um | | 4 dB auf 250 mV |
| bei 12 kHz muß die Ausgangsspannung ansteigen um | 3,4 dB auf 200 mV | |
| Das Maximum der Ausgangsspannung bei den hohen Frequenzen soll dann liegen zwischen | 12 ... 15 kHz | 8 ... 10 kHz |

Zwischenwerte siehe Entzerrerkurven Wiedergabe (Seite 2)

Fremdspannung

Kopfleitung mit 1 k Ω abgeschlossen 5 mV 5 mV
Nachzustellen auf Minimum, besonders nach Röhrenwechsel mit den Entbrummern R 76/77.

Endstufe

Die Messung erfolgt über den Wiedergabekanal. Einspeisung nach Ms 1a. Spurschalter 1-2.

Die Ausgangsspannung wird an der Buchse Mono-Radio (Ms 4a) und an der Buchse Ausgang parallel zu einem Abschlußwiderstand von $4 \Omega \pm 2\%$ gemessen (Ms 4b).

Lautstärkereglern voll auf, Klangregler auf hell stellen.

Verstärkungsmessung:

Bei 333 Hz sind am Ausgang parallel zu 4Ω 2,2 V einzustellen.

Deren Klirrfaktor (K tot) beträgt höchstens 6 %.

Dabei stehen an der Buchse Mono-Radio 475 mV ± 2 dB (375 ... 600 mV).

Die Fremdspannung bei zugeordnetem Lautstärkereglern beträgt 8 mV.

Frequenzgangmessung:

An der Buchse Mono-Radio sind 100 mV konstant zu halten.

Am Ausgang parallel zu 4Ω sind dann zu messen

| | Klangregler hell | Klangregler dunkel |
|--------|------------------------------------|------------------------------------|
| 333 Hz | 485 mV ± 2 dB (385 ... 610 mV) | 485 mV ± 2 dB (385 ... 610 mV) |
| 66 Hz | 285 mV ± 2 dB (225 ... 360 mV) | 285 mV ± 2 dB (225 ... 360 mV) |
| 10 kHz | 525 mV ± 3 dB (373 ... 740 mV) | 86 mV ± 3 dB (61 ... 121 mV) |

Übersprechdämpfung

Die Messung erfolgt in Stellung Stereo-Wiedergabe.

Übersprechen vom linken zum rechten Kanal.

In die kalte Hörkopfleitung des oberen Systems (am Punkt 2 des Kopfstückers auftrennen) werden 10 kHz mit solcher Spannung eingespeist, daß nach Ms. 4a an der Buchse Stereo-Radio 1 V stehen.

An der Buchse Mono-Radio dürfen dann max. 15 mV zu messen sein.

Übersprechen vom rechten zum linken Kanal.

In die kalte Hörkopfleitung des unteren Systems (am Punkt 4 des Kopfstückers ablöten) werden 10 kHz mit solcher Spannung eingespeist, daß nach Ms. 4a an der Buchse Mono-Radio 1 V stehen. An der Buchse Stereo-Radio dürfen dann max. 15 mV zu messen sein.

Kontrolle der Übersprechdämpfung bei Kopfwechsel und Leitungsverlegungen erforderlich.

Messung über Band

(mit Leerteil eines Bezugsbandes DIN 45513)

Einspeisung wie unter Aufnahmekanal nach Ms 3a. Wiedergabe an der Buchse Mono-Radio nach Ms 4a, Pegel bzw. Lautstärkereglern voll auf, Spurschalter auf 1-2, zweite Aufnahme auf 3-4.

Verstärkungsmessung

Eine voll ausgesteuerte Aufnahme mit 333 Hz ergibt eine Wiedergabebespannung von mindestens

| | |
|----------|-----------|
| 9,5 cm/s | 4,75 cm/s |
| 700 mV | 600 mV |

deren Klirrfaktor (K tot) höchstens 6 % beträgt.

Eine Aufnahme mit dem zweiten Kopfsystem darf davon 2,5 dB abweichen (Faktor 1,33).

Störspannung am Wiedergabekanal max.
Störspannungsabstand

| | |
|----------------|--------------|
| ≥ 6 mV | ≥ 6 mV |
| $\geq 41,3$ dB | ≥ 40 dB |

Vor der Messung der Störspannung mit Kopf ist eine Einstellung des Motors erforderlich. Beim Ersatz eines defekten Motors ist zu beachten: Der Motor muß so eingebaut sein, daß seine Anschlußausführung nach der Vorderseite des Gerätes hin liegt.

Zur Einstellung des Motors werden die auf der Bodenseite befindlichen Schrauben so weit gelockert, daß sich der Stator verstellen läßt. Dann wird bei laufendem Motor der Stator solange verstellt, bis sich am Ausgang ein eindeutiges Minimum der Störspannung ergibt.

Frequenzgangmessung

Der Frequenzgang einer Aufnahme mit 1/10 (-20 dB) der Eingangsspannung, die für Vollaussteuerung erforderlich ist, darf auf 1 kHz bezogen um +3 - 5 dB abweichen.

Meßfrequenzen

| | | | | | | | | |
|------------|-------|-------|--------|-------|-------|-------|--------|--------|
| 9,5 cm/s: | 1 kHz | 66 Hz | 333 Hz | 4 kHz | 6 kHz | | | |
| 4,75 cm/s: | 1 kHz | 66 Hz | 333 Hz | 4 kHz | 6 kHz | 8 kHz | 10 kHz | 12 kHz |

Tonhöenschwankungen

gehörrechtig gemessen, mit EMT 418

| | |
|----------------|----------------|
| 9,5 cm/s | 4,75 cm/s |
| $< \pm 0,25$ % | $< \pm 0,45$ % |

Bandlauf

Zulässige Abweichung von der genormten Bandgeschwindigkeit ± 2 % $+ 2 - 3,5$ %

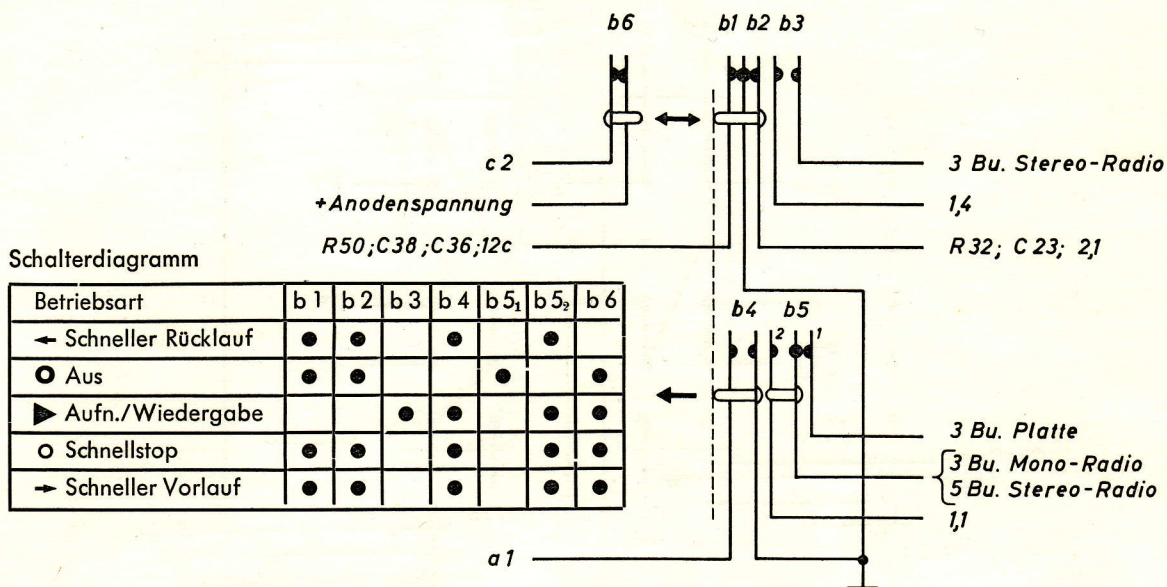
TK 28

Schaltungsauszüge und Hinweise

Betriebsartenschalter Kontakte b 1 bis 6

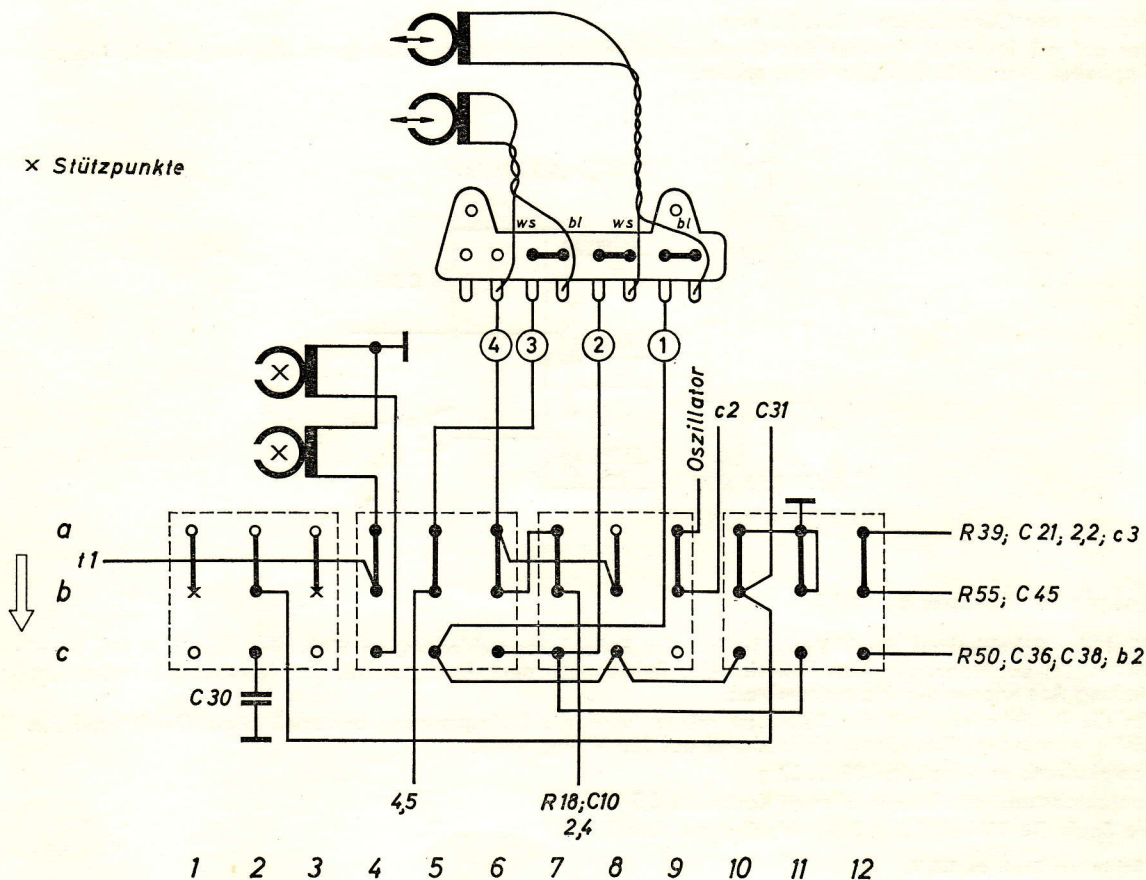
Kontaktdruck im Arbeitsfall ≥ 15 g
 Die Kontakte werden durch die Schaltnocken 0,5 mm abgehoben.
 Gezeigte Schaltstellung: **Aus**.

Kontaktanordnung und Verdrahtung



Spurschalter und Kopfanschlüsse Kontakte des Spurschalters 1 bis 12 abc

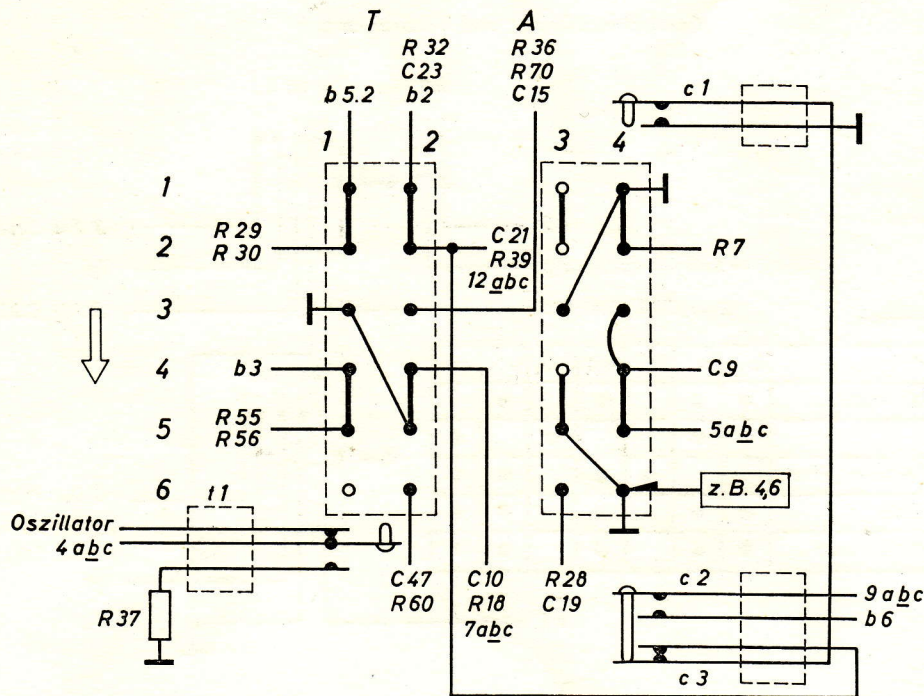
Gezeigte Schaltstellung: Alle Tasten hoch = Spur 3-4
 Die Kurzschlußbügel müssen fest in den Buchsen sitzen.
 Beim Auswechseln des Hör-Sprechkopfes ist darauf zu achten, daß die Kopfleitung nicht verändert wird.



Tricktaste und Aufnahmetaste Kontakt der Tricktaste Federstift t 1
 Kontakte der Aufnahmetaste 1,1 bis 4,6 und Federstifte c 1 bis 3

Kontaktdruck aller Federstifte im Arbeitsfall ≥ 15 g

Kontaktabstand der jeweils offenen Kontakte 0,5 mm, ausgenommen die Ruheseite von t 1, die bei eingerasteter Tricktaste 0,5 ... 0,8 mm öffnet. Kontakt c 2 muß mit Sicherheit schließen, bevor c 3 öffnet. Bei der Umschaltung auf Aufnahme und beim Einblenden gibt es sonst Knackgeräusche.

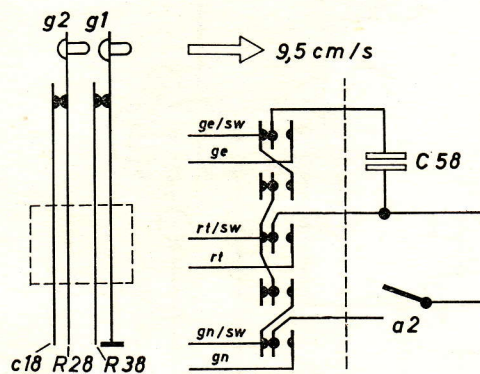


Geschwindigkeitsumschalter mit Federstiften g 1 und 2 zur Entzerrerumschaltung

Die Kontakte g schließen bei der Stellung 4,75 cm/s

Mitgang der Gegenfedern 0,3 ... 0,5 mm

Der auf a 2 laufende Kontakt des Geschwindigkeitsumsehalters schaltet durch die vergrößerte Nocke am Kipphebel zwangsläufig früher bzw. später.



Relais A Kontakte a 1 und 2

Wird der Schaltbolzen durch Vorbeilaufen der Folie kurzgeschlossen, so zieht das Relais A an. In allen Stellungen, ausgenommen **Aus**, hält sich das Relais nach dem Anzug selbst. Der Kontakt a 4 unterbricht in Stellung **Aus** wieder den Haltestromkreis.

Um die Betriebssicherheit des Relais zu prüfen, wird die Netzspannung bei erwärmtem Gerät* auf 198 V (10 %) vermindert. Das Gerät bleibt dabei auf 220 V eingestellt.

Kontaktdruck im Arbeitsfall 35 ... 50 g

Kontaktabstand des jeweils offenen Kontaktes 0,5 mm

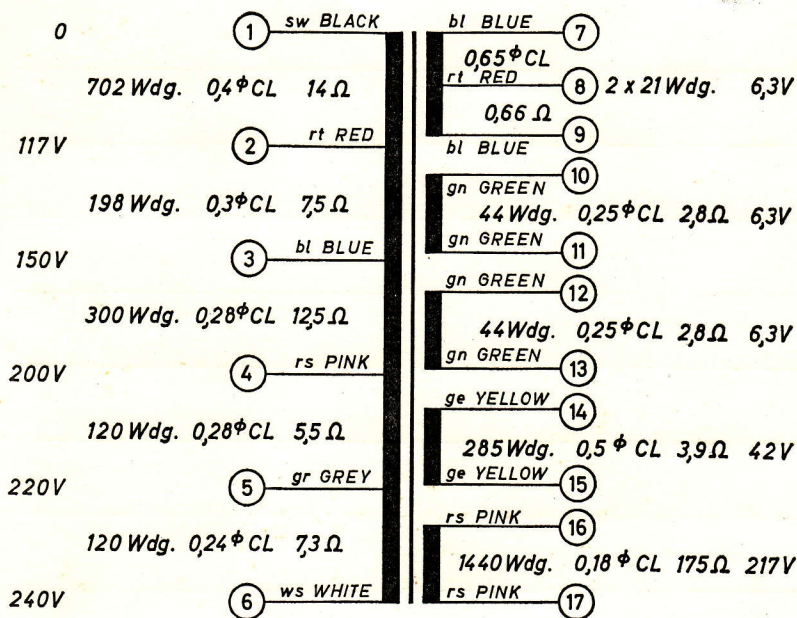
Die Spule BV 9010-503 hat 9000 Windungen. Draht: 0,07 mm ϕ CL.

* Bei kaltem Gerät ca. 185 V.

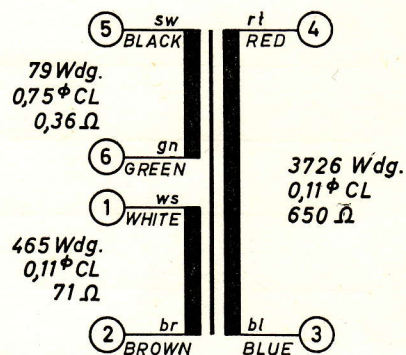
Übertragerschaubilder

Die Wicklungen sind in ihrer Reihenfolge bei ① beginnend dargestellt.

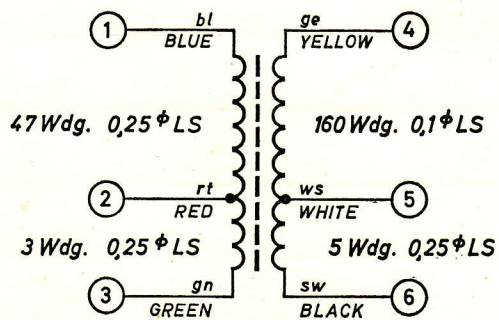
Netztrafo BV 9006-519



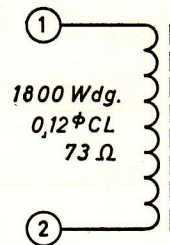
Ausgangsübertrager BV 9054-506



HF-Generator BV 9281-061



Saugkreisspule BV 9281-018



| Nr. Pos. | Bild Nr. | Benennung | Bestell-Nr. | Bemerkungen |
|----------|----------|--------------------------------|-------------|------------------------------------|
| 1 | 2 | Tonwelle m. Lager kpl. | 5014—025 | Plombe darf nicht verletzt werden |
| 2 | 2 | Vorlaufhebel kpl. | 5014—036 | |
| 3 | | Friktionsscheibe kpl. | 5014—040 | unterhalb Nr. 4 |
| 4 | 2 | Spulenträger rechts kpl. | 5014—241.01 | rechts |
| 5 | | Filzstreifen | 0628—041 | 2× für Nr. 4 und 14 |
| 6 | 2 | Deckel | 0628—042.01 | 2× |
| 7 | 2 | Sprengring | 0628—043 | 2× |
| 8 | | Simritscheibe | 0628—208 | auf Nr. 9 2 × |
| 9 | | Lagerbolzen | 5014—038 | für Nr. 3 |
| 10 | 2 | Rundriemen | 9631—907 | (Motor-Tonwelle) |
| 11 | 2 | Rundriemen | 9631—908 | (Tonwelle-Friktionsscheibe rechts) |
| 12 | 2 | Rücklaufhebel kpl. | 5014—046 | |
| 13 | | Rolle | 0628—055 | unter Nr. 12 |
| 14 | 2 | Spulenträger links kpl. | 5014—244.01 | m. Riemen |
| 14a | | Filzstreifen | 0628—040 | f. Nr. 14 |
| 15 | | Friktionsscheibe | 5014—052 | unter Nr. 14 |
| 16 | | Lagerbolzen | 5014—050 | für Nr. 15 |
| 17 | 2 | Lagerflansch kpl. | 5014—057 | |
| 18 | 2 | Funktionsschalter kpl. | 5068—079 | |
| 19 | 2 | Hebel | 0254—017 | |
| 20 | | Rolle | 0254—018 | 2× f. Nr. 19 und 21 |
| 21 | 2 | Hebel | 5014—066 | |
| 22 | 2 | Drehschalterachse | 5014—068 | für Nr. 18 |
| 23 | | Abstandsrohr | 5061—092 | 2× f. Nr. 22 |
| 24 | | Kontaktscheibe | 5014—078 | 2× zwischen den Distanzringen |
| 25 | | Lagerscheibe | 5014—069 | 2× auf Nr. 22 |
| 26 | | Rastscheibe | 5014—070 | 2× betätigt Nr. 19 |
| 27 | | Scheibe | 9604—750 | 2× |
| 28 | 2 | Zugstange kpl. | 5014—072 | |
| 29 | 2 | Rolle | 5014—075 | |
| 30 | | Distanzring | 5014—076 | 3× 14×8, 4×4 |
| 31 | | Vor- und Rücklaufkurvenscheibe | 5014—080 | auf Nr. 22 |
| 32 | | Kurvenscheibe für Rollenhebel | 5014—081 | auf Nr. 22 |
| 33 | | Sperrscheibe | 5014—082 | auf Nr. 22 |
| 34 | | Zugfeder | 9619—008 | ∅ 4 mm |
| 35 | 2 | Auslöseseil kpl. | 5068—062 | f. Aufnahme |

Die Nr. 36 bis 64 gehören zur Bandtransporteinrichtung

| | | | | |
|----|---|----------------------------|--------------|-------------------------|
| 36 | 2 | Kopfrägerplatte | 5068—059 | |
| 37 | 2 | Buchsenleiste kpl. | 9625—207 | |
| 38 | 2 | Druckfeder groß | 0803—031 | |
| 39 | 2 | Viertelspur-Tonkopf kpl. | 7489—060 | |
| 40 | | Abschirmkappe | 7489—694 | unten |
| 41 | | Abschirmkappe | 7489—695 | oben |
| 42 | | Kappe | 7489—706 | (Lupolen) |
| 43 | 2 | Abschirmbecher | 7489—674 | außen |
| 44 | 2 | Löschkopfbolzen | 5052—030 | |
| 45 | 2 | Löschkopfräger kpl. | 5052—053 | |
| 46 | | Einstellfeder | 5052—044 | für Nr. 44 |
| 47 | 2 | Viertelspur-Löschkopf kpl. | 7489—056/067 | |
| 48 | 2 | Umlenkbolzen einf. kpl. | 7485—640 | |
| 49 | 2 | Umlenkbolzen doppelt kpl. | 7485—705 | |
| 50 | 2 | Führungsbolzen klein | 5052—056 | |
| 51 | | Druckfeder | 9619—535 | für Nr. 50 |
| 52 | 2 | Umlenkhebel kpl. | 5052—031 | |
| 53 | 3 | Exzentrerschraube | 5052—077 | |
| 54 | 2 | Bandandruckhebel kpl. | 5052—038 | |
| 55 | 2 | Klötzchen | 5052—040 | |
| 56 | 3 | Andruckfeder | 5052—042 | |
| 57 | 2 | Rollenhebel | 5052—046 | |
| 58 | 2 | Rollenlager | 5014—106 | |
| 59 | 2 | Andruckrolle kpl. | 5014—107 | |
| 60 | | Rollenbolzen | 5014—108 | für Nr. 58, 59 |
| 61 | 2 | Exzentrerschraube | 5014—109 | |
| 62 | 3 | Distanzring | 5014—114 | |
| 63 | 3 | Lagerplatte | 5014—225 | |
| 64 | | Verstellplatte | 5052—023 | unter Nr. 39 |
| 65 | 3 | Zugfeder | 9619—006 | |
| 66 | 2 | Abstandsbolzen | 5014—117 | 3× f. Kopfrägerplatte |
| 67 | 2 | Bremswinkel kpl. | 5014—120 | 2× |
| 68 | 2 | Filzring | 0628—109 | 2× |
| 69 | 2 | Scheibe | 9604—348 | 2× (Gummi) |
| 70 | | Buchsenplatte kpl. | 5068—058 | mit 4 Flanschsteckdosen |
| 71 | | Flanschsteckdose 3-pol. | 41524 | 2× (Platte/Ausgänge) |
| 72 | | Flanschsteckdose 5-pol. | 8—7505 | (Stereo-Radio) |
| 73 | | Flanschsteckdose 3-pol. | 8—7619 | (Mono-Radio) |
| 74 | 4 | Abschirmung | 5014—152 | |
| 75 | 2 | Lagerplatte kpl. | 5014—155 | |
| 76 | 2 | Zwischenrad kpl. | 5014—158 | mit Lagerbuchse |
| 77 | 3 | Lagerbolzen | 5014—157 | |
| 78 | | Anschlag | 5014—162 | für Nr. 75 |
| 79 | | Zugfeder | 9619—005 | für Nr. 75, 78 |

| Pos.-Nr. | Bild Nr. | Benennung | Bestell-Nr. | Bemerkungen |
|----------|----------|-----------------------------|---------------|---------------------------------|
| 80 | 4 | Schwingmetall kpl. | 5038-025 | 4× |
| 81 | 4 | Pufferscheibe | 5014-130 | |
| 82 | 3 | Federbügel | 7485-688 | |
| 83 | 4 | Oszillator kpl. | 7280-017 | |
| 84 | 4 | Saugkreisspule kpl. | 7280-026 | (9281-018) |
| 85 | 4 | Kappe | 0808-008 | |
| 86 | 4 | Zugfeder | 9619-017 | 6× |
| 87 | 4 | Kabeldurchführung | 9631-318 | |
| 88 | 4 | Abschaltrelais | 7680-041 | (Spule 9010-503) |
| 89 | 3 | Netzkabel mit Winkelstecker | 9625-641 | |
| 90 | 4 | Doppelfedersatz kpl. | 5068-070 | |
| 91 | 4 | Kontaktfedersatz kpl. | 7483-036 | |
| 92 | | Kontaktfedersatz kpl. | 7483-037 | bei Nr. 91 |
| 93 | 4 | Kontaktfedersatz kpl. | 5014-124 | (Ausschalter) |
| 94 | 4 | Kleinmotor kpl. | 7882-036 | |
| 95 | 3 | Zugfeder | 9619-023 | |
| 96 | 3 | Haken | 5014-139 | |
| 97 | 3 | Einbauzähler | 5014-149.01 | |
| 98 | 3 | Nullsteller | | |
| 99 | 3 | Rundriemen | 5014-143 | |
| 100 | 4 | Sicherungshalter kpl. | 9625-116 | |
| 101 | 2 | Schraubeinsatz kpl. | 0279-226 | |
| 102 | 2 | Isolierknopfschraube | 331 | |
| 103 | 3 | Noval-Röhrenfassung | 4937 | |
| 104 | 4 | Scheibe | 9604-710 | 2× |
| 105 | 3 | Drucktasten-Aggregat | 7481-057.01 | |
| 106 | 2 | Sicherungshalter kpl. | 5014-260 | |
| 107 | 1 | Knopf | 7481-522.01 | "1-2" |
| 108 | 1 | Knopf | 7481-523.01 | "3-4" |
| 109 | 1 | Knopf | 7481-524.01 | "D" |
| 110 | 1 | Knopf | 7481-525.01 | "S" |
| 111 | 3 | Kleinflanschdose 3pol. | T 3270 | |
| 112 | 4 | Lagernadel | 1,5 × 9,8 III | DIN 5402 |
| 113 | 4 | Gabel | 5038-036 | |
| 114 | | Lagerbolzen | 5038-037 | für Nr. 113 |
| 115 | | Scheibe | 5038-038 | 2 × 8 × 0,5 f. Nr. 113 |
| 116 | | Druckfeder | 5038-039 | für Nr. 113 |
| 117 | 1 | Kipphebel | 5038-035.01 | |
| 118 | 3 | Stiftschraube | 5038-034 | |
| 119 | 1 | Drehknopf | 5038-016.01 | (Umblendregler) |
| 120 | 3 | Micro-Umschalter 5pol. | 9622-615 | |
| 121 | 4 | Kontaktfedersatz kpl. | 5038-045 | |
| 122 | 4 | Zugfeder | 9619-031 | |
| 123 | 3 | Anschlußplättchen kpl. | 9610-798 | |
| 123a | 3 | Abstandsrolle | 9606-707 | |
| 124 | 3 | Schiebe-Aggregat | 7481-033 | mit 4 Umschaltkontakten |
| 125 | 4 | Verriegelung kpl. | 5068-038 | |
| 125a | | Schieber | 5068-081 | f. Aufnahmetaste |
| 126 | 1 | Drucktaste | 5068-049.01 | (Aufnahme) |
| 127 | 1 | Drucktaste | 5068-048.01 | (Trick) |
| 127a | | Schieber | 5068-082 | f. Tricktaste |
| 128 | 4 | Kontaktfedersatz kpl. | 7483-038 | |
| 129 | 4 | Kontaktfedersatz kpl. | 7483-039 | |
| 130 | 3 | Kontaktfedersatz kpl. | 7483-040 | |
| 131 | 3 | Gummipuffer | 9631-025 | 4× |
| 132 | 3 | Abstandsrolle | 5014-327 | 4× |
| 133 | 1 | Abdeckplatte kpl. | 5068-072.01 | |
| 133a | 1 | Abdeckung | 5014-169.01 | f. mag. Auge (vern.) |
| 134 | 1 | Foliendruckbild | 5068-075.01 | |
| 134a | 1 | Sichtscheibe | 5016-047 | |
| 135 | 1 | Folie | 5014-252.01 | |
| 135a | 1 | Abdeckhaube | 5014-338.01 | |
| 136 | 1 | Abdeckhaube vorn kpl. | 5014-175.01 | ohne Zierplatte |
| 136a | 1 | Kopfniet | 5014-212.01 | 2× |
| 137 | 1 | Zierplatte | 5068-090.01 | |
| 138 | 1 | Wappen | 9663-139.01 | |
| 139 | 1 | Linsenschraube | 5014-178.01 | 2× |
| 140 | 1 | Linsenschraube | 5038-055.01 | 2× |
| 141 | 1 | Reglerknopf kpl. | 5014-187.01 | mit Zahlplatte |
| 142 | 1 | Schalterknopf kpl. | 5068-096.01 | links Halt, Vorlauf, Rücklauf |
| 143 | 1 | Drehknopf kpl. | 5068-083.01 | rechts |
| 144 | 1 | Koffer kpl. | 7682-114.01 | ohne Lautsprecher |
| 146 | 1 | Steckscharnier | 2 × | hochgl. vern. |
| 147 | 1 | Drehverschluß | | hochgl. vern. |
| 148 | 1 | Griff m. Schalen kpl. | 7682-719.01 | |
| 149 | 1 | Bandage | 7682-674.01 | |
| 150 | 1 | Zierleiste | | |
| 151 | | Abdeckung kpl. | 7682-539.01 | auf dem Boden |
| 152 | | Rahmen | 7682-716.01 | auf der Kofferrückseite |
| 153 | | Bodenwanne kpl. | 7682-546.01 | nimmt Netzschnur auf mit Deckel |
| 154 | | Gummipuffer | 9631-027 | 4 × (Füße) |
| 155 | | Befestigungsbügel | 7682-541 | 4 × f. Chassisbefestigung |
| 156 | | Schriftzug | 9663-138.01 | "Grundig" |
| 157 | | Schriftzug | 7682-693.01 | "TK 28" |

| Nr. Pos. | Bild Nr. | Benennung | Bestell-Nr. | Bemerkungen |
|----------|----------|-------------------------|---------------|---------------------------------------|
| 158 | | Lautsprecher kpl. | 7052-004 | |
| 158a | | Einlegeplatte | 5038-052.01 | |
| 159 | 1 | Zierplatte kpl. | 5068-063.01 | |
| 159a | 1 | Schriftzug | 5068-061.01 | |
| 160 | | Karton m. Polster | 5068-014 | |
| 161 | | Zwerggleichrichter | E 25 C 5 | Siemens |
| 162 | | Selenflächgleichrichter | | B 250 C 100 Siemens |
| 163 | | Elko | 0820-159 | 10 µF 12/15 V (C 22) |
| 164 | | Elko | 0820-159 | 50 µF 30/35 V (C 56) |
| 165 | | Elko | 0820-159 | 10 µF 100/110 V (C 50) |
| 166 | | Elko | (C 11) | 4 µF 350/385 V |
| 167 | | Elko | (C 16 + C 20) | 16+16 µF |
| 168 | | Elko | (C 57) | 40 µF 350/385 V |
| 169 | | Elko | (C 58) | 48 µF 100/110 V |
| 170 | 4 | Potentiometer | 7885-022 | KN 5022 2×0,5 MOhm + 1 MOhm (R 19) |
| 171 | | Potentiometer | 7885-023 | KN 5023 1 MOhm |
| 172 | | Einstellregler | Nr. 78 | 1 KOhm (R 77) |
| 173 | | Einstellregler | Nr. 78 | 3 MOhm (R 71) |
| 174 | 4 | Netztrafo | 9006-519 | |
| 175 | 4 | Ausgangstrafo | 9054-506 | Ausf. II |

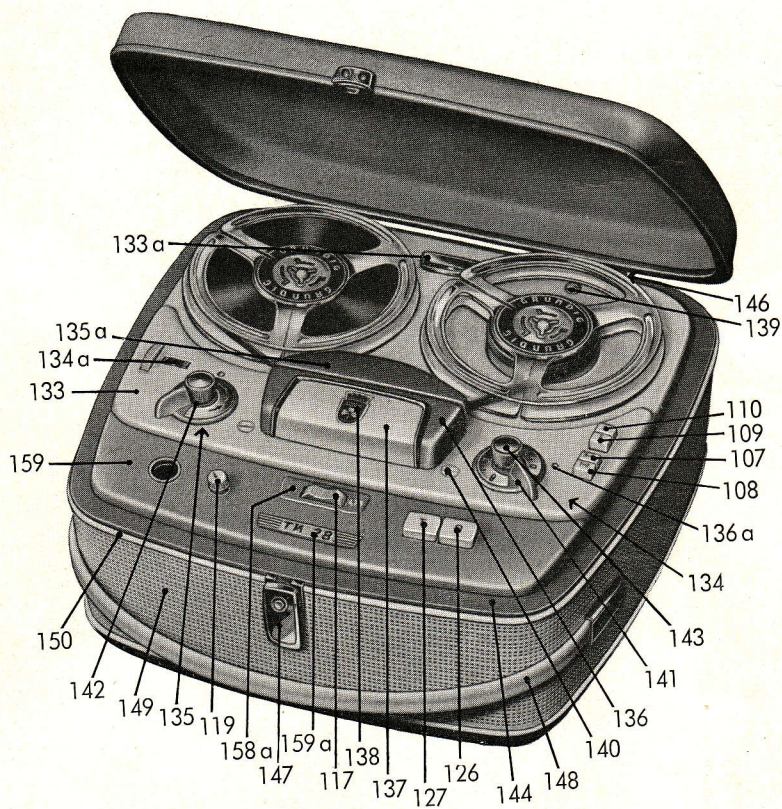


Bild 1

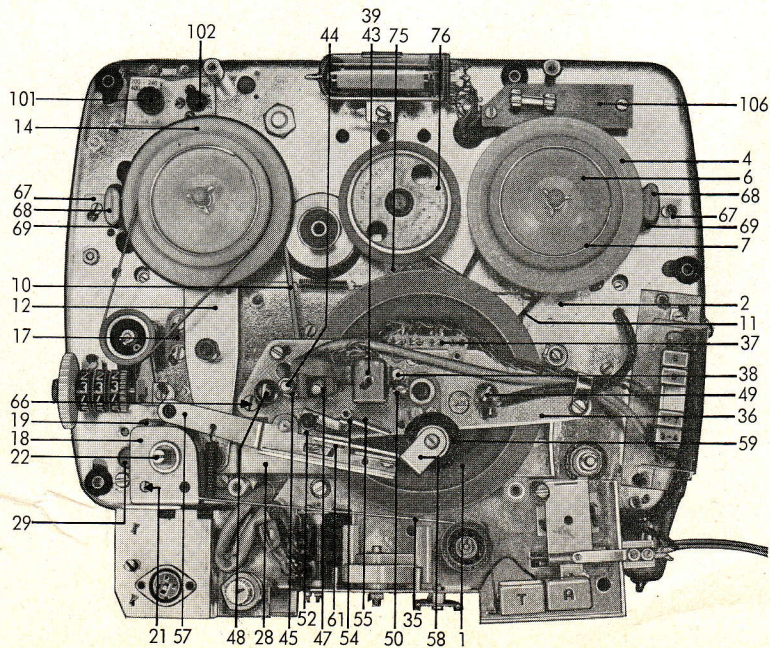


Bild 2

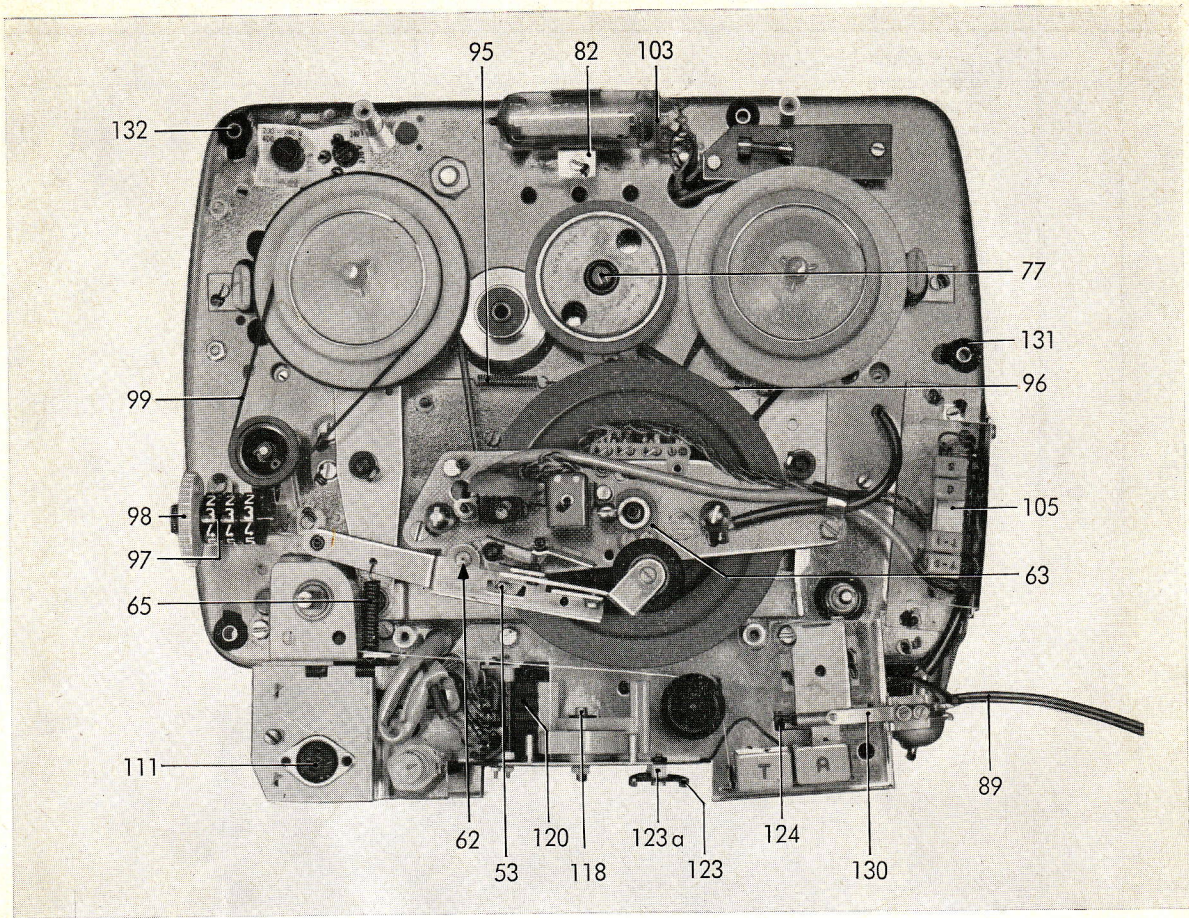


Bild 3

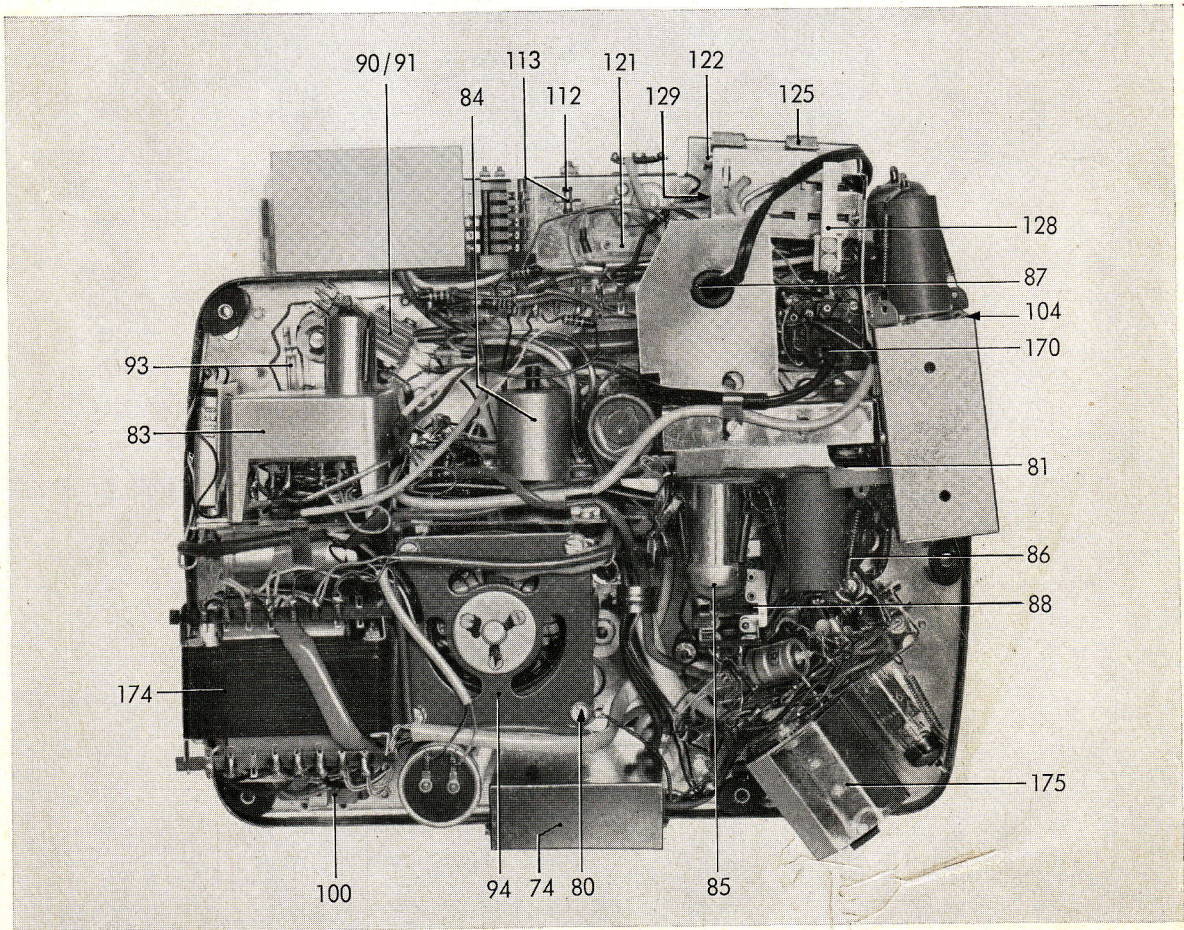


Bild 4