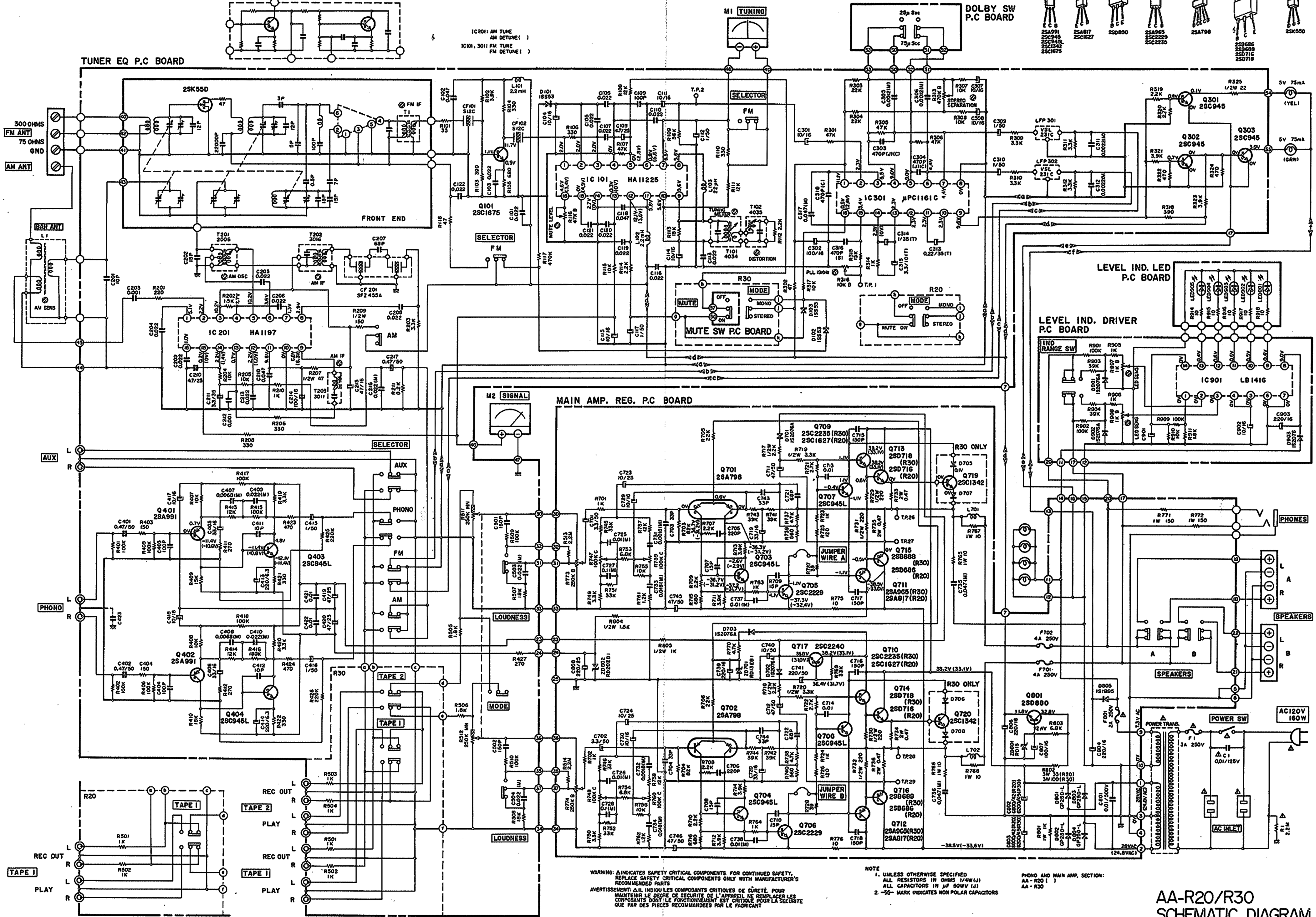


HiFi ENGINE®

For more Hi-Fi manuals and set-up information
please visit www.hifiengine.com

AA-R20/R30



WARNING: INDICATES SAFETY CRITICAL COMPONENTS FOR CONTINUED SAFETY.
 REPLACE SAFETY CRITICAL COMPONENTS ONLY WITH MANUFACTURER'S
 RECOMMENDED PARTS.
 AVERTISSEMENT: A.I.L. INDIQUE LES COMPOSANTS CRITIQUES DE SÛRETÉ POUR
 MAINTENIR LE DEGRÉ DE SÛRETÉ DE L'APPAREIL. NE REMPLACEZ LES
 COMPOSANTS DON'T LE FONCTIONNEMENT EST CRITIQUE POUR LA SÛRETÉ
 QUE PAR DES PIÈCES RECOMMANDÉES PAR LE FABRICANT.

NOTE
 1. UNLESS OTHERWISE SPECIFIED
 ALL RESISTORS IN OHMS (1/4W-1/2W)
 ALL CAPACITORS IN µF (50V-100V)
 2. -M- MARK INDICATES NON POLAR CAPACITORS

PHONO AND MAIN AMP. SECTION:
 AA-R20 ()
 AA-R30

AA-R20/R30
 SCHEMATIC DIAGRAM
 No. 1581842A