

# MIXING CONSOLE

# MG12/4, MG16/4

## SERVICE MANUAL



MG12/4



MG16/4

A manufacture number should use this manual with goods of 9 or more figures.  
(本マニュアルは、製造番号が9桁以上の商品でご使用ください。)

The example of a manufacture number.

(製造番号例)  
JCLJ01001  
UCCLJ01001  
CHNCLJ01001

9-11 figures  
(9~11桁)

The service manual of PA 011677 should be used for the goods whose manufacture number is 7 figures.

(製造番号が7桁の商品は、PA 011677 のサービスマニュアルをご使用ください。)

The example of a manufacture number.

(製造番号例)  
LK01001

7 figures  
(7桁)

### ■ CONTENTS (目次)

SPECIFICATIONS(総合仕様).....	3/5
DIMENSIONS(寸法図).....	7
PANEL LAYOUT(パネルレイアウト).....	8
MG12/4 CIRCUIT BOARD LAYOUT & WIRING (MG12/4 ユニットレイアウト & 結線図).....	12
MG16/4 CIRCUIT BOARD LAYOUT & WIRING (MG16/4 ユニットレイアウト & 結線図).....	14
MG12/4 DISASSEMBLY PROCEDURE( MG12/4 分解手順).....	16
MG16/4 DISASSEMBLY PROCEDURE( MG16/4 分解手順).....	21
IC BLOCK DIAGRAM( IC ブロック図).....	26
CIRCUIT BOARDS( シート基板図).....	27
INSPECTIONS( 検査).....	39/44
MG12/4 PARTS LIST	
MG16/4 PARTS LIST	
BLOCK DIAGRAM & LEVEL DIAGRAM ( ブロック & レベルダイアグラム )	
OVERALL CIRCUIT DIAGRAM( 総回路図 )	

## IMPORTANT NOTICE

This manual has been provided for the use of authorized Yamaha Retailers and their service personnel. It has been assumed that basic service procedures inherent to the industry, and more specifically Yamaha Products, are already known and understood by the users, and have therefore not been restated.

**WARNING :** Failure to follow appropriate service and safety procedures when servicing this product may result in personal injury, destruction of expensive components and failure of the product to perform as specified. For these reasons, we advise all Yamaha product owners that all service required should be performed by an authorized Yamaha Retailer or the appointed service representative.

**IMPORTANT :** This presentation or sale of this manual to any individual or firm does not constitute authorization, certification, recognition of any applicable technical capabilities, or establish a principal-agent relationship of any form.

The data provided is believed to be accurate and applicable to the unit (s) indicated on the cover. The research engineering, and service departments of Yamaha are continually striving to improve Yamaha products. Modifications are, therefore, inevitable and changes in specification are subject to change without notice or obligation to retrofit. Should any discrepancy appear to exist, please contact the distributor's Service Division.

**WARNING :** Static discharges can destroy expensive components. Discharge any static electricity your body may have accumulated by grounding yourself to the ground bus in the unit (heavy gauge black wires connect to this bus).

**IMPORTANT :** Turn the unit OFF during disassembly and parts replacement. Recheck all work before you apply power to the unit.

## WARNING : CHEMICAL CONTENT NOTICE !

The solder used in the production of this product contains LEAD. In addition, other electrical/electronic and/or plastic (where applicable) components may also contain traces of chemicals found by the California Health and Welfare Agency (and possibly other entities) to cause cancer and/or birth defects or other reproductive harm.

DO NOT PLACE SOLDER, ELECTRICAL/ELECTRONIC OR PLASTIC COMPONENTS IN YOUR MOUTH FOR ANY REASON WHAT SO EVER!

Avoid prolonged, unprotected contact between solder and your skin! When soldering, do not inhale solder fumes or expose eyes to solder/flux vapor!

If you come in contact with solder or components located inside the enclosure of this product, wash your hands before handling food.

## IMPORTANT NOTICE FOR THE UNITED KINGDOM

### Connecting the Plug and Cord

**IMPORTANT .** The wires in this mains lead are coloured in accordance with the following code:

BLUE: NEUTRAL

BROWN: LIVE


As the colours of the wires in the mains lead of this apparatus may not correspond with the coloured markings identifying the terminals in your plug proceed as follows:


The wire which is coloured BLUE must be connected to the terminal which is marked with the letter N or coloured BLACK.

The wire which is coloured BROWN must be connected to the terminal which is marked with the letter L or coloured RED.

Making sure that neither core is connected to the earth terminal of the three pin plug.

## ■ WARNING

Components having special characteristics are marked  and must be replaced with parts having specification equal to those originally installed.

印の部品は、安全を維持するために重要な部品です。交換する場合は、安全のために必ず指定の部品をご使用ください。

## ■ SPECIFICATIONS

### ■ General Specifications

Frequency Characteristics (ST OUT)	20 Hz–20 kHz +1 dB, –3 dB @+4 dBu, 600 Ω (with gain control at minimum level)	
Total Harmonic Distortion (ST OUT)	0.1 % (THD+N) @+14 dBu, 20 Hz–20 kHz, 600 Ω (MG12/4: CHs 1 to 4, MG16/4: CHs 1 to 8) (with gain control at maximum level)	
Hum and Noise <sup>1</sup>	–128 dBu	Equivalent input noise 150 Ω (MG12/4: CHs 1 to 4, MG16/4: CHs 1 to 8)
	–100 dBu	Residual output noise (ST OUT)
	–88 dBu (92 dB S/N)	ST, GROUP Master fader at nominal level and all Ch assign SW's off.
	–81 dBu (85 dB S/N)	AUX master control at nominal level; all channel mix controls at minimum level.
	–64 dBu (68 dB S/N)	ST, GROUP Master fader and one Ch fader at nominal level. (MG12/4: CHs 1 to 4, MG16/4: CHs 1 to 8)
Maximum Voltage Gain <sup>2</sup>	60 dB CH MIC INPUT → CH INSERT OUT 84 dB CH MIC INPUT → GROUP OUT/ST OUT (CH to ST) 94 dB CH MIC INPUT → ST OUT (GROUP to ST) 62.2 dB CH MIC INPUT → REC OUT (CH to ST) 76 dB CH MIC INPUT → AUX SEND (PRE) 86 dB CH MIC INPUT → AUX SEND (POST) 58 dB CH LINE INPUT → GROUP OUT/ST OUT (CH to ST) 84 dB ST CH MIC INPUT → GROUP OUT/ST OUT (CH to ST) 58 dB ST CH LINE INPUT → GROUP OUT/ST OUT (ST CH to ST) 47 dB ST CH LINE INPUT → AUX SEND (PRE) 57 dB ST CH LINE INPUT → AUX SEND (POST) 34 dB ST CH INPUT → GROUP OUT/ST OUT (ST CH to ST) 16 dB RETURN → ST OUT 9 dB RETURN → AUX SEND 27.8 dB 2TR INPUT → ST OUT	
Monaural/Stereo Input Gain Control	44 dB variable	
Monaural/Stereo High Pass Filter	80 Hz 12 dB/octave	
Crosstalk (1 kHz)	–70 dB between input channels –70 dB between input/output channels (CH INPUT)	
Monaural/Stereo Input Channel Equalization: Max. Variation <sup>3</sup>	±15 dB HIGH 10 kHz shelving MID 2.5 kHz peaking LOW 100 Hz shelving	
Monaural/Stereo Input Peak Indicator	On each channel: red indicator lights if post-EQ signal (on ST channels, if either post-EQ signal or post-mic-amp signal) comes within 3 dB of the clipping level.	
Level Meters	Two 12-point LED meters Peak point: red indicator +5, +3, +1, and 0 points: yellow indicators –1, –3, –5, –7, –10, –15, –20: green indicators	
Phantom +48 VDC Power (Balanced input)	Supplied when Phantom +48 V switch is ON.	
Included Accessory	Power adaptor (PA-20)	
Power Supply	USA and Canada: 120 V AC, 60 Hz Europe: 230 V AC, 50 Hz Australia: 240 V AC, 50 Hz Korea: 220 V AC, 60 Hz China: 220 V AC, 50 Hz	
Power Consumption	MG16/4: 36 W	MG12/4: 29 W
Max. Dimensions (W × H × D)	MG16/4: 423 × 108 × 416.6 mm	MG12/4: 322 × 108 × 416.6 mm
Weight	MG16/4: 5.2 kg	MG12/4: 5.0 kg

Where 0 dBu = 0.775 V and 0 dBV = 1 V

<sup>1</sup> Measured with 12.7 kHz, –6 dB/oct. low pass filter (equivalent to 20 kHz, –∞ filter).  
(CH MIC INPUT to ST, GROUP OUT/AUX, EFFECT SEND)

<sup>2</sup> Turning PAN/BAL to left or right.

<sup>3</sup> Shelving turnover/rolloff frequency: 3 dB before maximum cut or boost.

■ Input Specifications

Input Connector	Gain	Input Impedance	Appropriate Impedance	Sensitivity*	Rated Level	Max. Before Clipping	Connector Specifications
MIC INPUT (MG16/4: CHs 1 to 8) (MG12/4: CHs 1 to 4)	-60	3 k $\Omega$	50–600 $\Omega$ mic	-80 dBu (0.078 mV)	-60 dBu (0.775 mV)	-40 dBu (7.75 mV)	XLR-3-31 type (balanced)
	-16			-36 dBu (12.3 mV)	-16 dBu (123 mV)	+4 dBu (1.23 V)	
LINE INPUT (MG16/4: CHs 1 to 8) (MG12/4: CHs 1 to 4)	-34	10 k $\Omega$	600 $\Omega$ line	-54 dBu (1.55 mV)	-34 dBu (15.5 mV)	-14 dBu (155 mV)	Phone jack (TRS) (balanced [T: hot; R: cold; S: ground])
	+10			-10 dBu (245 mV)	+10 dBu (2.45 V)	+30 dBu (24.5 V)	
ST CH MIC INPUT (MG16/4: CH9(L)/CH10(R), CH11(L)/CH12(R)) (MG12/4: CH5(L)/CH6(R), CH7(L)/CH8(R))	-60	3 k $\Omega$	50–600 $\Omega$ mic	-80 dBu (0.078 mV)	-60 dBu (0.775 mV)	-40 dBu (7.75 mV)	XLR-3-31 type (balanced)
	-16			-36 dBu (12.3 mV)	-16 dBu (123 mV)	-10 dBu (245 mV)	
ST CH LINE INPUT (MG16/4: CH9(L)/CH10(R), CH11(L)/CH12(R)) (MG12/4: CH5(L)/CH6(R), CH7(L)/CH8(R))	-34	10 k $\Omega$	600 $\Omega$ line	-54 dBu (1.55 mV)	-34 dBu (15.5 mV)	-14 dBu (155 mV)	Phone jack (unbalanced)
	+10			-10 dBu (245 mV)	+10 dBu (2.45 V)	+30 dBu (24.5 V)	
ST CH INPUT (MG16/4: CH13(L)/CH14(R), CH15(L)/CH16(R)) (MG12/4: CH9(L)/CH10(R), CH11(L)/CH12(R))		10 k $\Omega$	600 $\Omega$ line	-30 dBu (24.5 mV)	-10 dBu (245 mV)	+10 dBu (2.45 V)	Phone jack (unbalanced); RCA pin jack
CH INSERT IN (MG16/4: CHs 1 to 8) (MG12/4: CHs 1 to 4)		10 k $\Omega$	600 $\Omega$ line	-20 dBu (77.5 mV)	0 dBu (0.775 V)	+20 dBu (7.75 V)	Phone jack (TRS) (unbalanced [T: out; R: in; S: ground])
RETURN (L, R)		10 k $\Omega$	600 $\Omega$ line	-12 dBu (195 mV)	+4 dBu (1.23 V)	+24 dBu (12.3 V)	Phone jack (TRS) (unbalanced [T: hot; S: ground])
2TR IN (L, R)		10 k $\Omega$	600 $\Omega$ line	-26 dBV (50.1 mV)	-10 dBV (316 mV)	+10 dBV (3.16 V)	RCA pin jack

Where 0 dBu = 0.775 V and 0 dBV = 1 V

\* Input sensitivity: the lowest level that will produce the nominal output level when the unit is set to maximum gain.

■ Output Specifications

Output Connectors	Output Impedance	Appropriate Impedance	Rated Level	Max. Before Clipping	Connector Specifications
ST OUT (L, R)	150 $\Omega$	600 $\Omega$ line	+4 dBu (1.23 V)	+24 dBu (12.3 V)	XLR-3-32 type (balanced) Phone jack (TRS) (balanced [T: hot; R: cold; S: ground])
GROUP OUT (1-2) AUX SEND (1-2)	150 $\Omega$	10 k $\Omega$ line	+4 dBu (1.23 V)	+20 dBu (7.75 V)	Phone jack (TRS) (impedance balanced [T: hot; R: cold; S: ground])
CH INSERT OUT (MG16/4: CHs 1 to 8) (MG12/4: CHs 1 to 4)	150 $\Omega$	10 k $\Omega$ line	0 dBu (0.775 V)	+20 dBu (7.75 V)	Phone jack (TRS) (unbalanced [T: out; R: in; S: ground])
REC OUT (L, R)	600 $\Omega$	10 k $\Omega$ line	-10 dBV (316 mV)	+10 dBV (3.16 V)	RCA pin jack
C-R OUT (L, R)	150 $\Omega$	10 k $\Omega$ line	+4 dBu (1.23 V)	+20 dBu (7.75 V)	Phone jack (TRS) (impedance balanced [T: hot; R: cold; S: ground])
PHONES	100 $\Omega$	40 $\Omega$ phone	3 mW	75 mW	Stereo phone jack

Where 0 dBu = 0.775 V and 0 dBV = 1 V

## 総合仕様

### 一般仕様

周波数特性 ( ST OUT )	20 Hz ~ 20 kHz +1 dB, -3 dB @+4 dBu ( * ), 600 ( GAIN コントロール = 最小レベル )	
全高調波歪率 ( ST OUT )	0.1 % ( THD+N ) @+14 dBu, 20 Hz ~ 20 kHz, 600 ( MG12/4 CH1 ~ 4, MG16/4 CH1 ~ 8 ) ( GAIN コントロール = 最大レベル )	
ハム & ノイズ *1	-128 dBu	入力換算ノイズ 150 ( MG12/4 CH1 ~ 4, MG16/4 CH1 ~ 8 )
	-100 dBu	残留ノイズ ( ST OUT )
	-88 dBu ( 92 dB S/N )	ST OUT、GROUP OUT マスターフェーダー = ノミナル、 全チャンネルアサイン スイッチ = OFF
	-81 dBu ( 85 dB S/N )	AUX マスターコントロール = ノミナル、全チャンネル ミックスコントロール = 最小レベル
	-64 dBu ( 68 dB S/N )	ST OUT、GROUP OUT マスターフェーダー & 1チャンネルフェーダー = ノミナル ( MG12/4 CH1 ~ 4, MG16/4 CH1 ~ 8 )
最大電圧ゲイン *2	60 dB CH MIC INPUT CH INSERT OUT 84 dB CH MIC INPUT GROUP OUT/ST OUT ( CH to ST ) 94 dB CH MIC INPUT ST OUT ( GROUP to ST ) 62.2 dB CH MIC INPUT REC OUT ( CH to ST ) 76 dB CH MIC INPUT AUX SEND ( PRE ) 86 dB CH MIC INPUT AUX SEND ( POST ) 58 dB CH LINE INPUT GROUP OUT/ST OUT ( CH to ST ) 84 dB ST CH MIC INPUT GROUP OUT/ST OUT ( CH to ST ) 58 dB ST CH LINE INPUT GROUP OUT/ST OUT ( ST CH to ST ) 47 dB ST CH LINE INPUT AUX SEND ( PRE ) 57 dB ST CH LINE INPUT AUX SEND ( POST ) 34 dB ST CH INPUT GROUP OUT/ST OUT ( ST CH to ST ) 16 dB RETURN ST OUT 9 dB RETURN AUX SEND 27.8 dB 2TR INPUT ST OUT	
モノラル、ステレオインプットゲインコントロール	44 dB 可変	
モノラル、ステレオハイパスフィルター	80 Hz 12 dB/octave	
クロストーク ( 1 kHz )	-70 dB 入力チャンネル間 -70 dB 入出力チャンネル間 ( CH INPUT )	
モノラル、ステレオ入力チャンネルイコライザー 特性最大可変幅 *3	±15 dB HIGH 10 kHz シェルピングタイプ MID 2.5 kHz ピーキングタイプ LOW 100 Hz シェルピングタイプ	
モノラル、ステレオインプットピークインジケーター	各チャンネル、イコライザー ( および MIC アンプ : ST CH ) の後段において、どちらか一方の信号レベルがクリッピングの手前 3 dB に達すると赤く点灯	
レベルメーター	12 ポイント LED × 2 [ ステレオ ( L、R ) ] ピーク時 : 赤のインジケーター +5、+3、+1、0 : 黄のインジケーター -1、-3、-5、-7、-10、-15、-20 : 緑のインジケーター	
ファンタム電源 +48 VDC ( バランス入力 )	PHANTOM +48 V スイッチ = ON で供給	
付属品	電源アダプター ( PA-20 )	
電源	100 V AC 50/60 Hz	
消費電力	MG16/4: 36 W	MG12/4: 29 W
最大外形寸法 ( W × H × D )	MG16/4: W423 × H108 × D416.6 mm	MG12/4: W322 × H108 × D416.6 mm
重量	MG16/4: 5.2 kg	MG12/4: 5.0 kg

\* 0 dBu=0.775 V、0 dBV=1 V とする

\*1 @12.7 kHz, -6 dB/oct. のローパスフィルターにて測定  
( @20 kHz, - dB/oct. フィルターに相当 )  
( CH MIC INPUT to ST, GROUP OUT/AUX, EFFECT SEND )

\*2 PAN/BAL 左か右へ回す

\*3 シェルピングタイプのターンオーバー / ロールオフ周波数 : 最大可変幅に対し 3 dB 下がったポイント

入力仕様

入力端子名称	ゲイン	入力インピーダンス	適合インピーダンス	感度 *1	規定レベル	最大ノンクリップレベル	端子仕様
MIC INPUT (MG16/4 : CH1 ~ 8) (MG12/4 : CH1 ~ 4)	-60	3 k	50 ~ 600 マイク	-80 dBu (0.078 mV)	-60 dBu (0.775 mV)	-40 dBu (7.75 mV)	XLR-3-31 タイプ (バランス型)
	-16			-36 dBu (12.3 mV)	-16 dBu (123 mV)	+4 dBu (1.23 V)	
LINE INPUT (MG16/4 : CH1 ~ 8) (MG12/4 : CH1 ~ 4)	-34	10 k	600 ライン	-54 dBu (1.55 mV)	-34 dBu (15.5 mV)	-14 dBu (155 mV)	フォーンジャック (TRS) (バランス型 [T: ホット、 R: コールド、 S: グラウンド])
	+10			-10 dBu (245 mV)	+10 dBu (2.45 V)	+30 dBu (24.5 V)	
ST CH MIC INPUT (MG16/4 : CH9(L)/CH10(R)、 CH11(L)/CH12(R)) (MG12/4 : CH5(L)/CH6(R)、 CH7(L)/CH8(R))	-60	3 k	50 ~ 600 マイク	-80 dBu (0.078 mV)	-60 dBu (0.775 mV)	-40 dBu (7.75 mV)	XLR-3-31 タイプ (バランス型)
	-16			-36 dBu (12.3 mV)	-16 dBu (123 mV)	-10 dBu (245 mV)	
ST CH LINE INPUT (MG16/4 : CH9(L)/CH10(R)、 CH11(L)/CH12(R)) (MG12/4 : CH5(L)/CH6(R)、 CH7(L)/CH8(R))	-34	10 k	600 ライン	-54 dBu (1.55 mV)	-34 dBu (15.5 mV)	-14 dBu (155 mV)	フォーンジャック (アンバランス型)
	+10			-10 dBu (245 mV)	+10 dBu (2.45 V)	+30 dBu (24.5 V)	
ST CH INPUT (MG16/4 : CH13(L)/CH14(R)、 CH15(L)/CH16(R)) (MG12/4 : CH9(L)/CH10(R)、 CH11(L)/CH12(R))		10 k	600 ライン	-30 dBu (24.5 mV)	-10 dBu (245 mV)	+10 dBu (2.45 V)	フォーンジャック (アンバランス型) RCA ピンジャック
CH INSERT IN (MG16/4 : CH1 ~ 8) (MG12/4 : CH1 ~ 4)		10 k	600 ライン	-20 dBu (77.5 mV)	0 dBu (0.775 V)	+20 dBu (7.75 V)	フォーンジャック (TRS) (アンバランス型 [T: アウト、R: イン、 S: グラウンド])
RETURN (L, R)		10 k	600 ライン	-12 dBu (195 mV)	+4 dBu (1.23 V)	+24 dBu (12.3 V)	フォーンジャック (TRS) (アンバラン ス型 [T: ホット、 S: グラウンド])
2TR IN (L, R)		10 k	600 ライン	-26 dBV (50.1 mV)	-10 dBV (316 mV)	+10 dBV (3.16 V)	RCA ピンジャック

\* 0 dBu=0.775 V、0 dBV=1 V とする

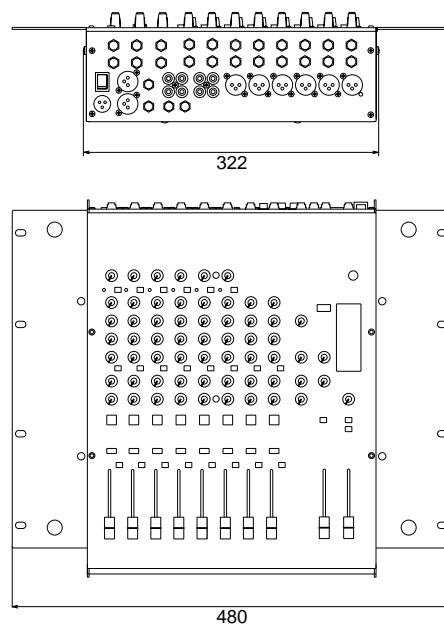
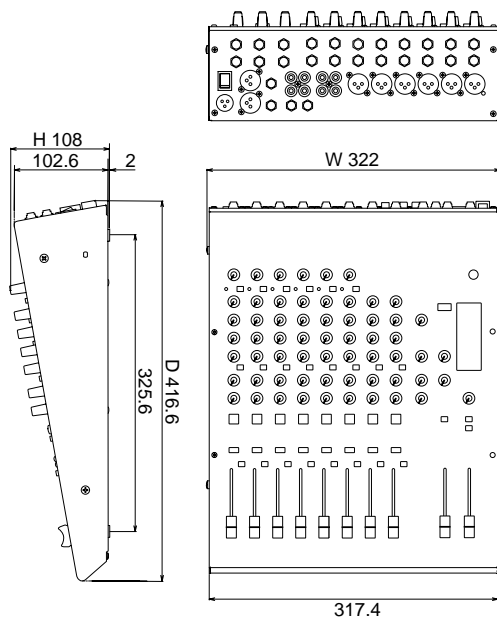
\*1 入力感度：最大ゲイン測定時に定格出力が得られる最小レベル

出力仕様

出力端子名称	出カインピーダンス	適合インピーダンス	規定レベル	最大ノンクリップレベル	端子仕様
ST OUT (L, R)	150	600 ライン	+4 dBu (1.23 V)	+24 dBu (12.3 V)	XLR-3-32 タイプ (バランス型) フォーンジャック (TRS) (バランス型 [T: ホット、 R: コールド、S: グラウンド])
GROUP OUT (1-2) AUX SEND (1-2)	150	10 k ライン	+4 dBu (1.23 V)	+20 dBu (7.75 V)	フォーンジャック (TRS) (インピーダンスバランス型 [T: ホット、R: コールド、 S: グラウンド])
CH INSERT OUT (MG16/4 : CH1 ~ 8) (MG12/4 : CH1 ~ 4)	150	10 k ライン	0 dBu (0.775 V)	+20 dBu (7.75 V)	フォーンジャック (TRS) (アンバランス型 [T: アウト、 R: イン、S: グラウンド])
REC OUT (L, R)	600	10 k ライン	-10 dBV (316 mV)	+10 dBV (3.16 V)	RCA ピンジャック
C-R OUT (L, R)	150	10 k ライン	+4 dBu (1.23 V)	+20 dBu (7.75 V)	フォーンジャック (TRS) (インピーダンスバランス型 [T: ホット、R: コールド、 S: グラウンド])
PHONES	100	40 フォーン	3 mW	75 mW	ステレオフォーンジャック

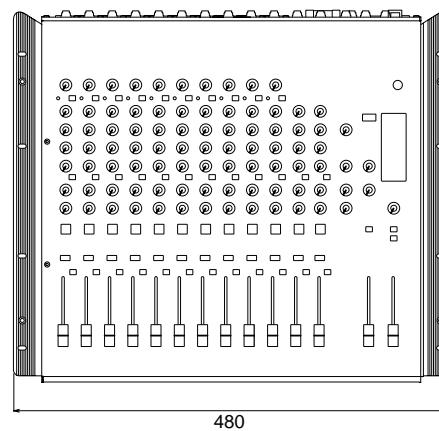
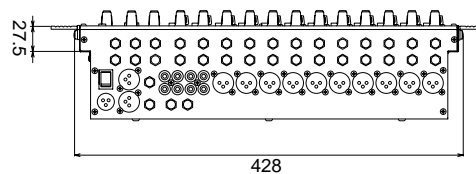
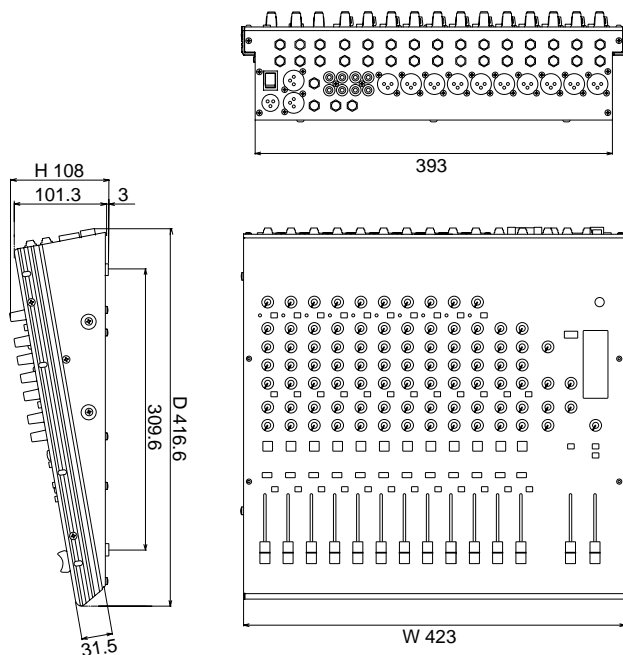
# DIMENSIONS (寸法図)

## MG12/4



When mounted on rack  
(ラック取り付け時)

## MG16/4

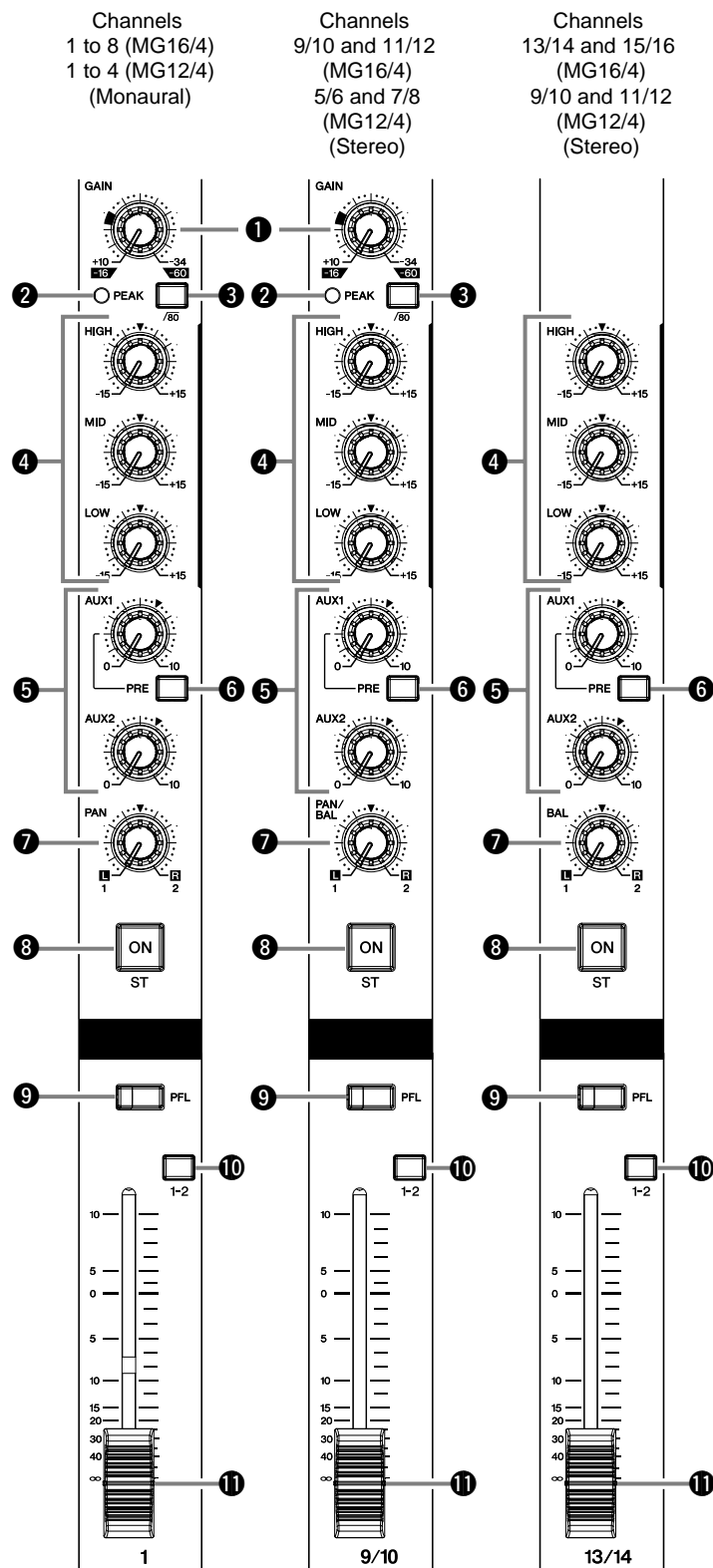


When mounted on rack  
(ラック取り付け時)

Units : mm  
(単位)

## ■ PANEL LAYOUT ( パネルレイアウト )

### ■ Channel Control Section ( チャンネルコントロール部 )



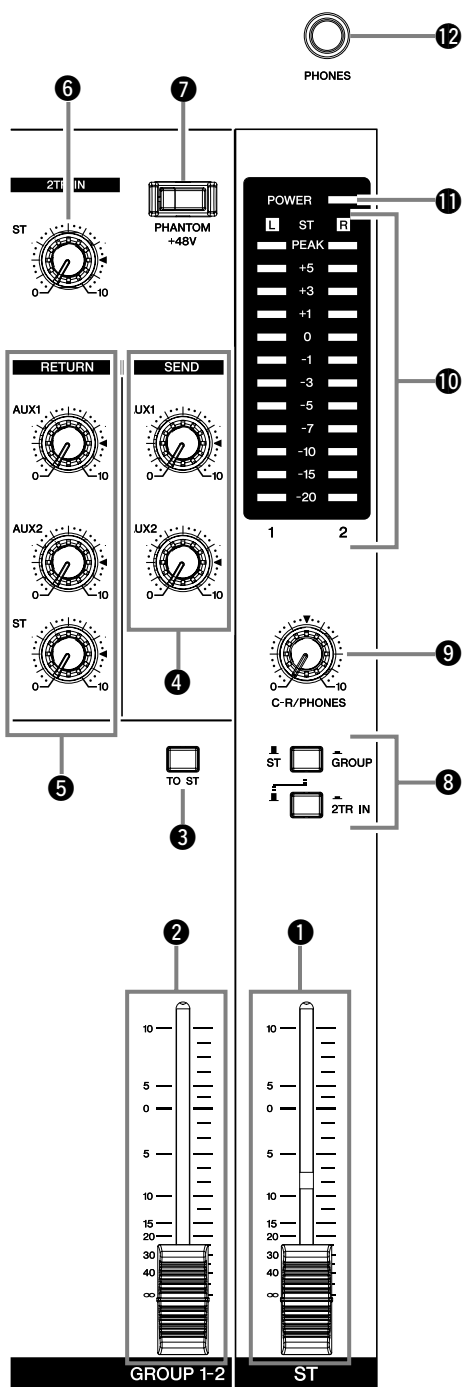
- ① [GAIN] Control
- ② [PEAK] Indicator
- ③ [ /80 ] Switch (High Pass Filter)
- ④ Equalizer ([HIGH], [MID], [LOW])
- ⑤ [AUX1] and [AUX2] Controls
- ⑥ [PRE] Switch
- ⑦ [PAN] Control (MG16/4: CHs 1 to 8. MG12/4: CHs 1 to 4)  
[PAN/BAL] Control (MG16/4: CHs 9/10 and 11/12. MG12/4: CHs 5/6 and 7/8)  
[BAL] Control (MG16/4: CHs 13/14 and 15/16. MG12/4: CHs 9/10 and 11/12)
- ⑧ [  ON ] ST Switch
- ⑨ [PFL] (Pre-Fader Listen) Switch
- ⑩ [GROUP] Switch
- ⑪ Channel Fader

- ① [GAIN] コントロール
- ② [PEAK] インジケーター
- ③ [ /80 ] (ハイパスフィルター) スイッチ
- ④ イコライザー ([HIGH], [MID], [LOW])
- ⑤ [AUX1], [AUX2] コントロール
- ⑥ [PRE] スイッチ
- ⑦ [PAN] コントロール (MG16/4: CH 1 ~ 8、MG12/4: CH 1 ~ 4)  
[PAN/BAL] コントロール (MG16/4: CH 9/10、11/12、MG12/4: CH 5/6、7/8)  
[BAL] コントロール (MG16/4: CH 13/14、15/16、MG12/4: CH 9/10、11/12)
- ⑧ [  ON ] ST スイッチ
- ⑨ [PFL] (プリフェーダーリッスン) スイッチ
- ⑩ [GROUP] スイッチ
- ⑪ チャンネルフェーダー

Note: Within this manual, all panel illustrations show the MG16/4 panel.  
( パネルイラストはすべてMG16/4です。 )



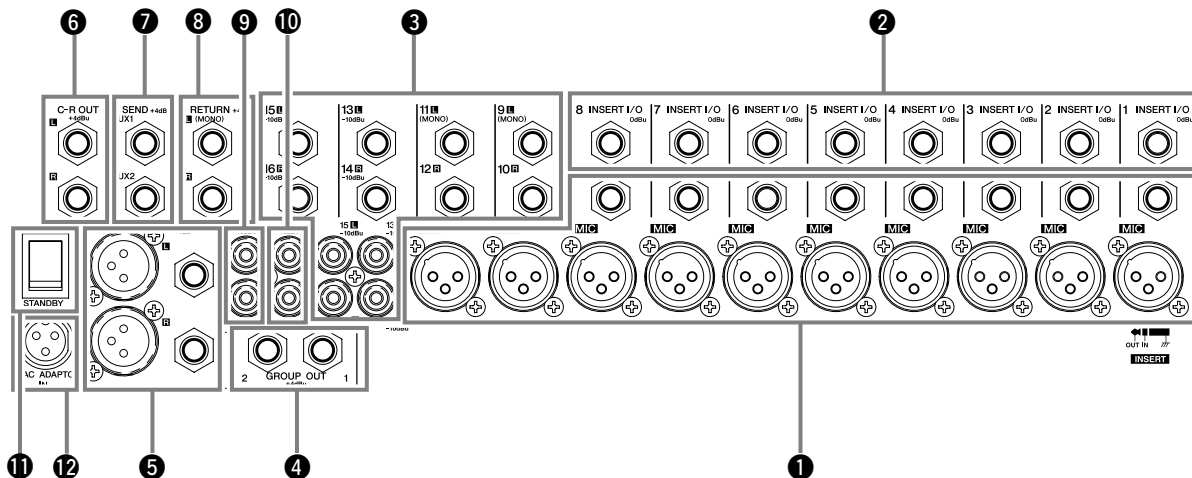
■ Master Control Section ( マスターコントロール部 )



- ① [ST] Master Fader
- ② [GROUP 1-2] Fader
- ③ [ TO ST ] Switch
- ④ Master SEND ([AUX1] and [AUX2] Controls)
- ⑤ RETURN ([AUX1], [AUX2], and [ST] Controls)
- ⑥ [2TR IN] Control
- ⑦ [PHANTOM +48V] Switch
- ⑧ Level-Meter Signal Switches  
(ST-GROUP Toggle Switch and 2TR IN Switch)
- ⑨ [C-R/PHONES] Control
- ⑩ Level Meter
- ⑪ [POWER] Indicator
- ⑫ [PHONES] jack

- ① [ST] マスターフェーダー
- ② [GROUP 1-2] フェーダー
- ③ [ TO ST ] スイッチ
- ④ SEND マスター  
( [AUX1]、[AUX2] コントロール )
- ⑤ RETURN  
( [AUX1]、[AUX2] コントロール、[ST] コントロール )
- ⑥ [2TR IN] コントロール
- ⑦ [PHANTOM +48V] スイッチ
- ⑧ レベルメーター信号切り替えスイッチ  
( ST-GROUP 切り替えスイッチ、2TR IN スイッチ )
- ⑨ [C-R/PHONES] コントロール
- ⑩ レベルメーター
- ⑪ [POWER] インジケーター
- ⑫ [PHONES] 端子

■ Rear Input/Output Section (リア入出力部)



① Channel Input jacks

[MIC] jacks (MG16/4: CHs 1 to 8, 9/10, 11/12.  
MG12/4: CHs 1 to 4, 5/6, 7/8)

[LINE] jacks (MG16/4: CHs 1 to 8. MG12/4: CHs  
1 to 4)

② [INSERT I/O] Jacks

(MG16/4: CHs 1 to 8. MG12/4: CHs 1 to 4)

③ Channel Input jacks

Phone type (MG16/4: CHs 9/10 to 15/16. MG12/4:  
CHs 5/6 to 11/12)

RCA pin type (MG16/4: CHs 13/14, 15/16. MG12/  
4: CHs 9/10, 11/12)

④ [GROUP OUT] (1, 2) Jacks

⑤ [ST OUT] (L, R) Jacks

⑥ [C-R OUT] Jacks

⑦ [SEND] Jacks

⑧ [RETURN L] (MONO), [RETURN R] Jacks

⑨ [REC OUT] (L, R) Jacks

⑩ [2TR IN] Jacks

⑪ [POWER] Switch

⑫ [AC ADAPTOR IN] Connector

① チャンネル INPUT 端子

[MIC] 端子 (MG16/4: CH 1 ~ 8、9/10、11/12、  
MG12/4: CH 1 ~ 4、5/6、7/8)

[LINE] 端子 (MG16/4: CH 1 ~ 8、MG12/4: CH  
1 ~ 4)

② [INSERT I/O] 端子

(MG16/4: CH 1 ~ 8、MG12/4: CH 1 ~ 4)

③ チャンネル INPUT 端子

フォンタイプ (MG16/4: CH 9 ~ 16、  
MG12/4: CH 5 ~ 12)

RCA ピンタイプ (MG16/4: CH 13 ~ 16、  
MG12/4: CH 9 ~ 12)

④ [GROUP OUT] (1、2) 端子

⑤ [ST OUT] (L、R) 端子

⑥ [C-R OUT] 端子

⑦ [SEND] 端子

⑧ [RETURN L] (MONO)、[RETURN R] 端子

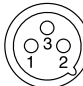

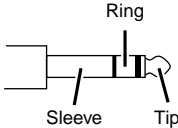
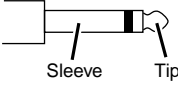
⑨ [REC OUT] (L、R) 端子

⑩ [2TR IN] 端子

⑪ [電源] スイッチ



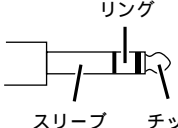

⑫ [AC ADAPTOR IN] 端子

### Connector Polarities

MIC INPUT, ST OUT	Pin 1: Ground Pin 2: Hot (+) Pin 3: Cold (-)	<div style="display: flex; justify-content: space-around;"> <div style="text-align: center;"> <p>INPUT</p>  </div> <div style="text-align: center;"> <p>OUTPUT</p>  </div> </div>
LINE INPUT (monaural channels), GROUP OUT, ST OUT, C-R OUT AUX1, AUX2 *	Tip: Hot (+) Ring: Cold (-) Sleeve: Ground	
INSERT I/O	Tip: Output Ring: Input Sleeve: Ground	
PHONES	Tip: L Ring: R Sleeve: Ground	
RETURN LINE INPUT (stereo channels)	Tip: Hot Sleeve: Ground	

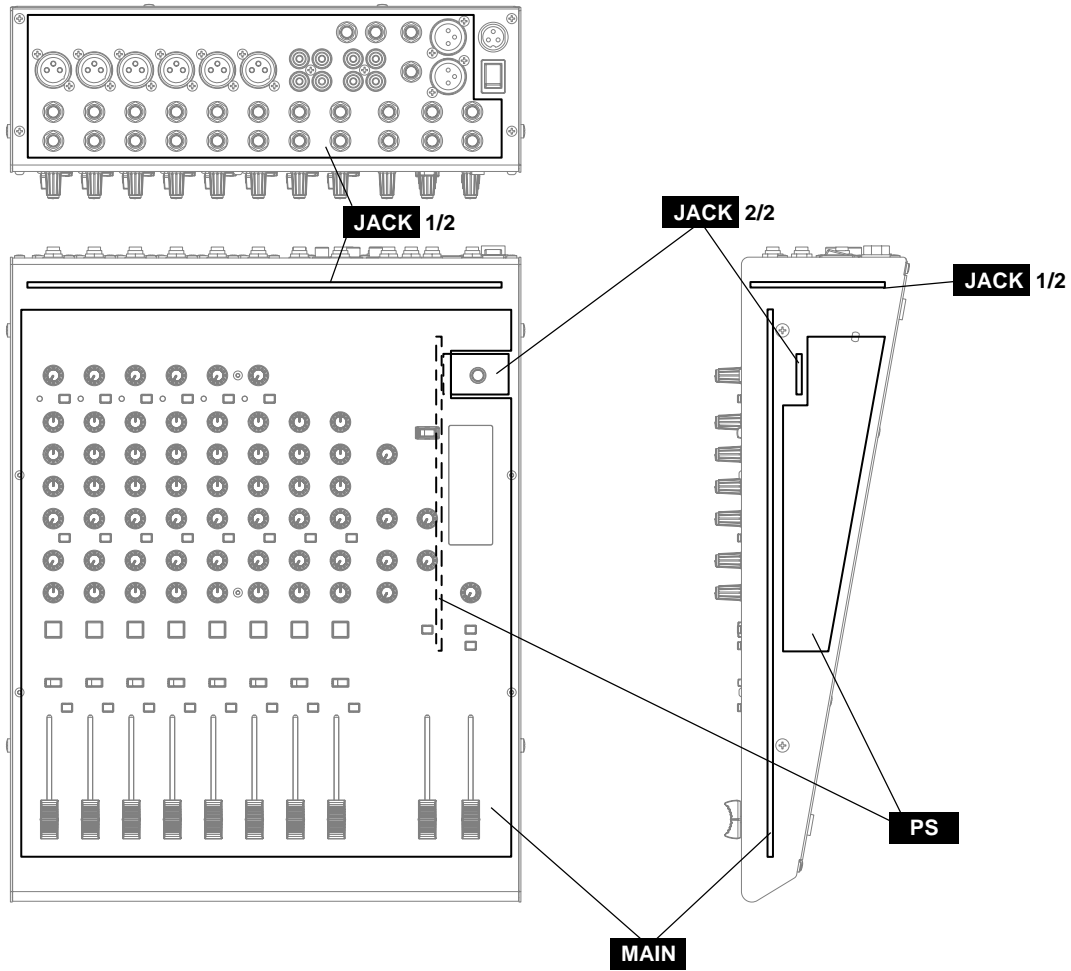
\* These jacks will also accept connection to monaural phone plugs. If you use monaural plugs, the connection will be unbalanced.

### 端子接続の極性

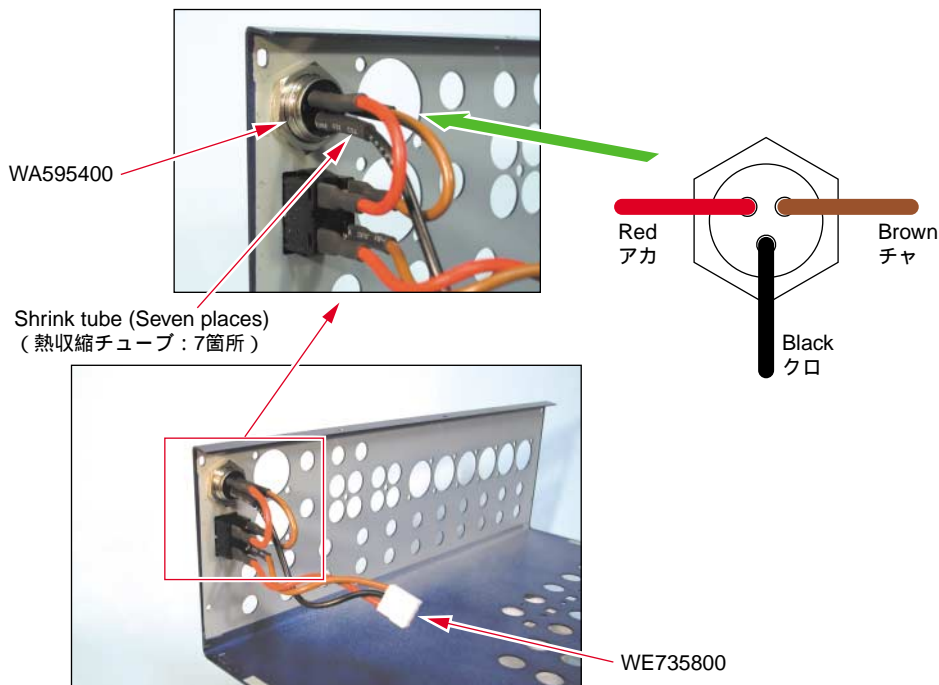
MIC INPUT, ST OUT	ピン 1: グラウンド ピン 2: ホット (+) ピン 3: コールド (-)	<div style="display: flex; justify-content: space-around;"> <div style="text-align: center;"> <p>INPUT</p>  </div> <div style="text-align: center;"> <p>OUTPUT</p>  </div> </div>
LINE INPUT (モノラルチャンネル) GROUP OUT, ST OUT, C-R OUT AUX 1, AUX 2 *	チップ: ホット (+) リング: コールド (-) スリーブ: グラウンド	
INSERT I/O	チップ: Output リング: Input スリーブ: グラウンド	
PHONES	チップ: L リング: R スリーブ: グラウンド	
RETURN LINE INPUT (ステレオチャンネル)	チップ: ホット スリーブ: グラウンド	

\* これらの端子に、モノラルタイプのフォン端子を使用することもできます。その場合は、アンバランスになります。

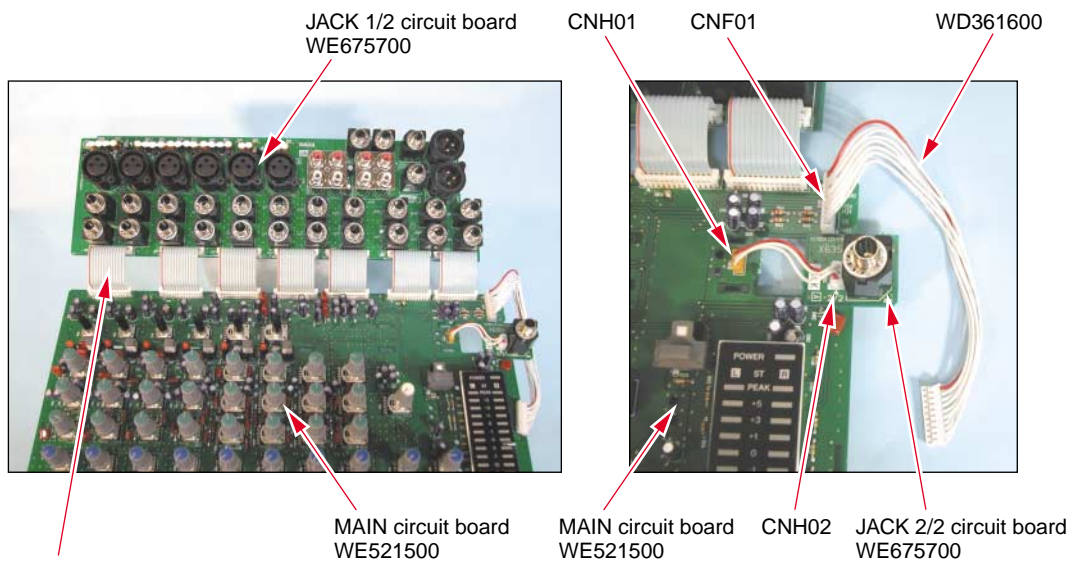
## MG12/4 CIRCUIT BOARD LAYOUT & WIRING (MG12/4 ユニットレイアウト & 結線図)



### ● Power switch and AC connector wiring (電源スイッチとACコネクタの結線)



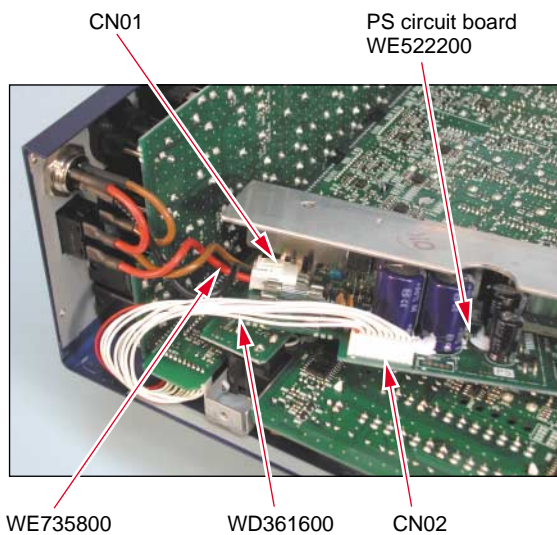
● MAIN circuit board and JACK circuit board wiring (MAINシートとJACKシートの結線)



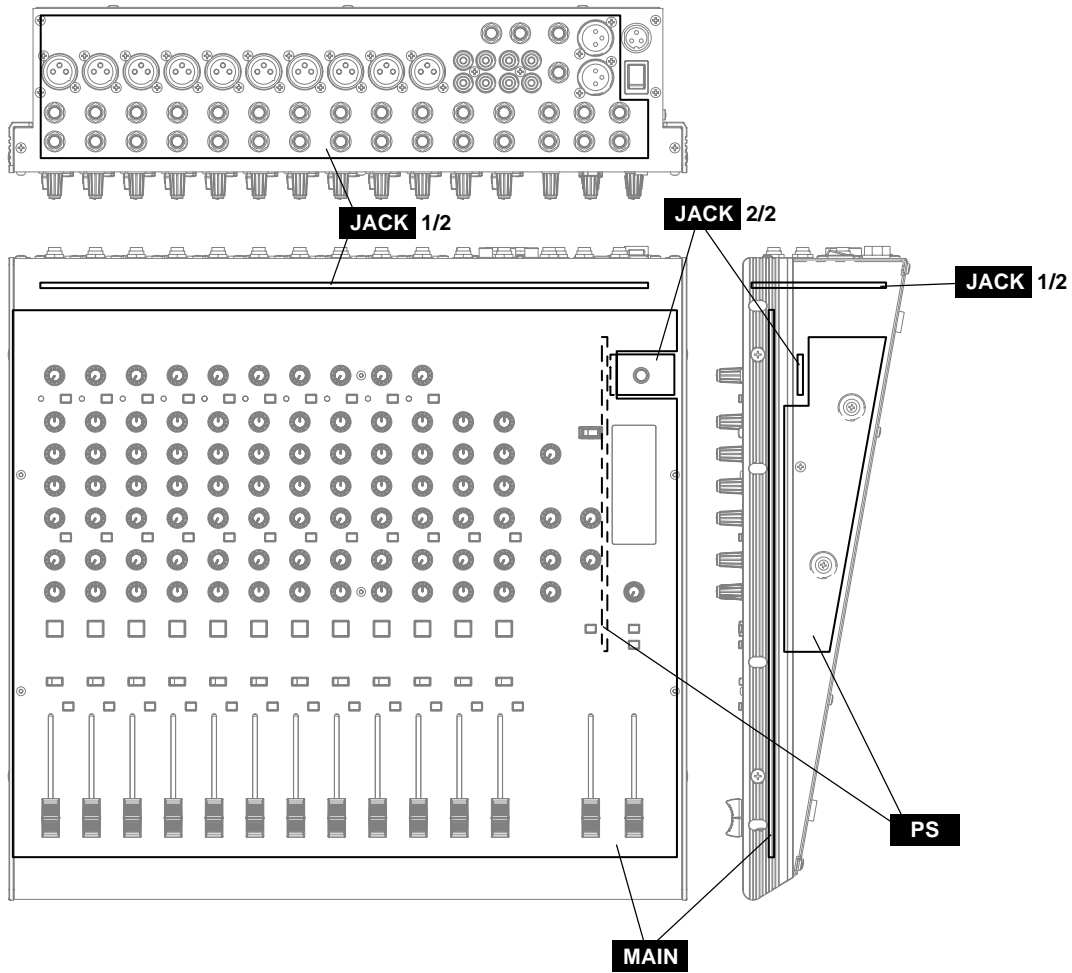
WC703300 (7 places)

- CN571 (JACK 1/2 circuit board) --- CN501 (MAIN circuit board)
- CN771 (JACK 1/2 circuit board) --- CN701 (MAIN circuit board)
- CN971 (JACK 1/2 circuit board) --- CN901 (MAIN circuit board)
- CNA71 (JACK 1/2 circuit board) --- CNA01 (MAIN circuit board)
- CND71 (JACK 1/2 circuit board) --- CND01 (MAIN circuit board)
- CNE71 (JACK 1/2 circuit board) --- CNE01 (MAIN circuit board)
- CNG71 (JACK 1/2 circuit board) --- CNG01 (MAIN circuit board)

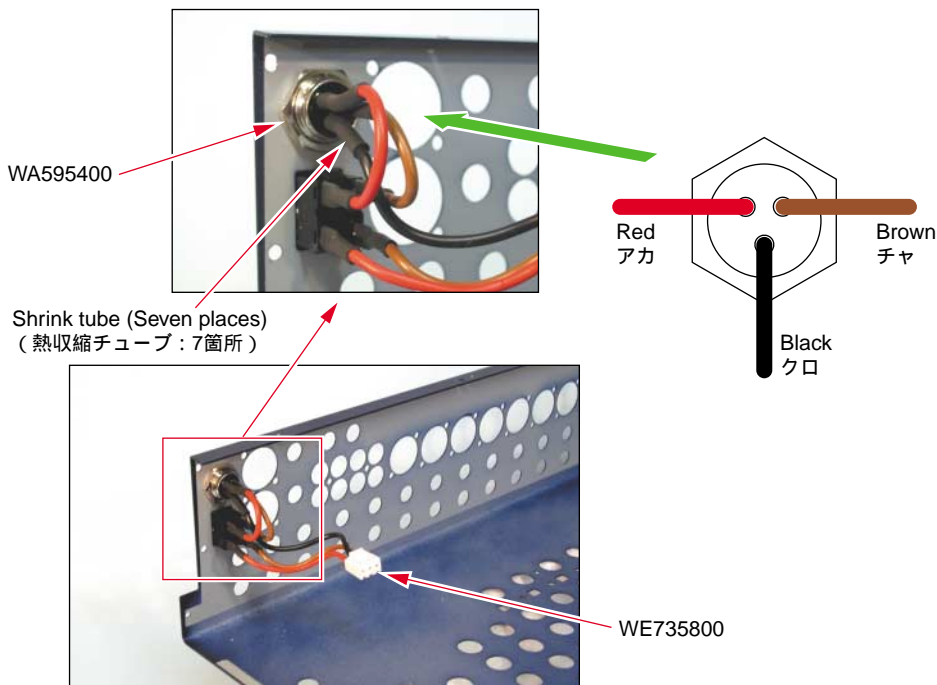
● Wiring to PS circuit board (PSシートへの結線)



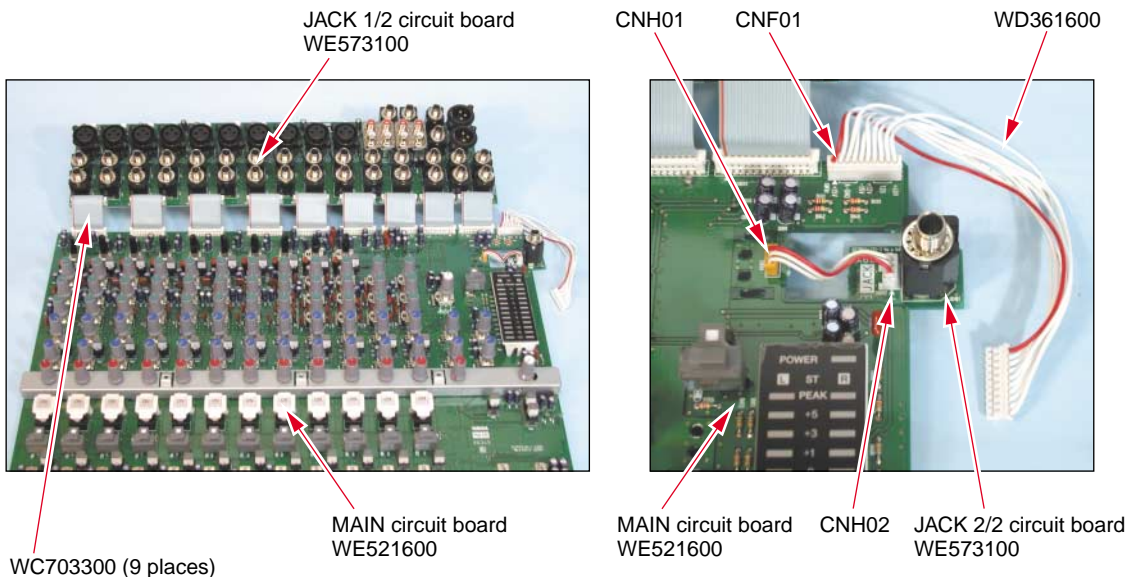
## MG16/4 CIRCUIT BOARD LAYOUT & WIRING (MG16/4 ユニットレイアウト & 結線図)



### ● Power switch and AC connector wiring (電源スイッチとACコネクタの結線)

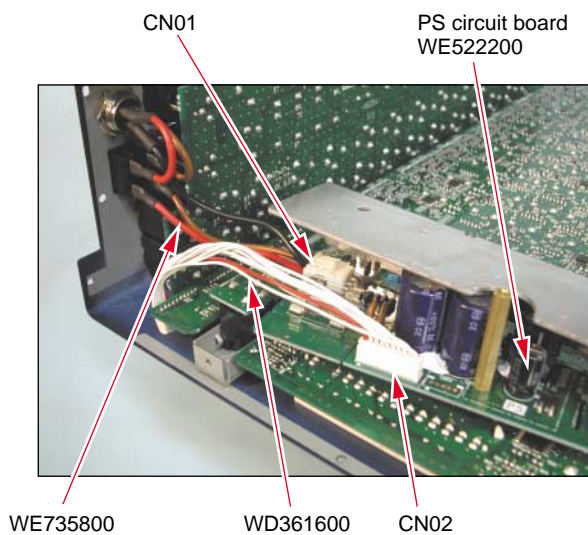


● MAIN circuit board and JACK circuit board wiring ( MAINシートとJACKシートの結線 )



- CN171 (JACK 1/2 circuit board) --- CN101 (MAIN circuit board)
- CN371 (JACK 1/2 circuit board) --- CN301 (MAIN circuit board)
- CN571 (JACK 1/2 circuit board) --- CN501 (MAIN circuit board)
- CN771 (JACK 1/2 circuit board) --- CN701 (MAIN circuit board)
- CN971 (JACK 1/2 circuit board) --- CN901 (MAIN circuit board)
- CNA71 (JACK 1/2 circuit board) --- CNA01 (MAIN circuit board)
- CND71 (JACK 1/2 circuit board) --- CND01 (MAIN circuit board)
- CNE71 (JACK 1/2 circuit board) --- CNE01 (MAIN circuit board)
- CNG71 (JACK 1/2 circuit board) --- CNG01 (MAIN circuit board)

● Wiring to PS circuit board ( PSシートへの結線 )



## ■ MG12/4 DISASSEMBLY PROCEDURE( 分解手順 )

### 1. Rack Mount Angle

(Time required : About 1 min.)

- 1-1. Remove the two (2) screws marked [510A]. The rack mount angle L can then be removed. (Fig. 1)
- 1-2. Remove the two (2) screws marked [510B]. The rack mount angle R can then be removed. (Fig. 1)

### 1. ラックアングル ( 所要時間:約1分)

- 1-1. [510A]のネジ2本を外し、ラックアングルLを外します。(図1)
- 1-2. [510B]のネジ2本を外し、ラックアングルRを外します。(図1)

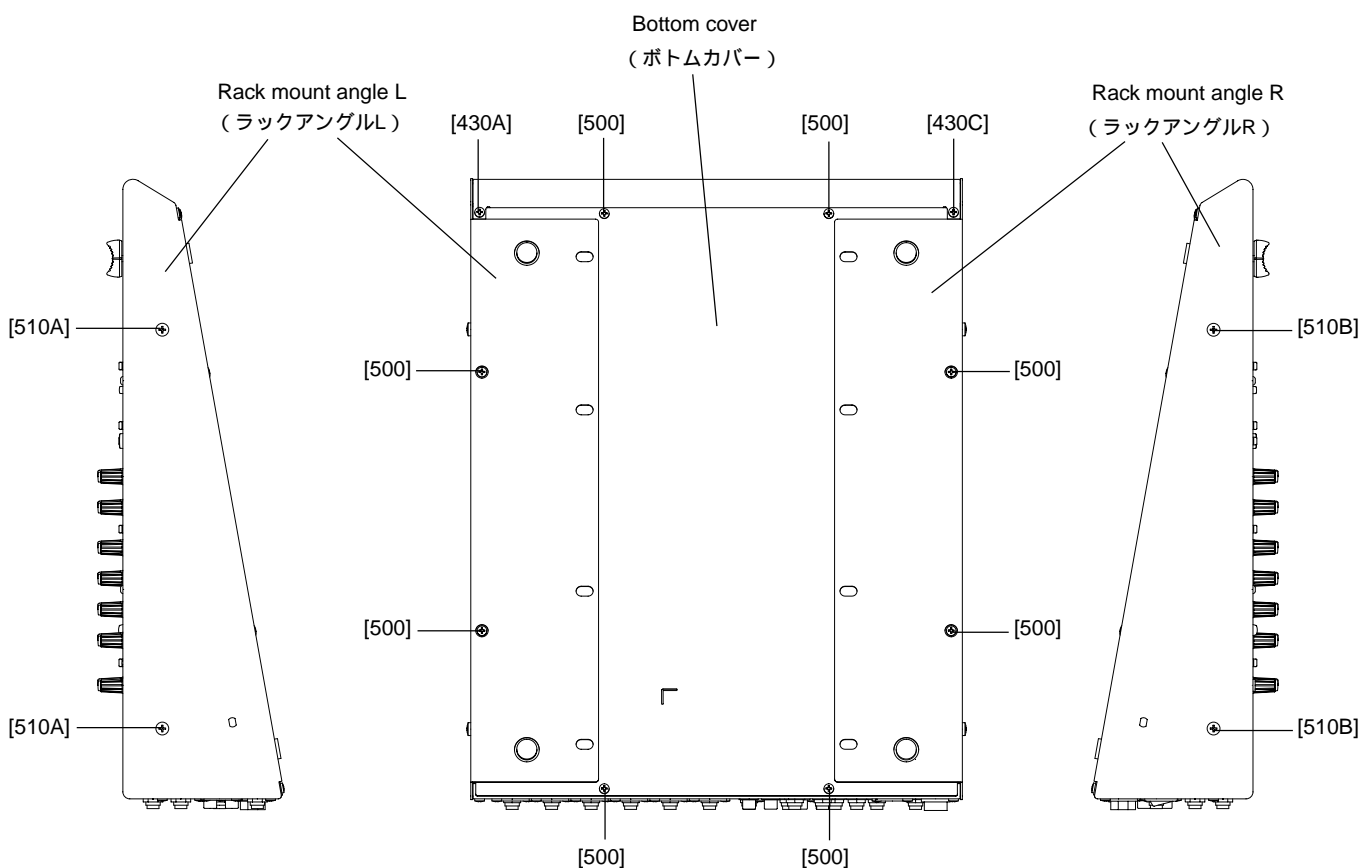
### 2. Bottom Cover

(Time required : About 3 min.)

- 2-1. Remove the rack mount angle L and R. (See procedure 1)
- 2-2. Remove the eight (8) screws marked [500]. The bottom cover can then be removed. (Fig. 1)

### 2. ボトムカバー ( 所要時間:約3分)

- 2-1. ラックアングルL、Rを外します。(1項参照)
- 2-2. [500]のネジ8本を外し、ボトムカバーを外します。(図1)



[430]: Bind Head Tapping Screw-S	3.0 x 6	MFZN2B3	(WE877800)	Sタイト + BIND
[500]: Bind Head Tapping Screw-S	3.0 x 6	MFZN2B3	(WE877800)	Sタイト + BIND
[510]: Bind Head Screw	4.0 x 8	MFZN2B3	(WE969000)	小ネジ + BIND

(Fig. 1)

(図1)



### 3. PS Circuit Board

(Time required : About 4 min.)

- 3-1. Remove the rack mount angle L and R.  
(See procedure 1)
  - 3-2. Remove the bottom cover. (See procedure 2)
  - 3-3. Remove the two (2) screws marked [480]. The PS circuit board and heat sink can then be removed. (Fig. 2)
- \* **Replacing any part on the PS circuit board requires removal of the heat sink as well. Use the following procedure to remove the heat sink.**
- 3-4. Remove the two (2) screws marked [A] fixing IC01 and IC05. (Photo 1)
  - 3-5. Remove the three (3) screws marked [B]. (Photo 1)
  - 3-6. Remove the solder IC02, IC03 and Q01. The heat sink can then be removed from the PS circuit board. (Photo 1)

### 4. Side Cover

(Time required : About 5 minutes each.)

- 4-1. Remove the rack mount angle L and R.  
(See procedure 1)
- 4-2. Remove the bottom cover. (See procedure 2)
- 4-3. **Side Cover L :**
  - 4-3-1. Remove the screw marked [430A], two (2) screws marked [430B], three (3) screws marked [440A] and two (2) screws marked [450A]. The side cover L can then be removed. (Fig. 2)
- 4-4. **Side Cover R :**
  - 4-4-1. Remove the PS circuit board. (See procedure 3)
  - 4-4-2. Remove the screw marked [430C], two (2) screws marked [430D], three (3) screws marked [440B] and two (2) screws marked [450B]. The side cover R can then be removed. (Fig. 2)

### 5. MAIN Circuit Board, Jack 1/2, 2/2 Circuit Board (Time required : About 15 min.)

- 5-1. Remove the rack mount angle L and R.  
(See procedure 1)
  - 5-2. Remove the bottom cover. (See procedure 2)
  - 5-3. Remove the PS circuit board. (See procedure 3)
  - 5-4. Remove the side cover L and R. (See procedure 4)
  - 5-5. Pull out the ten (10) fader knobs. (Fig. 2)
  - 5-6. Remove the two (2) screws marked [450C]. (Fig. 2)
  - 5-7. Remove the eighteen (18) screws marked [460] and twenty-six (26) hexagonal nuts. The MAIN and JACK 1/2, 2/2 circuit boards can then be removed. (Fig. 2)  
Disconnect the seven (7) connectors and separate the MAIN circuit board and the JACK 1/2 circuit board.
- \* **The knobs, buttons and supporting fixtures on the MAIN circuit board are not components of the circuit board. When replacing the MAIN circuit board, be sure to remove these parts according to the following procedure.**

### 3. PSシート (所要時間:約4分)

- 3-1. ラックアングルL、Rを外します。(1項参照)
- 3-2. ボトムカバーを外します。(2項参照)
- 3-3. [480]のネジ2本を外し、PSシートとヒートシンクを外します。(図2)  
PSシート上の部品を交換する場合に、ヒートシンクを取り外す必要もあります。以下の手順でヒートシンクを取り外してください。
- 3-4. IC01、IC05を止めている[A]のネジ2本を外します。(写真1)
- 3-5. [B]のネジ3本を外します。(写真1)
- 3-6. IC02、IC03、Q01のハンダを取り、ヒートシンクからPSシートを外します。(写真1)

### 4. サイドカバー (所要時間:各約5分)

- 4-1. ラックアングルL、Rを外します。(1項参照)
- 4-2. ボトムカバーを外します。(2項参照)
- 4-3. サイドカバーL:
  - 4-3-1. [430A]のネジ1本、[430B]のネジ2本、[440A]のネジ3本、[450A]のネジ2本を外し、サイドカバーLを外します。(図2)
- 4-4. サイドカバーR:
  - 4-4-1. PSシートを外します。(3項参照)
  - 4-4-2. [430C]のネジ1本、[430D]のネジ2本、[440B]のネジ3本、[450B]のネジ2本を外し、サイドカバーRを外します。(図2)

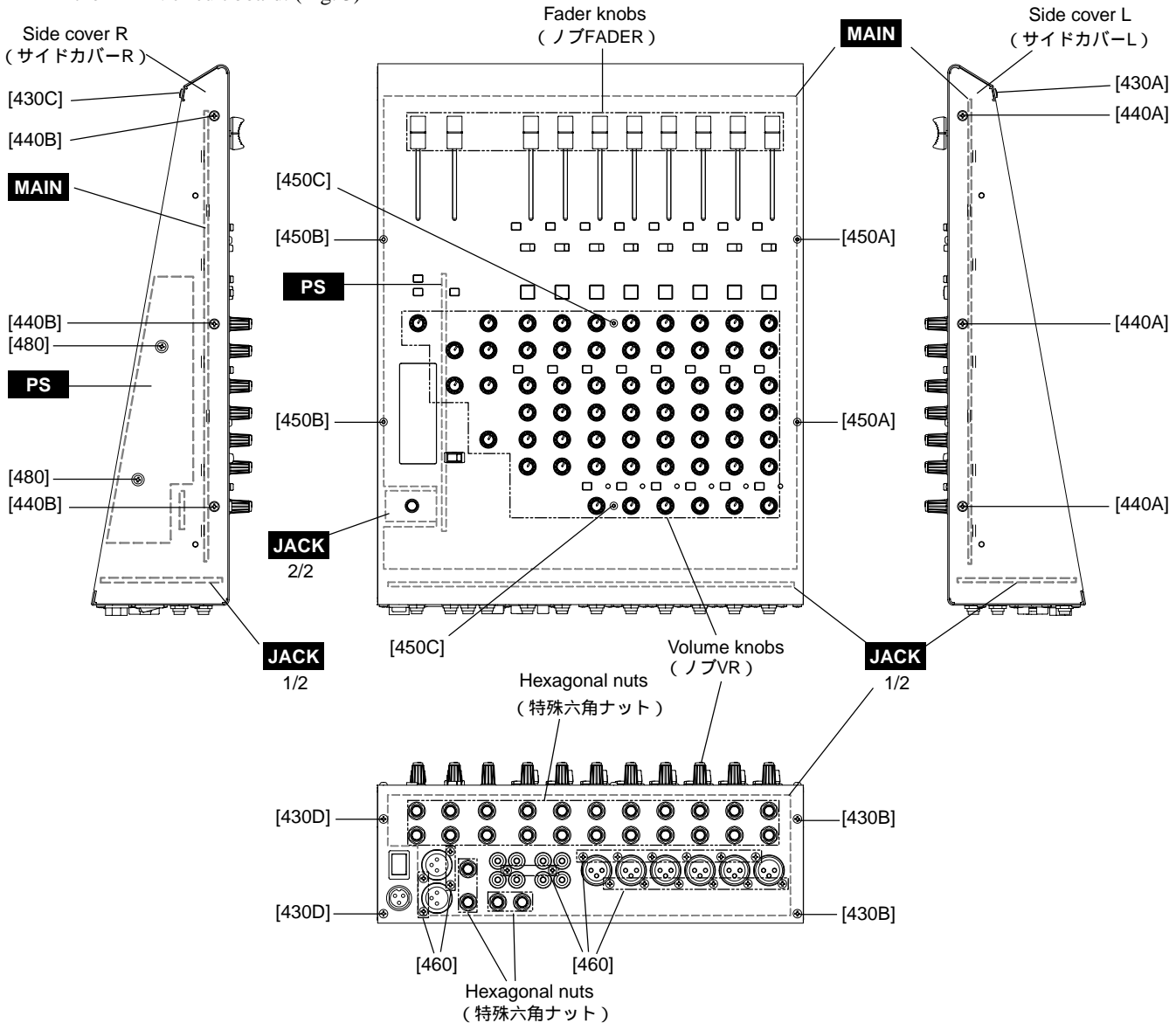
### 5. MAINシート、JACK 1/2、2/2シート

(所要時間:約15分)

- 5-1. ラックアングルL、Rを外します。(1項参照)
- 5-2. ボトムカバーを外します。(2項参照)
- 5-3. PSシートを外します。(3項参照)
- 5-4. サイドカバーL、Rを外します。(4項参照)
- 5-5. ノブFADERを10個抜き取ります。(図2)
- 5-6. [450C]のネジ2本を外します。(図2)
- 5-7. [460]のネジ18本と特殊六角ナット26個を外し、MAINシートとJACK 1/2、2/2シートを外します。(図2)  
コネクター7箇所を抜いて、MAINシートとJACK 1/2シートを分割します。  
MAINシート上のノブ、ボタン、サポート金具は、シートの構成部品ではありません。MAINシートを交換する際は、以下の手順でこれらの部品を取り外してください。

- 5-8. Remove the hexagonal nut. The JACK 2/2 circuit board can then be removed from the MIX1 support. (Fig. 3)
- 5-9. Pull out the sixty-one (61) volume knobs from the MAIN circuit board. (Fig. 2)
- 5-10. Remove the eight (8) push ON buttons, eight (8) sleeve ON buttons, nine (9) push PFL buttons and twenty-five (25) push HPF buttons from the MAIN circuit board. (Fig. 3)
- 5-11. Remove the three (3) screws marked [420]. The MIX2 support can then be removed from the MAIN circuit board. (Fig. 3)
- 5-12. Twist the six (6) hooks of the MIX1 support (upper) to become straight, and the support can be removed from the MAIN circuit board. (Fig. 3)

- 5-8. 特殊六角ナット1個を外し、サポートMIX1からJACK 2/2シートを外します。(図3)
- 5-9. MAINシートからノブVRを61個抜き取ります。(図2)
- 5-10. MAINシートからボタンON Ass yを8個、スリーブON ボタンを8個、ボタンPFLを9個、ボタンHPFを25個、抜き取ります。(図3)
- 5-11. [420]のネジ3本を外し、MAINシートからサポートMIX2を外します。(図3)
- 5-12. サポートMIX1 [upper]を固定しているフック6箇所をまっすぐになるようにひねり、MAINシートからサポートMIX1 [upper]を抜き取ります。(図3)



[430]: Bind Head Tapping Screw-S	3.0 x 6	MFZN2B3	(WE877800)	Sタイト + BIND
[440]: Bind Head Tapping Screw-S	3.0 x 6	MFZN2W3	(WE877900)	Sタイト + BIND
[450]: Hex. Socket Set Screw-S	3.0 x 6	MFZN2B3	(WF419300)	Sタイト六角孔付き
[460]: Bonding Tapping Screw-B	3.0 x 10	MFZN2B3	(WE878000)	Bタイト + BOND
[480]: Bind Head Tapping Screw-B	3.0 x 8	MFZN2W3	(WE774300)	Bタイト + BIND

(Fig. 2)

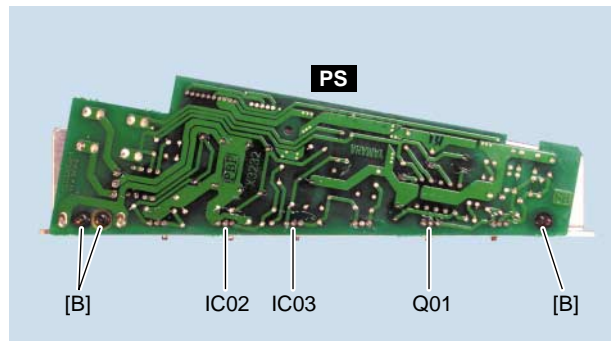
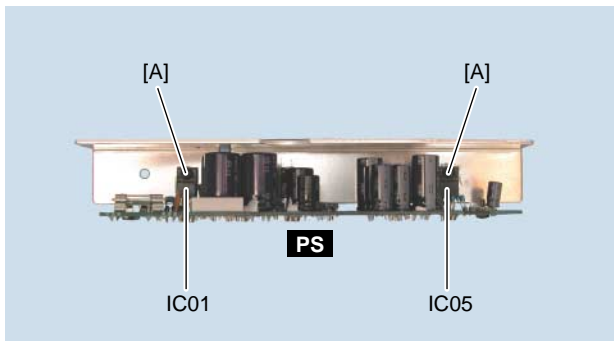
(図2)

\* The upper and lower MIX1 support each can then be removed in the same manner.

サポートMIX1 [lower]も同様に抜き取ります。

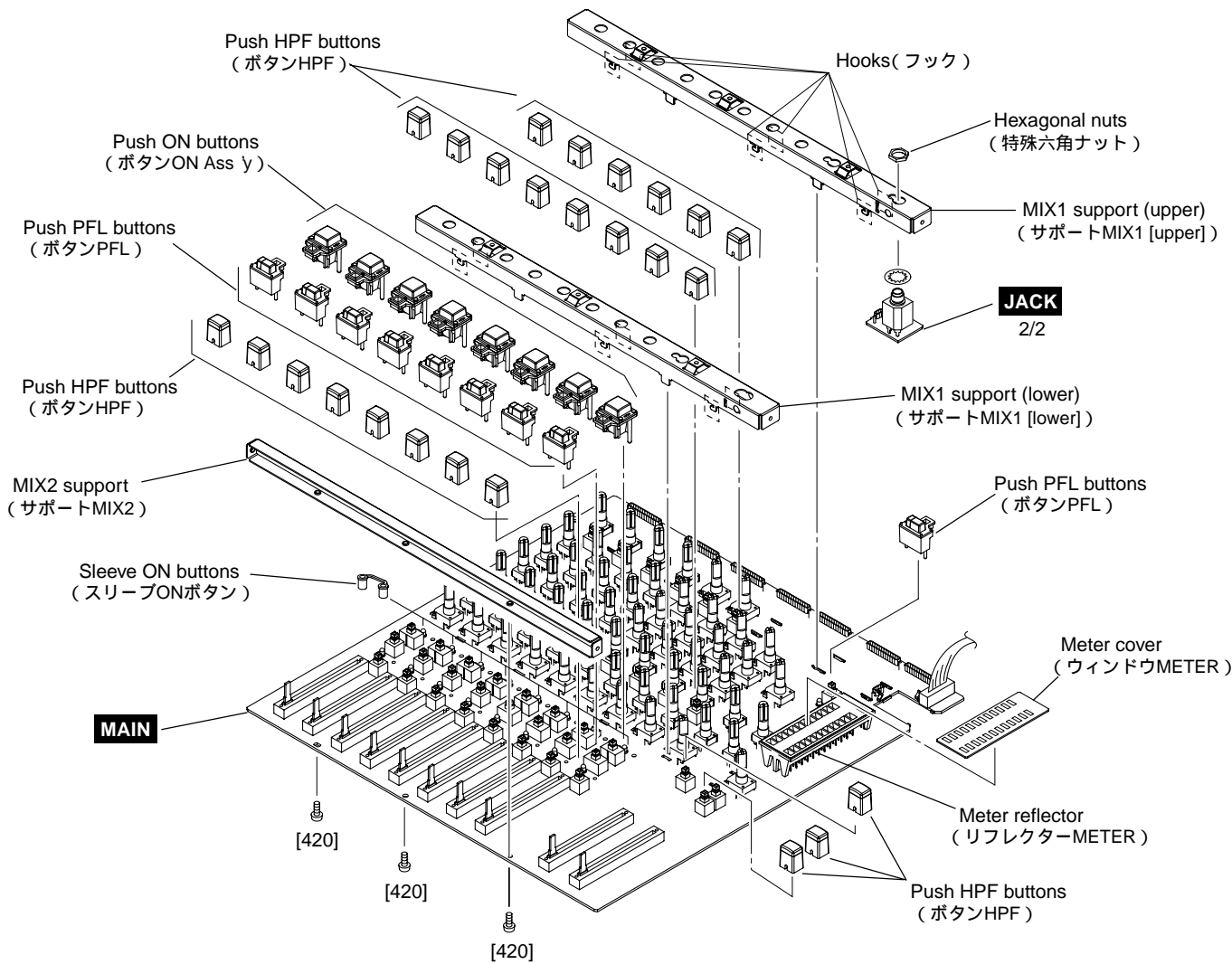
5-13. Detach the meter cover from the meter reflector.  
(Fig. 3)

5-13. リフレクターMETERからウィンドウMETERをはがします。(図3)



[A]:	Bind Head Tapping Screw-B	3.0 x 8	MFZN2W3	(WE774300)	Bタイト + BIND
[B]:	Bind Head Tapping Screw-B	3.0 x 8	MFZN2W3	(WE774300)	Bタイト + BIND

(Photo 1)  
(写真1)



[420]:	Bind Head Tapping Screw-S	3.0 x 6	MFZN2W3	(WE877900)	Sタイト + BIND
--------	---------------------------	---------	---------	------------	-------------

(Fig. 3)  
(図3)

## 6. Power Switch and AC Connector

(Time required : About 6 minutes each.)

- 6-1. Remove the rack mount angle L and R.  
(See procedure 1)
- 6-2. Remove the bottom cover. (See procedure 2)
- 6-3. Remove the PS circuit board. (See procedure 3)
- 6-4. Remove the side cover R. (See procedure 4)
- 6-5. Remove the power switch by bending its claw.  
(Photo 2)
- 6-6. To remove the AC connector, remove the hexagonal nut and flat washer. (Photo 2)

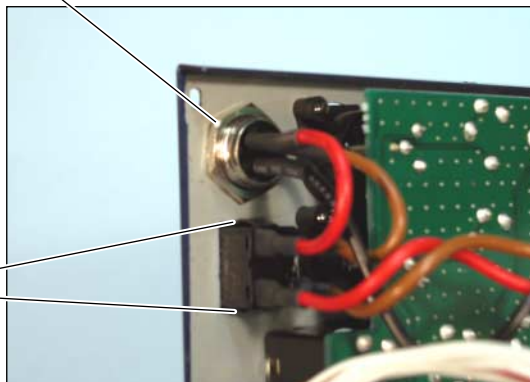
## 6. 電源スイッチとACコネクタ

(所要時間:各約6分)

- 6-1. ラックアングルL、Rを外します。(1項参照)
- 6-2. ボトムカバーを外します。(2項参照)
- 6-3. PSシートを外します。(3項参照)
- 6-4. サイドカバーRを外します。(4項参照)
- 6-5. 電源スイッチのツメを曲げて電源スイッチを外します。(写真2)
- 6-6. 六角ナットと平ワッシャーを外してACコネクタを外します。(写真2)

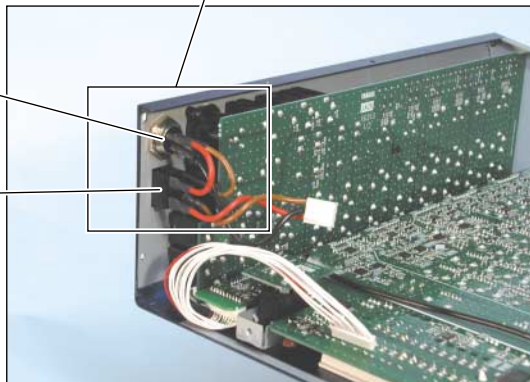
Hexagonal nut and flat washer  
(六角ナットと平ワッシャー)

Claw  
(ツメ)



AC connector  
(ACコネクタ)

Power switch  
(電源スイッチ)



(Photo 2)

(写真2)

## ■ MG16/4 DISASSEMBLY PROCEDURE( 分解手順 )

### 1. Rack Mount Angle

(Time required : About 1 min.)

- 1-1. Remove the two (2) screws marked [510A]. The rack mount angle L can then be removed. (Fig. 1)
- 1-2. Remove the two (2) screws marked [510B]. The rack mount angle R can then be removed. (Fig. 1)

### 1. ラックアングル ( 所要時間:約1分 )

- 1-1. [510A]のネジ2本を外し、ラックアングルLを外します。(図1)
- 1-2. [510B]のネジ2本を外し、ラックアングルRを外します。(図1)

### 2. Bottom Cover

(Time required : About 3 min.)

Remove the ten (10) screws marked [500]. The bottom cover can then be removed. (Fig. 1)

### 2. ボトムカバー ( 所要時間:約3分 )

[500]のネジ10本を外し、ボトムカバーを外します。(図1)

### 3. PS Circuit Board

(Time required : About 4 min.)

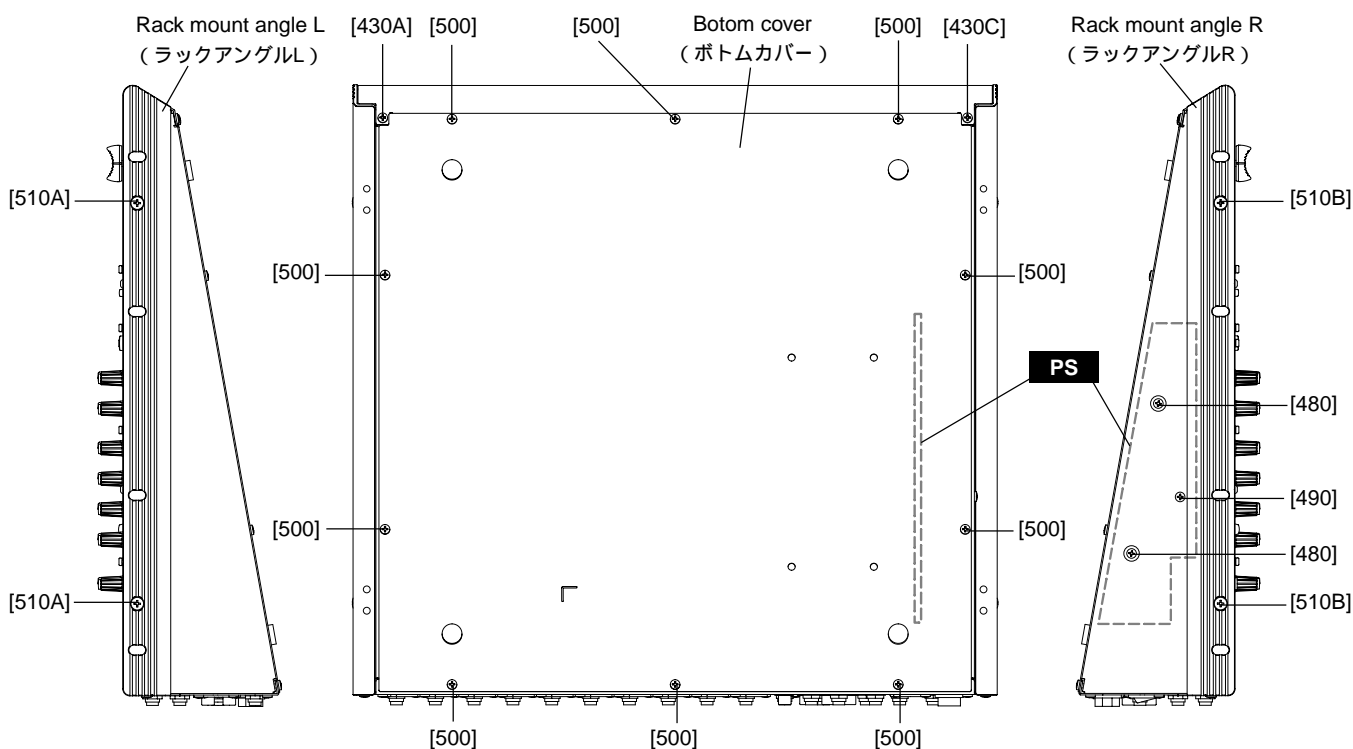
- 3-1. Remove the bottom cover. (See procedure 2)
- 3-2. Remove the two (2) screws marked [480] and the screw marked [490]. The PS circuit board can then be removed. (Fig. 1)
- 3-4. Remove the screw marked [470] and the spacer from the PS circuit board. (Fig. 1-1)

### 3. PSシート ( 所要時間:約4分 )

- 3-1. ボトムカバーを外します。(2項参照)
- 3-2. [480]のネジ2本と[490]のネジ1本を外し、PSシートを外します。(図1)
- 3-4. PSシートから[470]のネジ1本と六角スペーサー1個を外します。(図1-1)  
PSシート上の部品を交換する場合に、ヒートシンクを取り外す必要もあります。以下の手順でヒートシンクを取り外してください。
- 3-5. IC01、IC05を止めている[A]のネジ2本を外します。(写真1)

\* **Replacing any part on the PS circuit board requires removal of the heat sink as well. Use the following procedure to remove the heat sink.**

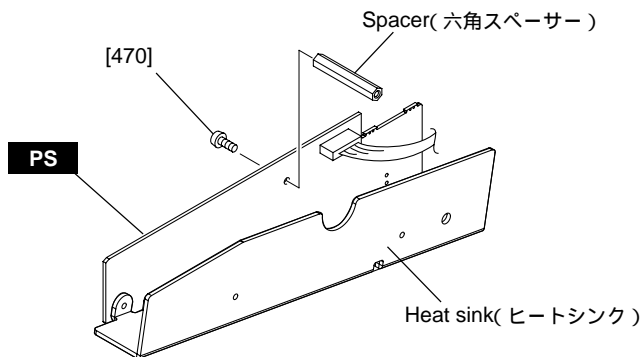
- 3-5. Remove the two (2) screws marked [A] fixing IC01 and IC05. (Photo 1)



[430]: Bind Head Tapping Screw-S	3.0 x 6	MFZN2B3	(WE877800)	Sタイト + BIND
[480]: Bind Head Tapping Screw-B	3.0 x 8	MFZN2W3	(WE774300)	Bタイト + BIND
[490]: Bind Head Tapping Screw-S	3.0 x 6	MFZN2W3	(WE877900)	Sタイト + BIND
[500]: Bind Head Tapping Screw-S	3.0 x 6	MFZN2B3	(WE877800)	Sタイト + BIND
[510]: Bind Head Screw	4.0 x 8	MFZN2B3	(WE969000)	小ネジ + BIND

(Fig. 1)

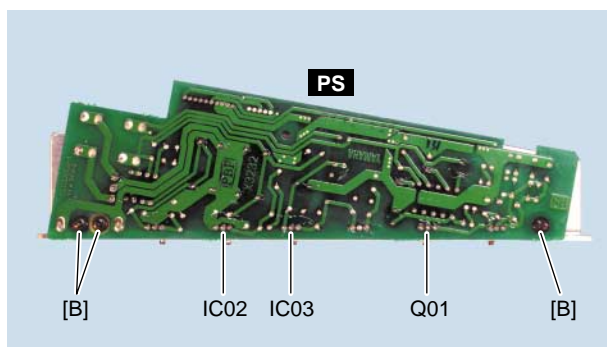
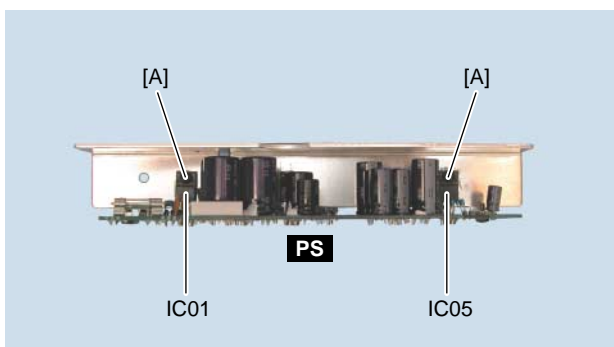
(図1)



[470]: Bind Head Tapping Screw-S 3.0 x 6 MFZN2W3 (WE877900) Sタイト + BIND

(Fig. 1-1)

(図1-1)



[A]: Bind Head Tapping Screw-B 3.0 x 8 MFZN2W3 (WE774300) Bタイト + BIND  
[B]: Bind Head Tapping Screw-B 3.0 x 8 MFZN2W3 (WE774300) Bタイト + BIND

(Photo 1)

(写真1)

- 3-5. Remove the three (3) screws marked [B]. (Photo 1)
- 3-6. Remove the solder IC02, IC03 and Q01. The heat sink can then be removed from the PS circuit board. (Photo 1)

- 3-6. [B]のネジ3本を外します。(写真1)
- 3-7. IC02、IC03、Q01のハンダを取り、ヒートシンクからPSシートを外します。(写真1)

#### 4. Side Cover

(Time required : About 5 minutes each.)

- 4-1. Remove the bottom cover. (See procedure 2)
- 4-2. **Side Cover L :**
  - 4-2-1. Remove the rack mount angle L. (See procedure 1)
  - 4-2-2. Remove the screw marked [430A], three (3) screws marked [430B], three (3) screws marked [440A] and two (2) screws marked [450A]. The side cover L can then be removed. (Fig. 2)
- 4-3. **Side Cover R :**
  - 4-3-1. Remove the rack mount angle R. (See procedure 1)
  - 4-3-2. Remove the PS circuit board. (See procedure 3)
  - 4-3-3. Remove the screw marked [430C], three (3) screws marked [430D], three (3) screws marked [440B] and two (2) screws marked [450B]. The side cover R can then be removed. (Fig. 2)

#### 4. サイドカバー (所要時間:各約5分)

- 4-1. ボトムカバーを外します。(2項参照)
- 4-2. サイドカバーL:
  - 4-2-1. ラックアングルLを外します。(1項参照)
  - 4-2-2. [430A]のネジ1本、[430B]のネジ3本、[440A]のネジ3本、[450A]のネジ2本を外し、サイドカバーLを外します。(図2)
- 4-3. サイドカバーR:
  - 4-3-1. ラックアングルRを外します。(1項参照)
  - 4-3-2. PSシートを外します。(3項参照)
  - 4-3-3. [430C]のネジ1本、[430D]のネジ3本、[440B]のネジ3本、[450B]のネジ2本を外し、サイドカバーRを外します。(図2)

**5. MAIN Circuit Board, Jack 1/2, 2/2 Circuit Board (Time required : About 15 min.)**

- 5-1. Remove the bottom cover. (See procedure 2)
- 5-2. Remove the rack mount angle L and R. (See procedure 1)
- 5-3. Remove the PS circuit board. (See procedure 3)
- 5-4. Remove the side cover L and R. (See procedure 4)
- 5-5. Pull out the fourteen (14) fader knobs. (Fig. 2)
- 5-6. Remove the two (2) screws marked [450C]. (Fig. 2)
- 5-7. Remove the twenty-six (26) screws marked [460] and thirty-four (34) hexagonal nuts. The MAIN and JACK 1/2, 2/2 circuit boards can then be removed. (Fig. 2)

Disconnect the nine (9) connectors and separate the MAIN circuit board and the JACK 1/2 circuit board.

\* **The knobs, buttons and supporting fixtures on the MAIN circuit board are not components of the circuit board. When replacing the MAIN circuit board, be sure to remove these parts according to the following procedure.**

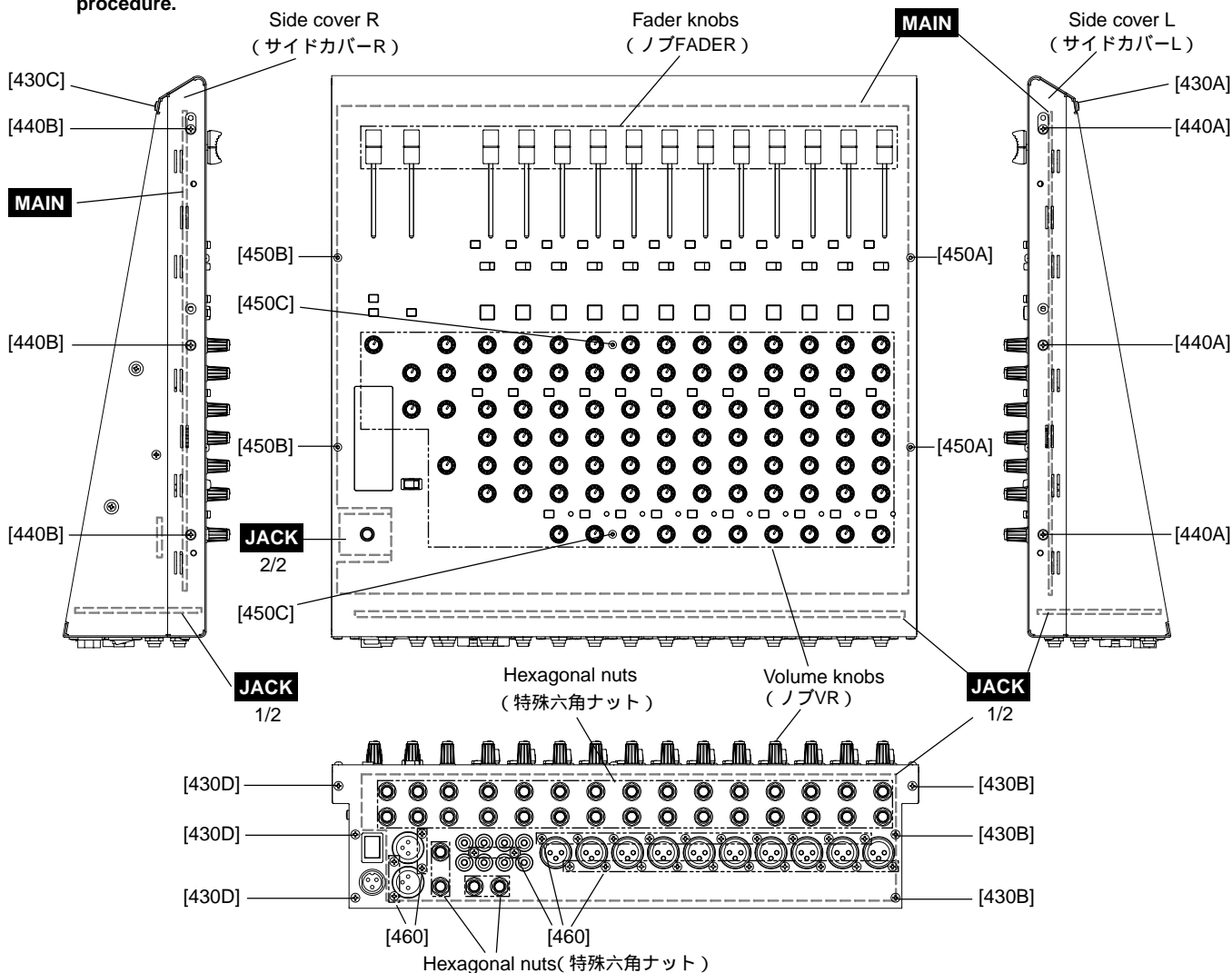
**5. MAINシート、JACK 1/2、2/2シート**

(所要時間:約15分)

- 5-1. ボトムカバーを外します。(2項参照)
- 5-2. ラックアングルL、Rを外します。(1項参照)
- 5-3. PSシートを外します。(3項参照)
- 5-4. サイドカバーL、Rを外します。(4項参照)
- 5-5. ノブFADERを14個抜き取ります。(図2)
- 5-6. [450C]のネジ2本を外します。(図2)
- 5-7. [460]のネジ26本と特殊六角ナット34個を外し、MAINシートとJACK 1/2、2/2シートを外します。(図2)

コネクター9箇所を抜いて、MAINシートとJACK 1/2シートを分割します。

MAINシート上のノブ、ボタン、サポート金具は、シートの構成部品ではありません。MAINシートを交換する際は、以下の手順でこれらの部品を取り外してください。

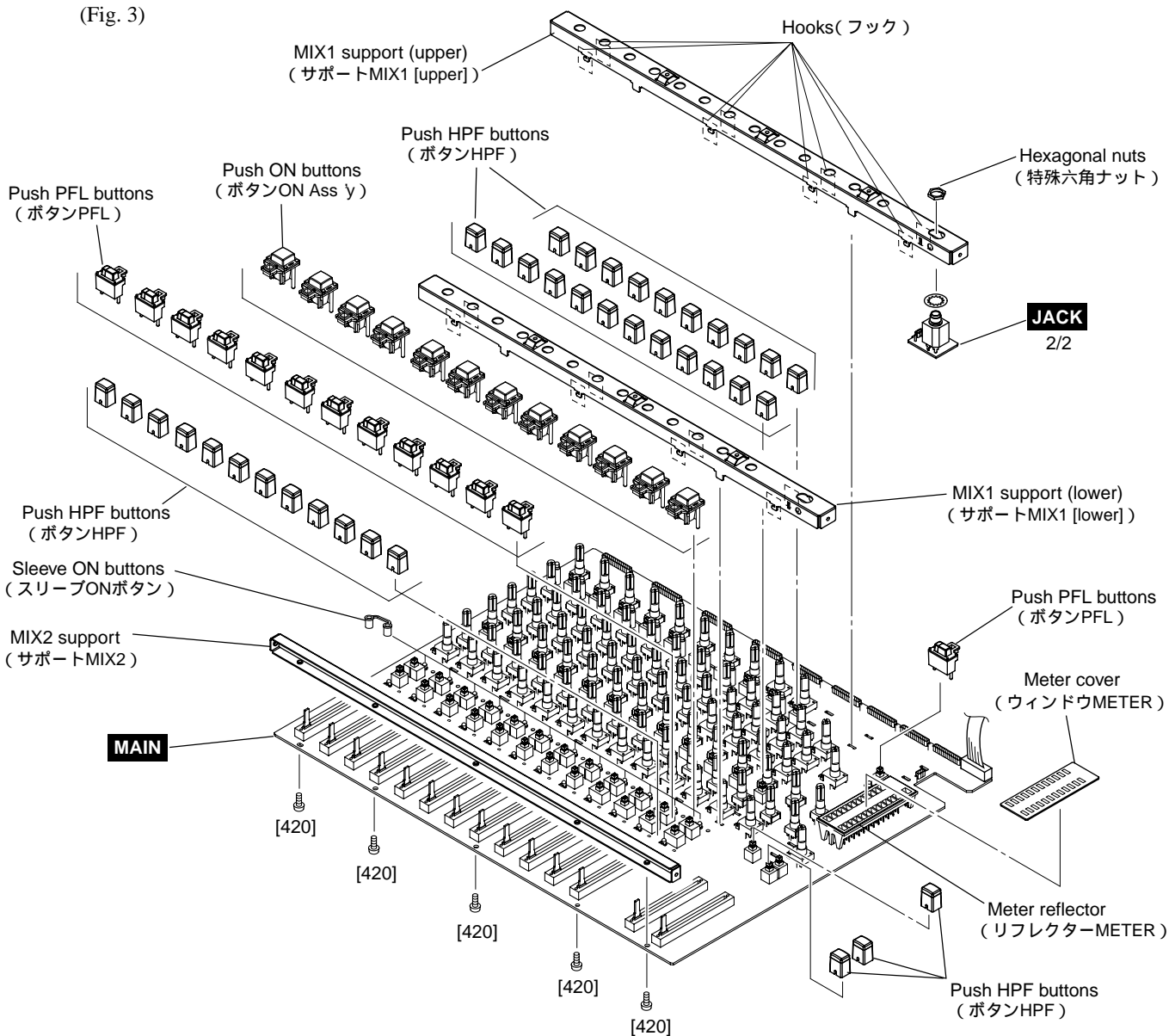


[430]: Bind Head Tapping Screw-S	3.0 x 6	MFZN2B3	(WE877800)	Sタイト + BIND
[440]: Bind Head Tapping Screw-S	3.0 x 6	MFZN2W3	(WE877900)	Sタイト + BIND
[450]: Hex. Socket Set Screw-S	3.0 x 6	MFZN2B3	(WF419300)	Sタイト六角孔付き
[460]: Bonding Tapping Screw-B	3.0 x 10	MFZN2B3	(WE878000)	Bタイト + BOND

(Fig. 2)  
(図2)

- 5-8. Remove the hexagonal nut. The JACK 2/2 circuit board can then be removed from the MIX1 support. (Fig. 3)
- 5-9. Pull out the eighty-nine (89) volume knobs from the MAIN circuit board. (Fig. 2)
- 5-10. Remove the twelve (12) push ON buttons, twelve (12) sleeve ON buttons, thirteen (13) push PFL buttons and thirty-seven (37) push HPF buttons from the MAIN circuit board. (Fig. 3)
- 5-11. Remove the five (5) screws marked [420]. The MIX2 support can then be removed from the MAIN circuit board. (Fig. 3)
- 5-12. Twist the eight (8) hooks of the MIX1 support (upper) to become straight, and the support can be removed from the MAIN circuit board. (Fig. 3)
- \* **The upper and lower MIX1 support each can then be removed in the same manner.**
- 5-13. Detach the meter cover from the meter reflector. (Fig. 3)

- 5-8. 特殊六角ナット1個を外し、JACK 2/2シートをサポートMIX1から外します。(図3)
- 5-9. MAINシートからノブVRを89個抜き取ります。(図2)
- 5-10. MAINシートからボタンON Ass yを12個、スリーブONボタンを12個、ボタンPFLを13個、ボタンHPFを37個、抜き取ります。(図3)
- 5-11. [420]のネジ5本を外し、MAINシートからサポートMIX2を外します。(図3)
- 5-12. サポートMIX1 [upper]を固定しているフック8箇所をまっすぐになるようにひねり、MAINシートからサポートMIX1 [upper]を抜き取ります。(図3)  
サポートMIX1 [lower]も同様に抜き取ります。
- 5-13. リフレクターMETERからウィンドウMETERをはがします。(図3)



[420]: Bind Head Tapping Screw-S 3.0 x 6 MFXZ2W3 (WE877900) Sタイト+BIND

(Fig. 3)  
(図3)



## 6. Power Switch and AC Connector

(Time required : About 6 minutes each.)

- 6-1. Remove the rack mount angle L and R.  
(See procedure 1)
- 6-2. Remove the bottom cover. (See procedure 2)
- 6-3. Remove the PS circuit board. (See procedure 3)
- 6-4. Remove the side cover R. (See procedure 4)
- 6-5. Remove the power switch by bending its claw.  
(Photo 2)
- 6-6. To remove the AC connector, remove the hexagonal nut and flat washer.  
(Photo 2)

## 6. 電源スイッチとACコネクタ

(所要時間:各約6分)

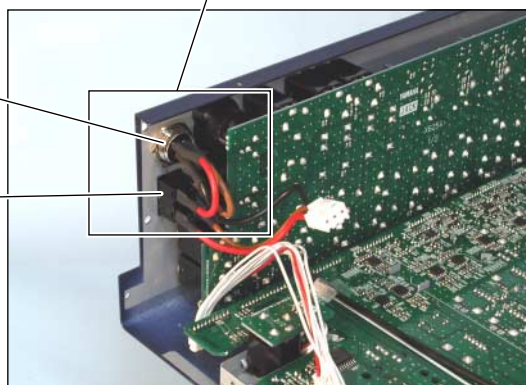
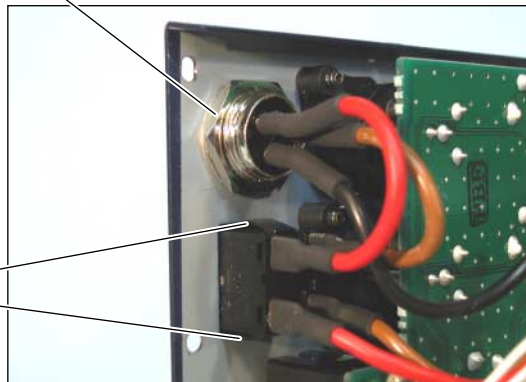
- 6-1. ラックアングルL、Rを外します。(1項参照)
- 6-2. ボトムカバーを外します。(2項参照)
- 6-3. PSシートを外します。(3項参照)
- 6-4. サイドカバーRを外します。(4項参照)
- 6-5. 電源スイッチのツメを曲げて電源スイッチを外します。(写真2)
- 6-6. 六角ナットと平ワッシャーを外してACコネクタを外します。(写真2)

Hexagonal nut and flat washer  
(六角ナットと平ワッシャー)

Claw  
(ツメ)

AC connector  
(ACコネクタ)

Power switch  
(電源スイッチ)

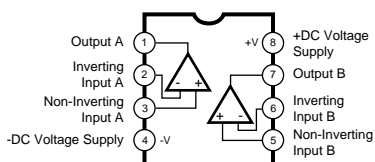


(Photo 2)  
(写真2)

## ■ IC BLOCK DIAGRAM (IC ブロック図)

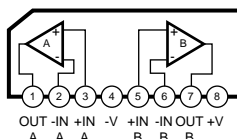
- **NJM2068M-D(TE2)** (X3505A00)  
Dual Operational Amplifier

**MG12/4 MAIN, MG16/4 MAIN:** IC502, 503,  
IC702, 703, 902-904, ICA02-04,  
ICB01-03, ICC01-03, ICD01-03,  
ICE01, 03, ICF01, ICG01-05  
**MG16/4 MAIN:** IC102, 103, 302, 303



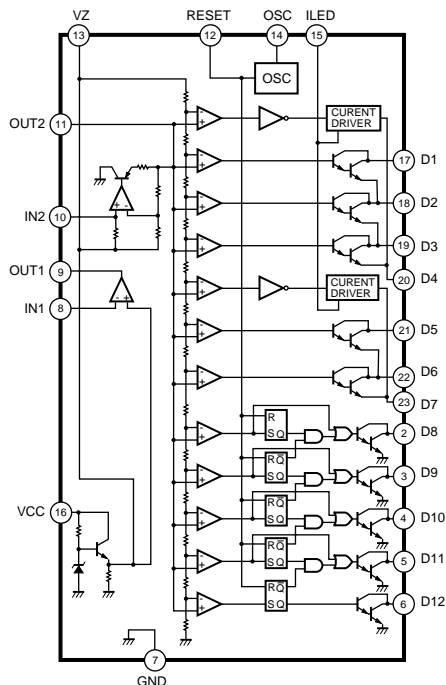
- **NJM4556AL** (XP844A00)  
Dual Operational Amplifier

**MG12/4 MAIN, MG16/4 MAIN:** ICH03



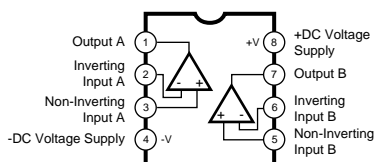
- **LB1412M** (X5838A00)  
LED Driver

**MG12/4 MAIN, MG16/4 MAIN:** ICH01, 02



- **NJM4580ED** (XT157A00)  
Dual Operational Amplifier

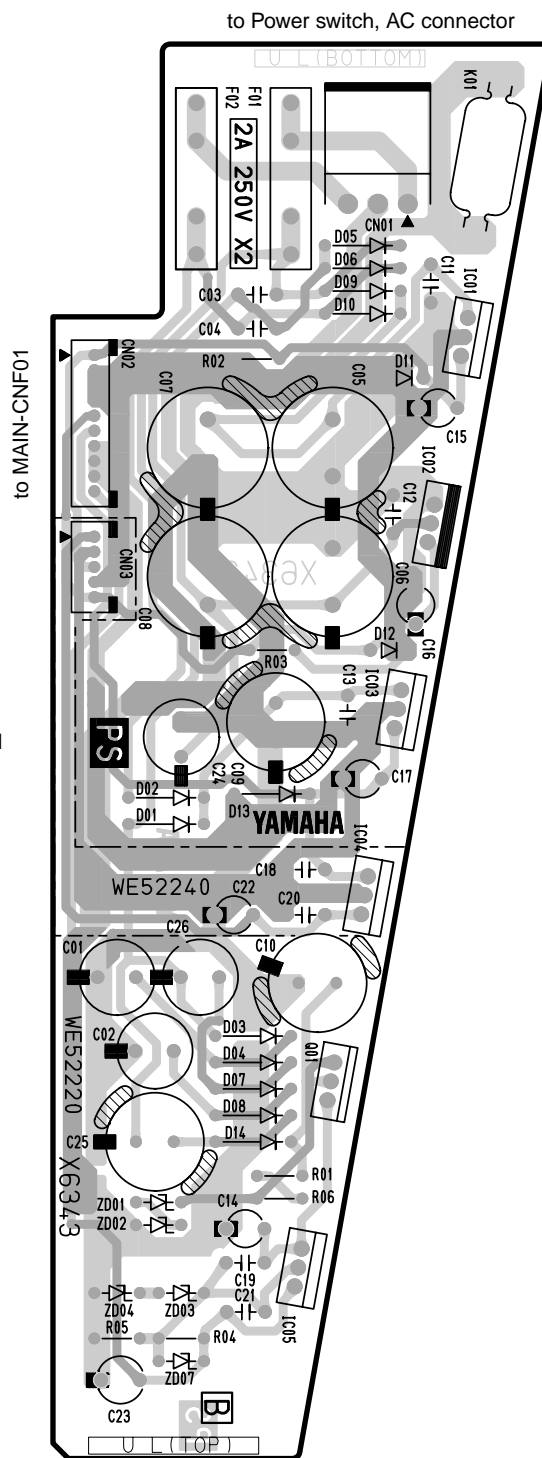
**MG12/4 MAIN, MG16/4 MAIN:** IC501, 601,  
IC701, 801, 901, ICA01, ICE02,  
ICF02, ICG06, 07  
**MG16/4 MAIN:** IC101, 201, 301, 401

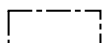


## ■ CIRCUIT BOARDS (シート基板図)

MG12/4 MAIN (X6346C0) .....	34/36
MG12/4 JACK 1/2 (X6353B0) .....	38
MG12/4 JACK 2/2 (X6353B0) .....	37
MG16/4 MAIN (X6345C0) .....	28/30
MG16/4 JACK 1/2 (X6254B0) .....	32/33
MG16/4 JACK 2/2 (X6254B0) .....	33
PS (X6343B0) .....	27

### ● PS Circuit Board



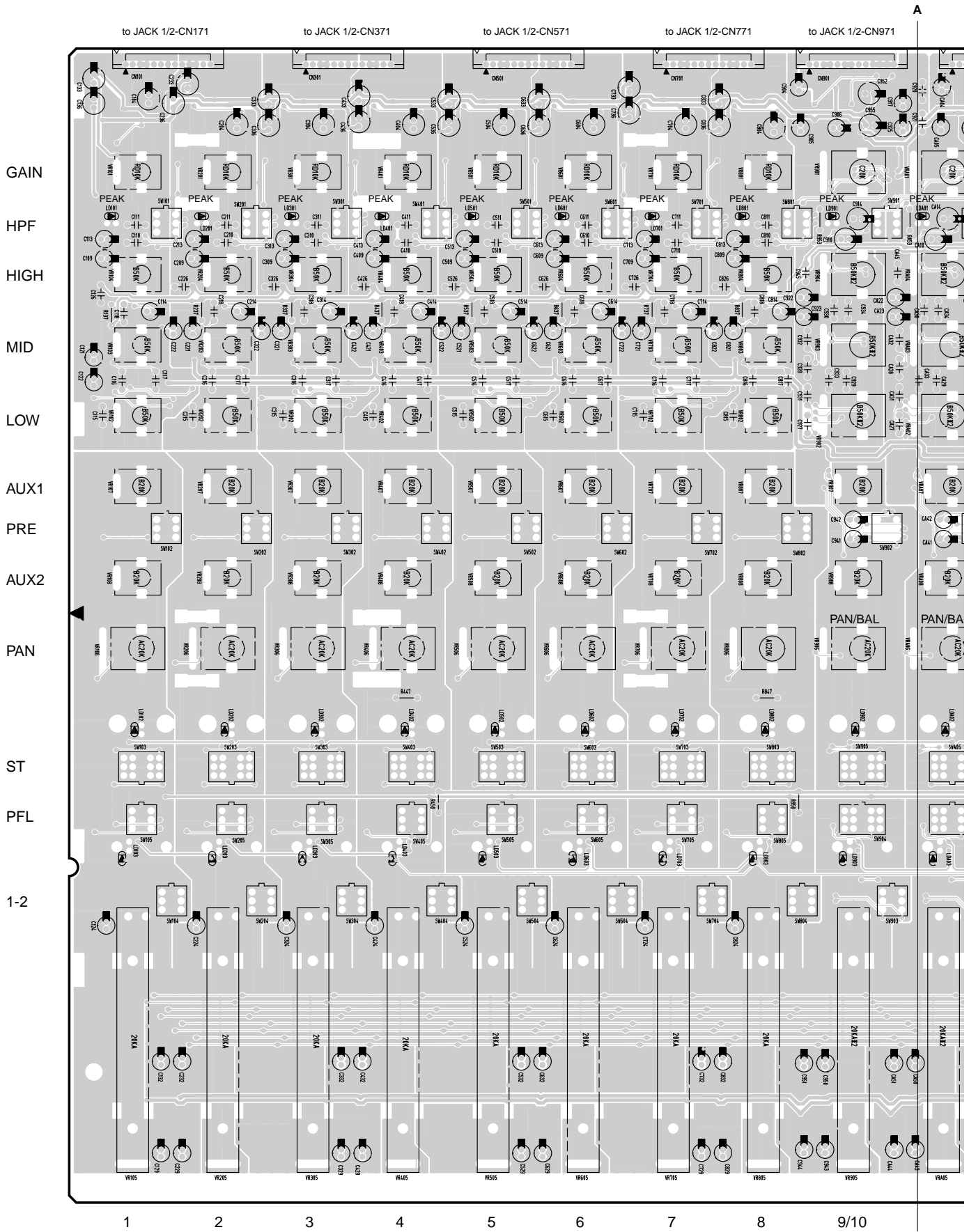
 : not installed

Component side  
(部品側)

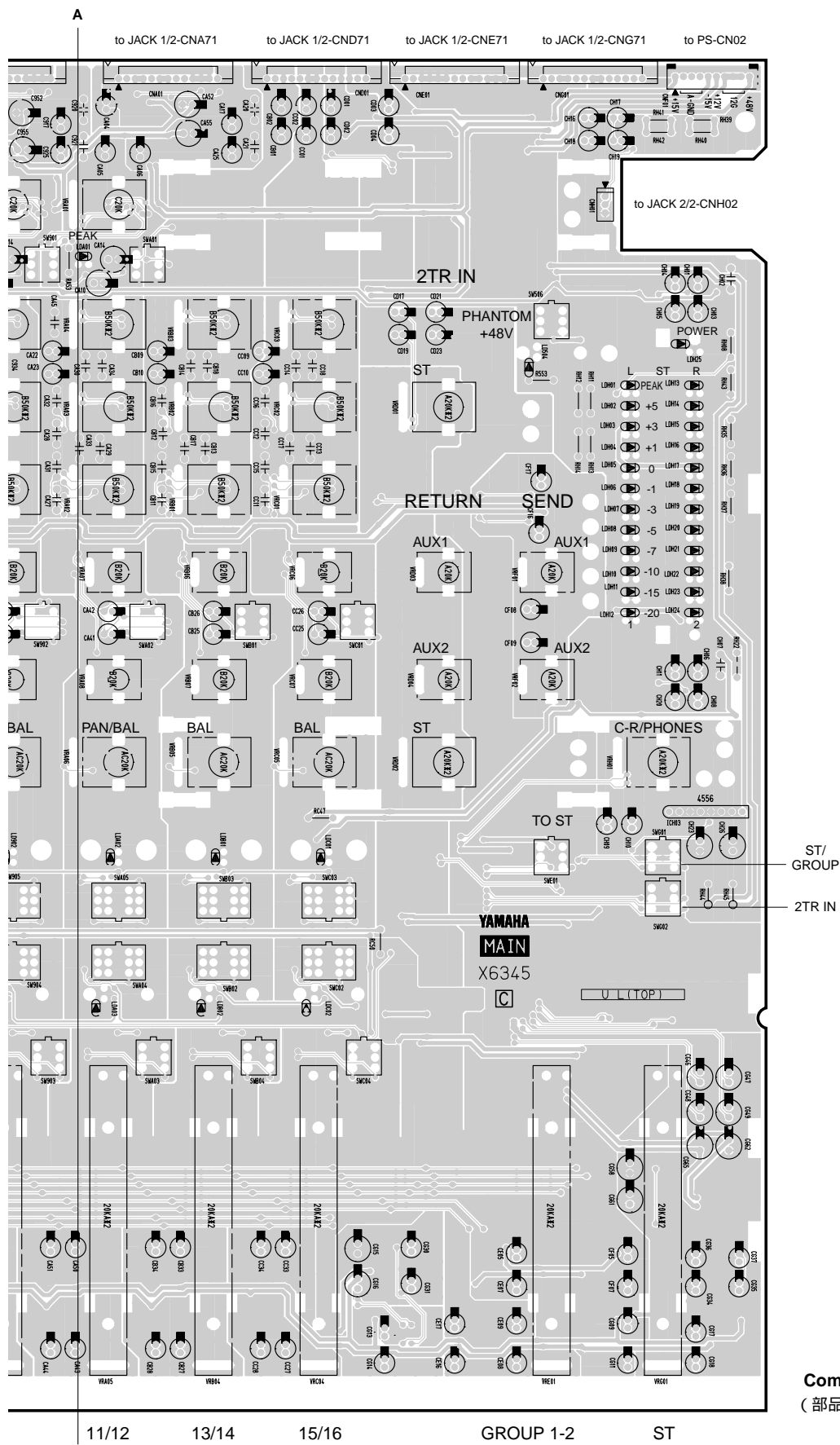
Note : See parts list for details of circuit board component parts.

注:シートの部品詳細は、パーツリストをご参照ください。

● MG16/4 MAIN Circuit Board

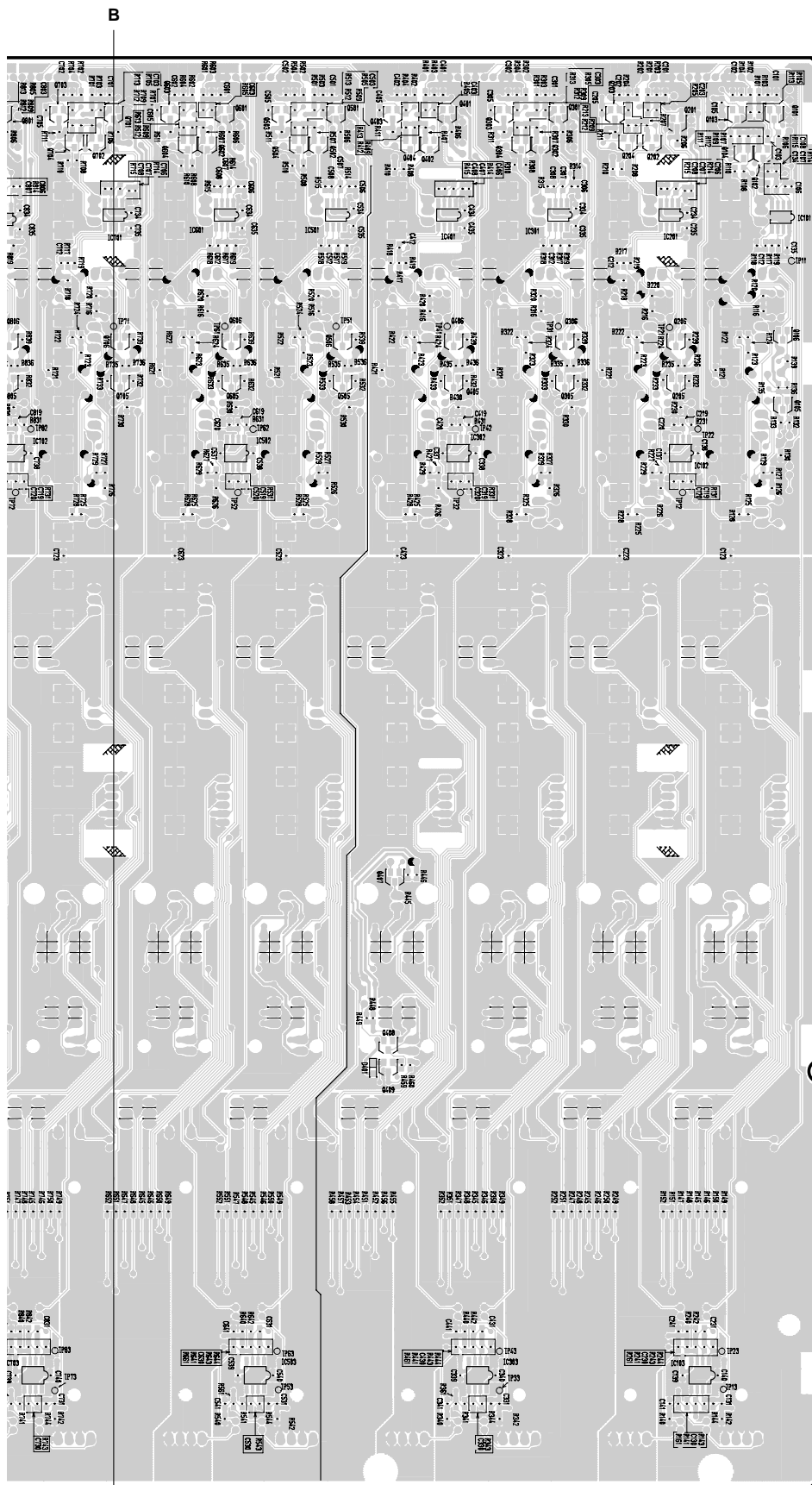


MAIN: 2NA-WE52160



● MG16/4 MAIN Circuit Board

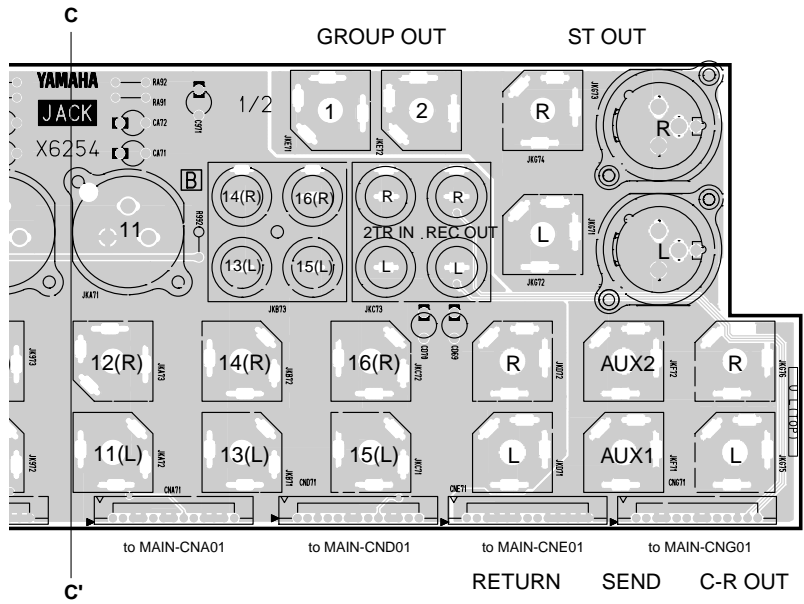
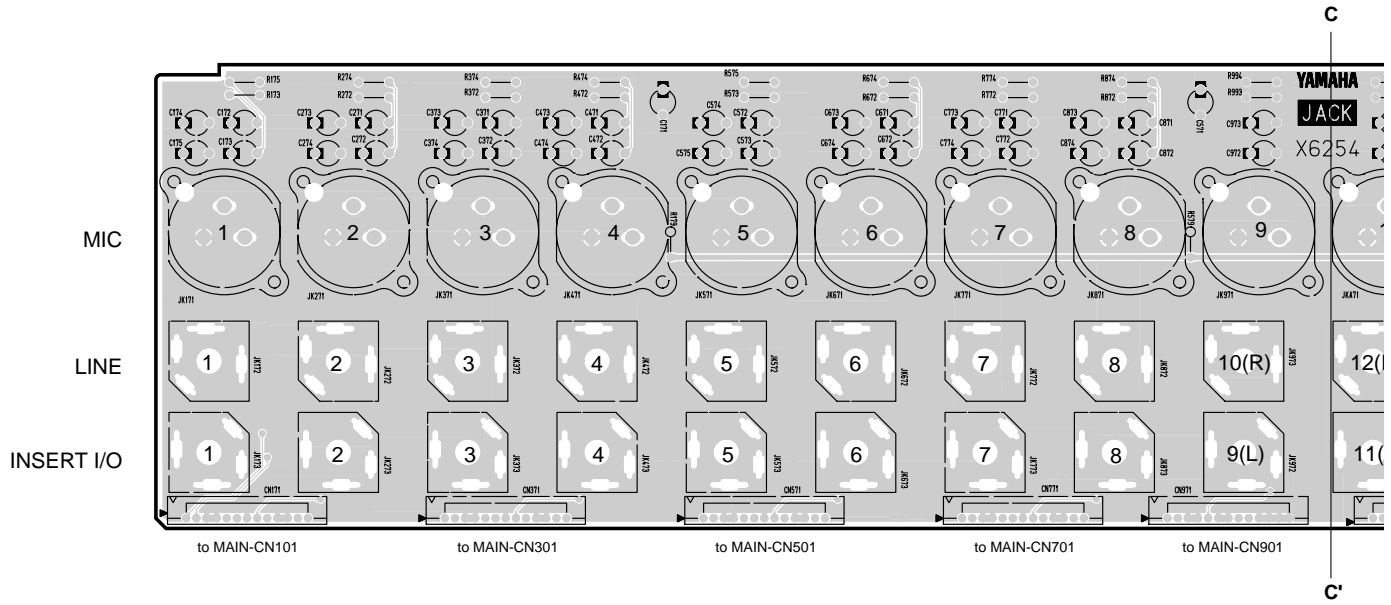




Pattern side  
(パターン側)

B'  
MAIN: 2NA-WE52160

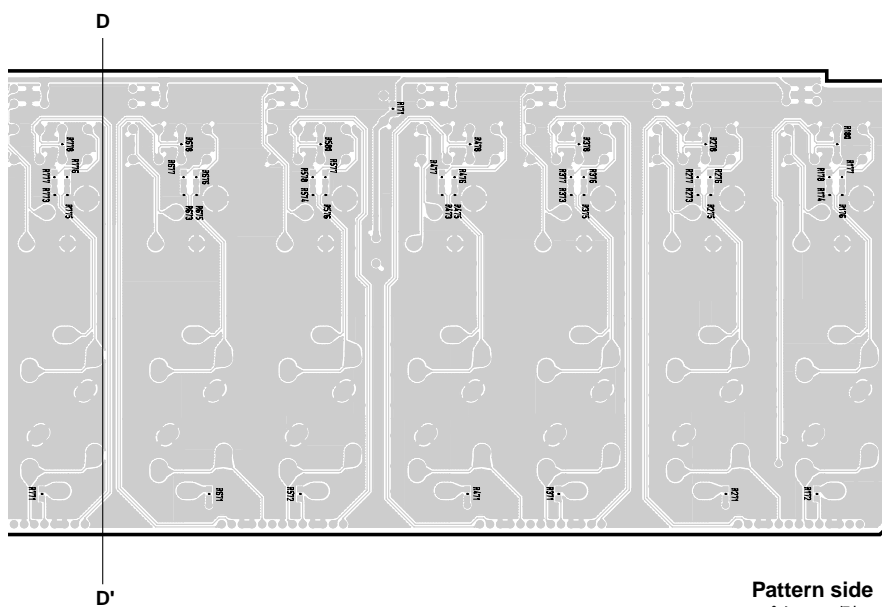
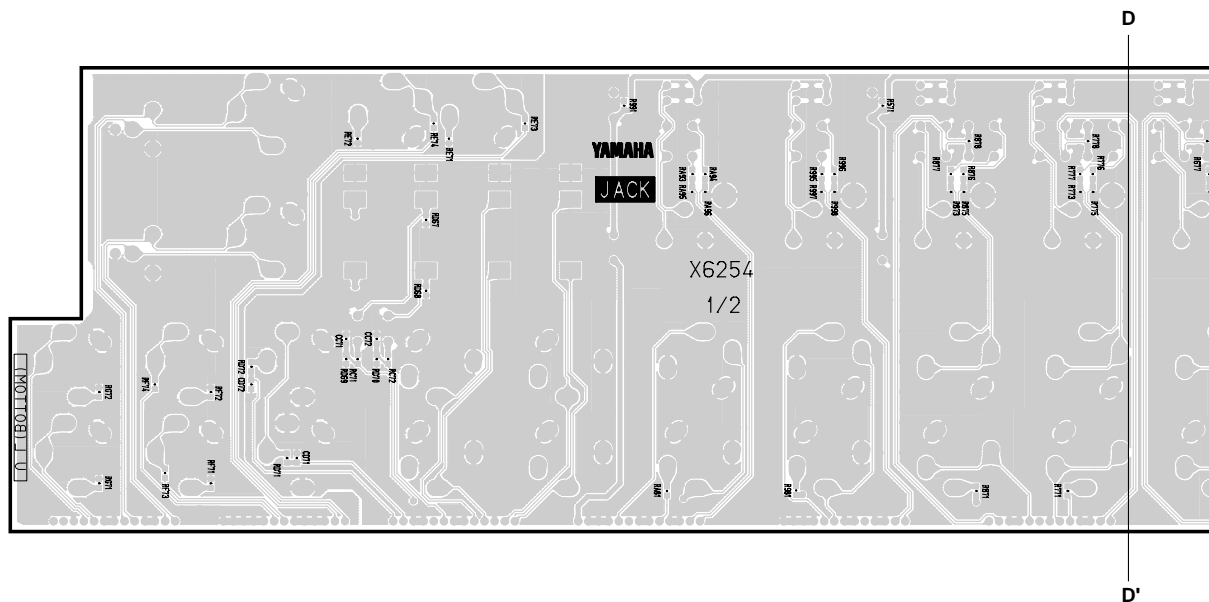
● MG16/4 JACK 1/2 Circuit Board



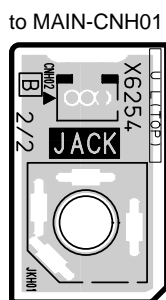
Component side  
(部品側)



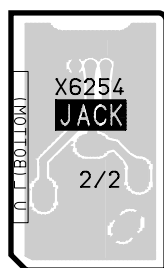
● MG16/4 JACK 1/2 Circuit Board



● MG16/4 JACK 2/2 Circuit Board



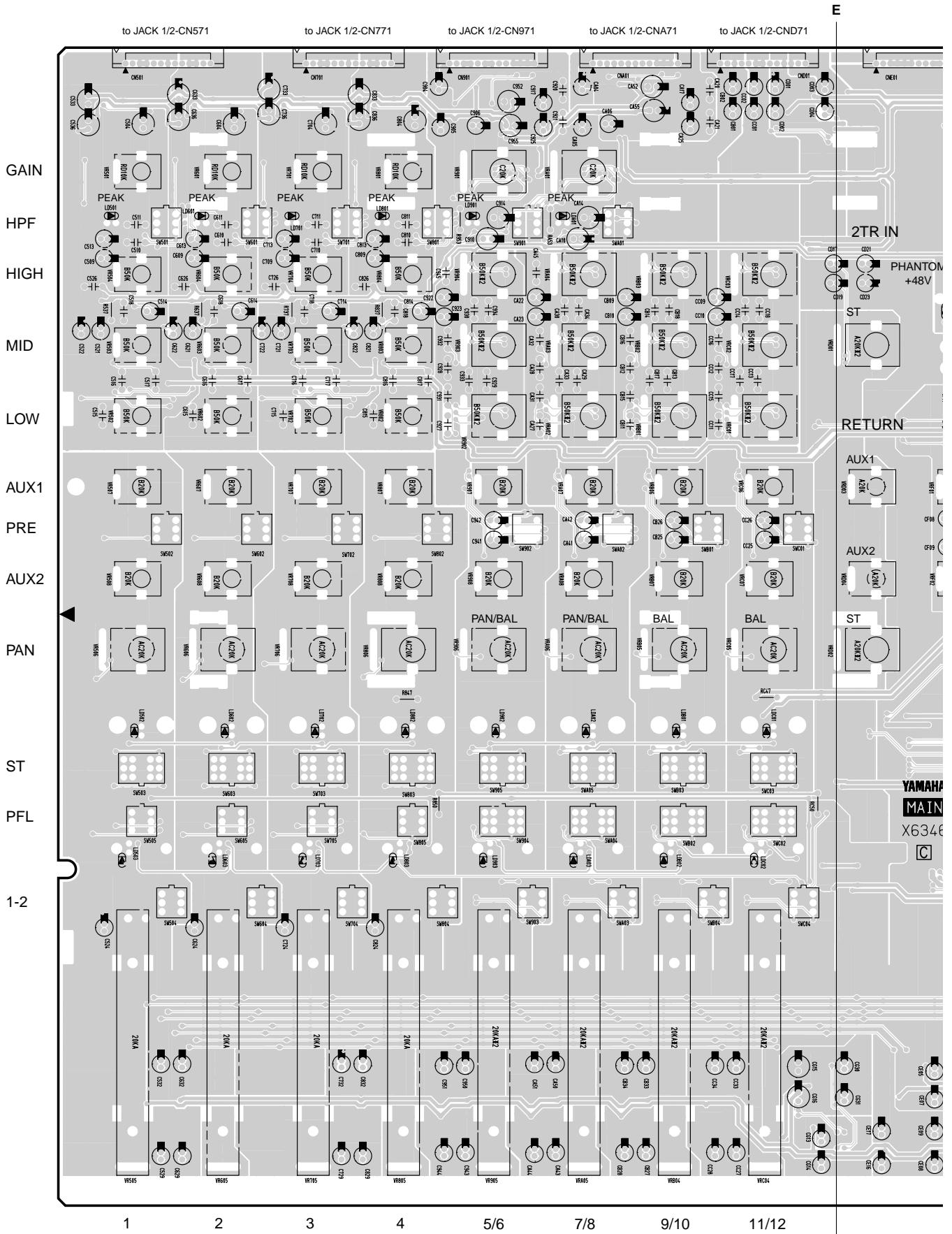
PHONES  
Component side  
(部品側)



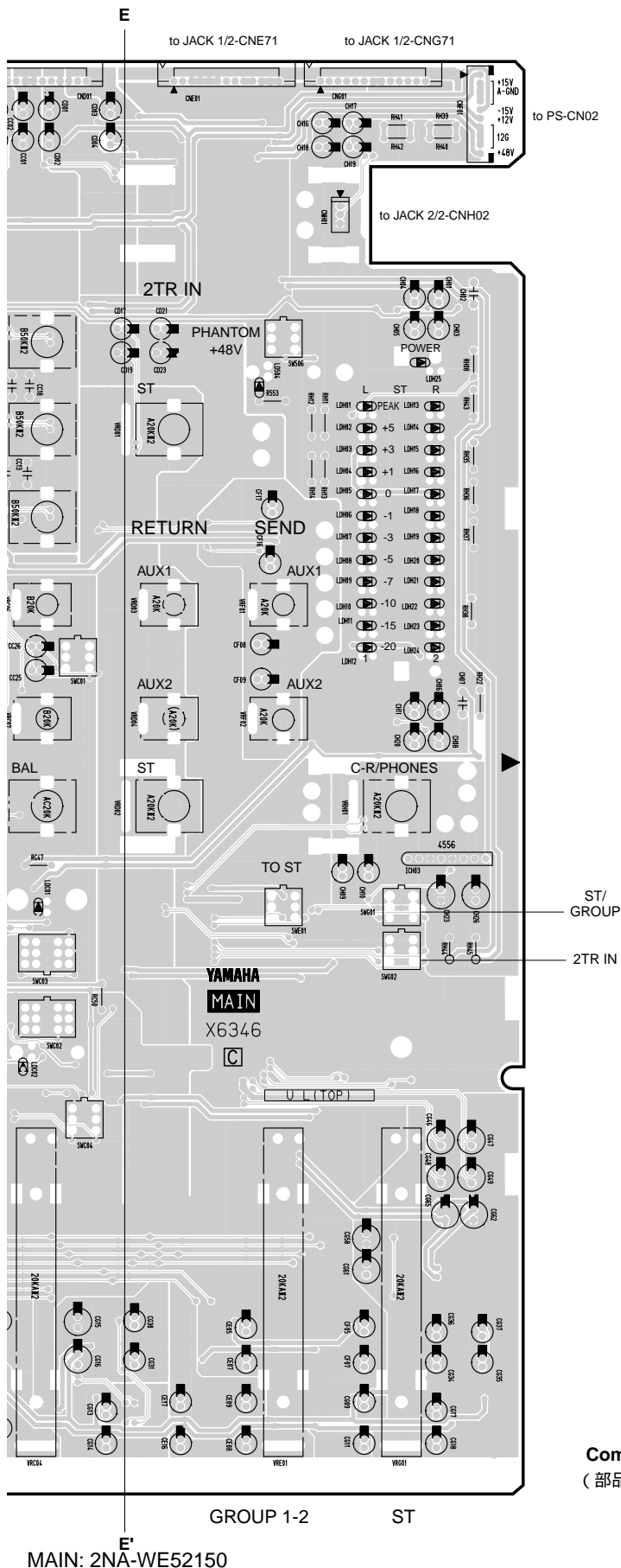
Pattern side  
(パターン側)

JACK 1/2, 2/2: 2NA-WE57310

● MG12/4 MAIN Circuit Board



YAMAHA  
MAIN  
X6346  
C

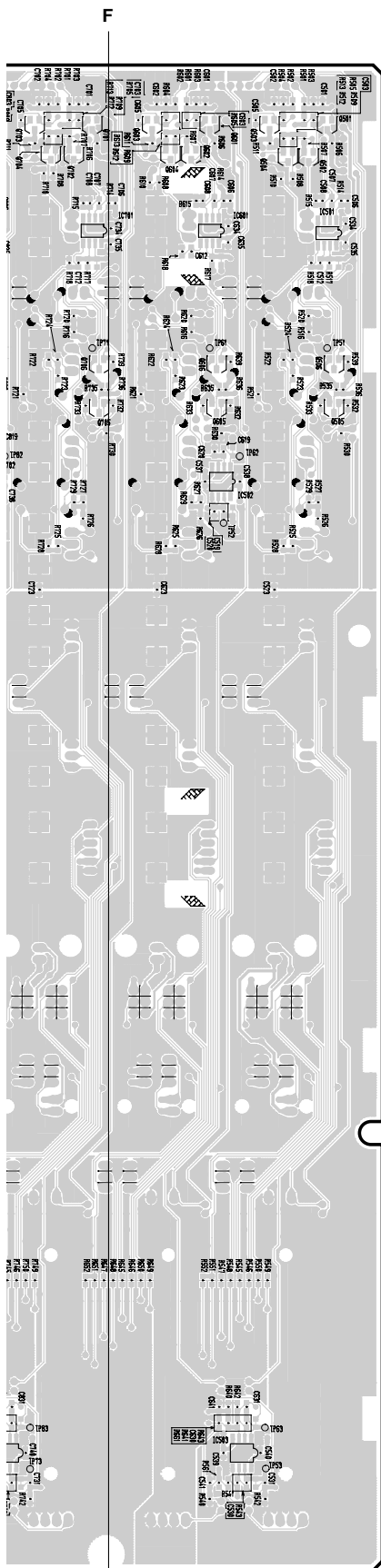


Component side  
(部品側)

● MG12/4 MAIN Circuit Board



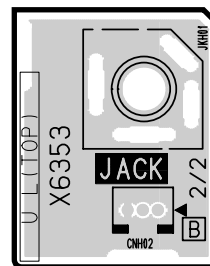
● MG12/4 JACK 2/2 Circuit Board



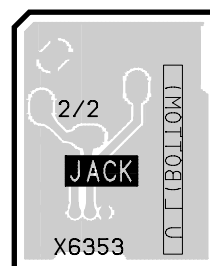
F  
JACK 2/2: 2NA-WE67570  
MAIN: 2NA-WE52150

Pattern side  
(パターン側)

PHONES

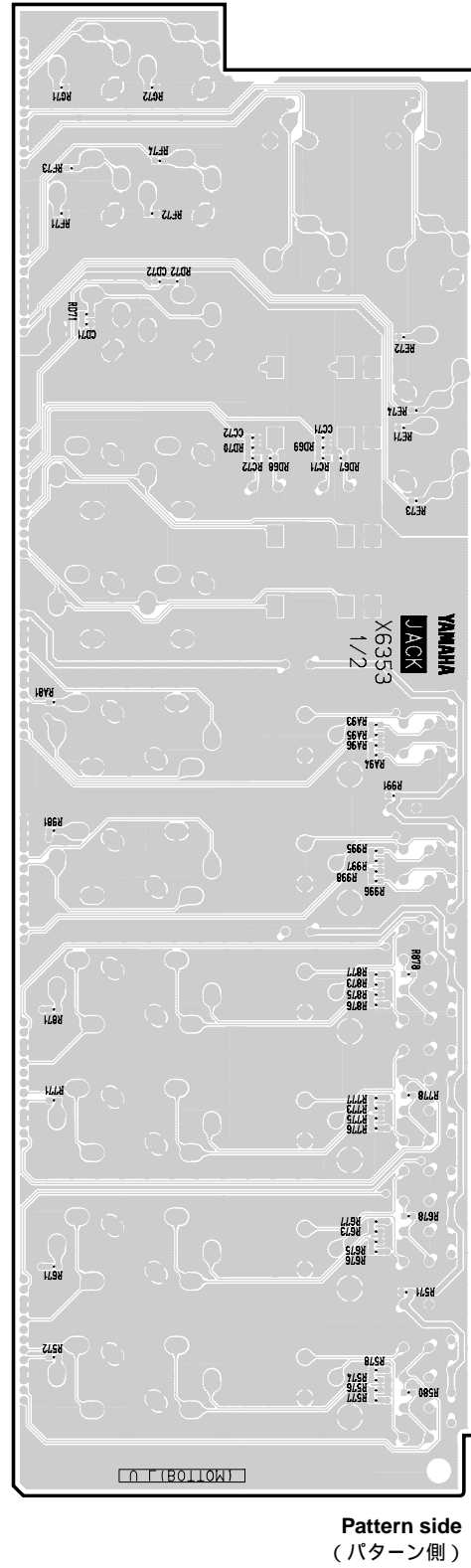
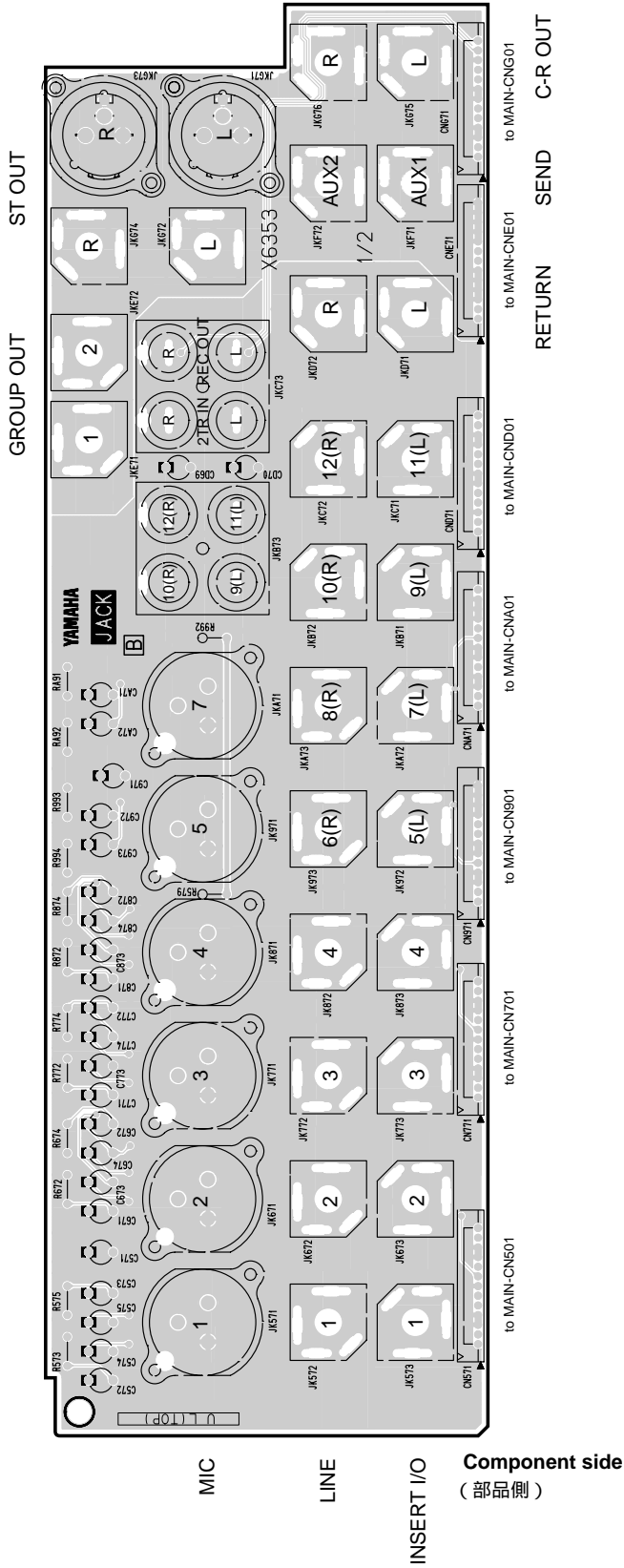


Component side  
(部品側)  
to MAIN-CNH01



Pattern side  
(パターン側)

● MG12/4 JACK 1/2 Circuit Board



## ■ INSPECTIONS

### Scope

This inspection specifications is applied to the mixer MG12/4 and MG16/4.

### 1. Measurement Conditions

#### 1-1. Environment

Normal temperature (10 to 35°C)

Normal humidity (45 to 85%)

#### 1-2. Power Source

The voltage is within +/- 10%.

AC Adaptor (PA-20) shall be used.

WC704200 (H, W:230V 50Hz) or WC704100 (U, V:120V 60Hz), WC704300 (B:230V 50Hz), WC704400 (K:220V 60Hz), WC704500 (A:240V 50Hz), WC711100 (O:220V 60Hz)

### 2. Electric Characteristics

#### 2-1. Preparation

The load resistance for each output terminals are as follows,

PHONES (L/R)	: 40 ohms
ST OUT (XLR)	: 600 ohms
Others	: 10 kohms

#### 2-2. Unless otherwise specified, the operation elements shall be set as follows,

##### • CH INPUT (1-4: MG12/4, 1-8: MG16/4)

GAIN control	MAX(-60dBu)
/80 switch	OFF
HI, MID, LO EQ Gain control	CENTER
AUX1, AUX2 Level control	MAX
AUX1 PRE switch	OFF(POST)
PAN control	L(turned counterclockwise fully)
ON switch	ON(LED shall light) when taking measurement only/OFF otherwise
PFL switch	ON(LED shall light) when taking measurement only/OFF otherwise
1-2 switch	ON when taking measurement only/OFF otherwise
Fader	MAX

##### • ST CH (5/6, 7/8: MG12/4, 9/10, 11/12: MG16/4)

GAIN control	MIC: MAX(-60dBu)
/80 switch	OFF
HI, MID, LO EQ Gain control	CENTER
AUX1, AUX2 Level control	MAX
AUX1 PRE switch	OFF(POST)
PAN/BAL control	L(turned counterclockwise fully)
ON switch	ON(LED shall light) when taking measurement only/OFF otherwise
PFL switch	ON(LED shall light) when taking measurement only/OFF otherwise
1-2 switch	ON when taking measurement only/OFF otherwise
Fader	MAX

##### • ST CH (9/10, 11/12: MG12/4, 13/14, 15/16: MG16/4)

HI, MID, LO EQ Gain control	CENTER
AUX1, AUX2 Level control	MAX
AUX1 PRE switch	OFF(POST)
BAL control	L(turned counterclockwise fully)
ON switch	ON(LED shall light) when taking measurement only/OFF otherwise
PFL switch	ON(LED shall light) when taking measurement only/OFF otherwise
1-2 switch	ON when taking measurement only/OFF otherwise
Fader	MAX

• **MASTER control**

GROUP1-2 Master Fader (60mm)	MAX
GROUP1-2 TO ST assign switch	OFF
STEREO Master Fader (Stereo 60mm)	MAX
AUX1, AUX2 SEND Master Level control	MAX
RETURN to AUX1, AUX2, ST Level control	MAX
C-R/PHONES Level control	MAX
C-R OUT source select switches	ST

• **Others**

PHANTOM switch	OFF
----------------	-----

2-3. Unless otherwise specified, the input signal shall be 1kHz sine wave.

2-4. The input signal impedance shall be 150 ohms.

2-5. **Indicator Inspection**

POWER LED shall light when the unit is turned on.

2-6. **Gain**

The output levels shall be within the range specified in the Table 2-6-1 - 2-6-6.

In the INPUT CH column, alphanumeric figures in front represent MG 12/4 and those in the parentheses represent MG 16/4.

**Table 2-6-1 CH INPUT(1-4/8) [dBu ]**

INPUT	INPUT Level	Gain	ST L OUT	ST R OUT	GROUP 1 ~ 2	AUX1		AUX2	C-R OUT *2	C-R OUT *3
						PRE OFF	PRE ON			
① Mic	-80	Max	+1 +/- 2 *1	+1 +/- 2 *1	+4 +/- 2	+6 +/- 2	-4 +/- 2	+6 +/- 2	+0 +/- 2	+20 +/- 2
			GROUP TO ST, 1-2 SW ON							
			+14 +/- 2 *4	+14 +/- 2 *4	—	—	—	—	—	—
	-36	Min	+1 +/- 2 *1	—	—	—	—	—	—	—
Line	-54	Max	+1 +/- 2 *1	—	—	—	—	—	—	—

\*1 Measure with the PAN control set at the center position. For others, turn the PAN control counterclockwise fully for the ST L and the odd number of GROUP OUT and turn it clockwise fully for the ST R and the even number of GROUP OUT.

\*2 PFL switch to ON.

\*3 Set the 1- 2 switch to ON and the C-R/PHONES Output and Meter Select switch to GROUP. Measure only the case of CH1.

\*4 Measure only the case of CH1.

**Table 2-6-2 [dBu ]**

INPUT	INPUT Level	Gain	INSERT OUT	REC OUT L	REC OUT R
			1-4/8		
Mic 1-4/8	-80	Max	-20 +/- 2	—	—
CH INSERT IN 1	0	Unspecified	—	+2.2 +/- 2	+2.2 +/- 2
CH INSERT IN 2-4/8	0	Unspecified	—	+2.2 +/- 2	—

**Table 2-6-3 Input Terminal STEREO IN [dBu ]**

INPUT	INPUT CH	INPUT Level	Gain	ST L OUT	ST R OUT	GROUP1	GROUP2	AUX1		AUX2	C-R OUT *2
								PRE OFF	PRE ON		
② Mic	5/6, 7/8	-80	Max	0 +/- 2 *1	0 +/- 2 *1	+3 +/- 2	+3 +/- 2	+8 +/- 2	-2 +/- 2	+8 +/- 2	-1 +/- 2
	9/10, 11/12	-36	Min	+1 +/- 2 *1	—	—	—	—	—	—	—
③ ④ PHONE JACK	5L, 7L (9L, 11L)	-54	Max	+3 +/- 2	—	—	—	—	—	—	—
	6R, 8R (10R, 12R)			—	+3 +/- 2	—	—	—	—	—	—



**Table 2-6-4 Input Terminal STEREO IN [dBu ]**

	INPUT	INPUT CH	INPUT Level	ST L OUT	ST R OUT	GROUP1	GROUP2	AUX1		AUX2	C-R OUT *2
								PRE OFF	PRE ON		
⑤	PHONE JACK	9L, 11L (13L, 15L)	-30	+4 +/- 2	—	+4 +/- 2	—	+3 +/- 2	-7 +/- 2	+3 +/- 2	0 +/- 2
⑥		10R, 12R (14R, 16R)		—	+4 +/- 2	—	+4 +/- 2	+3 +/- 2	-7 +/- 2	+3 +/- 2	—
	PIN JACK	9L, 11L (13L, 15L)		+4 +/- 2	—	—	—	—	—	—	—
		10R, 12R (14R, 16R)		—	+4 +/- 2	—	—	—	—	—	—

**Table 2-6-5. Input Terminal RETERN L, R [dBu ]**

	INPUT	INPUT Level	ST L OUT	ST R OUT	AUX1 OUT	AUX2 OUT
⑦	L/MONO	0	+16 +/- 2	+16 +/- 2	+15 +/- 2	+15 +/- 2
⑧	R		—	+16 +/- 2	+9 +/- 2	+9 +/- 2

**Table 2-6-6. Input Terminal 2TR IN L, R [dBu ]**

	INPUT	INPUT Level	ST L OUT	ST R OUT	C-R OUT L	C-R OUT R	PHONES L	PHONES R
⑨	L	-27.8	0 +/- 2	—	0 +/- 2	—	-11.5 +/- 2	—
⑩	R		—	0 +/- 2	—	0 +/- 2	—	-11.5 +/- 2

\* In measuring the C-R OUT L/R and PHONES L/R level, set the C-R/PHONES Output and Meter Select switch to 2TR IN.

## 2-7. Frequency Characteristics

In the signal routes of the Table 2-6-1 to 2-6-6 indicated with ① to ⑩, the 20Hz and 20kHz frequency response of each output shall be within the range of 0 dB +/-2.5 dB compared to the 1kHz (0dB).

\* The 20Hz level when the GAIN volume is Max shall be within the range of 0 dB +1.0/-4.5 dB compared to the 1kHz (0dB).

\* In the route ①, check every OUT when the signal is fed to CH1, and check only the ST L OUT when the signal is fed to CH2 and other channels.

\* In the route ④, check only the ST L OUT and the ST R OUT.

## 2-8 HPF

In the state of the Table 2-6-1 and 2-6-2, feeding 80 Hz -36dBu signal, and setting the GAIN to MIN, the STEREO L OUT level obtained when the  $\sqrt{80}$  switch is set to ON shall be within the range of -3 dB +2/-2 dB compared to the level obtained when the switch is set to OFF.

## 2-9 Channel Equalizer Characteristics

In the state checked in 2-2 above, check the output level obtained at GROUP 1 OUT in the case of CH INPUT and ST CH INPUT L and at GROUP 2 OUT in the case of ST CH INPUT R when LO, HI and MID of INPUT are moved respectively. Its level of each frequency shall be within the range specified in the table 2-9-1 compared to the output level obtained when the EQ gain control is center click position.

If it is without the range, search the frequency, within the range of +/- 20%, of that the level is within the range of Table 2-9-1.

**Table 2-9-1 [dB ]**

EQ control	EQ GAIN	Applied frequency	Variation width
HI	MAX	10kHz	+12 +/- 2
	MIN		-12 +/- 2
MID	MAX	2.5kHz	+15 +/- 2
	MIN		-15 +/- 2
LO	MAX	100Hz	+12 +/- 2
	MIN		-12 +/- 2

**2-10. Crosstalk**

Setting the fader to the nominal position and each input channel ON switch to ON, and turning the PAN control shall be -50dBu or (PAN/BAL or BAL control in the case of ST CH INPUT) counterclockwise fully, the level of the leakage to ST R OUT less when the output level of ST OUT is +20dBu.

Also turning the PAN (PAN/BAL, BAL) control clockwise fully, the level of the leakage to ST L OUT shall be -50dBu or less when the output level of ST R OUT is +20dBu.

**2-11. PEAK LED light-up level**

Each LED shall light-up within the range specified in the Table 2-11-1 when a signal is fed to the MIC input.

**Table 2-11-1 [dBu ]**

INPUT	PEAK LED
MIC	-43 +/- 2

**2-12. Meter LED lighting check**

PEAK LED lights up, when ST output level reaches +17.5 +/- 2dBu.

0 LED lights up, when ST output level reaches +4 +/- 2dBu.

Operate the fader and check that LED light up in order from “-20” to “PEAK”.

**2-13. Distortion Factor**

In the signal routes of the Table 2-6-1 to 2-6-6 indicated with ① to ⑩ (except ③ ④), set the VR and Fader of INPUT and and MASTER to the Nominal Position, and set the GAIN to the position specified in the Table (except PHONES).

Then, feeding each 20Hz, 1kHz and 20kHz signal, the distortion shall be less than 0.1 % when the output signal level is +14dBu.

At the C-R OUT (L/R), setting the Level Control to the 12 o'clock position, feeding each 20Hz, 1kHz and 20kHz signal, the distortion shall be less than 0.2 % when the output signal level is +3dBu.

- \* In the route ①, check every OUT when the signal is fed to CH1, and check only the ST L OUT when the signal is fed to CH2 and other channels.
- \* In the route ②, turning the PAN/BAL control to L fully, the distortion shall be less 0.1 %, when the ST L OUT signal level is +4dBu.
- \* In the route ④, check only the ST L OUT and the ST R OUT.

**2-14. Maximum Output**

In the state 2-2, the distortion factor shall be less than 1% when the output level is +24dBu at ST L OUT and ST R OUT, and +20dBu at GROUP1/2, AUX1 OUT, AUX2 OUT and C-R OUT.

The distortion factor shall be less than 1% when the output level is +7.5dBu at PHONES (L/R).

In measuring the ST L OUT, the ST R OUT and the GROUP1/2 OUT, set the PAN or BAL Control to L or R fully respectively.

**2-15. Equivalent Input Noise**

In the state 2-2, connect between the CH INPUT MIC terminals (2pin-Hot and 3pin-Cold) with 150 ohms, the noise level obtained at ST L OUT shall be less than -43.5dBu.

If it is over than -43.5dBu, calculate the input converted noise level (=noise level -channel gain) and it shall be less than -127.5dBu.

Connect between the ST INPUT MIC terminals (2pin-Hot and 3pin-Cold) with 150 ohms, the noise level obtained at ST L OUT shall be less than -39.5dBu.

If it is over than -39.5dBu, calculate the input converted noise level (=noise level -channel gain) and it shall be less than -123.5dBu.

(Noise is measured with a 12.7kHz -6dB/octave low pass filter.)

**2-16. Residual Noise**

In the state 2-2, set the Fader and Level Control of all input CH to MIN and set the all Assign switch to OFF.

Then, the noise level shall be less than the level specified in the Table 2-16-1.

\* In measuring the C-R OUT and the PHONES, set the ST Fader to MIN.

(Noise is measured with a 12.7kHz -6dB/octave low pass filter.)

**Table 2-16-1 [dBu ]**

Fader/VR	STEREO OUT	GROUP OUT	AUX OUT	C-R OUT
MAX	-78.0	-80.0	-75.0	-72.0
MIN	-100.0	-100.0	-100.0	-87.0

**2-17 PHANTOM**

Connect a 10kΩ load resistance between the pin 1 and 2 of the MIC and short-circuit between the pin 2 and 3.

Turn on the PHANTOM switch(LED shall light) and the voltage between pin 1 and 2 shall be within +35 +/- 3V.

## 検査

### 適用範囲

ミキサーMG12/4、MG16/4について規定します。

### 1. 測定条件

#### 1-1. 環境

常温( 10 ~ 35 )

常温( 45 ~ 85% )

#### 1-2. 電源電圧

電源電圧の ±10%以内。

AC アダプター( PA-20 )を使用します。WC70400Q( J:100V 50Hz )

### 2. 電気的特性

#### 2-1. 準備

各出力端子の負荷抵抗は下記の通りです。

- ・ PHONES(L, R): 40
- ・ ST OUT(XLR): 600
- ・ その他出力: 10k

#### 2-2. 特に指定の無い場合、ツマミ類は以下のように設定してください。

##### ・ CH INPUT (1-4: MG12/4, 1-8: MG16/4)

GAIN control	MAX(-60dBu)
/80 switch	OFF
HI, MID, LO EQ Gain control	CENTER
AUX1, AUX2 Level control	MAX
AUX1 PRE switch	OFF(POST)
PAN control	L( 左廻し切り )
ON switch	測定時のみON(LED 点灯)、他はOFF
PFL switch	測定時のみON(LED 点灯)、他はOFF
1-2 switch	測定時のみON、他はOFF
Fader	MAX

##### ・ ST CH (5/6, 7/8: MG12/4, 9/10, 11/12: MG16/4)

GAIN control	MIC: MAX(-60dBu)
/80 switch	OFF
HI, MID, LO EQ Gain control	CENTER
AUX1, AUX2 Level control	MAX
AUX1 PRE switch	OFF(POST)
PAN/BAL control	L( 左廻し切り )
ON switch	測定時のみON(LED 点灯)、他はOFF
PFL switch	測定時のみON(LED 点灯)、他はOFF
1-2 switch	測定時のみON、他はOFF
Fader	MAX

##### ・ ST CH (9/10, 11/12: MG12/4, 13/14, 15/16: MG16/4)

HI, MID, LO EQ Gain control	CENTER
AUX1, AUX2 Level control	MAX
AUX1 PRE switch	OFF(POST)
BAL control	L( 左廻し切り )
ON switch	測定時のみON(LED 点灯)、他はOFF
PFL switch	測定時のみON(LED 点灯)、他はOFF
1-2 switch	測定時のみON、他はOFF
Fader	MAX

- MASTER control
  - GROUP1-2 Master Fader (60mm) MAX
  - GROUP1-2 TO ST assign switch OFF
  - STEREO Master Fader (Stereo 60mm) MAX
  - AUX1, AUX2 SEND Master Level control MAX
  - RETURN to AUX1, AUX2, ST Level control MAX
  - C-R/PHONES Level control MAX
  - C-R OUT source select switches ST
- Others
  - PHANTOM switch OFF

2-3. 特に指定のない場合、入力信号は1kHz正弦波を使用します。

2-4. 信号源インピーダンスは150 Ωとします。

2-5. インジケータの検査  
電源投入時、POWER LEDが点灯することを確認します。

2-6. 利得  
2-2の状態でご出力端子には[表2-6-1~2-6-6]の範囲内の出力レベルが得られることを確認します。  
CH表示で前の数字がMG12/4を、( )内の数字がMG16/4を表します。

表 2-6-1 CH INPUT(1-4/8) [dBu]

INPUT	INPUT Level	Gain	ST L OUT	ST R OUT	GROUP 1 ~ 2	AUX1		AUX2	C-R OUT *2	C-R OUT *3
						PRE OFF	PRE ON			
① Mic	-80	Max	+1 +/- 2 *1	+1 +/- 2 *1	+4 +/- 2	+6 +/- 2	-4 +/- 2	+6 +/- 2	+0 +/- 2	+20 +/- 2
			GROUP TO ST, 1-2 SW ON							
			+14 +/- 2 *4	+14 +/- 2 *4	—	—	—	—	—	—
	-36	Min	+1 +/- 2 *1	—	—	—	—	—	—	—
Line	-54	Max	+1 +/- 2 *1	—	—	—	—	—	—	—

\*1 注記のみPAN control をセンターで測定します。

それ以外はL及びGROUP 奇数OUTの場合はPAN control をLへ、R及びGROUP 偶数R及びGROUP 偶数OUTの場合はPAN control をRへ回しきります。

\*2: PFL switch ON。

\*3: 1-2 assign switch ON, C-R/PHONES Output and Meter Select switch GROUP ON。CH1のみ確認します。

\*4: CH1のみ確認します。

表 2-6-2 [dBu]

INPUT	INPUT Level	Gain	INSERT OUT	REC OUT L	REC OUT R
			1-4/8		
Mic 1-4/8	-80	Max	-20 +/- 2	—	—
CH INSERT IN 1	0	Unspecified	—	+2.2 +/- 2	+2.2 +/- 2
CH INSERT IN 2-4/8	0	Unspecified	—	+2.2 +/- 2	—

表 2-6-3 Input Terminal STEREO IN [dBu]

INPUT	INPUT CH	INPUT Level	Gain	ST L OUT	ST R OUT	GROUP1	GROUP2	AUX1		AUX2	C-R OUT *2
								PRE OFF	PRE ON		
② Mic	5/6, 7/8	-80	Max	0 +/- 2 *1	0 +/- 2 *1	+3 +/- 2	+3 +/- 2	+8 +/- 2	-2 +/- 2	+8 +/- 2	-1 +/- 2
	9/10, 11/12	-36	Min	+1 +/- 2 *1	—	—	—	—	—	—	—
③ PHONE JACK	5L, 7L (9L, 11L)	-54	Max	+3 +/- 2	—	—	—	—	—	—	—
	6R, 8R (10R, 12R)			—	+3 +/- 2	—	—	—	—	—	—

表 2-6-4 Input Terminal STEREO IN [dBu ]

	INPUT	INPUT CH	INPUT Level	ST L OUT	ST R OUT	GROUP1	GROUP2	AUX1		AUX2	C-R OUT *2
								PRE OFF	PRE ON		
⑤	PHONE JACK	9L, 11L (13L, 15L)	-30	+4 +/- 2	—	+4 +/- 2	—	+3 +/- 2	-7 +/- 2	+3 +/- 2	0 +/- 2
⑥		10R, 12R (14R, 16R)		—	+4 +/- 2	—	+4 +/- 2	+3 +/- 2	-7 +/- 2	+3 +/- 2	—
	PIN JACK	9L, 11L (13L, 15L)		+4 +/- 2	—	—	—	—	—	—	—
		10R, 12R (14R, 16R)		—	+4 +/- 2	—	—	—	—	—	—

表 2-6-5 Input Terminal RETERN L, R [dBu ]

	INPUT	INPUT Level	ST L OUT	ST R OUT	AUX1 OUT	AUX2 OUT
⑦	L/MONO	0	+16 +/- 2	+16 +/- 2	+15 +/- 2	+15 +/- 2
⑧	R		—	+16 +/- 2	+9 +/- 2	+9 +/- 2

表 2-6-6 Input Terminal 2TR IN L, R [dBu ]

	INPUT	INPUT Level	ST L OUT	ST R OUT	C-R OUT L	C-R OUT R	PHONES L	PHONES R
⑨	L	-27.8	0 +/- 2	—	0 +/- 2	—	-11.5 +/- 2	—
⑩	R		—	0 +/- 2	—	0 +/- 2	—	-11.5 +/- 2

\* C-R OUT L/R ,PHONES L/R の測定時は、C-R/PHONES出力とメーターセレクトスイッチを2TR IN ONとします。

## 2-7. 周波数特性

表2-6-1 ~ 6 の① ~ ⑩のついた系統において、印加信号周波数を20Hz・20kHz とした時、各出力端子の出力レベルは1kHz を基準として、+1.0dB , -2.5dB の範囲内であることを確認します。

\* GAIN VR MAX の時の20Hz のみ、+1.0dB , -4.5dB とします。

\* ①の系統は、CH.1 のみ全部のOUT で確認し、CH. 2 以降はST L OUT のみ確認します。

\* ④の系統は、ST L OUT, ST R OUT のみ確認します。

## 2-8. HPF

表2-6-1、表2-6-2 の状態で入力レベル-36dBu、Gain をMIN として入力信号を80Hz とし、 $\sqrt{80}$  switch をON したとき、STEREO L OUT の出力レベルはOFF 時のレベルを基準として-3 ± 2dB の範囲内であることを確認します。

## 2-9. チャンネルEQ 変化特性

2-2 の状態で、INPUT のLO , MID ,HI をそれぞれ動かした時、CH INPUT 及びST CH INPUT L はGROUP1 OUT に、ST CH INPUT R はGROUP2 OUT に得られる各周波数における出力レベルはEQ gain control センタークリック位置の出力レベルを基準として[表2-9-1]の範囲内であることを確認します。

指定周波数において範囲内の出力レベルが得られない場合は、印加周波数を指定周波数の ± 20% の範囲で変化させ、[表2-9-1] の変化幅が得られることを確認します。

表 2-9-1 [dB ]

EQ control	EQ GAIN	Applied frequency	Variation width
HI	MAX	10kHz	+12 +/- 2
	MIN		-12 +/- 2
MID	MAX	2.5kHz	+15 +/- 2
	MIN		-15 +/- 2
LO	MAX	100Hz	+12 +/- 2
	MIN		-12 +/- 2

### 2-10. チャンネルセパレーション

Fader はNominal Position にし、INPUT の各チャンネルでON スイッチをON し、PAN control (ST CH INPUT ではPAN/BAL 又はBAL control)を反時計方向にまわしきり、ST L OUT の出力レベルを+20dBu とした時、ST R OUT への漏れレベルは-50dBu 以下であることを確認します。

また、PAN (PAN/BAL, BAL) control を時計方向にまわしきり、ST R OUT の出力レベルを+20dBu とした時、ST L OUT への漏れレベルは-50dBu 以下であることを確認します。

### 2-11. ピークLED 点灯レベル

2-2 の状態でCH INPUT、ST INPUT のMIC へ信号を印加した時、LED が点灯するレベルは[表2-11-1]の範囲内であることを確認します。

表 2-11-1 [dBu]

INPUT	PEAK LED
MIC	-43 +/- 2

### 2-12. メーターLED 点灯確認

ST OUT が17.5 ± 2dBu の時Meter Peak LED が点灯します。

ST OUT が4 ± 2dBu の時METER 0 LED が点灯します。

Fader 操作により-20 からPeak LED まで順に点灯することを確認します。

### 2-13. 歪み

表2-6-1 ~ 6 の① ~ ⑩(③ ④を除く)印のついた系統において、20Hz, 1kHz, 20kHz の入力に対してINPUT 及びMASTER の各VR, Fader をNominal Position とし、Gain は表に従い設定し(PHONES を除く)、各出力端子に+14dBu の出力が得られた時の歪率は0.1%以下であることを確認します。

また、C-R OUT(L, R)はLevel Control つまみ12 時の方向をNominal Position とし、この状態で +3dBu の出力が得られた時の歪率は0.2%以下であることを確認します。

\* ①の系統は、CH. 1 のみ全部のOUT で確認し、CH. 2 以降はST L OUT のみ確認します。

\* ②の系統は、PAN/BAL ControlをLに回しきり、ST L OUTに+4dBuの出力が得られた時の歪率は0.1%以下であることを確認します。

\* ④の系統は、ST L OUT, ST R OUT のみ確認します。

### 2-14. 最大出力

2-2 の状態でST L OUT, ST R OUT に+24dBu、GROUP1, 2、AUX1 OUT、AUX2 OUT、C-R OUT に+20dBu 歪率1%以下の出力が得られることを確認します。

PHONES(L, R)に+7.5dBu 歪1%以下の出力が得られることを確認します。

尚、ST L OUT, ST R OUT, GROUP1, 2 OUT 測定時はPAN またはBAL control をそれぞれL, R に回しきってください。

### 2-15. 入力換算雑音

2-2 の状態で、CH INPUT MIC 入力端子( 2pin-Hotと3pin-Cold間 )を150 Ω で接続した時、ST L OUT で得られるノイズレベルは-43.5dBu 以下であることを確認します。

ノイズレベルが-43.5dBu 以上の場合は、入力換算でのノイズレベルを求めそれが-127.5dBu 以下であれば良いです。

ST INPUT MIC 入力端子( 2pin-Hotと3pin-Cold間 )を150 Ω で接続した時、ST L OUT で得られるノイズレベルは-39.5dBu 以下であることを確認します。

ノイズレベルが-39.5dBu 以上の場合は、入力換算でのノイズレベルを求めそれが-123.5dBu 以下であれば良いです。

( ノイズ測定時は、12.7kHz・-6dB/octaveローパスフィルターを使用します。 )

### 2-16. 残留雑音

2-2 の状態で全てのINPUT 部のFADER、Level control をMIN、assign switch をOFF にします。

この時、MASTER 部のFader、VR を最大・最小にした時のノイズレベルは[表2-16-1]のレベル以下であることを確認します。

\* C-R OUT 及びPHONES を測定する時は、ST FADER はMIN にしてください。

( ノイズ測定時は、12.7kHz・-6dB/octaveローパスフィルターを使用します。 )

表 2-16-1 [dBu]

Fader/VR	STEREO OUT	GROUP OUT	AUX OUT	C-R OUT
MAX	-78.0	-80.0	-75.0	-72.0
MIN	-100.0	-100.0	-100.0	-87.0

### 2-17. PHANTOM

MIC 入力コネクタのピン①-②間に負荷抵抗10k Ω (1W 以上)を接続し、ピン②-③間を短絡します。

PHANTOM switch をON した時、LED が点灯し負荷抵抗両端に+35 ± 3V の電圧が得られることを確認します。



# MIXING CONSOLE

# MG12/4

# PARTS LIST


## ■ CONTENTS (目次)


OVERALL ASSEMBLY( 総組立 ).....	2
ELECTRICAL PARTS( 電気部品 ).....	4 - 25

## Notes : DESTINATION ABBREVIATIONS

A : Australian model	M : South African model
B : British model	O : Chinese model
C : Canadian model	Q : South-east Asia model
D : German model	T : Taiwan model
E : European model	U : U.S.A. model
F : French model	V : General export model (110V)
H : North European model	W : General export model (220V)
I : Indonesian model	N,X: General export model
J : Japanese model	Y : Export model
K : Korean model	

## ■ WARNING

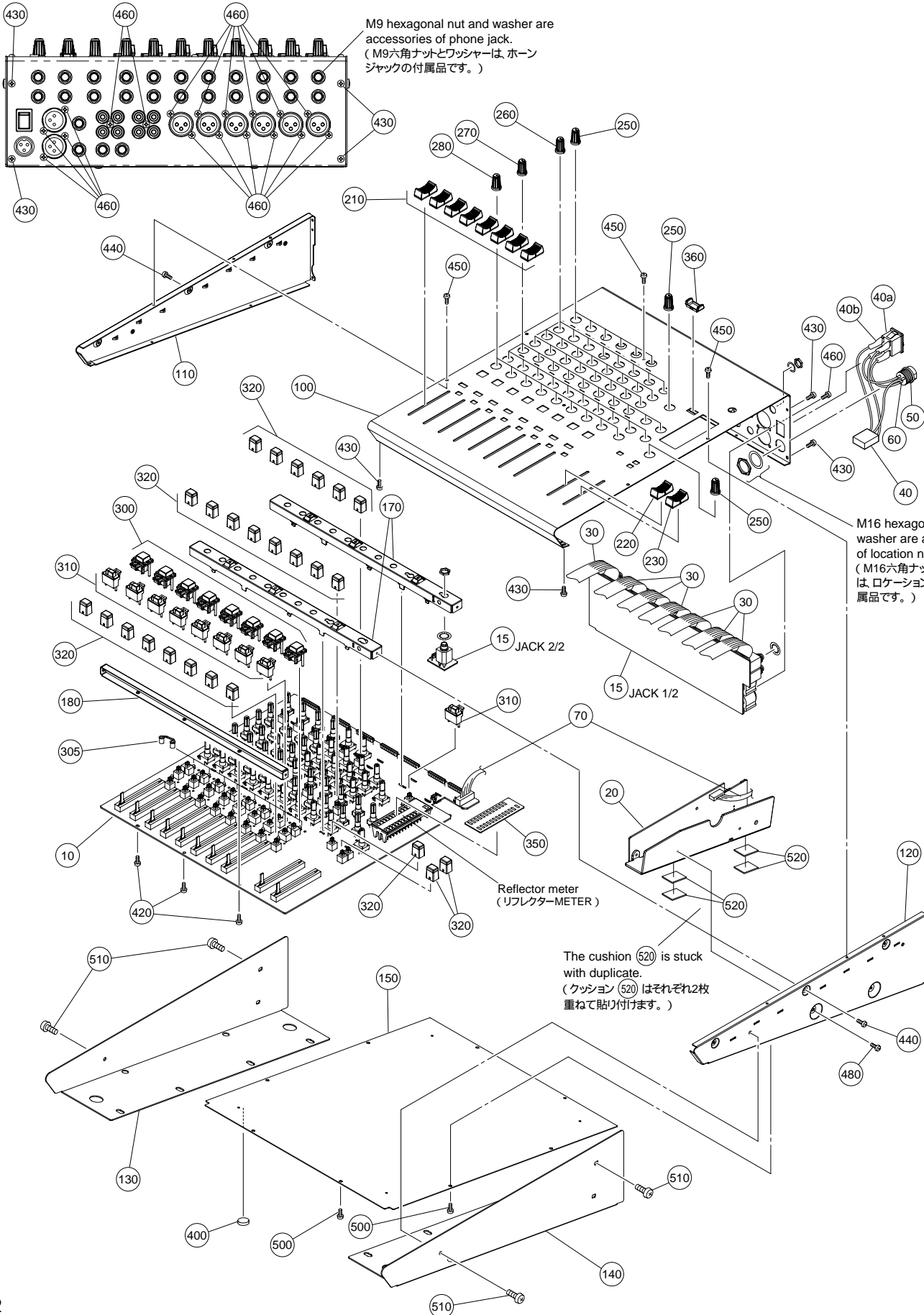
Components having special characteristics are marked  and must be replaced with parts having specification equal to those originally installed.

 印の部品は、安全を維持するために重要な部品です。交換する場合は、安全のために必ず指定の部品をご使用ください。

- The numbers "QTY" show quantities for each unit.
- The parts with "--" in "PART NO." are not available as spare parts.
- This mark "}" in the REMARKS column means these parts are interchangeable.
- The second letter of the shaded (■) part number is O, not zero.
- The second letter of the shaded (■) part number is I, not one.
- 部品価格ランクは、変更になることがあります。
- QTY欄に記されている数字は、各ユニット当たりの使用個数です。
- PART NO.が"--"の部品は、サービス用部品として準備されておりません。
- REMARKS欄の「}」マークの部品は、併用部品です。
- 網掛けの付いたPART NO. の2番目の文字は「ゼロ」ではなく「オー」です。
- 網掛けの付いたPART NO. の2番目の文字は「イチ」ではなく、「アイ」です。

# OVERALL ASSEMBLY (総組立)

● Rear view

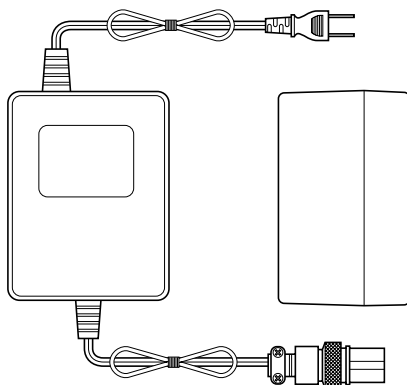


REF NO.	PART NO.	DESCRIPTION	部 品 名	REMARKS	QTY	RANK
	--	OVERALL ASSEMBLY	総 組 立	MG12/4 (WE71540)		
* 10	WE521500	Circuit Board	MAIN	シ ー ト M A I N		
* 15	WE675700	Circuit Board	JACK 1/2,2/2	シ ー ト J A C K		
* 20	WE522200	Circuit Board	PS	シ ー ト P S		
30	WC703300	Jumper Wire	SMV2J P=2.0 13-40	ジ ャ ン パ ー リ ード	7	
* 40	WE735800	Connector Assembly	AC VH-3P	A C 束 線		
△ 40a	V2422400	Power Switch	SDDJE3-A-2 U C S	シ ー ソ ー S W	ON/STANDBY	07
40b	--	Tube Black	M5.0	ス ミ チ ュ ー プ ク ロ	(CH00428)	
△ 50	WA595401	Connector	3P SCMI405MOS3N000	コ ネ ク タ	AC ADAPTOR IN	04
60	--	Tube Black	M5.0	ス ミ チ ュ ー プ ク ロ	(CH00428)	
70	WD361600	Connector Assembly	C&C PH-10P 150L	束 線 # 2 8		
* 100	WE722200	Top Cover		ト ッ プ カ バ ー 印 刷 上 リ		
110	WD234300	Side Cover L	LEFT	サ イ ド カ バ ー L		04
120	WD234400	Side Cover R	RIGHT	サ イ ド カ バ ー R		04
130	WD234800	Rack Mount Angle L	LEFT	ラ ッ ク ア ン グ ル L 塗 装 上 リ		06
140	WD234600	Rack Mount Angle R	RIGHT	ラ ッ ク ア ン グ ル R 塗 装 上 リ		06
150	WC711700	Bottom Cover		ボ ト ム カ バ ー		05
* 170	WC711600	Support, MIX	1	サ ポ ー ト M I X 1		2
180	--	Support, MIX	2	サ ポ ー ト M I X 2	(WD23360)	
210	V9664900	Fader Knob Black/L-Gray		ノ ブ F A D E R	1-11/12	8 01
220	V9665000	Fader Knob Red/D-Gray		ノ ブ F A D E R	GROUP1-2	01
230	V9665100	Fader Knob White/Red		ノ ブ F A D E R	ST	01
250	V9665200	Volume Knob White/M-Gray	S	ノ ブ V R 小	GAIN,2TR IN(ST), C-R/PHONES	8 01
260	V9665300	Volume Knob Green/M-Gray	S	ノ ブ V R ( S )	HIGH, MID, LOW	24 01
270	V9665400	Volume Knob Blue/M-Gray	S	ノ ブ V R ( S )	AUX1, AUX2	20 01
280	V9665500	Volume Knob Red/M-Gray	S	ノ ブ V R ( S )	PAN,PAN/BAL,BAL,ST	9 01
300	WD233800	Push Button Assembly	ON	ボ タ ン O N A s s ' y	ST	8 01
305	WD233700	Sleeve ON Button		ス リ ー プ O N ボ タ ン		8 01
310	V9664700	Push Button Milky/D-Gray	PFL	ボ タ ン P F L	PFL,PHANTOM +48V	9 01
320	V9664800	Push Button White/D-Gray	HPF	ボ タ ン H P F	PRE,1-2,TO ST,GROUP, 2TR IN, /80 Meter	25 01
350	WD233300	Meter Cover		ウ イ ン ド M E T E R 印 刷		01
360	WD233200	Switch Guard Dark Gray	PFL	ガ ー ド P F L		
400	WD232900	Foot		レ ッ グ		4 02
420	WE877900	Bind Head Tapping Screw-S	3.0X6 MFZN2W3	S タ イ ト + B I N D		3 01
430	WE877800	Bind Head Tapping Screw-S	3.0X6 MFZN2B3	S タ イ ト + B I N D		6 01
440	WE877900	Bind Head Tapping Screw-S	3.0X6 MFZN2W3	S タ イ ト + B I N D		6 01
* 450	WF419300	Hex. Socket Set Screw-S	3.0X6 MFZN2B3	S タ イ ト 6 角 孔 付 き		6
* 460	WE878000	Bonding Tapping Screw-B	3.0X10 MFZN2B3	B タ イ ト + B O N D		18
480	WE774300	Bind Head Tapping Screw-B	3.0X8 MFZN2W3	B タ イ ト + B I N D		2 01
500	WE877800	Bind Head Tapping Screw-S	3.0X6 MFZN2B3	S タ イ ト + B I N D		8 01
* 510	WE969000	Bind Head Screw	4.0X8 MFZN2B3	小 ネ ジ + B I N D		4
* 520	WF421500	Cushion		ク ッ シ ョ ン		4
		ACCESSORIES		付 属 品		
△	WC704000	AC Adaptor	PA-20 J	A C ア ダプター	J	09
△	WC704100	AC Adaptor	PA-20 U	A C アダプター	U,V	09
△	WC704200	AC Adaptor	PA-20 H	A C アダプター	H,W	09
△	WC704300	AC Adaptor	PA-20 B	A C アダプター	B	10
△	WC704400	AC Adaptor	PA-20 K	A C アダプター	K	09
△	WC704500	AC Adaptor	PA-20 A	A C アダプター	A	09
△	WC711100	AC Adaptor	PA-20 CHN	A C アダプター	O	10

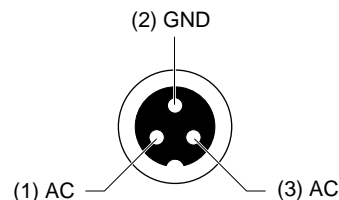
\*: New Parts

RANK: Japan only

AC Adaptor  
(PA-20)



OUTPUT : AC35VCT 0.94A



# ELECTRICAL PARTS (電気部品)

REF NO.	PART NO.	DESCRIPTION	部 品 名	REMARKS	QTY	RANK
		ELECTRICAL PARTS	電 気 部 品	MG12/4		
*	WE675700	Circuit Board	JACK 1/2,2/2	(X6353B0)		
*	WE521500	Circuit Board	MAIN	(X6346C0)		
*	WE522200	Circuit Board	PS	(WE61240)(X6343B0)		
				(X6353B0)		
C571	UR877100	Electrolytic Cap.	10.00 63.0V RX TP	シ ー ト J A C K		01
C572	VJ097400	Electrolytic Cap.	10.00 50.0V TATETE	ケ ミ コ ン		01
C573	VJ097400	Electrolytic Cap.	10.00 50.0V TATETE	ケ ミ コ ン K L		01
C574	UR847100	Electrolytic Cap.	10.00 25.0V RX TP	ケ ミ コ ン		01
C575	UR847100	Electrolytic Cap.	10.00 25.0V RX TP	ケ ミ コ ン		01
C671	VJ097400	Electrolytic Cap.	10.00 50.0V TATETE	ケ ミ コ ン K L		01
C672	VJ097400	Electrolytic Cap.	10.00 50.0V TATETE	ケ ミ コ ン K L		01
C673	UR847100	Electrolytic Cap.	10.00 25.0V RX TP	ケ ミ コ ン		01
C674	UR847100	Electrolytic Cap.	10.00 25.0V RX TP	ケ ミ コ ン		01
C771	VJ097400	Electrolytic Cap.	10.00 50.0V TATETE	ケ ミ コ ン K L		01
C772	VJ097400	Electrolytic Cap.	10.00 50.0V TATETE	ケ ミ コ ン K L		01
C773	UR847100	Electrolytic Cap.	10.00 25.0V RX TP	ケ ミ コ ン		01
C774	UR847100	Electrolytic Cap.	10.00 25.0V RX TP	ケ ミ コ ン		01
C871	VJ097400	Electrolytic Cap.	10.00 50.0V TATETE	ケ ミ コ ン K L		01
C872	VJ097400	Electrolytic Cap.	10.00 50.0V TATETE	ケ ミ コ ン K L		01
C873	UR847100	Electrolytic Cap.	10.00 25.0V RX TP	ケ ミ コ ン		01
C874	UR847100	Electrolytic Cap.	10.00 25.0V RX TP	ケ ミ コ ン		01
C971	UR877100	Electrolytic Cap.	10.00 63.0V RX TP	ケ ミ コ ン		01
C972	VJ097400	Electrolytic Cap.	10.00 50.0V TATETE	ケ ミ コ ン K L		01
C973	VJ097400	Electrolytic Cap.	10.00 50.0V TATETE	ケ ミ コ ン K L		01
CA71	VJ097400	Electrolytic Cap.	10.00 50.0V TATETE	ケ ミ コ ン K L		01
CA72	VJ097400	Electrolytic Cap.	10.00 50.0V TATETE	ケ ミ コ ン K L		01
CC71	US062100	Ceramic Capacitor-SL(chip)	100P 50V J RECT.	チ ッ プ セ ラ ( S L )		01
CC72	US062100	Ceramic Capacitor-SL(chip)	100P 50V J RECT.	チ ッ プ セ ラ ( S L )		01
CD69	UR847100	Electrolytic Cap.	10.00 25.0V RX TP	ケ ミ コ ン		01
CD70	UR847100	Electrolytic Cap.	10.00 25.0V RX TP	ケ ミ コ ン		01
CD71	US062100	Ceramic Capacitor-SL(chip)	100P 50V J RECT.	チ ッ プ セ ラ ( S L )		01
CD72	US062100	Ceramic Capacitor-SL(chip)	100P 50V J RECT.	チ ッ プ セ ラ ( S L )		01
CN571	VK025700	Wire Trap	52147 13P TE	ワ イ ヤ ー ト ラ ッ プ		01
CN771	VK025700	Wire Trap	52147 13P TE	ワ イ ヤ ー ト ラ ッ プ		01
CN971	VK025700	Wire Trap	52147 13P TE	ワ イ ヤ ー ト ラ ッ プ		01
CNA71	VK025700	Wire Trap	52147 13P TE	ワ イ ヤ ー ト ラ ッ プ		01
CND71	VK025700	Wire Trap	52147 13P TE	ワ イ ヤ ー ト ラ ッ プ		01
CNE71	VK025700	Wire Trap	52147 13P TE	ワ イ ヤ ー ト ラ ッ プ		01
CNG71	VK025700	Wire Trap	52147 13P TE	ワ イ ヤ ー ト ラ ッ プ		01
CNH02	VB389900	Connector Base Post	PH 3P TE	コ ネ ク タ ベ ー ス ポ ス ト		01
JK571	V9812900	Cannon Connector	XLR-301J-A	キ ャ ノ ン コ ネ ク タ	MIC 1	03
JK572	V9812600	Phone Jack	ST MSJ-064-20B B	ホ ー ン コ ネ ク タ	LINE 1	01
JK573	V9812600	Phone Jack	ST MSJ-064-20B B	ホ ー ン コ ネ ク タ	INSERT I/O 1	01
JK671	V9812900	Cannon Connector	XLR-301J-A	キ ャ ノ ン コ ネ ク タ	MIC 2	03
JK672	V9812600	Phone Jack	ST MSJ-064-20B B	ホ ー ン コ ネ ク タ	LINE 2	01
JK673	V9812600	Phone Jack	ST MSJ-064-20B B	ホ ー ン コ ネ ク タ	INSERT I/O 2	01
JK771	V9812900	Cannon Connector	XLR-301J-A	キ ャ ノ ン コ ネ ク タ	MIC 3	03
JK772	V9812600	Phone Jack	ST MSJ-064-20B B	ホ ー ン コ ネ ク タ	LINE 3	01
JK773	V9812600	Phone Jack	ST MSJ-064-20B B	ホ ー ン コ ネ ク タ	INSERT I/O 3	01
JK871	V9812900	Cannon Connector	XLR-301J-A	キ ャ ノ ン コ ネ ク タ	MIC 4	03
JK872	V9812600	Phone Jack	ST MSJ-064-20B B	ホ ー ン コ ネ ク タ	LINE 4	01
JK873	V9812600	Phone Jack	ST MSJ-064-20B B	ホ ー ン コ ネ ク タ	INSERT I/O 4	01
JK971	V9812900	Cannon Connector	XLR-301J-A	キ ャ ノ ン コ ネ ク タ	MIC 5	03
JK972	V9812600	Phone Jack	ST MSJ-064-20B B	ホ ー ン コ ネ ク タ	5/L	01
JK973	V9812600	Phone Jack	ST MSJ-064-20B B	ホ ー ン コ ネ ク タ	6/R	01
JKA71	V9812900	Cannon Connector	XLR-301J-A	キ ャ ノ ン コ ネ ク タ	MIC 7	03
JKA72	V9812600	Phone Jack	ST MSJ-064-20B B	ホ ー ン コ ネ ク タ	7/L	01
JKA73	V9812600	Phone Jack	ST MSJ-064-20B B	ホ ー ン コ ネ ク タ	8/R	01
JKB71	V9812600	Phone Jack	ST MSJ-064-20B B	ホ ー ン コ ネ ク タ	9/L	01
JKB72	V9812600	Phone Jack	ST MSJ-064-20B B	ホ ー ン コ ネ ク タ	10/R	01
JKB73	V9812800	Pin Connector	4P MSP-247H1-01 NI	ピ ン コ ネ ク タ 4 P	9/L,10/R,11/L,12/R	02
JKC71	V9812600	Phone Jack	ST MSJ-064-20B B	ホ ー ン コ ネ ク タ	11/L	01
JKC72	V9812600	Phone Jack	ST MSJ-064-20B B	ホ ー ン コ ネ ク タ	12/R	01
JKC73	V9812800	Pin Connector	4P MSP-247H1-01 NI	ピ ン コ ネ ク タ 4 P	2TR IN L/R, REC OUT L/R	02
JKD71	V9812600	Phone Jack	ST MSJ-064-20B B	ホ ー ン コ ネ ク タ	RETURN L	01
JKD72	V9812600	Phone Jack	ST MSJ-064-20B B	ホ ー ン コ ネ ク タ	RETURN R	01
JKE71	V9812600	Phone Jack	ST MSJ-064-20B B	ホ ー ン コ ネ ク タ	GROUP OUT 2	01
KE72	V9812600	Phone Jack	ST MSJ-064-20B B	ホ ー ン コ ネ ク タ	GROUP OUT 1	01

\*: New Parts

RANK: Japan only

REF NO.	PART NO.	DESCRIPTION		部 品 名	REMARKS	QTY	RANK
JKF71	V9812600	Phone Jack	ST MSJ-064-20B B	ホ ー ン コ ネ ク タ	SEND AUX1		01
JKF72	V9812600	Phone Jack	ST MSJ-064-20B B	ホ ー ン コ ネ ク タ	SEND AUX2		01
JKG71	V9813000	Cannon Connector	XLR-301P-A	キ ャ ノ ン コ ネ ク タ	ST OUT L		03
JKG72	V9812600	Phone Jack	ST MSJ-064-20B B	ホ ー ン コ ネ ク タ	ST OUT L		01
JKG73	V9813000	Cannon Connector	XLR-301P-A	キ ャ ノ ン コ ネ ク タ	ST OUT R		03
JKG74	V9812600	Phone Jack	ST MSJ-064-20B B	ホ ー ン コ ネ ク タ	ST OUT R		01
JKG75	V9812600	Phone Jack	ST MSJ-064-20B B	ホ ー ン コ ネ ク タ	C-R OUT L		01
JKG76	V9812600	Phone Jack	ST MSJ-064-20B B	ホ ー ン コ ネ ク タ	C-R OUT R		01
JKH01	V9812600	Phone Jack	ST MSJ-064-20B B	ホ ー ン コ ネ ク タ	PHONES		01
R571	RD358100	Carbon Resistor (chip)	100.0K 63M J RECT.	チ ッ プ 抵 抗			01
R572	RD355330	Carbon Resistor (chip)	330.0 63M J RECT.	チ ッ プ 抵 抗			01
R573	HB026680	Metal Film Resistor	6.8K 1/4 F AX TP	金 属 被 膜 抵 抗			01
R574	RD358100	Carbon Resistor (chip)	100.0K 63M J RECT.	チ ッ プ 抵 抗			01
R575	HB026680	Metal Film Resistor	6.8K 1/4 F AX TP	金 属 被 膜 抵 抗			01
R576	RD358100	Carbon Resistor (chip)	100.0K 63M J RECT.	チ ッ プ 抵 抗			01
R577	RF357330	Carbon Resistor (chip)	33.0K D 1608	チ ッ プ 抵 抗			01
R578	RF357330	Carbon Resistor (chip)	33.0K D 1608	チ ッ プ 抵 抗			01
R579	HV755100	Flame Proof C. Resistor	100.0 1/4 J RX TP	不 燃 化 カ ー ボ ン 抵 抗			01
R580	RF356470	Carbon Resistor (chip)	4.7K D 1608	チ ッ プ 抵 抗			01
R671	RD355330	Carbon Resistor (chip)	330.0 63M J RECT.	チ ッ プ 抵 抗			01
R672	HB026680	Metal Film Resistor	6.8K 1/4 F AX TP	金 属 被 膜 抵 抗			01
R673	RD358100	Carbon Resistor (chip)	100.0K 63M J RECT.	チ ッ プ 抵 抗			01
R674	HB026680	Metal Film Resistor	6.8K 1/4 F AX TP	金 属 被 膜 抵 抗			01
R675	RD358100	Carbon Resistor (chip)	100.0K 63M J RECT.	チ ッ プ 抵 抗			01
R676	RF357330	Carbon Resistor (chip)	33.0K D 1608	チ ッ プ 抵 抗			01
R677	RF357330	Carbon Resistor (chip)	33.0K D 1608	チ ッ プ 抵 抗			01
R678	RF356470	Carbon Resistor (chip)	4.7K D 1608	チ ッ プ 抵 抗			01
R771	RD355330	Carbon Resistor (chip)	330.0 63M J RECT.	チ ッ プ 抵 抗			01
R772	HB026680	Metal Film Resistor	6.8K 1/4 F AX TP	金 属 被 膜 抵 抗			01
R773	RD358100	Carbon Resistor (chip)	100.0K 63M J RECT.	チ ッ プ 抵 抗			01
R774	HB026680	Metal Film Resistor	6.8K 1/4 F AX TP	金 属 被 膜 抵 抗			01
R775	RD358100	Carbon Resistor (chip)	100.0K 63M J RECT.	チ ッ プ 抵 抗			01
R776	RF357330	Carbon Resistor (chip)	33.0K D 1608	チ ッ プ 抵 抗			01
R777	RF357330	Carbon Resistor (chip)	33.0K D 1608	チ ッ プ 抵 抗			01
R778	RF356470	Carbon Resistor (chip)	4.7K D 1608	チ ッ プ 抵 抗			01
R871	RD355330	Carbon Resistor (chip)	330.0 63M J RECT.	チ ッ プ 抵 抗			01
R872	HB026680	Metal Film Resistor	6.8K 1/4 F AX TP	金 属 被 膜 抵 抗			01
R873	RD358100	Carbon Resistor (chip)	100.0K 63M J RECT.	チ ッ プ 抵 抗			01
R874	HB026680	Metal Film Resistor	6.8K 1/4 F AX TP	金 属 被 膜 抵 抗			01
R875	RD358100	Carbon Resistor (chip)	100.0K 63M J RECT.	チ ッ プ 抵 抗			01
R876	RF357330	Carbon Resistor (chip)	33.0K D 1608	チ ッ プ 抵 抗			01
R877	RF357330	Carbon Resistor (chip)	33.0K D 1608	チ ッ プ 抵 抗			01
R878	RF356470	Carbon Resistor (chip)	4.7K D 1608	チ ッ プ 抵 抗			01
R981	RD356390	Carbon Resistor (chip)	3.9K 63M J RECT.	チ ッ プ 抵 抗			01
R991	RD358100	Carbon Resistor (chip)	100.0K 63M J RECT.	チ ッ プ 抵 抗			01
R992	HV755100	Flame Proof C. Resistor	100.0 1/4 J RX TP	不 燃 化 カ ー ボ ン 抵 抗			01
R993	HB026680	Metal Film Resistor	6.8K 1/4 F AX TP	金 属 被 膜 抵 抗			01
R994	HB026680	Metal Film Resistor	6.8K 1/4 F AX TP	金 属 被 膜 抵 抗			01
R995	RD354100	Carbon Resistor (chip)	10.0 63M J RECT.	チ ッ プ 抵 抗			01
R996	RD354100	Carbon Resistor (chip)	10.0 63M J RECT.	チ ッ プ 抵 抗			01
R997	RF357470	Carbon Resistor (chip)	47.0K D 1608	チ ッ プ 抵 抗			01
R998	RF357470	Carbon Resistor (chip)	47.0K D 1608	チ ッ プ 抵 抗			01
RA81	RD356390	Carbon Resistor (chip)	3.9K 63M J RECT.	チ ッ プ 抵 抗			01
RA91	HB026680	Metal Film Resistor	6.8K 1/4 F AX TP	金 属 被 膜 抵 抗			01
RA92	HB026680	Metal Film Resistor	6.8K 1/4 F AX TP	金 属 被 膜 抵 抗			01
RA93	RD354100	Carbon Resistor (chip)	10.0 63M J RECT.	チ ッ プ 抵 抗			01
RA94	RD354100	Carbon Resistor (chip)	10.0 63M J RECT.	チ ッ プ 抵 抗			01
RA95	RF357470	Carbon Resistor (chip)	47.0K D 1608	チ ッ プ 抵 抗			01
RA96	RF357470	Carbon Resistor (chip)	47.0K D 1608	チ ッ プ 抵 抗			01
RC71	RD355220	Carbon Resistor (chip)	220.0 63M J RECT.	チ ッ プ 抵 抗			01
RC72	RD355220	Carbon Resistor (chip)	220.0 63M J RECT.	チ ッ プ 抵 抗			01
RD67	RD358120	Carbon Resistor (chip)	120.0K 63M J RECT.	チ ッ プ 抵 抗			01
RD68	RD358120	Carbon Resistor (chip)	120.0K 63M J RECT.	チ ッ プ 抵 抗			01
RD69	RD357120	Carbon Resistor (chip)	12.0K 63M J RECT.	チ ッ プ 抵 抗			01
RD70	RD357120	Carbon Resistor (chip)	12.0K 63M J RECT.	チ ッ プ 抵 抗			01
RD71	RD355220	Carbon Resistor (chip)	220.0 63M J RECT.	チ ッ プ 抵 抗			01
RD72	RD355220	Carbon Resistor (chip)	220.0 63M J RECT.	チ ッ プ 抵 抗			01
RE71	RD354750	Carbon Resistor (chip)	75.0 63M J RECT.	チ ッ プ 抵 抗			01
-E74	RD354750	Carbon Resistor (chip)	75.0 63M J RECT.	チ ッ プ 抵 抗			01
RF71	RD354750	Carbon Resistor (chip)	75.0 63M J RECT.	チ ッ プ 抵 抗			01

\*: New Parts

RANK: Japan only

REF NO.	PART NO.	DESCRIPTION		部 品 名	REMARKS	QTY	RANK
-F74	RD354750	Carbon Resistor (chip)	75.0 63M J RECT.	チ ッ プ 抵 抗			01
RG71	RD354750	Carbon Resistor (chip)	75.0 63M J RECT.	チ ッ プ 抵 抗			01
RG72	RD354750	Carbon Resistor (chip)	75.0 63M J RECT.	チ ッ プ 抵 抗			01
*	WE521500	Circuit Board	MAIN	シ ー ト M. A. I. N	(X6346C0)		
50	WD232600	Meter Reflector White		リ フ レ ク タ M E T E R	LEVEL/POWER indicator		
80	VA119300	Adhesive Tape	12X25	粘 着 テ ー プ			01
300	WD232700	LED Spacer Black		ス ペ ー サ L E D		6	01
C501	US062470	Ceramic Capacitor-SL(chip)	470P 50V J RECT.	チ ッ プ セ ラ ( S L )			01
-503	US062470	Ceramic Capacitor-SL(chip)	470P 50V J RECT.	チ ッ プ セ ラ ( S L )			01
C504	V9726200	Electrolytic Cap.	470.00 6.3V	ケ ミ コ ン			01
C505	US062470	Ceramic Capacitor-SL(chip)	470P 50V J RECT.	チ ッ プ セ ラ ( S L )			01
C506	US061330	Ceramic Capacitor-CH(chip)	33P 50V J RECT.	チ ッ プ セ ラ ( C H )			01
C507	US062100	Ceramic Capacitor-SL(chip)	100P 50V J RECT.	チ ッ プ セ ラ ( S L )			01
C508	US061330	Ceramic Capacitor-CH(chip)	33P 50V J RECT.	チ ッ プ セ ラ ( C H )			01
C509	V9726500	Electrolytic Cap.	10.00 25.0V	ケ ミ コ ン			01
C510	UA654820	Mylar Capacitor	0.0820 50V J RX TP	マ イ ラ ー コ ン			01
C511	UA654820	Mylar Capacitor	0.0820 50V J RX TP	マ イ ラ ー コ ン			01
C512	US062100	Ceramic Capacitor-SL(chip)	100P 50V J RECT.	チ ッ プ セ ラ ( S L )			01
C513	V9726500	Electrolytic Cap.	10.00 25.0V	ケ ミ コ ン			01
C514	V9726500	Electrolytic Cap.	10.00 25.0V	ケ ミ コ ン			01
C515	UA654150	Mylar Capacitor	0.0150 50V J RX TP	マ イ ラ ー コ ン			01
C516	UA654100	Mylar Capacitor	0.0100 50V J RX TP	マ イ ラ ー コ ン			01
C517	UA654120	Mylar Capacitor	0.0120 50V J RX TP	マ イ ラ ー コ ン			01
C518	UA653390	Mylar Capacitor	3900P 50V J RX TP	マ イ ラ ー コ ン			01
C519	US061270	Ceramic Capacitor-CH(chip)	27P 50V J RECT.	チ ッ プ セ ラ ( C H )			01
C520	US062100	Ceramic Capacitor-SL(chip)	100P 50V J RECT.	チ ッ プ セ ラ ( S L )			01
C521	V9727600	Electrolytic Cap.	4.7 50.0V	ケ ミ コ ン			01
C522	V9726600	Electrolytic Cap.	47.00 25.0V	ケ ミ コ ン			01
C523	US063100	Ceramic Capacitor-B (chip)	1000P 50V K RECT.	チ ッ プ セ ラ ( B )			01
C524	V9726600	Electrolytic Cap.	47.00 25.0V	ケ ミ コ ン			01
C526	UA654470	Mylar Capacitor	0.0470 50V J RX TP	マ イ ラ ー コ ン			01
C529	V9726500	Electrolytic Cap.	10.00 25.0V	ケ ミ コ ン			01
C530	US062100	Ceramic Capacitor-SL(chip)	100P 50V J RECT.	チ ッ プ セ ラ ( S L )			01
C531	US061680	Ceramic Capacitor-SL(chip)	68P 50V J RECT.	チ ッ プ セ ラ ( S L )			01
C532	V9726600	Electrolytic Cap.	47.00 25.0V	ケ ミ コ ン			01
C533	V9726400	Electrolytic Cap.	100.00 16.0V	ケ ミ コ ン			01
C534	US064100	Ceramic Capacitor-B (chip)	0.0100 50V K RECT.	チ ッ プ セ ラ ( B )			01
C535	US064100	Ceramic Capacitor-B (chip)	0.0100 50V K RECT.	チ ッ プ セ ラ ( B )			01
C536	V9726400	Electrolytic Cap.	100.00 16.0V	ケ ミ コ ン			01
C537	US064100	Ceramic Capacitor-B (chip)	0.0100 50V K RECT.	チ ッ プ セ ラ ( B )			01
-540	US064100	Ceramic Capacitor-B (chip)	0.0100 50V K RECT.	チ ッ プ セ ラ ( B )			01
C541	US062100	Ceramic Capacitor-SL(chip)	100P 50V J RECT.	チ ッ プ セ ラ ( S L )			01
C601	US062470	Ceramic Capacitor-SL(chip)	470P 50V J RECT.	チ ッ プ セ ラ ( S L )			01
-603	US062470	Ceramic Capacitor-SL(chip)	470P 50V J RECT.	チ ッ プ セ ラ ( S L )			01
C604	V9726200	Electrolytic Cap.	470.00 6.3V	ケ ミ コ ン			01
C605	US062470	Ceramic Capacitor-SL(chip)	470P 50V J RECT.	チ ッ プ セ ラ ( S L )			01
C606	US061330	Ceramic Capacitor-CH(chip)	33P 50V J RECT.	チ ッ プ セ ラ ( C H )			01
C607	US062100	Ceramic Capacitor-SL(chip)	100P 50V J RECT.	チ ッ プ セ ラ ( S L )			01
C608	US061330	Ceramic Capacitor-CH(chip)	33P 50V J RECT.	チ ッ プ セ ラ ( C H )			01
C609	V9726500	Electrolytic Cap.	10.00 25.0V	ケ ミ コ ン			01
C610	UA654820	Mylar Capacitor	0.0820 50V J RX TP	マ イ ラ ー コ ン			01
C611	UA654820	Mylar Capacitor	0.0820 50V J RX TP	マ イ ラ ー コ ン			01
C612	US062100	Ceramic Capacitor-SL(chip)	100P 50V J RECT.	チ ッ プ セ ラ ( S L )			01
C613	V9726500	Electrolytic Cap.	10.00 25.0V	ケ ミ コ ン			01
C614	V9726500	Electrolytic Cap.	10.00 25.0V	ケ ミ コ ン			01
C615	UA654150	Mylar Capacitor	0.0150 50V J RX TP	マ イ ラ ー コ ン			01
C616	UA654100	Mylar Capacitor	0.0100 50V J RX TP	マ イ ラ ー コ ン			01
C617	UA654120	Mylar Capacitor	0.0120 50V J RX TP	マ イ ラ ー コ ン			01
C618	UA653390	Mylar Capacitor	3900P 50V J RX TP	マ イ ラ ー コ ン			01
C619	US061270	Ceramic Capacitor-CH(chip)	27P 50V J RECT.	チ ッ プ セ ラ ( C H )			01
C620	US062100	Ceramic Capacitor-SL(chip)	100P 50V J RECT.	チ ッ プ セ ラ ( S L )			01
C621	V9727600	Electrolytic Cap.	4.7 50.0V	ケ ミ コ ン			01
C622	V9726600	Electrolytic Cap.	47.00 25.0V	ケ ミ コ ン			01
C623	US063100	Ceramic Capacitor-B (chip)	1000P 50V K RECT.	チ ッ プ セ ラ ( B )			01
C624	V9726600	Electrolytic Cap.	47.00 25.0V	ケ ミ コ ン			01
C626	UA654470	Mylar Capacitor	0.0470 50V J RX TP	マ イ ラ ー コ ン			01
C629	V9726500	Electrolytic Cap.	10.00 25.0V	ケ ミ コ ン			01
C630	US062100	Ceramic Capacitor-SL(chip)	100P 50V J RECT.	チ ッ プ セ ラ ( S L )			01
C631	US061680	Ceramic Capacitor-SL(chip)	68P 50V J RECT.	チ ッ プ セ ラ ( S L )			01

\*: New Parts

RANK: Japan only

REF NO.	PART NO.	DESCRIPTION		部 品 名	REMARKS	QTY	RANK
C632	V9726600	Electrolytic Cap.	47.00 25.0V	ケ ミ コ ン			01
C633	V9726400	Electrolytic Cap.	100.00 16.0V	ケ ミ コ ン			01
C634	US064100	Ceramic Capacitor-B (chip)	0.0100 50V K RECT.	チ ッ プ セ ラ ( B )			01
C635	US064100	Ceramic Capacitor-B (chip)	0.0100 50V K RECT.	チ ッ プ セ ラ ( B )			01
C636	V9726400	Electrolytic Cap.	100.00 16.0V	ケ ミ コ ン			01
C641	US062100	Ceramic Capacitor-SL(chip)	100P 50V J RECT.	チ ッ プ セ ラ ( S L )			01
C701	US062470	Ceramic Capacitor-SL(chip)	470P 50V J RECT.	チ ッ プ セ ラ ( S L )			01
-703	US062470	Ceramic Capacitor-SL(chip)	470P 50V J RECT.	チ ッ プ セ ラ ( S L )			01
C704	V9726200	Electrolytic Cap.	470.00 6.3V	ケ ミ コ ン			01
C705	US062470	Ceramic Capacitor-SL(chip)	470P 50V J RECT.	チ ッ プ セ ラ ( S L )			01
C706	US061330	Ceramic Capacitor-CH(chip)	33P 50V J RECT.	チ ッ プ セ ラ ( C H )			01
C707	US062100	Ceramic Capacitor-SL(chip)	100P 50V J RECT.	チ ッ プ セ ラ ( S L )			01
C708	US061330	Ceramic Capacitor-CH(chip)	33P 50V J RECT.	チ ッ プ セ ラ ( C H )			01
C709	V9726500	Electrolytic Cap.	10.00 25.0V	ケ ミ コ ン			01
C710	UA654820	Mylar Capacitor	0.0820 50V J RX TP	マ イ ラ - コ ン			01
C711	UA654820	Mylar Capacitor	0.0820 50V J RX TP	マ イ ラ - コ ン			01
C712	US062100	Ceramic Capacitor-SL(chip)	100P 50V J RECT.	チ ッ プ セ ラ ( S L )			01
C713	V9726500	Electrolytic Cap.	10.00 25.0V	ケ ミ コ ン			01
C714	V9726500	Electrolytic Cap.	10.00 25.0V	ケ ミ コ ン			01
C715	UA654150	Mylar Capacitor	0.0150 50V J RX TP	マ イ ラ - コ ン			01
C716	UA654100	Mylar Capacitor	0.0100 50V J RX TP	マ イ ラ - コ ン			01
C717	UA654120	Mylar Capacitor	0.0120 50V J RX TP	マ イ ラ - コ ン			01
C718	UA653390	Mylar Capacitor	3900P 50V J RX TP	マ イ ラ - コ ン			01
C719	US061270	Ceramic Capacitor-CH(chip)	27P 50V J RECT.	チ ッ プ セ ラ ( C H )			01
C720	US062100	Ceramic Capacitor-SL(chip)	100P 50V J RECT.	チ ッ プ セ ラ ( S L )			01
C721	V9727600	Electrolytic Cap.	4.7 50.0V	ケ ミ コ ン			01
C722	V9726600	Electrolytic Cap.	47.00 25.0V	ケ ミ コ ン			01
C723	US063100	Ceramic Capacitor-B (chip)	1000P 50V K RECT.	チ ッ プ セ ラ ( B )			01
C724	V9726600	Electrolytic Cap.	47.00 25.0V	ケ ミ コ ン			01
C726	UA654470	Mylar Capacitor	0.0470 50V J RX TP	マ イ ラ - コ ン			01
C729	V9726500	Electrolytic Cap.	10.00 25.0V	ケ ミ コ ン			01
C730	US062100	Ceramic Capacitor-SL(chip)	100P 50V J RECT.	チ ッ プ セ ラ ( S L )			01
C731	US061680	Ceramic Capacitor-SL(chip)	68P 50V J RECT.	チ ッ プ セ ラ ( S L )			01
C732	V9726600	Electrolytic Cap.	47.00 25.0V	ケ ミ コ ン			01
C733	V9726400	Electrolytic Cap.	100.00 16.0V	ケ ミ コ ン			01
C734	US064100	Ceramic Capacitor-B (chip)	0.0100 50V K RECT.	チ ッ プ セ ラ ( B )			01
C735	US064100	Ceramic Capacitor-B (chip)	0.0100 50V K RECT.	チ ッ プ セ ラ ( B )			01
C736	V9726400	Electrolytic Cap.	100.00 16.0V	ケ ミ コ ン			01
C737	US064100	Ceramic Capacitor-B (chip)	0.0100 50V K RECT.	チ ッ プ セ ラ ( B )			01
-740	US064100	Ceramic Capacitor-B (chip)	0.0100 50V K RECT.	チ ッ プ セ ラ ( B )			01
C741	US062100	Ceramic Capacitor-SL(chip)	100P 50V J RECT.	チ ッ プ セ ラ ( S L )			01
C801	US062470	Ceramic Capacitor-SL(chip)	470P 50V J RECT.	チ ッ プ セ ラ ( S L )			01
-803	US062470	Ceramic Capacitor-SL(chip)	470P 50V J RECT.	チ ッ プ セ ラ ( S L )			01
C804	V9726200	Electrolytic Cap.	470.00 6.3V	ケ ミ コ ン			01
C805	US062470	Ceramic Capacitor-SL(chip)	470P 50V J RECT.	チ ッ プ セ ラ ( S L )			01
C806	US061330	Ceramic Capacitor-CH(chip)	33P 50V J RECT.	チ ッ プ セ ラ ( C H )			01
C807	US062100	Ceramic Capacitor-SL(chip)	100P 50V J RECT.	チ ッ プ セ ラ ( S L )			01
C808	US061330	Ceramic Capacitor-CH(chip)	33P 50V J RECT.	チ ッ プ セ ラ ( C H )			01
C809	V9726500	Electrolytic Cap.	10.00 25.0V	ケ ミ コ ン			01
C810	UA654820	Mylar Capacitor	0.0820 50V J RX TP	マ イ ラ - コ ン			01
C811	UA654820	Mylar Capacitor	0.0820 50V J RX TP	マ イ ラ - コ ン			01
C812	US062100	Ceramic Capacitor-SL(chip)	100P 50V J RECT.	チ ッ プ セ ラ ( S L )			01
C813	V9726500	Electrolytic Cap.	10.00 25.0V	ケ ミ コ ン			01
C814	V9726500	Electrolytic Cap.	10.00 25.0V	ケ ミ コ ン			01
C815	UA654150	Mylar Capacitor	0.0150 50V J RX TP	マ イ ラ - コ ン			01
C816	UA654100	Mylar Capacitor	0.0100 50V J RX TP	マ イ ラ - コ ン			01
C817	UA654120	Mylar Capacitor	0.0120 50V J RX TP	マ イ ラ - コ ン			01
C818	UA653390	Mylar Capacitor	3900P 50V J RX TP	マ イ ラ - コ ン			01
C819	US061270	Ceramic Capacitor-CH(chip)	27P 50V J RECT.	チ ッ プ セ ラ ( C H )			01
C820	US062100	Ceramic Capacitor-SL(chip)	100P 50V J RECT.	チ ッ プ セ ラ ( S L )			01
C821	V9727600	Electrolytic Cap.	4.7 50.0V	ケ ミ コ ン			01
C822	V9726600	Electrolytic Cap.	47.00 25.0V	ケ ミ コ ン			01
C823	US063100	Ceramic Capacitor-B (chip)	1000P 50V K RECT.	チ ッ プ セ ラ ( B )			01
C824	V9726600	Electrolytic Cap.	47.00 25.0V	ケ ミ コ ン			01
C826	UA654470	Mylar Capacitor	0.0470 50V J RX TP	マ イ ラ - コ ン			01
C829	V9726500	Electrolytic Cap.	10.00 25.0V	ケ ミ コ ン			01
C830	US062100	Ceramic Capacitor-SL(chip)	100P 50V J RECT.	チ ッ プ セ ラ ( S L )			01
C831	US061680	Ceramic Capacitor-SL(chip)	68P 50V J RECT.	チ ッ プ セ ラ ( S L )			01
C832	V9726600	Electrolytic Cap.	47.00 25.0V	ケ ミ コ ン			01
C833	V9726400	Electrolytic Cap.	100.00 16.0V	ケ ミ コ ン			01

\*: New Parts

RANK: Japan only

REF NO.	PART NO.	DESCRIPTION	部 品 名	REMARKS	QTY	RANK
C834	US064100	Ceramic Capacitor-B (chip)	0.0100 50V K RECT.	チップセラ ( B )		01
C835	US064100	Ceramic Capacitor-B (chip)	0.0100 50V K RECT.	チップセラ ( B )		01
C836	V9726400	Electrolytic Cap.	100.00 16.0V	ケ ミ コ ン		01
C841	US062100	Ceramic Capacitor-SL(chip)	100P 50V J RECT.	チップセラ ( S L )		01
C901	US062470	Ceramic Capacitor-SL(chip)	470P 50V J RECT.	チップセラ ( S L )		01
-903	US062470	Ceramic Capacitor-SL(chip)	470P 50V J RECT.	チップセラ ( S L )		01
C904	V9726500	Electrolytic Cap.	10.00 25.0V	ケ ミ コ ン		01
C905	V9726500	Electrolytic Cap.	10.00 25.0V	ケ ミ コ ン		01
C906	V9726600	Electrolytic Cap.	47.00 25.0V	ケ ミ コ ン		01
C907	US062470	Ceramic Capacitor-SL(chip)	470P 50V J RECT.	チップセラ ( S L )		01
C908	US062100	Ceramic Capacitor-SL(chip)	100P 50V J RECT.	チップセラ ( S L )		01
C909	US062100	Ceramic Capacitor-SL(chip)	100P 50V J RECT.	チップセラ ( S L )		01
C910	V9726200	Electrolytic Cap.	470.00 6.3V	ケ ミ コ ン		01
C911	US062100	Ceramic Capacitor-SL(chip)	100P 50V J RECT.	チップセラ ( S L )		01
-913	US062100	Ceramic Capacitor-SL(chip)	100P 50V J RECT.	チップセラ ( S L )		01
C914	V9726200	Electrolytic Cap.	470.00 6.3V	ケ ミ コ ン		01
C915	US062100	Ceramic Capacitor-SL(chip)	100P 50V J RECT.	チップセラ ( S L )		01
C916	US062100	Ceramic Capacitor-SL(chip)	100P 50V J RECT.	チップセラ ( S L )		01
C917	V9726500	Electrolytic Cap.	10.00 25.0V	ケ ミ コ ン		01
C918	US061470	Ceramic Capacitor-CH(chip)	47P 50V J RECT.	チップセラ ( C H )		01
C919	US061470	Ceramic Capacitor-CH(chip)	47P 50V J RECT.	チップセラ ( C H )		01
C920	UA654820	Mylar Capacitor	0.0820 50V J RX TP	マイラ - コ ン		01
C921	UA654820	Mylar Capacitor	0.0820 50V J RX TP	マイラ - コ ン		01
C922	V9726500	Electrolytic Cap.	10.00 25.0V	ケ ミ コ ン		01
C923	V9726500	Electrolytic Cap.	10.00 25.0V	ケ ミ コ ン		01
C924	US062100	Ceramic Capacitor-SL(chip)	100P 50V J RECT.	チップセラ ( S L )		01
C925	V9726500	Electrolytic Cap.	10.00 25.0V	ケ ミ コ ン		01
C927	UA654150	Mylar Capacitor	0.0150 50V J RX TP	マイラ - コ ン		01
C928	UA654100	Mylar Capacitor	0.0100 50V J RX TP	マイラ - コ ン		01
C929	UA654120	Mylar Capacitor	0.0120 50V J RX TP	マイラ - コ ン		01
C930	UA653390	Mylar Capacitor	3900P 50V J RX TP	マイラ - コ ン		01
C931	UA654150	Mylar Capacitor	0.0150 50V J RX TP	マイラ - コ ン		01
C932	UA654100	Mylar Capacitor	0.0100 50V J RX TP	マイラ - コ ン		01
C933	UA654120	Mylar Capacitor	0.0120 50V J RX TP	マイラ - コ ン		01
C934	UA653390	Mylar Capacitor	3900P 50V J RX TP	マイラ - コ ン		01
C935	US061270	Ceramic Capacitor-CH(chip)	27P 50V J RECT.	チップセラ ( C H )		01
C936	US062100	Ceramic Capacitor-SL(chip)	100P 50V J RECT.	チップセラ ( S L )		01
C937	US061270	Ceramic Capacitor-CH(chip)	27P 50V J RECT.	チップセラ ( C H )		01
C938	US062100	Ceramic Capacitor-SL(chip)	100P 50V J RECT.	チップセラ ( S L )		01
C939	US063100	Ceramic Capacitor-B (chip)	1000P 50V K RECT.	チップセラ ( B )		01
C940	US063100	Ceramic Capacitor-B (chip)	1000P 50V K RECT.	チップセラ ( B )		01
C941	V9726600	Electrolytic Cap.	47.00 25.0V	ケ ミ コ ン		01
C942	V9726600	Electrolytic Cap.	47.00 25.0V	ケ ミ コ ン		01
C943	V9726500	Electrolytic Cap.	10.00 25.0V	ケ ミ コ ン		01
C944	V9726500	Electrolytic Cap.	10.00 25.0V	ケ ミ コ ン		01
C945	UA654470	Mylar Capacitor	0.0470 50V J RX TP	マイラ - コ ン		01
C946	US062100	Ceramic Capacitor-SL(chip)	100P 50V J RECT.	チップセラ ( S L )		01
C947	US062100	Ceramic Capacitor-SL(chip)	100P 50V J RECT.	チップセラ ( S L )		01
C948	US061680	Ceramic Capacitor-SL(chip)	68P 50V J RECT.	チップセラ ( S L )		01
C949	US061680	Ceramic Capacitor-SL(chip)	68P 50V J RECT.	チップセラ ( S L )		01
C950	V9726600	Electrolytic Cap.	47.00 25.0V	ケ ミ コ ン		01
C951	V9726600	Electrolytic Cap.	47.00 25.0V	ケ ミ コ ン		01
C952	V9726400	Electrolytic Cap.	100.00 16.0V	ケ ミ コ ン		01
C953	US064100	Ceramic Capacitor-B (chip)	0.0100 50V K RECT.	チップセラ ( B )		01
C954	US064100	Ceramic Capacitor-B (chip)	0.0100 50V K RECT.	チップセラ ( B )		01
C955	V9726400	Electrolytic Cap.	100.00 16.0V	ケ ミ コ ン		01
C956	US064100	Ceramic Capacitor-B (chip)	0.0100 50V K RECT.	チップセラ ( B )		01
-961	US064100	Ceramic Capacitor-B (chip)	0.0100 50V K RECT.	チップセラ ( B )		01
C962	US062100	Ceramic Capacitor-SL(chip)	100P 50V J RECT.	チップセラ ( S L )		01
C966	US062100	Ceramic Capacitor-SL(chip)	100P 50V J RECT.	チップセラ ( S L )		01
CA01	US062470	Ceramic Capacitor-SL(chip)	470P 50V J RECT.	チップセラ ( S L )		01
-A03	US062470	Ceramic Capacitor-SL(chip)	470P 50V J RECT.	チップセラ ( S L )		01
CA04	V9726500	Electrolytic Cap.	10.00 25.0V	ケ ミ コ ン		01
CA05	V9726500	Electrolytic Cap.	10.00 25.0V	ケ ミ コ ン		01
CA06	V9726600	Electrolytic Cap.	47.00 25.0V	ケ ミ コ ン		01
CA07	US062470	Ceramic Capacitor-SL(chip)	470P 50V J RECT.	チップセラ ( S L )		01
CA08	US062100	Ceramic Capacitor-SL(chip)	100P 50V J RECT.	チップセラ ( S L )		01
CA09	US062100	Ceramic Capacitor-SL(chip)	100P 50V J RECT.	チップセラ ( S L )		01
CA10	V9726200	Electrolytic Cap.	470.00 6.3V	ケ ミ コ ン		01
CA11	US062100	Ceramic Capacitor-SL(chip)	100P 50V J RECT.	チップセラ ( S L )		01

\*: New Parts

RANK: Japan only



REF NO.	PART NO.	DESCRIPTION	部 品 名	REMARKS	QTY	RANK
-A13	US062100	Ceramic Capacitor-SL(chip)	100P 50V J RECT.	チップセラ ( S L )		01
CA14	V9726200	Electrolytic Cap.	470.00 6.3V	ケ ミ コ ン		01
CA15	US062100	Ceramic Capacitor-SL(chip)	100P 50V J RECT.	チップセラ ( S L )		01
CA16	US062100	Ceramic Capacitor-SL(chip)	100P 50V J RECT.	チップセラ ( S L )		01
CA17	V9726500	Electrolytic Cap.	10.00 25.0V	ケ ミ コ ン		01
CA18	US061470	Ceramic Capacitor-CH(chip)	47P 50V J RECT.	チップセラ ( C H )		01
CA19	US061470	Ceramic Capacitor-CH(chip)	47P 50V J RECT.	チップセラ ( C H )		01
CA20	UA654820	Mylar Capacitor	0.0820 50V J RX TP	マイラ - コ ン		01
CA21	UA654820	Mylar Capacitor	0.0820 50V J RX TP	マイラ - コ ン		01
CA22	V9726500	Electrolytic Cap.	10.00 25.0V	ケ ミ コ ン		01
CA23	V9726500	Electrolytic Cap.	10.00 25.0V	ケ ミ コ ン		01
CA24	US062100	Ceramic Capacitor-SL(chip)	100P 50V J RECT.	チップセラ ( S L )		01
CA25	V9726500	Electrolytic Cap.	10.00 25.0V	ケ ミ コ ン		01
CA27	UA654150	Mylar Capacitor	0.0150 50V J RX TP	マイラ - コ ン		01
CA28	UA654100	Mylar Capacitor	0.0100 50V J RX TP	マイラ - コ ン		01
CA29	UA654120	Mylar Capacitor	0.0120 50V J RX TP	マイラ - コ ン		01
CA30	UA653390	Mylar Capacitor	3900P 50V J RX TP	マイラ - コ ン		01
CA31	UA654150	Mylar Capacitor	0.0150 50V J RX TP	マイラ - コ ン		01
CA32	UA654100	Mylar Capacitor	0.0100 50V J RX TP	マイラ - コ ン		01
CA33	UA654120	Mylar Capacitor	0.0120 50V J RX TP	マイラ - コ ン		01
CA34	UA653390	Mylar Capacitor	3900P 50V J RX TP	マイラ - コ ン		01
CA35	US061270	Ceramic Capacitor-CH(chip)	27P 50V J RECT.	チップセラ ( C H )		01
CA36	US062100	Ceramic Capacitor-SL(chip)	100P 50V J RECT.	チップセラ ( S L )		01
CA37	US061270	Ceramic Capacitor-CH(chip)	27P 50V J RECT.	チップセラ ( C H )		01
CA38	US062100	Ceramic Capacitor-SL(chip)	100P 50V J RECT.	チップセラ ( S L )		01
CA39	US063100	Ceramic Capacitor-B (chip)	1000P 50V K RECT.	チップセラ ( B )		01
CA40	US063100	Ceramic Capacitor-B (chip)	1000P 50V K RECT.	チップセラ ( B )		01
CA41	V9726600	Electrolytic Cap.	47.00 25.0V	ケ ミ コ ン		01
CA42	V9726600	Electrolytic Cap.	47.00 25.0V	ケ ミ コ ン		01
CA43	V9726500	Electrolytic Cap.	10.00 25.0V	ケ ミ コ ン		01
CA44	V9726500	Electrolytic Cap.	10.00 25.0V	ケ ミ コ ン		01
CA45	UA654470	Mylar Capacitor	0.0470 50V J RX TP	マイラ - コ ン		01
CA46	US062100	Ceramic Capacitor-SL(chip)	100P 50V J RECT.	チップセラ ( S L )		01
CA47	US062100	Ceramic Capacitor-SL(chip)	100P 50V J RECT.	チップセラ ( S L )		01
CA48	US061680	Ceramic Capacitor-SL(chip)	68P 50V J RECT.	チップセラ ( S L )		01
CA49	US061680	Ceramic Capacitor-SL(chip)	68P 50V J RECT.	チップセラ ( S L )		01
CA50	V9726600	Electrolytic Cap.	47.00 25.0V	ケ ミ コ ン		01
CA51	V9726600	Electrolytic Cap.	47.00 25.0V	ケ ミ コ ン		01
CA52	V9726400	Electrolytic Cap.	100.00 16.0V	ケ ミ コ ン		01
CA53	US064100	Ceramic Capacitor-B (chip)	0.0100 50V K RECT.	チップセラ ( B )		01
CA54	US064100	Ceramic Capacitor-B (chip)	0.0100 50V K RECT.	チップセラ ( B )		01
CA55	V9726400	Electrolytic Cap.	100.00 16.0V	ケ ミ コ ン		01
CA56	US064100	Ceramic Capacitor-B (chip)	0.0100 50V K RECT.	チップセラ ( B )		01
-A61	US064100	Ceramic Capacitor-B (chip)	0.0100 50V K RECT.	チップセラ ( B )		01
CA62	US062100	Ceramic Capacitor-SL(chip)	100P 50V J RECT.	チップセラ ( S L )		01
CA66	US062100	Ceramic Capacitor-SL(chip)	100P 50V J RECT.	チップセラ ( S L )		01
CB01	V9726500	Electrolytic Cap.	10.00 25.0V	ケ ミ コ ン		01
CB02	V9726500	Electrolytic Cap.	10.00 25.0V	ケ ミ コ ン		01
CB03	US062100	Ceramic Capacitor-SL(chip)	100P 50V J RECT.	チップセラ ( S L )		01
-B06	US062100	Ceramic Capacitor-SL(chip)	100P 50V J RECT.	チップセラ ( S L )		01
CB07	US061470	Ceramic Capacitor-CH(chip)	47P 50V J RECT.	チップセラ ( C H )		01
CB08	US061470	Ceramic Capacitor-CH(chip)	47P 50V J RECT.	チップセラ ( C H )		01
CB09	V9726500	Electrolytic Cap.	10.00 25.0V	ケ ミ コ ン		01
CB10	V9726500	Electrolytic Cap.	10.00 25.0V	ケ ミ コ ン		01
CB11	UA654150	Mylar Capacitor	0.0150 50V J RX TP	マイラ - コ ン		01
CB12	UA654100	Mylar Capacitor	0.0100 50V J RX TP	マイラ - コ ン		01
CB13	UA654120	Mylar Capacitor	0.0120 50V J RX TP	マイラ - コ ン		01
CB14	UA653390	Mylar Capacitor	3900P 50V J RX TP	マイラ - コ ン		01
CB15	UA654150	Mylar Capacitor	0.0150 50V J RX TP	マイラ - コ ン		01
CB16	UA654100	Mylar Capacitor	0.0100 50V J RX TP	マイラ - コ ン		01
CB17	UA654120	Mylar Capacitor	0.0120 50V J RX TP	マイラ - コ ン		01
CB18	UA653390	Mylar Capacitor	3900P 50V J RX TP	マイラ - コ ン		01
CB19	US061270	Ceramic Capacitor-CH(chip)	27P 50V J RECT.	チップセラ ( C H )		01
CB20	US062100	Ceramic Capacitor-SL(chip)	100P 50V J RECT.	チップセラ ( S L )		01
CB21	US061270	Ceramic Capacitor-CH(chip)	27P 50V J RECT.	チップセラ ( C H )		01
CB22	US062100	Ceramic Capacitor-SL(chip)	100P 50V J RECT.	チップセラ ( S L )		01
CB23	US063100	Ceramic Capacitor-B (chip)	1000P 50V K RECT.	チップセラ ( B )		01
CB24	US063100	Ceramic Capacitor-B (chip)	1000P 50V K RECT.	チップセラ ( B )		01
CB25	V9726600	Electrolytic Cap.	47.00 25.0V	ケ ミ コ ン		01
CB26	V9726600	Electrolytic Cap.	47.00 25.0V	ケ ミ コ ン		01

\*: New Parts

RANK: Japan only

REF NO.	PART NO.	DESCRIPTION	部 品 名	REMARKS	QTY	RANK
CB27	V9726500	Electrolytic Cap.	10.00 25.0V	ケ ミ コ ン		01
CB28	V9726500	Electrolytic Cap.	10.00 25.0V	ケ ミ コ ン		01
CB29	US062100	Ceramic Capacitor-SL(chip)	100P 50V J RECT.	チ ッ プ セ ラ ( S L )		01
CB30	US062100	Ceramic Capacitor-SL(chip)	100P 50V J RECT.	チ ッ プ セ ラ ( S L )		01
CB31	US061680	Ceramic Capacitor-SL(chip)	68P 50V J RECT.	チ ッ プ セ ラ ( S L )		01
CB32	US061680	Ceramic Capacitor-SL(chip)	68P 50V J RECT.	チ ッ プ セ ラ ( S L )		01
CB33	V9726600	Electrolytic Cap.	47.00 25.0V	ケ ミ コ ン		01
CB34	V9726600	Electrolytic Cap.	47.00 25.0V	ケ ミ コ ン		01
CB35	US064100	Ceramic Capacitor-B (chip)	0.0100 50V K RECT.	チ ッ プ セ ラ ( B )		01
-B40	US064100	Ceramic Capacitor-B (chip)	0.0100 50V K RECT.	チ ッ プ セ ラ ( B )		01
CB41	US062100	Ceramic Capacitor-SL(chip)	100P 50V J RECT.	チ ッ プ セ ラ ( S L )		01
CB42	US062100	Ceramic Capacitor-SL(chip)	100P 50V J RECT.	チ ッ プ セ ラ ( S L )		01
CC01	V9726500	Electrolytic Cap.	10.00 25.0V	ケ ミ コ ン		01
CC02	V9726500	Electrolytic Cap.	10.00 25.0V	ケ ミ コ ン		01
CC03	US062100	Ceramic Capacitor-SL(chip)	100P 50V J RECT.	チ ッ プ セ ラ ( S L )		01
-C06	US062100	Ceramic Capacitor-SL(chip)	100P 50V J RECT.	チ ッ プ セ ラ ( S L )		01
CC07	US061470	Ceramic Capacitor-CH(chip)	47P 50V J RECT.	チ ッ プ セ ラ ( C H )		01
CC08	US061470	Ceramic Capacitor-CH(chip)	47P 50V J RECT.	チ ッ プ セ ラ ( C H )		01
CC09	V9726500	Electrolytic Cap.	10.00 25.0V	ケ ミ コ ン		01
CC10	V9726500	Electrolytic Cap.	10.00 25.0V	ケ ミ コ ン		01
CC11	UA654150	Mylar Capacitor	0.0150 50V J RX TP	マ イ ラ - コ ン		01
CC12	UA654100	Mylar Capacitor	0.0100 50V J RX TP	マ イ ラ - コ ン		01
CC13	UA654120	Mylar Capacitor	0.0120 50V J RX TP	マ イ ラ - コ ン		01
CC14	UA653390	Mylar Capacitor	3900P 50V J RX TP	マ イ ラ - コ ン		01
CC15	UA654150	Mylar Capacitor	0.0150 50V J RX TP	マ イ ラ - コ ン		01
CC16	UA654100	Mylar Capacitor	0.0100 50V J RX TP	マ イ ラ - コ ン		01
CC17	UA654120	Mylar Capacitor	0.0120 50V J RX TP	マ イ ラ - コ ン		01
CC18	UA653390	Mylar Capacitor	3900P 50V J RX TP	マ イ ラ - コ ン		01
CC19	US061270	Ceramic Capacitor-CH(chip)	27P 50V J RECT.	チ ッ プ セ ラ ( C H )		01
CC20	US062100	Ceramic Capacitor-SL(chip)	100P 50V J RECT.	チ ッ プ セ ラ ( S L )		01
CC21	US061270	Ceramic Capacitor-CH(chip)	27P 50V J RECT.	チ ッ プ セ ラ ( C H )		01
CC22	US062100	Ceramic Capacitor-SL(chip)	100P 50V J RECT.	チ ッ プ セ ラ ( S L )		01
CC23	US063100	Ceramic Capacitor-B (chip)	1000P 50V K RECT.	チ ッ プ セ ラ ( B )		01
CC24	US063100	Ceramic Capacitor-B (chip)	1000P 50V K RECT.	チ ッ プ セ ラ ( B )		01
CC25	V9726600	Electrolytic Cap.	47.00 25.0V	ケ ミ コ ン		01
CC26	V9726600	Electrolytic Cap.	47.00 25.0V	ケ ミ コ ン		01
CC27	V9726500	Electrolytic Cap.	10.00 25.0V	ケ ミ コ ン		01
CC28	V9726500	Electrolytic Cap.	10.00 25.0V	ケ ミ コ ン		01
CC29	US062100	Ceramic Capacitor-SL(chip)	100P 50V J RECT.	チ ッ プ セ ラ ( S L )		01
CC30	US062100	Ceramic Capacitor-SL(chip)	100P 50V J RECT.	チ ッ プ セ ラ ( S L )		01
CC31	US061680	Ceramic Capacitor-SL(chip)	68P 50V J RECT.	チ ッ プ セ ラ ( S L )		01
CC32	US061680	Ceramic Capacitor-SL(chip)	68P 50V J RECT.	チ ッ プ セ ラ ( S L )		01
CC33	V9726600	Electrolytic Cap.	47.00 25.0V	ケ ミ コ ン		01
CC34	V9726600	Electrolytic Cap.	47.00 25.0V	ケ ミ コ ン		01
CC35	US064100	Ceramic Capacitor-B (chip)	0.0100 50V K RECT.	チ ッ プ セ ラ ( B )		01
-C40	US064100	Ceramic Capacitor-B (chip)	0.0100 50V K RECT.	チ ッ プ セ ラ ( B )		01
CC41	US062100	Ceramic Capacitor-SL(chip)	100P 50V J RECT.	チ ッ プ セ ラ ( S L )		01
CC42	US062100	Ceramic Capacitor-SL(chip)	100P 50V J RECT.	チ ッ プ セ ラ ( S L )		01
CD01	V9726500	Electrolytic Cap.	10.00 25.0V	ケ ミ コ ン		01
-D04	V9726500	Electrolytic Cap.	10.00 25.0V	ケ ミ コ ン		01
CD05	US062220	Ceramic Capacitor-SL(chip)	220P 50V J RECT.	チ ッ プ セ ラ ( S L )		01
CD06	US062220	Ceramic Capacitor-SL(chip)	220P 50V J RECT.	チ ッ プ セ ラ ( S L )		01
CD07	US061680	Ceramic Capacitor-SL(chip)	68P 50V J RECT.	チ ッ プ セ ラ ( S L )		01
CD08	US061680	Ceramic Capacitor-SL(chip)	68P 50V J RECT.	チ ッ プ セ ラ ( S L )		01
CD09	US062220	Ceramic Capacitor-SL(chip)	220P 50V J RECT.	チ ッ プ セ ラ ( S L )		01
-D12	US062220	Ceramic Capacitor-SL(chip)	220P 50V J RECT.	チ ッ プ セ ラ ( S L )		01
CD13	US061680	Ceramic Capacitor-SL(chip)	68P 50V J RECT.	チ ッ プ セ ラ ( S L )		01
CD14	US061680	Ceramic Capacitor-SL(chip)	68P 50V J RECT.	チ ッ プ セ ラ ( S L )		01
CD15	US062100	Ceramic Capacitor-SL(chip)	100P 50V J RECT.	チ ッ プ セ ラ ( S L )		01
CD16	US062100	Ceramic Capacitor-SL(chip)	100P 50V J RECT.	チ ッ プ セ ラ ( S L )		01
CD17	V9726500	Electrolytic Cap.	10.00 25.0V	ケ ミ コ ン		01
CD18	US063100	Ceramic Capacitor-B (chip)	1000P 50V K RECT.	チ ッ プ セ ラ ( B )		01
CD19	V9726500	Electrolytic Cap.	10.00 25.0V	ケ ミ コ ン		01
CD20	US063100	Ceramic Capacitor-B (chip)	1000P 50V K RECT.	チ ッ プ セ ラ ( B )		01
CD21	V9726600	Electrolytic Cap.	47.00 25.0V	ケ ミ コ ン		01
CD22	US063100	Ceramic Capacitor-B (chip)	1000P 50V K RECT.	チ ッ プ セ ラ ( B )		01
CD23	V9726600	Electrolytic Cap.	47.00 25.0V	ケ ミ コ ン		01
CD24	US063100	Ceramic Capacitor-B (chip)	1000P 50V K RECT.	チ ッ プ セ ラ ( B )		01
CD25	US064100	Ceramic Capacitor-B (chip)	0.0100 50V K RECT.	チ ッ プ セ ラ ( B )		01
-D30	US064100	Ceramic Capacitor-B (chip)	0.0100 50V K RECT.	チ ッ プ セ ラ ( B )		01

\*: New Parts

RANK: Japan only

REF NO.	PART NO.	DESCRIPTION	部 品 名	REMARKS	QTY	RANK
CE01	US062220	Ceramic Capacitor-SL(chip)	220P 50V J RECT.	チ ッ プ セ ラ ( S L )		01
CE02	US062220	Ceramic Capacitor-SL(chip)	220P 50V J RECT.	チ ッ プ セ ラ ( S L )		01
CE03	US061470	Ceramic Capacitor-CH(chip)	47P 50V J RECT.	チ ッ プ セ ラ ( C H )		01
CE04	US061470	Ceramic Capacitor-CH(chip)	47P 50V J RECT.	チ ッ プ セ ラ ( C H )		01
CE05	V9726500	Electrolytic Cap.	10.00 25.0V	ケ ミ コ ン		01
CE06	US063100	Ceramic Capacitor-B (chip)	1000P 50V K RECT.	チ ッ プ セ ラ ( B )		01
CE07	V9726500	Electrolytic Cap.	10.00 25.0V	ケ ミ コ ン		01
-E09	V9726500	Electrolytic Cap.	10.00 25.0V	ケ ミ コ ン		01
CE10	US062100	Ceramic Capacitor-SL(chip)	100P 50V J RECT.	チ ッ プ セ ラ ( S L )		01
-E13	US062100	Ceramic Capacitor-SL(chip)	100P 50V J RECT.	チ ッ プ セ ラ ( S L )		01
CE14	US061680	Ceramic Capacitor-SL(chip)	68P 50V J RECT.	チ ッ プ セ ラ ( S L )		01
CE15	US061680	Ceramic Capacitor-SL(chip)	68P 50V J RECT.	チ ッ プ セ ラ ( S L )		01
CE16	V9726400	Electrolytic Cap.	100.00 16.0V	ケ ミ コ ン		01
CE17	V9726400	Electrolytic Cap.	100.00 16.0V	ケ ミ コ ン		01
CE18	US064100	Ceramic Capacitor-B (chip)	0.0100 50V K RECT.	チ ッ プ セ ラ ( B )		01
-E21	US064100	Ceramic Capacitor-B (chip)	0.0100 50V K RECT.	チ ッ プ セ ラ ( B )		01
CE23	US061470	Ceramic Capacitor-CH(chip)	47P 50V J RECT.	チ ッ プ セ ラ ( C H )		01
CE24	US061470	Ceramic Capacitor-CH(chip)	47P 50V J RECT.	チ ッ プ セ ラ ( C H )		01
CE25	US062220	Ceramic Capacitor-SL(chip)	220P 50V J RECT.	チ ッ プ セ ラ ( S L )		01
CE26	US062220	Ceramic Capacitor-SL(chip)	220P 50V J RECT.	チ ッ プ セ ラ ( S L )		01
CE29	US064100	Ceramic Capacitor-B (chip)	0.0100 50V K RECT.	チ ッ プ セ ラ ( B )		01
CE30	US064100	Ceramic Capacitor-B (chip)	0.0100 50V K RECT.	チ ッ プ セ ラ ( B )		01
CF01	US062220	Ceramic Capacitor-SL(chip)	220P 50V J RECT.	チ ッ プ セ ラ ( S L )		01
CF02	US062220	Ceramic Capacitor-SL(chip)	220P 50V J RECT.	チ ッ プ セ ラ ( S L )		01
CF03	US061100	Ceramic Capacitor-CH(chip)	10P 50V D RECT.	チ ッ プ セ ラ ( C H )		01
CF04	US061100	Ceramic Capacitor-CH(chip)	10P 50V D RECT.	チ ッ プ セ ラ ( C H )		01
CF05	V9726500	Electrolytic Cap.	10.00 25.0V	ケ ミ コ ン		01
CF06	US063100	Ceramic Capacitor-B (chip)	1000P 50V K RECT.	チ ッ プ セ ラ ( B )		01
CF07	V9726500	Electrolytic Cap.	10.00 25.0V	ケ ミ コ ン		01
-F09	V9726500	Electrolytic Cap.	10.00 25.0V	ケ ミ コ ン		01
CF10	US062100	Ceramic Capacitor-SL(chip)	100P 50V J RECT.	チ ッ プ セ ラ ( S L )		01
-F13	US062100	Ceramic Capacitor-SL(chip)	100P 50V J RECT.	チ ッ プ セ ラ ( S L )		01
CF14	US061680	Ceramic Capacitor-SL(chip)	68P 50V J RECT.	チ ッ プ セ ラ ( S L )		01
CF15	US061680	Ceramic Capacitor-SL(chip)	68P 50V J RECT.	チ ッ プ セ ラ ( S L )		01
CF16	V9726400	Electrolytic Cap.	100.00 16.0V	ケ ミ コ ン		01
CF17	V9726400	Electrolytic Cap.	100.00 16.0V	ケ ミ コ ン		01
CF18	US064100	Ceramic Capacitor-B (chip)	0.0100 50V K RECT.	チ ッ プ セ ラ ( B )		01
-F21	US064100	Ceramic Capacitor-B (chip)	0.0100 50V K RECT.	チ ッ プ セ ラ ( B )		01
CG01	US062220	Ceramic Capacitor-SL(chip)	220P 50V J RECT.	チ ッ プ セ ラ ( S L )		01
-G04	US062220	Ceramic Capacitor-SL(chip)	220P 50V J RECT.	チ ッ プ セ ラ ( S L )		01
CG05	US061470	Ceramic Capacitor-CH(chip)	47P 50V J RECT.	チ ッ プ セ ラ ( C H )		01
-G08	US061470	Ceramic Capacitor-CH(chip)	47P 50V J RECT.	チ ッ プ セ ラ ( C H )		01
CG09	V9726600	Electrolytic Cap.	47.00 25.0V	ケ ミ コ ン		01
CG10	US063100	Ceramic Capacitor-B (chip)	1000P 50V K RECT.	チ ッ プ セ ラ ( B )		01
CG11	V9726600	Electrolytic Cap.	47.00 25.0V	ケ ミ コ ン		01
CG12	US063100	Ceramic Capacitor-B (chip)	1000P 50V K RECT.	チ ッ プ セ ラ ( B )		01
CG13	V9726600	Electrolytic Cap.	47.00 25.0V	ケ ミ コ ン		01
CG14	V9726600	Electrolytic Cap.	47.00 25.0V	ケ ミ コ ン		01
CG15	V9728000	Electrolytic Cap.	47.00 50.0V	ケ ミ コ ン		01
CG16	V9728000	Electrolytic Cap.	47.00 50.0V	ケ ミ コ ン		01
CG17	V9726500	Electrolytic Cap.	10.00 25.0V	ケ ミ コ ン		01
CG18	V9726500	Electrolytic Cap.	10.00 25.0V	ケ ミ コ ン		01
CG19	US062100	Ceramic Capacitor-SL(chip)	100P 50V J RECT.	チ ッ プ セ ラ ( S L )		01
CG20	US062100	Ceramic Capacitor-SL(chip)	100P 50V J RECT.	チ ッ プ セ ラ ( S L )		01
CG21	US062220	Ceramic Capacitor-SL(chip)	220P 50V J RECT.	チ ッ プ セ ラ ( S L )		01
CG22	US064100	Ceramic Capacitor-B (chip)	0.0100 50V K RECT.	チ ッ プ セ ラ ( B )		01
CG23	US062100	Ceramic Capacitor-SL(chip)	100P 50V J RECT.	チ ッ プ セ ラ ( S L )		01
CG24	US062100	Ceramic Capacitor-SL(chip)	100P 50V J RECT.	チ ッ プ セ ラ ( S L )		01
CG25	US061220	Ceramic Capacitor-CH(chip)	22P 50V J RECT.	チ ッ プ セ ラ ( C H )		01
CG26	US061220	Ceramic Capacitor-CH(chip)	22P 50V J RECT.	チ ッ プ セ ラ ( C H )		01
CG27	US062220	Ceramic Capacitor-SL(chip)	220P 50V J RECT.	チ ッ プ セ ラ ( S L )		01
CG28	US062100	Ceramic Capacitor-SL(chip)	100P 50V J RECT.	チ ッ プ セ ラ ( S L )		01
CG29	US062100	Ceramic Capacitor-SL(chip)	100P 50V J RECT.	チ ッ プ セ ラ ( S L )		01
CG30	V9726600	Electrolytic Cap.	47.00 25.0V	ケ ミ コ ン		01
CG31	V9726600	Electrolytic Cap.	47.00 25.0V	ケ ミ コ ン		01
CG32	US061680	Ceramic Capacitor-SL(chip)	68P 50V J RECT.	チ ッ プ セ ラ ( S L )		01
CG33	US061680	Ceramic Capacitor-SL(chip)	68P 50V J RECT.	チ ッ プ セ ラ ( S L )		01
CG34	V9726600	Electrolytic Cap.	47.00 25.0V	ケ ミ コ ン		01
CG35	V9726600	Electrolytic Cap.	47.00 25.0V	ケ ミ コ ン		01
CG36	V9726500	Electrolytic Cap.	10.00 25.0V	ケ ミ コ ン		01

\*: New Parts

RANK: Japan only

REF NO.	PART NO.	DESCRIPTION		部 品 名	REMARKS	QTY	RANK
CG37	V9726500	Electrolytic Cap.	10.00 25.0V	ケ ミ コ ン			01
CG38	US061330	Ceramic Capacitor-CH(chip)	33P 50V J RECT.	チ ッ プ セ ラ ( C H )			01
-G45	US061330	Ceramic Capacitor-CH(chip)	33P 50V J RECT.	チ ッ プ セ ラ ( C H )			01
CG46	V9726700	Electrolytic Cap.	100.00 25.0V	ケ ミ コ ン			01
-G49	V9726700	Electrolytic Cap.	100.00 25.0V	ケ ミ コ ン			01
CG50	US064100	Ceramic Capacitor-B (chip)	0.0100 50V K RECT.	チ ッ プ セ ラ ( B )			01
-G57	US064100	Ceramic Capacitor-B (chip)	0.0100 50V K RECT.	チ ッ プ セ ラ ( B )			01
CG58	V9726400	Electrolytic Cap.	100.00 16.0V	ケ ミ コ ン			01
CG59	US064100	Ceramic Capacitor-B (chip)	0.0100 50V K RECT.	チ ッ プ セ ラ ( B )			01
CG60	US064100	Ceramic Capacitor-B (chip)	0.0100 50V K RECT.	チ ッ プ セ ラ ( B )			01
CG61	V9726400	Electrolytic Cap.	100.00 16.0V	ケ ミ コ ン			01
CG62	V9726400	Electrolytic Cap.	100.00 16.0V	ケ ミ コ ン			01
CG63	US064100	Ceramic Capacitor-B (chip)	0.0100 50V K RECT.	チ ッ プ セ ラ ( B )			01
CG64	US064100	Ceramic Capacitor-B (chip)	0.0100 50V K RECT.	チ ッ プ セ ラ ( B )			01
CG65	V9726400	Electrolytic Cap.	100.00 16.0V	ケ ミ コ ン			01
CG66	US064100	Ceramic Capacitor-B (chip)	0.0100 50V K RECT.	チ ッ プ セ ラ ( B )			01
CG67	US064100	Ceramic Capacitor-B (chip)	0.0100 50V K RECT.	チ ッ プ セ ラ ( B )			01
CH01	V9727600	Electrolytic Cap.	4.7 50.0V	ケ ミ コ ン			01
CH02	UA654470	Mylar Capacitor	0.0470 50V J RX TP	マ イ ラ - コ ン			01
CH03	V9727600	Electrolytic Cap.	4.7 50.0V	ケ ミ コ ン			01
CH04	V9727500	Electrolytic Cap.	1.00 50.0V	ケ ミ コ ン			01
CH05	V9727600	Electrolytic Cap.	4.7 50.0V	ケ ミ コ ン			01
CH06	V9727600	Electrolytic Cap.	4.7 50.0V	ケ ミ コ ン			01
CH07	UA654470	Mylar Capacitor	0.0470 50V J RX TP	マ イ ラ - コ ン			01
CH08	V9727600	Electrolytic Cap.	4.7 50.0V	ケ ミ コ ン			01
CH09	V9726500	Electrolytic Cap.	10.00 25.0V	ケ ミ コ ン			01
CH10	V9726500	Electrolytic Cap.	10.00 25.0V	ケ ミ コ ン			01
CH11	V9727500	Electrolytic Cap.	1.00 50.0V	ケ ミ コ ン			01
CH12	US062100	Ceramic Capacitor-SL(chip)	100P 50V J RECT.	チ ッ プ セ ラ ( S L )			01
CH13	US062100	Ceramic Capacitor-SL(chip)	100P 50V J RECT.	チ ッ プ セ ラ ( S L )			01
CH14	US060600	Ceramic Capacitor-CH(chip)	6P 50V D RECT.	チ ッ プ セ ラ ( C H )			01
CH15	US060600	Ceramic Capacitor-CH(chip)	6P 50V D RECT.	チ ッ プ セ ラ ( C H )			01
CH16	V9726400	Electrolytic Cap.	100.00 16.0V	ケ ミ コ ン			01
-H19	V9726400	Electrolytic Cap.	100.00 16.0V	ケ ミ コ ン			01
CH20	V9727600	Electrolytic Cap.	4.7 50.0V	ケ ミ コ ン			01
CH21	US063100	Ceramic Capacitor-B (chip)	1000P 50V K RECT.	チ ッ プ セ ラ ( B )			01
CH22	US063100	Ceramic Capacitor-B (chip)	1000P 50V K RECT.	チ ッ プ セ ラ ( B )			01
CH23	V9726400	Electrolytic Cap.	100.00 16.0V	ケ ミ コ ン			01
CH24	US064100	Ceramic Capacitor-B (chip)	0.0100 50V K RECT.	チ ッ プ セ ラ ( B )			01
CH25	US064100	Ceramic Capacitor-B (chip)	0.0100 50V K RECT.	チ ッ プ セ ラ ( B )			01
CH26	V9726400	Electrolytic Cap.	100.00 16.0V	ケ ミ コ ン			01
CN501	VK025700	Wire Trap	52147 13P TE	ワ イ ヤ - ト ラ ッ プ			01
CN701	VK025700	Wire Trap	52147 13P TE	ワ イ ヤ - ト ラ ッ プ			01
CN901	VK025700	Wire Trap	52147 13P TE	ワ イ ヤ - ト ラ ッ プ			01
CNA01	VK025700	Wire Trap	52147 13P TE	ワ イ ヤ - ト ラ ッ プ			01
CND01	VK025700	Wire Trap	52147 13P TE	ワ イ ヤ - ト ラ ッ プ			01
CNE01	VK025700	Wire Trap	52147 13P TE	ワ イ ヤ - ト ラ ッ プ			01
CNF01	VB390600	Connector Base Post	PH 10P TE	コ ネ ク タ ベ - ス ポ ス ト			01
CNG01	VK025700	Wire Trap	52147 13P TE	ワ イ ヤ - ト ラ ッ プ			01
CNH01	--	Connector Assembly	B&C 3P L=40	束 線 # 2 8	(WE78360)		01
D801	VT332900	Diode	1SS355 TE-17 TP	ダ イ オ - ド			01
D901	VT332900	Diode	1SS355 TE-17 TP	ダ イ オ - ド			01
-903	VT332900	Diode	1SS355 TE-17 TP	ダ イ オ - ド			01
DA01	VT332900	Diode	1SS355 TE-17 TP	ダ イ オ - ド			01
-A03	VT332900	Diode	1SS355 TE-17 TP	ダ イ オ - ド			01
DC01	VT332900	Diode	1SS355 TE-17 TP	ダ イ オ - ド			01
DG01	VT332900	Diode	1SS355 TE-17 TP	ダ イ オ - ド			01
IC501	XT157A00	IC	NJM4580ED	I C	OP AMP		02
IC502	X3505A00	IC	NJM2068M-D(Te2)	I C	OP AMP		02
IC503	X3505A00	IC	NJM2068M-D(Te2)	I C	OP AMP		02
IC601	XT157A00	IC	NJM4580ED	I C	OP AMP		02
IC701	XT157A00	IC	NJM4580ED	I C	OP AMP		02
IC702	X3505A00	IC	NJM2068M-D(Te2)	I C	OP AMP		02
IC703	X3505A00	IC	NJM2068M-D(Te2)	I C	OP AMP		02
IC801	XT157A00	IC	NJM4580ED	I C	OP AMP		02
IC901	XT157A00	IC	NJM4580ED	I C	OP AMP		02
IC902	X3505A00	IC	NJM2068M-D(Te2)	I C	OP AMP		02
-904	X3505A00	IC	NJM2068M-D(Te2)	I C	OP AMP		02
ICA01	XT157A00	IC	NJM4580ED	I C	OP AMP		02
ICA02	X3505A00	IC	NJM2068M-D(Te2)	I C	OP AMP		02

\*: New Parts

RANK: Japan only

REF NO.	PART NO.	DESCRIPTION	部 品 名	REMARKS	QTY	RANK
-A04	X3505A00	IC	NJM2068M-D(TE2)	I C		02
ICB01	X3505A00	IC	NJM2068M-D(TE2)	I C		02
-B03	X3505A00	IC	NJM2068M-D(TE2)	I C		02
ICC01	X3505A00	IC	NJM2068M-D(TE2)	I C		02
-.C03	X3505A00	IC	NJM2068M-D(TE2)	I C		02
ICD01	X3505A00	IC	NJM2068M-D(TE2)	I C		02
-D03	X3505A00	IC	NJM2068M-D(TE2)	I C		02
ICE01	X3505A00	IC	NJM2068M-D(TE2)	I C		02
ICE02	XT157A00	IC	NJM4580ED	I C		02
ICE03	X3505A00	IC	NJM2068M-D(TE2)	I C		02
ICF01	X3505A00	IC	NJM2068M-D(TE2)	I C		02
ICF02	XT157A00	IC	NJM4580ED	I C		02
ICG01	X3505A00	IC	NJM2068M-D(TE2)	I C		02
-G05	X3505A00	IC	NJM2068M-D(TE2)	I C		02
ICG06	XT157A00	IC	NJM4580ED	I C		02
ICG07	XT157A00	IC	NJM4580ED	I C		02
ICH01	X5838A00	IC	LB1412M-TRM-E	I C		05
ICH02	X5838A00	IC	LB1412M-TRM-E	I C		05
ICH03	XP844A00	IC	NJM4556AL	I C		02
LD501	V9790400	LED Red	HFR203PJ-3-00	L E D		01
LD502	V9854500	LED Yellow	HFY803037P-50-0	L E D		01
LD503	V9854500	LED Yellow	HFY803037P-50-0	L E D		01
LD504	V9790600	LED Red	HFR203TP-1-00	L E D		01
LD601	V9790400	LED Red	HFR203PJ-3-00	L E D		01
LD602	V9854500	LED Yellow	HFY803037P-50-0	L E D		01
LD603	V9854500	LED Yellow	HFY803037P-50-0	L E D		01
LD701	V9790400	LED Red	HFR203PJ-3-00	L E D		01
LD702	V9854500	LED Yellow	HFY803037P-50-0	L E D		01
LD703	V9854500	LED Yellow	HFY803037P-50-0	L E D		01
LD801	V9790400	LED Red	HFR203PJ-3-00	L E D		01
LD802	V9854500	LED Yellow	HFY803037P-50-0	L E D		01
LD803	V9854500	LED Yellow	HFY803037P-50-0	L E D		01
LD901	V9790400	LED Red	HFR203PJ-3-00	L E D		01
LD902	V9854500	LED Yellow	HFY803037P-50-0	L E D		01
LD903	V9854500	LED Yellow	HFY803037P-50-0	L E D		01
LDA01	V9790400	LED Red	HFR203PJ-3-00	L E D		01
LDA02	V9854500	LED Yellow	HFY803037P-50-0	L E D		01
LDA03	V9854500	LED Yellow	HFY803037P-50-0	L E D		01
LDB01	V9854500	LED Yellow	HFY803037P-50-0	L E D		01
LDB02	V9854500	LED Yellow	HFY803037P-50-0	L E D		01
LDC01	V9854500	LED Yellow	HFY803037P-50-0	L E D		01
LDC02	V9854500	LED Yellow	HFY803037P-50-0	L E D		01
LDH01	V9790600	LED Red	HFR203TP-1-00	L E D		01
LDH02	V9790800	LED Yellow	HFY103TP-1-00	L E D		01
LDH03	V9790800	LED Yellow	HFY103TP-1-00	L E D		01
LDH04	V9790800	LED Yellow	HFY103TP-1-00	L E D		01
LDH05	V9790800	LED Yellow	HFY103TP-1-00	L E D		01
LDH06	V9790900	LED Green	HFG203TP-1-00	L E D		01
LDH07	V9790900	LED Green	HFG203TP-1-00	L E D		01
LDH08	V9790900	LED Green	HFG203TP-1-00	L E D		01
LDH09	V9790900	LED Green	HFG203TP-1-00	L E D		01
LDH10	V9790900	LED Green	HFG203TP-1-00	L E D		01
LDH11	V9790900	LED Green	HFG203TP-1-00	L E D		01
LDH12	V9790900	LED Green	HFG203TP-1-00	L E D		01
LDH13	V9790600	LED Red	HFR203TP-1-00	L E D		01
LDH14	V9790800	LED Yellow	HFY103TP-1-00	L E D		01
LDH15	V9790800	LED Yellow	HFY103TP-1-00	L E D		01
LDH16	V9790800	LED Yellow	HFY103TP-1-00	L E D		01
LDH17	V9790800	LED Yellow	HFY103TP-1-00	L E D		01
LDH18	V9790900	LED Green	HFG203TP-1-00	L E D		01
LDH19	V9790900	LED Green	HFG203TP-1-00	L E D		01
LDH20	V9790900	LED Green	HFG203TP-1-00	L E D		01
LDH21	V9790900	LED Green	HFG203TP-1-00	L E D		01
LDH22	V9790900	LED Green	HFG203TP-1-00	L E D		01
LDH23	V9790900	LED Green	HFG203TP-1-00	L E D		01
LDH24	V9790900	LED Green	HFG203TP-1-00	L E D		01
LDH25	V9790900	LED Green	HFG203TP-1-00	L E D		01
Q501	V7421700	Transistor	2SC3324 GR,BL TP	ト ラ ン ジ ス タ		01
Q502	VV556400	Transistor	2SC2412K Q,R,S TP	ト ラ ン ジ ス タ		01
Q502	WC529400	Transistor	2SCKTC3875S-Y,GR-R	ト ラ ン ジ ス タ		01

\*: New Parts

RANK: Japan only



REF NO.	PART NO.	DESCRIPTION	部 品 名	REMARKS	QTY	RANK
QG02	VD303700	Transistor	2SC3326 -A,B,(TE85R	ト ラ ン ジ ス タ		01
QH01	VV556400	Transistor	2SC2412K Q,R,S TP	ト ラ ン ジ ス タ		01
QH01	WC529400	Transistor	2SCKTC3875S-Y,GR-R	ト ラ ン ジ ス タ		01
QH02	VV556500	Transistor	2SA1037AK Q,R,S TP	ト ラ ン ジ ス タ		01
QH02	WC529500	Transistor	2SCKTA1504S-Y,GR-R	ト ラ ン ジ ス タ		01
QH03	VV556400	Transistor	2SC2412K Q,R,S TP	ト ラ ン ジ ス タ		01
QH03	WC529400	Transistor	2SCKTC3875S-Y,GR-R	ト ラ ン ジ ス タ		01
QH04	VV556500	Transistor	2SA1037AK Q,R,S TP	ト ラ ン ジ ス タ		01
QH04	WC529500	Transistor	2SCKTA1504S-Y,GR-R	ト ラ ン ジ ス タ		01
R501	RD354100	Carbon Resistor (chip)	10.0 63M J RECT.	チ ッ プ 抵 抗		01
R502	RD354100	Carbon Resistor (chip)	10.0 63M J RECT.	チ ッ プ 抵 抗		01
R503	RF357470	Carbon Resistor (chip)	47.0K D 1608	チ ッ プ 抵 抗		01
R504	RF357470	Carbon Resistor (chip)	47.0K D 1608	チ ッ プ 抵 抗		01
R505	RD354100	Carbon Resistor (chip)	10.0 63M J RECT.	チ ッ プ 抵 抗		01
R506	RF356220	Carbon Resistor (chip)	2.2K D 1608	チ ッ プ 抵 抗		01
R507	RF356390	Carbon Resistor (chip)	3.9K D 1608	チ ッ プ 抵 抗		01
R508	RF357100	Carbon Resistor (chip)	10.0K D 1608	チ ッ プ 抵 抗		01
R509	RF357100	Carbon Resistor (chip)	10.0K D 1608	チ ッ プ 抵 抗		01
R510	RF354270	Carbon Resistor (chip)	27.0 D 1608	チ ッ プ 抵 抗		01
R511	RF356220	Carbon Resistor (chip)	2.2K D 1608	チ ッ プ 抵 抗		01
R512	RF356390	Carbon Resistor (chip)	3.9K D 1608	チ ッ プ 抵 抗		01
R513	RD354100	Carbon Resistor (chip)	10.0 63M J RECT.	チ ッ プ 抵 抗		01
R514	RF357330	Carbon Resistor (chip)	33.0K D 1608	チ ッ プ 抵 抗		01
R515	RF357330	Carbon Resistor (chip)	33.0K D 1608	チ ッ プ 抵 抗		01
R516	RD358220	Carbon Resistor (chip)	220.0K 63M J RECT.	チ ッ プ 抵 抗		01
R517	RD357160	Carbon Resistor (chip)	16.0K 63M J RECT.	チ ッ プ 抵 抗		01
R518	RD357330	Carbon Resistor (chip)	33.0K 63M J RECT.	チ ッ プ 抵 抗		01
R520	RD358220	Carbon Resistor (chip)	220.0K 63M J RECT.	チ ッ プ 抵 抗		01
R521	RD358220	Carbon Resistor (chip)	220.0K 63M J RECT.	チ ッ プ 抵 抗		01
R522	RD357100	Carbon Resistor (chip)	10.0K 63M J RECT.	チ ッ プ 抵 抗		01
R523	RD355680	Carbon Resistor (chip)	680.0 63M J RECT.	チ ッ プ 抵 抗		01
R524	RD356270	Carbon Resistor (chip)	2.7K 63M J RECT.	チ ッ プ 抵 抗		01
R525	RD357100	Carbon Resistor (chip)	10.0K 63M J RECT.	チ ッ プ 抵 抗		01
R526	RD357100	Carbon Resistor (chip)	10.0K 63M J RECT.	チ ッ プ 抵 抗		01
R527	RD355680	Carbon Resistor (chip)	680.0 63M J RECT.	チ ッ プ 抵 抗		01
R528	RD356270	Carbon Resistor (chip)	2.7K 63M J RECT.	チ ッ プ 抵 抗		01
R529	RD356270	Carbon Resistor (chip)	2.7K 63M J RECT.	チ ッ プ 抵 抗		01
R530	RD357470	Carbon Resistor (chip)	47.0K 63M J RECT.	チ ッ プ 抵 抗		01
R532	RD358100	Carbon Resistor (chip)	100.0K 63M J RECT.	チ ッ プ 抵 抗		01
R533	RD356820	Carbon Resistor (chip)	8.2K 63M J RECT.	チ ッ プ 抵 抗		01
R535	RD358100	Carbon Resistor (chip)	100.0K 63M J RECT.	チ ッ プ 抵 抗		01
R536	RD356470	Carbon Resistor (chip)	4.7K 63M J RECT.	チ ッ プ 抵 抗		01
R537	HF456330	Carbon Resistor	3.3K 1/4 J AX TP	カ ー ボ ン 抵 抗		01
R539	RD358100	Carbon Resistor (chip)	100.0K 63M J RECT.	チ ッ プ 抵 抗		01
R540	RD357360	Carbon Resistor (chip)	36.0K 63M J RECT.	チ ッ プ 抵 抗		01
R541	RD355220	Carbon Resistor (chip)	220.0 63M J RECT.	チ ッ プ 抵 抗		01
R542	RD356680	Carbon Resistor (chip)	6.8K 63M J RECT.	チ ッ プ 抵 抗		01
R543	RD357150	Carbon Resistor (chip)	15.0K 63M J RECT.	チ ッ プ 抵 抗		01
R545	RD357180	Carbon Resistor (chip)	18.0K 63M J RECT.	チ ッ プ 抵 抗		01
-548	RD357180	Carbon Resistor (chip)	18.0K 63M J RECT.	チ ッ プ 抵 抗		01
R549	RD357360	Carbon Resistor (chip)	36.0K 63M J RECT.	チ ッ プ 抵 抗		01
R550	RD357360	Carbon Resistor (chip)	36.0K 63M J RECT.	チ ッ プ 抵 抗		01
R551	RD357180	Carbon Resistor (chip)	18.0K 63M J RECT.	チ ッ プ 抵 抗		01
R552	RD357180	Carbon Resistor (chip)	18.0K 63M J RECT.	チ ッ プ 抵 抗		01
R553	HF456270	Carbon Resistor	2.7K 1/4 J AX TP	カ ー ボ ン 抵 抗		01
R561	RD355220	Carbon Resistor (chip)	220.0 63M J RECT.	チ ッ プ 抵 抗		01
R601	RD354100	Carbon Resistor (chip)	10.0 63M J RECT.	チ ッ プ 抵 抗		01
R602	RD354100	Carbon Resistor (chip)	10.0 63M J RECT.	チ ッ プ 抵 抗		01
R603	RF357470	Carbon Resistor (chip)	47.0K D 1608	チ ッ プ 抵 抗		01
R604	RF357470	Carbon Resistor (chip)	47.0K D 1608	チ ッ プ 抵 抗		01
R605	RD354100	Carbon Resistor (chip)	10.0 63M J RECT.	チ ッ プ 抵 抗		01
R606	RF356220	Carbon Resistor (chip)	2.2K D 1608	チ ッ プ 抵 抗		01
R607	RF356390	Carbon Resistor (chip)	3.9K D 1608	チ ッ プ 抵 抗		01
R608	RF357100	Carbon Resistor (chip)	10.0K D 1608	チ ッ プ 抵 抗		01
R609	RF357100	Carbon Resistor (chip)	10.0K D 1608	チ ッ プ 抵 抗		01
R610	RF354270	Carbon Resistor (chip)	27.0 D 1608	チ ッ プ 抵 抗		01
R611	RF356220	Carbon Resistor (chip)	2.2K D 1608	チ ッ プ 抵 抗		01
R612	RF356390	Carbon Resistor (chip)	3.9K D 1608	チ ッ プ 抵 抗		01
R613	RD354100	Carbon Resistor (chip)	10.0 63M J RECT.	チ ッ プ 抵 抗		01
R614	RF357330	Carbon Resistor (chip)	33.0K D 1608	チ ッ プ 抵 抗		01

\*: New Parts

RANK: Japan only

REF NO.	PART NO.	DESCRIPTION	部 品 名	REMARKS	QTY	RANK
R615	RF357330	Carbon Resistor (chip)	33.0K D 1608	チ ッ ブ 抵 抗		01
R616	RD358220	Carbon Resistor (chip)	220.0K 63M J RECT.	チ ッ ブ 抵 抗		01
R617	RD357160	Carbon Resistor (chip)	16.0K 63M J RECT.	チ ッ ブ 抵 抗		01
R618	RD357330	Carbon Resistor (chip)	33.0K 63M J RECT.	チ ッ ブ 抵 抗		01
R620	RD358220	Carbon Resistor (chip)	220.0K 63M J RECT.	チ ッ ブ 抵 抗		01
R621	RD358220	Carbon Resistor (chip)	220.0K 63M J RECT.	チ ッ ブ 抵 抗		01
R622	RD357100	Carbon Resistor (chip)	10.0K 63M J RECT.	チ ッ ブ 抵 抗		01
R623	RD355680	Carbon Resistor (chip)	680.0 63M J RECT.	チ ッ ブ 抵 抗		01
R624	RD356270	Carbon Resistor (chip)	2.7K 63M J RECT.	チ ッ ブ 抵 抗		01
R625	RD357100	Carbon Resistor (chip)	10.0K 63M J RECT.	チ ッ ブ 抵 抗		01
R626	RD357100	Carbon Resistor (chip)	10.0K 63M J RECT.	チ ッ ブ 抵 抗		01
R627	RD355680	Carbon Resistor (chip)	680.0 63M J RECT.	チ ッ ブ 抵 抗		01
R628	RD356270	Carbon Resistor (chip)	2.7K 63M J RECT.	チ ッ ブ 抵 抗		01
R629	RD356270	Carbon Resistor (chip)	2.7K 63M J RECT.	チ ッ ブ 抵 抗		01
R630	RD357470	Carbon Resistor (chip)	47.0K 63M J RECT.	チ ッ ブ 抵 抗		01
R632	RD358100	Carbon Resistor (chip)	100.0K 63M J RECT.	チ ッ ブ 抵 抗		01
R633	RD356820	Carbon Resistor (chip)	8.2K 63M J RECT.	チ ッ ブ 抵 抗		01
R635	RD358100	Carbon Resistor (chip)	100.0K 63M J RECT.	チ ッ ブ 抵 抗		01
R636	RD356470	Carbon Resistor (chip)	4.7K 63M J RECT.	チ ッ ブ 抵 抗		01
R637	HF456330	Carbon Resistor	3.3K 1/4 J AX TP	カ ー ボ ン 抵 抗		01
R639	RD358100	Carbon Resistor (chip)	100.0K 63M J RECT.	チ ッ ブ 抵 抗		01
R640	RD357360	Carbon Resistor (chip)	36.0K 63M J RECT.	チ ッ ブ 抵 抗		01
R641	RD355220	Carbon Resistor (chip)	220.0 63M J RECT.	チ ッ ブ 抵 抗		01
R642	RD356680	Carbon Resistor (chip)	6.8K 63M J RECT.	チ ッ ブ 抵 抗		01
R643	RD357150	Carbon Resistor (chip)	15.0K 63M J RECT.	チ ッ ブ 抵 抗		01
R645	RD357180	Carbon Resistor (chip)	18.0K 63M J RECT.	チ ッ ブ 抵 抗		01
-648	RD357180	Carbon Resistor (chip)	18.0K 63M J RECT.	チ ッ ブ 抵 抗		01
R649	RD357360	Carbon Resistor (chip)	36.0K 63M J RECT.	チ ッ ブ 抵 抗		01
R650	RD357360	Carbon Resistor (chip)	36.0K 63M J RECT.	チ ッ ブ 抵 抗		01
R651	RD357180	Carbon Resistor (chip)	18.0K 63M J RECT.	チ ッ ブ 抵 抗		01
R652	RD357180	Carbon Resistor (chip)	18.0K 63M J RECT.	チ ッ ブ 抵 抗		01
R661	RD355220	Carbon Resistor (chip)	220.0 63M J RECT.	チ ッ ブ 抵 抗		01
R701	RD354100	Carbon Resistor (chip)	10.0 63M J RECT.	チ ッ ブ 抵 抗		01
R702	RD354100	Carbon Resistor (chip)	10.0 63M J RECT.	チ ッ ブ 抵 抗		01
R703	RF357470	Carbon Resistor (chip)	47.0K D 1608	チ ッ ブ 抵 抗		01
R704	RF357470	Carbon Resistor (chip)	47.0K D 1608	チ ッ ブ 抵 抗		01
R705	RD354100	Carbon Resistor (chip)	10.0 63M J RECT.	チ ッ ブ 抵 抗		01
R706	RF356220	Carbon Resistor (chip)	2.2K D 1608	チ ッ ブ 抵 抗		01
R707	RF356390	Carbon Resistor (chip)	3.9K D 1608	チ ッ ブ 抵 抗		01
R708	RF357100	Carbon Resistor (chip)	10.0K D 1608	チ ッ ブ 抵 抗		01
R709	RF357100	Carbon Resistor (chip)	10.0K D 1608	チ ッ ブ 抵 抗		01
R710	RF354270	Carbon Resistor (chip)	27.0 D 1608	チ ッ ブ 抵 抗		01
R711	RF356220	Carbon Resistor (chip)	2.2K D 1608	チ ッ ブ 抵 抗		01
R712	RF356390	Carbon Resistor (chip)	3.9K D 1608	チ ッ ブ 抵 抗		01
R713	RD354100	Carbon Resistor (chip)	10.0 63M J RECT.	チ ッ ブ 抵 抗		01
R714	RF357330	Carbon Resistor (chip)	33.0K D 1608	チ ッ ブ 抵 抗		01
R715	RF357330	Carbon Resistor (chip)	33.0K D 1608	チ ッ ブ 抵 抗		01
R716	RD358220	Carbon Resistor (chip)	220.0K 63M J RECT.	チ ッ ブ 抵 抗		01
R717	RD357160	Carbon Resistor (chip)	16.0K 63M J RECT.	チ ッ ブ 抵 抗		01
R718	RD357330	Carbon Resistor (chip)	33.0K 63M J RECT.	チ ッ ブ 抵 抗		01
R720	RD358220	Carbon Resistor (chip)	220.0K 63M J RECT.	チ ッ ブ 抵 抗		01
R721	RD358220	Carbon Resistor (chip)	220.0K 63M J RECT.	チ ッ ブ 抵 抗		01
R722	RD357100	Carbon Resistor (chip)	10.0K 63M J RECT.	チ ッ ブ 抵 抗		01
R723	RD355680	Carbon Resistor (chip)	680.0 63M J RECT.	チ ッ ブ 抵 抗		01
R724	RD356270	Carbon Resistor (chip)	2.7K 63M J RECT.	チ ッ ブ 抵 抗		01
R725	RD357100	Carbon Resistor (chip)	10.0K 63M J RECT.	チ ッ ブ 抵 抗		01
R726	RD357100	Carbon Resistor (chip)	10.0K 63M J RECT.	チ ッ ブ 抵 抗		01
R727	RD355680	Carbon Resistor (chip)	680.0 63M J RECT.	チ ッ ブ 抵 抗		01
R728	RD356270	Carbon Resistor (chip)	2.7K 63M J RECT.	チ ッ ブ 抵 抗		01
R729	RD356270	Carbon Resistor (chip)	2.7K 63M J RECT.	チ ッ ブ 抵 抗		01
R730	RD357470	Carbon Resistor (chip)	47.0K 63M J RECT.	チ ッ ブ 抵 抗		01
R732	RD358100	Carbon Resistor (chip)	100.0K 63M J RECT.	チ ッ ブ 抵 抗		01
R733	RD356820	Carbon Resistor (chip)	8.2K 63M J RECT.	チ ッ ブ 抵 抗		01
R735	RD358100	Carbon Resistor (chip)	100.0K 63M J RECT.	チ ッ ブ 抵 抗		01
R736	RD356470	Carbon Resistor (chip)	4.7K 63M J RECT.	チ ッ ブ 抵 抗		01
R737	HF456330	Carbon Resistor	3.3K 1/4 J AX TP	カ ー ボ ン 抵 抗		01
R739	RD358100	Carbon Resistor (chip)	100.0K 63M J RECT.	チ ッ ブ 抵 抗		01
R740	RD357360	Carbon Resistor (chip)	36.0K 63M J RECT.	チ ッ ブ 抵 抗		01
R741	RD355220	Carbon Resistor (chip)	220.0 63M J RECT.	チ ッ ブ 抵 抗		01
R742	RD356680	Carbon Resistor (chip)	6.8K 63M J RECT.	チ ッ ブ 抵 抗		01

\*: New Parts

RANK: Japan only



REF NO.	PART NO.	DESCRIPTION	部 品 名	REMARKS	QTY	RANK
R743	RD357150	Carbon Resistor (chip)	15.0K 63M J RECT.	チ ッ ブ 抵 抗		01
R745	RD357180	Carbon Resistor (chip)	18.0K 63M J RECT.	チ ッ ブ 抵 抗		01
-748	RD357180	Carbon Resistor (chip)	18.0K 63M J RECT.	チ ッ ブ 抵 抗		01
R749	RD357360	Carbon Resistor (chip)	36.0K 63M J RECT.	チ ッ ブ 抵 抗		01
R750	RD357360	Carbon Resistor (chip)	36.0K 63M J RECT.	チ ッ ブ 抵 抗		01
R751	RD357180	Carbon Resistor (chip)	18.0K 63M J RECT.	チ ッ ブ 抵 抗		01
R752	RD357180	Carbon Resistor (chip)	18.0K 63M J RECT.	チ ッ ブ 抵 抗		01
R761	RD355220	Carbon Resistor (chip)	220.0 63M J RECT.	チ ッ ブ 抵 抗		01
R801	RD354100	Carbon Resistor (chip)	10.0 63M J RECT.	チ ッ ブ 抵 抗		01
R802	RD354100	Carbon Resistor (chip)	10.0 63M J RECT.	チ ッ ブ 抵 抗		01
R803	RF357470	Carbon Resistor (chip)	47.0K D 1608	チ ッ ブ 抵 抗		01
R804	RF357470	Carbon Resistor (chip)	47.0K D 1608	チ ッ ブ 抵 抗		01
R805	RD354100	Carbon Resistor (chip)	10.0 63M J RECT.	チ ッ ブ 抵 抗		01
R806	RF356220	Carbon Resistor (chip)	2.2K D 1608	チ ッ ブ 抵 抗		01
R807	RF356390	Carbon Resistor (chip)	3.9K D 1608	チ ッ ブ 抵 抗		01
R808	RF357100	Carbon Resistor (chip)	10.0K D 1608	チ ッ ブ 抵 抗		01
R809	RF357100	Carbon Resistor (chip)	10.0K D 1608	チ ッ ブ 抵 抗		01
R810	RF354270	Carbon Resistor (chip)	27.0 D 1608	チ ッ ブ 抵 抗		01
R811	RF356220	Carbon Resistor (chip)	2.2K D 1608	チ ッ ブ 抵 抗		01
R812	RF356390	Carbon Resistor (chip)	3.9K D 1608	チ ッ ブ 抵 抗		01
R813	RD354100	Carbon Resistor (chip)	10.0 63M J RECT.	チ ッ ブ 抵 抗		01
R814	RF357330	Carbon Resistor (chip)	33.0K D 1608	チ ッ ブ 抵 抗		01
R815	RF357330	Carbon Resistor (chip)	33.0K D 1608	チ ッ ブ 抵 抗		01
R816	RD358220	Carbon Resistor (chip)	220.0K 63M J RECT.	チ ッ ブ 抵 抗		01
R817	RD357160	Carbon Resistor (chip)	16.0K 63M J RECT.	チ ッ ブ 抵 抗		01
R818	RD357330	Carbon Resistor (chip)	33.0K 63M J RECT.	チ ッ ブ 抵 抗		01
R820	RD358220	Carbon Resistor (chip)	220.0K 63M J RECT.	チ ッ ブ 抵 抗		01
R821	RD358220	Carbon Resistor (chip)	220.0K 63M J RECT.	チ ッ ブ 抵 抗		01
R822	RD357100	Carbon Resistor (chip)	10.0K 63M J RECT.	チ ッ ブ 抵 抗		01
R823	RD355680	Carbon Resistor (chip)	680.0 63M J RECT.	チ ッ ブ 抵 抗		01
R824	RD356270	Carbon Resistor (chip)	2.7K 63M J RECT.	チ ッ ブ 抵 抗		01
R825	RD357100	Carbon Resistor (chip)	10.0K 63M J RECT.	チ ッ ブ 抵 抗		01
R826	RD357100	Carbon Resistor (chip)	10.0K 63M J RECT.	チ ッ ブ 抵 抗		01
R827	RD355680	Carbon Resistor (chip)	680.0 63M J RECT.	チ ッ ブ 抵 抗		01
R828	RD356270	Carbon Resistor (chip)	2.7K 63M J RECT.	チ ッ ブ 抵 抗		01
R829	RD356270	Carbon Resistor (chip)	2.7K 63M J RECT.	チ ッ ブ 抵 抗		01
R830	RD357470	Carbon Resistor (chip)	47.0K 63M J RECT.	チ ッ ブ 抵 抗		01
R832	RD358100	Carbon Resistor (chip)	100.0K 63M J RECT.	チ ッ ブ 抵 抗		01
R833	RD356820	Carbon Resistor (chip)	8.2K 63M J RECT.	チ ッ ブ 抵 抗		01
R835	RD358100	Carbon Resistor (chip)	100.0K 63M J RECT.	チ ッ ブ 抵 抗		01
R836	RD356470	Carbon Resistor (chip)	4.7K 63M J RECT.	チ ッ ブ 抵 抗		01
R837	HF456330	Carbon Resistor	3.3K 1/4 J AX TP	カ ー ボ ン 抵 抗		01
R839	RD358100	Carbon Resistor (chip)	100.0K 63M J RECT.	チ ッ ブ 抵 抗		01
R840	RD357360	Carbon Resistor (chip)	36.0K 63M J RECT.	チ ッ ブ 抵 抗		01
R841	RD355220	Carbon Resistor (chip)	220.0 63M J RECT.	チ ッ ブ 抵 抗		01
R842	RD356680	Carbon Resistor (chip)	6.8K 63M J RECT.	チ ッ ブ 抵 抗		01
R843	RD357150	Carbon Resistor (chip)	15.0K 63M J RECT.	チ ッ ブ 抵 抗		01
R845	RD357120	Carbon Resistor (chip)	12.0K 63M J RECT.	チ ッ ブ 抵 抗		01
R846	RD356150	Carbon Resistor (chip)	1.5K 63M J RECT.	チ ッ ブ 抵 抗		01
R847	HF455100	Carbon Resistor	100.0 1/4 J AX TP	カ ー ボ ン 抵 抗		01
R848	RD357120	Carbon Resistor (chip)	12.0K 63M J RECT.	チ ッ ブ 抵 抗		01
R849	RD356150	Carbon Resistor (chip)	1.5K 63M J RECT.	チ ッ ブ 抵 抗		01
R850	HF455100	Carbon Resistor	100.0 1/4 J AX TP	カ ー ボ ン 抵 抗		01
R851	RD357180	Carbon Resistor (chip)	18.0K 63M J RECT.	チ ッ ブ 抵 抗		01
-854	RD357180	Carbon Resistor (chip)	18.0K 63M J RECT.	チ ッ ブ 抵 抗		01
R855	RD357360	Carbon Resistor (chip)	36.0K 63M J RECT.	チ ッ ブ 抵 抗		01
R856	RD357360	Carbon Resistor (chip)	36.0K 63M J RECT.	チ ッ ブ 抵 抗		01
R857	RD357180	Carbon Resistor (chip)	18.0K 63M J RECT.	チ ッ ブ 抵 抗		01
R858	RD357180	Carbon Resistor (chip)	18.0K 63M J RECT.	チ ッ ブ 抵 抗		01
R859	RD357470	Carbon Resistor (chip)	47.0K 63M J RECT.	チ ッ ブ 抵 抗		01
R860	RD357470	Carbon Resistor (chip)	47.0K 63M J RECT.	チ ッ ブ 抵 抗		01
R861	RD355220	Carbon Resistor (chip)	220.0 63M J RECT.	チ ッ ブ 抵 抗		01
R901	RD354100	Carbon Resistor (chip)	10.0 63M J RECT.	チ ッ ブ 抵 抗		01
R902	RF356220	Carbon Resistor (chip)	2.2K D 1608	チ ッ ブ 抵 抗		01
R903	RF356390	Carbon Resistor (chip)	3.9K D 1608	チ ッ ブ 抵 抗		01
R905	RD357100	Carbon Resistor (chip)	10.0K 63M J RECT.	チ ッ ブ 抵 抗		01
R906	RD357100	Carbon Resistor (chip)	10.0K 63M J RECT.	チ ッ ブ 抵 抗		01
R907	RF355360	Carbon Resistor (chip)	360.0 D 1608	チ ッ ブ 抵 抗		01
R908	RF357100	Carbon Resistor (chip)	10.0K D 1608	チ ッ ブ 抵 抗		01
R909	RF357100	Carbon Resistor (chip)	10.0K D 1608	チ ッ ブ 抵 抗		01

\*: New Parts

RANK: Japan only

REF NO.	PART NO.	DESCRIPTION	部 品 名	REMARKS	QTY	RANK
R910	RD356220	Carbon Resistor (chip)	2.2K 63M J RECT.	チ ッ ブ 抵 抗		01
R911	RD356220	Carbon Resistor (chip)	2.2K 63M J RECT.	チ ッ ブ 抵 抗		01
R912	RF356220	Carbon Resistor (chip)	2.2K D 1608	チ ッ ブ 抵 抗		01
R913	RF356390	Carbon Resistor (chip)	3.9K D 1608	チ ッ ブ 抵 抗		01
R914	RD355220	Carbon Resistor (chip)	220.0 63M J RECT.	チ ッ ブ 抵 抗		01
R915	RD355220	Carbon Resistor (chip)	220.0 63M J RECT.	チ ッ ブ 抵 抗		01
R916	RD354100	Carbon Resistor (chip)	10.0 63M J RECT.	チ ッ ブ 抵 抗		01
R917	RF356620	Carbon Resistor (chip)	6.2K D 1608	チ ッ ブ 抵 抗		01
R918	RF356620	Carbon Resistor (chip)	6.2K D 1608	チ ッ ブ 抵 抗		01
R919	RD354470	Carbon Resistor (chip)	47.0 63M J RECT.	チ ッ ブ 抵 抗		01
R920	RD354470	Carbon Resistor (chip)	47.0 63M J RECT.	チ ッ ブ 抵 抗		01
R921	RD357150	Carbon Resistor (chip)	15.0K 63M J RECT.	チ ッ ブ 抵 抗		01
R922	RD357150	Carbon Resistor (chip)	15.0K 63M J RECT.	チ ッ ブ 抵 抗		01
R923	RD358220	Carbon Resistor (chip)	220.0K 63M J RECT.	チ ッ ブ 抵 抗		01
R924	RD357160	Carbon Resistor (chip)	16.0K 63M J RECT.	チ ッ ブ 抵 抗		01
R925	RD357330	Carbon Resistor (chip)	33.0K 63M J RECT.	チ ッ ブ 抵 抗		01
R926	RD357100	Carbon Resistor (chip)	10.0K 63M J RECT.	チ ッ ブ 抵 抗		01
R927	RD355680	Carbon Resistor (chip)	680.0 63M J RECT.	チ ッ ブ 抵 抗		01
R928	RD356270	Carbon Resistor (chip)	2.7K 63M J RECT.	チ ッ ブ 抵 抗		01
R929	RD357100	Carbon Resistor (chip)	10.0K 63M J RECT.	チ ッ ブ 抵 抗		01
R930	RD355680	Carbon Resistor (chip)	680.0 63M J RECT.	チ ッ ブ 抵 抗		01
R931	RD356270	Carbon Resistor (chip)	2.7K 63M J RECT.	チ ッ ブ 抵 抗		01
R933	RD358220	Carbon Resistor (chip)	220.0K 63M J RECT.	チ ッ ブ 抵 抗		01
R934	RD358220	Carbon Resistor (chip)	220.0K 63M J RECT.	チ ッ ブ 抵 抗		01
R935	RD357100	Carbon Resistor (chip)	10.0K 63M J RECT.	チ ッ ブ 抵 抗		01
-937	RD357100	Carbon Resistor (chip)	10.0K 63M J RECT.	チ ッ ブ 抵 抗		01
R938	RD355680	Carbon Resistor (chip)	680.0 63M J RECT.	チ ッ ブ 抵 抗		01
R939	RD356270	Carbon Resistor (chip)	2.7K 63M J RECT.	チ ッ ブ 抵 抗		01
R940	RD356270	Carbon Resistor (chip)	2.7K 63M J RECT.	チ ッ ブ 抵 抗		01
R941	RD357100	Carbon Resistor (chip)	10.0K 63M J RECT.	チ ッ ブ 抵 抗		01
R942	RD355680	Carbon Resistor (chip)	680.0 63M J RECT.	チ ッ ブ 抵 抗		01
R943	RD356270	Carbon Resistor (chip)	2.7K 63M J RECT.	チ ッ ブ 抵 抗		01
R944	RD356270	Carbon Resistor (chip)	2.7K 63M J RECT.	チ ッ ブ 抵 抗		01
R945	RD355220	Carbon Resistor (chip)	220.0 63M J RECT.	チ ッ ブ 抵 抗		01
R946	RD355220	Carbon Resistor (chip)	220.0 63M J RECT.	チ ッ ブ 抵 抗		01
R949	RD358100	Carbon Resistor (chip)	100.0K 63M J RECT.	チ ッ ブ 抵 抗		01
R950	RD357100	Carbon Resistor (chip)	10.0K 63M J RECT.	チ ッ ブ 抵 抗		01
R951	RD358100	Carbon Resistor (chip)	100.0K 63M J RECT.	チ ッ ブ 抵 抗		01
R952	RD356470	Carbon Resistor (chip)	4.7K 63M J RECT.	チ ッ ブ 抵 抗		01
R953	HF456330	Carbon Resistor	3.3K 1/4 J AX TP	カ ー ボ ン 抵 抗		01
R954	RD358100	Carbon Resistor (chip)	100.0K 63M J RECT.	チ ッ ブ 抵 抗		01
R955	RD357360	Carbon Resistor (chip)	36.0K 63M J RECT.	チ ッ ブ 抵 抗		01
R956	RD357360	Carbon Resistor (chip)	36.0K 63M J RECT.	チ ッ ブ 抵 抗		01
R957	RD355220	Carbon Resistor (chip)	220.0 63M J RECT.	チ ッ ブ 抵 抗		01
R958	RD355220	Carbon Resistor (chip)	220.0 63M J RECT.	チ ッ ブ 抵 抗		01
R959	RD356680	Carbon Resistor (chip)	6.8K 63M J RECT.	チ ッ ブ 抵 抗		01
R960	RD356680	Carbon Resistor (chip)	6.8K 63M J RECT.	チ ッ ブ 抵 抗		01
R961	RD357150	Carbon Resistor (chip)	15.0K 63M J RECT.	チ ッ ブ 抵 抗		01
R962	RD357150	Carbon Resistor (chip)	15.0K 63M J RECT.	チ ッ ブ 抵 抗		01
R965	RD356470	Carbon Resistor (chip)	4.7K 63M J RECT.	チ ッ ブ 抵 抗		01
-968	RD356470	Carbon Resistor (chip)	4.7K 63M J RECT.	チ ッ ブ 抵 抗		01
R969	RD357220	Carbon Resistor (chip)	22.0K 63M J RECT.	チ ッ ブ 抵 抗		01
R970	RD357220	Carbon Resistor (chip)	22.0K 63M J RECT.	チ ッ ブ 抵 抗		01
R971	RD357180	Carbon Resistor (chip)	18.0K 63M J RECT.	チ ッ ブ 抵 抗		01
-976	RD357180	Carbon Resistor (chip)	18.0K 63M J RECT.	チ ッ ブ 抵 抗		01
RA01	RD354100	Carbon Resistor (chip)	10.0 63M J RECT.	チ ッ ブ 抵 抗		01
RA02	RF356220	Carbon Resistor (chip)	2.2K D 1608	チ ッ ブ 抵 抗		01
RA03	RF356390	Carbon Resistor (chip)	3.9K D 1608	チ ッ ブ 抵 抗		01
RA05	RD357100	Carbon Resistor (chip)	10.0K 63M J RECT.	チ ッ ブ 抵 抗		01
RA06	RD357100	Carbon Resistor (chip)	10.0K 63M J RECT.	チ ッ ブ 抵 抗		01
RA07	RF355360	Carbon Resistor (chip)	360.0 D 1608	チ ッ ブ 抵 抗		01
RA08	RF357100	Carbon Resistor (chip)	10.0K D 1608	チ ッ ブ 抵 抗		01
RA09	RF357100	Carbon Resistor (chip)	10.0K D 1608	チ ッ ブ 抵 抗		01
RA10	RD356220	Carbon Resistor (chip)	2.2K 63M J RECT.	チ ッ ブ 抵 抗		01
RA11	RD356220	Carbon Resistor (chip)	2.2K 63M J RECT.	チ ッ ブ 抵 抗		01
RA12	RF356220	Carbon Resistor (chip)	2.2K D 1608	チ ッ ブ 抵 抗		01
RA13	RF356390	Carbon Resistor (chip)	3.9K D 1608	チ ッ ブ 抵 抗		01
RA14	RD355220	Carbon Resistor (chip)	220.0 63M J RECT.	チ ッ ブ 抵 抗		01
RA15	RD355220	Carbon Resistor (chip)	220.0 63M J RECT.	チ ッ ブ 抵 抗		01
RA16	RD354100	Carbon Resistor (chip)	10.0 63M J RECT.	チ ッ ブ 抵 抗		01

\*: New Parts

RANK: Japan only

REF NO.	PART NO.	DESCRIPTION		部	品	名	REMARKS	QTY	RANK
RA17	RF356620	Carbon Resistor (chip)	6.2K D 1608	チ	ッ	ブ	抵抗		
RA18	RF356620	Carbon Resistor (chip)	6.2K D 1608	チ	ッ	ブ	抵抗		
RA19	RD354470	Carbon Resistor (chip)	47.0 63M J RECT.	チ	ッ	ブ	抵抗		01
RA20	RD354470	Carbon Resistor (chip)	47.0 63M J RECT.	チ	ッ	ブ	抵抗		01
RA21	RD357150	Carbon Resistor (chip)	15.0K 63M J RECT.	チ	ッ	ブ	抵抗		01
RA22	RD357150	Carbon Resistor (chip)	15.0K 63M J RECT.	チ	ッ	ブ	抵抗		01
RA23	RD358220	Carbon Resistor (chip)	220.0K 63M J RECT.	チ	ッ	ブ	抵抗		01
RA24	RD357160	Carbon Resistor (chip)	16.0K 63M J RECT.	チ	ッ	ブ	抵抗		01
RA25	RD357330	Carbon Resistor (chip)	33.0K 63M J RECT.	チ	ッ	ブ	抵抗		01
RA26	RD357100	Carbon Resistor (chip)	10.0K 63M J RECT.	チ	ッ	ブ	抵抗		01
RA27	RD355680	Carbon Resistor (chip)	680.0 63M J RECT.	チ	ッ	ブ	抵抗		01
RA28	RD356270	Carbon Resistor (chip)	2.7K 63M J RECT.	チ	ッ	ブ	抵抗		01
RA29	RD357100	Carbon Resistor (chip)	10.0K 63M J RECT.	チ	ッ	ブ	抵抗		01
RA30	RD355680	Carbon Resistor (chip)	680.0 63M J RECT.	チ	ッ	ブ	抵抗		01
RA31	RD356270	Carbon Resistor (chip)	2.7K 63M J RECT.	チ	ッ	ブ	抵抗		01
RA33	RD358220	Carbon Resistor (chip)	220.0K 63M J RECT.	チ	ッ	ブ	抵抗		01
RA34	RD358220	Carbon Resistor (chip)	220.0K 63M J RECT.	チ	ッ	ブ	抵抗		01
RA35	RD357100	Carbon Resistor (chip)	10.0K 63M J RECT.	チ	ッ	ブ	抵抗		01
-A37	RD357100	Carbon Resistor (chip)	10.0K 63M J RECT.	チ	ッ	ブ	抵抗		01
RA38	RD355680	Carbon Resistor (chip)	680.0 63M J RECT.	チ	ッ	ブ	抵抗		01
RA39	RD356270	Carbon Resistor (chip)	2.7K 63M J RECT.	チ	ッ	ブ	抵抗		01
RA40	RD356270	Carbon Resistor (chip)	2.7K 63M J RECT.	チ	ッ	ブ	抵抗		01
RA41	RD357100	Carbon Resistor (chip)	10.0K 63M J RECT.	チ	ッ	ブ	抵抗		01
RA42	RD355680	Carbon Resistor (chip)	680.0 63M J RECT.	チ	ッ	ブ	抵抗		01
RA43	RD356270	Carbon Resistor (chip)	2.7K 63M J RECT.	チ	ッ	ブ	抵抗		01
RA44	RD356270	Carbon Resistor (chip)	2.7K 63M J RECT.	チ	ッ	ブ	抵抗		01
RA45	RD355220	Carbon Resistor (chip)	220.0 63M J RECT.	チ	ッ	ブ	抵抗		01
RA46	RD355220	Carbon Resistor (chip)	220.0 63M J RECT.	チ	ッ	ブ	抵抗		01
RA49	RD358100	Carbon Resistor (chip)	100.0K 63M J RECT.	チ	ッ	ブ	抵抗		01
RA50	RD357100	Carbon Resistor (chip)	10.0K 63M J RECT.	チ	ッ	ブ	抵抗		01
RA51	RD358100	Carbon Resistor (chip)	100.0K 63M J RECT.	チ	ッ	ブ	抵抗		01
RA52	RD356470	Carbon Resistor (chip)	4.7K 63M J RECT.	チ	ッ	ブ	抵抗		01
RA53	HF456330	Carbon Resistor	3.3K 1/4 J AX TP	カ	ー	ボ	ン	抵抗	01
RA54	RD358100	Carbon Resistor (chip)	100.0K 63M J RECT.	チ	ッ	ブ	抵抗		01
RA55	RD357360	Carbon Resistor (chip)	36.0K 63M J RECT.	チ	ッ	ブ	抵抗		01
RA56	RD357360	Carbon Resistor (chip)	36.0K 63M J RECT.	チ	ッ	ブ	抵抗		01
RA57	RD355220	Carbon Resistor (chip)	220.0 63M J RECT.	チ	ッ	ブ	抵抗		01
RA58	RD355220	Carbon Resistor (chip)	220.0 63M J RECT.	チ	ッ	ブ	抵抗		01
RA59	RD356680	Carbon Resistor (chip)	6.8K 63M J RECT.	チ	ッ	ブ	抵抗		01
RA60	RD356680	Carbon Resistor (chip)	6.8K 63M J RECT.	チ	ッ	ブ	抵抗		01
RA61	RD357150	Carbon Resistor (chip)	15.0K 63M J RECT.	チ	ッ	ブ	抵抗		01
RA62	RD357150	Carbon Resistor (chip)	15.0K 63M J RECT.	チ	ッ	ブ	抵抗		01
RA65	RD356470	Carbon Resistor (chip)	4.7K 63M J RECT.	チ	ッ	ブ	抵抗		01
-A68	RD356470	Carbon Resistor (chip)	4.7K 63M J RECT.	チ	ッ	ブ	抵抗		01
RA69	RD357220	Carbon Resistor (chip)	22.0K 63M J RECT.	チ	ッ	ブ	抵抗		01
RA70	RD357220	Carbon Resistor (chip)	22.0K 63M J RECT.	チ	ッ	ブ	抵抗		01
RA71	RD357180	Carbon Resistor (chip)	18.0K 63M J RECT.	チ	ッ	ブ	抵抗		01
-A76	RD357180	Carbon Resistor (chip)	18.0K 63M J RECT.	チ	ッ	ブ	抵抗		01
RB01	RD355220	Carbon Resistor (chip)	220.0 63M J RECT.	チ	ッ	ブ	抵抗		01
RB02	RD355220	Carbon Resistor (chip)	220.0 63M J RECT.	チ	ッ	ブ	抵抗		01
RB03	RD357180	Carbon Resistor (chip)	18.0K 63M J RECT.	チ	ッ	ブ	抵抗		01
RB04	RD357180	Carbon Resistor (chip)	18.0K 63M J RECT.	チ	ッ	ブ	抵抗		01
RB05	RD355220	Carbon Resistor (chip)	220.0 63M J RECT.	チ	ッ	ブ	抵抗		01
RB06	RD355220	Carbon Resistor (chip)	220.0 63M J RECT.	チ	ッ	ブ	抵抗		01
RB07	RD356820	Carbon Resistor (chip)	8.2K 63M J RECT.	チ	ッ	ブ	抵抗		01
RB08	RD356820	Carbon Resistor (chip)	8.2K 63M J RECT.	チ	ッ	ブ	抵抗		01
RB09	RD357180	Carbon Resistor (chip)	18.0K 63M J RECT.	チ	ッ	ブ	抵抗		01
RB10	RD357180	Carbon Resistor (chip)	18.0K 63M J RECT.	チ	ッ	ブ	抵抗		01
RB11	RD357100	Carbon Resistor (chip)	10.0K 63M J RECT.	チ	ッ	ブ	抵抗		01
RB12	RD355680	Carbon Resistor (chip)	680.0 63M J RECT.	チ	ッ	ブ	抵抗		01
RB13	RD356270	Carbon Resistor (chip)	2.7K 63M J RECT.	チ	ッ	ブ	抵抗		01
RB14	RD357100	Carbon Resistor (chip)	10.0K 63M J RECT.	チ	ッ	ブ	抵抗		01
RB15	RD355680	Carbon Resistor (chip)	680.0 63M J RECT.	チ	ッ	ブ	抵抗		01
RB16	RD356270	Carbon Resistor (chip)	2.7K 63M J RECT.	チ	ッ	ブ	抵抗		01
RB17	RD357100	Carbon Resistor (chip)	10.0K 63M J RECT.	チ	ッ	ブ	抵抗		01
-B19	RD357100	Carbon Resistor (chip)	10.0K 63M J RECT.	チ	ッ	ブ	抵抗		01
RB20	RD355680	Carbon Resistor (chip)	680.0 63M J RECT.	チ	ッ	ブ	抵抗		01
RB21	RD356270	Carbon Resistor (chip)	2.7K 63M J RECT.	チ	ッ	ブ	抵抗		01
RB22	RD356270	Carbon Resistor (chip)	2.7K 63M J RECT.	チ	ッ	ブ	抵抗		01
RB23	RD357100	Carbon Resistor (chip)	10.0K 63M J RECT.	チ	ッ	ブ	抵抗		01

\*: New Parts

RANK: Japan only





REF NO.	PART NO.	DESCRIPTION	部 品 名	REMARKS	QTY	RANK
RG16	RD357180	Carbon Resistor (chip)	18.0K 63M J RECT.	チ ッ ブ 抵 抗		01
RG17	RD355220	Carbon Resistor (chip)	220.0 63M J RECT.	チ ッ ブ 抵 抗		01
RG18	RD355220	Carbon Resistor (chip)	220.0 63M J RECT.	チ ッ ブ 抵 抗		01
RG19	RD357220	Carbon Resistor (chip)	22.0K 63M J RECT.	チ ッ ブ 抵 抗		01
RG20	RD357360	Carbon Resistor (chip)	36.0K 63M J RECT.	チ ッ ブ 抵 抗		01
-G23	RD357360	Carbon Resistor (chip)	36.0K 63M J RECT.	チ ッ ブ 抵 抗		01
RG24	RD355220	Carbon Resistor (chip)	220.0 63M J RECT.	チ ッ ブ 抵 抗		01
RG25	RD355220	Carbon Resistor (chip)	220.0 63M J RECT.	チ ッ ブ 抵 抗		01
RG26	RD357150	Carbon Resistor (chip)	15.0K 63M J RECT.	チ ッ ブ 抵 抗		01
RG27	RD357100	Carbon Resistor (chip)	10.0K 63M J RECT.	チ ッ ブ 抵 抗		01
RG28	RD356470	Carbon Resistor (chip)	4.7K 63M J RECT.	チ ッ ブ 抵 抗		01
RG29	RD356470	Carbon Resistor (chip)	4.7K 63M J RECT.	チ ッ ブ 抵 抗		01
RG30	RD358220	Carbon Resistor (chip)	220.0K 63M J RECT.	チ ッ ブ 抵 抗		01
RG31	RD357100	Carbon Resistor (chip)	10.0K 63M J RECT.	チ ッ ブ 抵 抗		01
RG32	RD357100	Carbon Resistor (chip)	10.0K 63M J RECT.	チ ッ ブ 抵 抗		01
RG33	RD357200	Carbon Resistor (chip)	20.0K 63M J RECT.	チ ッ ブ 抵 抗		01
RG34	RD358220	Carbon Resistor (chip)	220.0K 63M J RECT.	チ ッ ブ 抵 抗		01
RG35	RD358220	Carbon Resistor (chip)	220.0K 63M J RECT.	チ ッ ブ 抵 抗		01
RG36	RF357100	Carbon Resistor (chip)	10.0K D 1608	チ ッ ブ 抵 抗		01
RG37	RF357110	Carbon Resistor (chip)	11.0K D 1608	チ ッ ブ 抵 抗		01
RG38	RF357100	Carbon Resistor (chip)	10.0K D 1608	チ ッ ブ 抵 抗		01
RG39	RF357110	Carbon Resistor (chip)	11.0K D 1608	チ ッ ブ 抵 抗		01
RG40	RF357100	Carbon Resistor (chip)	10.0K D 1608	チ ッ ブ 抵 抗		01
-G43	RF357100	Carbon Resistor (chip)	10.0K D 1608	チ ッ ブ 抵 抗		01
RG44	RF357180	Carbon Resistor (chip)	18.0K D 1608	チ ッ ブ 抵 抗		01
RG45	RF357180	Carbon Resistor (chip)	18.0K D 1608	チ ッ ブ 抵 抗		01
RG46	RF357200	Carbon Resistor (chip)	20.0K D 1608	チ ッ ブ 抵 抗		01
-G49	RF357200	Carbon Resistor (chip)	20.0K D 1608	チ ッ ブ 抵 抗		01
RG50	RF357180	Carbon Resistor (chip)	18.0K D 1608	チ ッ ブ 抵 抗		01
RG51	RF357180	Carbon Resistor (chip)	18.0K D 1608	チ ッ ブ 抵 抗		01
RG52	RD354750	Carbon Resistor (chip)	75.0 63M J RECT.	チ ッ ブ 抵 抗		01
-G55	RD354750	Carbon Resistor (chip)	75.0 63M J RECT.	チ ッ ブ 抵 抗		01
RG56	RD358100	Carbon Resistor (chip)	100.0K 63M J RECT.	チ ッ ブ 抵 抗		01
-G59	RD358100	Carbon Resistor (chip)	100.0K 63M J RECT.	チ ッ ブ 抵 抗		01
RG62	RD357220	Carbon Resistor (chip)	22.0K 63M J RECT.	チ ッ ブ 抵 抗		01
RG63	RD357220	Carbon Resistor (chip)	22.0K 63M J RECT.	チ ッ ブ 抵 抗		01
RH01	RD358100	Carbon Resistor (chip)	100.0K 63M J RECT.	チ ッ ブ 抵 抗		01
RH02	RD357680	Carbon Resistor (chip)	68.0K 63M J RECT.	チ ッ ブ 抵 抗		01
RH03	RD356820	Carbon Resistor (chip)	8.2K 63M J RECT.	チ ッ ブ 抵 抗		01
RH04	RD356470	Carbon Resistor (chip)	4.7K 63M J RECT.	チ ッ ブ 抵 抗		01
RH05	RD357680	Carbon Resistor (chip)	68.0K 63M J RECT.	チ ッ ブ 抵 抗		01
RH06	RD358100	Carbon Resistor (chip)	100.0K 63M J RECT.	チ ッ ブ 抵 抗		01
RH08	HF456150	Carbon Resistor	1.5K 1/4 J AX TP	カ - ボ ン 抵 抗		01
RH09	RD357330	Carbon Resistor (chip)	33.0K 63M J RECT.	チ ッ ブ 抵 抗		01
RH10	RD356470	Carbon Resistor (chip)	4.7K 63M J RECT.	チ ッ ブ 抵 抗		01
RH11	HF456150	Carbon Resistor	1.5K 1/4 J AX TP	カ - ボ ン 抵 抗		01
-H14	HF456150	Carbon Resistor	1.5K 1/4 J AX TP	カ - ボ ン 抵 抗		01
RH15	RD358100	Carbon Resistor (chip)	100.0K 63M J RECT.	チ ッ ブ 抵 抗		01
RH16	RD357680	Carbon Resistor (chip)	68.0K 63M J RECT.	チ ッ ブ 抵 抗		01
RH17	RD356820	Carbon Resistor (chip)	8.2K 63M J RECT.	チ ッ ブ 抵 抗		01
RH18	RD356470	Carbon Resistor (chip)	4.7K 63M J RECT.	チ ッ ブ 抵 抗		01
RH19	RD357680	Carbon Resistor (chip)	68.0K 63M J RECT.	チ ッ ブ 抵 抗		01
RH20	RD358100	Carbon Resistor (chip)	100.0K 63M J RECT.	チ ッ ブ 抵 抗		01
RH22	HF456150	Carbon Resistor	1.5K 1/4 J AX TP	カ - ボ ン 抵 抗		01
RH23	RD357330	Carbon Resistor (chip)	33.0K 63M J RECT.	チ ッ ブ 抵 抗		01
RH24	RD357180	Carbon Resistor (chip)	18.0K 63M J RECT.	チ ッ ブ 抵 抗		01
RH25	RD357180	Carbon Resistor (chip)	18.0K 63M J RECT.	チ ッ ブ 抵 抗		01
RH26	RD358180	Carbon Resistor (chip)	180.0K 63M J RECT.	チ ッ ブ 抵 抗		01
RH27	RD358180	Carbon Resistor (chip)	180.0K 63M J RECT.	チ ッ ブ 抵 抗		01
RH28	RD354750	Carbon Resistor (chip)	75.0 63M J RECT.	チ ッ ブ 抵 抗		01
RH29	RD358100	Carbon Resistor (chip)	100.0K 63M J RECT.	チ ッ ブ 抵 抗		01
RH30	RD358100	Carbon Resistor (chip)	100.0K 63M J RECT.	チ ッ ブ 抵 抗		01
RH31	RD354750	Carbon Resistor (chip)	75.0 63M J RECT.	チ ッ ブ 抵 抗		01
RH32	RD356470	Carbon Resistor (chip)	4.7K 63M J RECT.	チ ッ ブ 抵 抗		01
RH33	RD358100	Carbon Resistor (chip)	100.0K 63M J RECT.	チ ッ ブ 抵 抗		01
RH34	RD358100	Carbon Resistor (chip)	100.0K 63M J RECT.	チ ッ ブ 抵 抗		01
RH35	HF456150	Carbon Resistor	1.5K 1/4 J AX TP	カ - ボ ン 抵 抗		01
-H38	HF456150	Carbon Resistor	1.5K 1/4 J AX TP	カ - ボ ン 抵 抗		01
RH39	HF455220	Carbon Resistor	220.0 1/4 J AX TP	カ - ボ ン 抵 抗		01
-H42	HF455220	Carbon Resistor	220.0 1/4 J AX TP	カ - ボ ン 抵 抗		01

\*: New Parts

RANK: Japan only

REF NO.	PART NO.	DESCRIPTION		部 品 名	REMARKS	QTY	RANK
RH43	HF456220	Carbon Resistor	2.2K 1/4 J AX TP	カ ー ボ ン 抵 抗			01
RH44	HV754100	Flame Proof C. Resistor	10.0 1/4 J RX TP	不 燃 化 カ ー ボ ン 抵 抗			01
RH45	HV754100	Flame Proof C. Resistor	10.0 1/4 J RX TP	不 燃 化 カ ー ボ ン 抵 抗			01
SW501	V9683600	Push Switch	PS-22E85L52	ブ ッ シ ュ S W	HPF 1		01
SW502	V9683600	Push Switch	PS-22E85L52	ブ ッ シ ュ S W	PRE 1		01
SW503	V9683900	Push Switch	PS-42E85L(3.3X3.3)	ブ ッ シ ュ S W	ST 1		01
SW504	V9683600	Push Switch	PS-22E85L52	ブ ッ シ ュ S W	1-2 1		01
SW505	V9683600	Push Switch	PS-22E85L52	ブ ッ シ ュ S W	PFL 1		01
SW506	V9683600	Push Switch	PS-22E85L52	ブ ッ シ ュ S W	2TR IN PHANTOM		01
SW601	V9683600	Push Switch	PS-22E85L52	ブ ッ シ ュ S W	HPF 2		01
SW602	V9683600	Push Switch	PS-22E85L52	ブ ッ シ ュ S W	PRE 2		01
SW603	V9683900	Push Switch	PS-42E85L(3.3X3.3)	ブ ッ シ ュ S W	ST 2		01
SW604	V9683600	Push Switch	PS-22E85L52	ブ ッ シ ュ S W	1-2 2		01
SW605	V9683600	Push Switch	PS-22E85L52	ブ ッ シ ュ S W	PFL 2		01
SW701	V9683600	Push Switch	PS-22E85L52	ブ ッ シ ュ S W	HPF 3		01
SW702	V9683600	Push Switch	PS-22E85L52	ブ ッ シ ュ S W	PRE 3		01
SW703	V9683900	Push Switch	PS-42E85L(3.3X3.3)	ブ ッ シ ュ S W	ST 3		01
SW704	V9683600	Push Switch	PS-22E85L52	ブ ッ シ ュ S W	1-2 3		01
SW705	V9683600	Push Switch	PS-22E85L52	ブ ッ シ ュ S W	PFL 3		01
SW801	V9683600	Push Switch	PS-22E85L52	ブ ッ シ ュ S W	HPF 4		01
SW802	V9683600	Push Switch	PS-22E85L52	ブ ッ シ ュ S W	PRE 4		01
SW803	V9683900	Push Switch	PS-42E85L(3.3X3.3)	ブ ッ シ ュ S W	ST 4		01
SW804	V9683600	Push Switch	PS-22E85L52	ブ ッ シ ュ S W	1-2 4		01
SW805	V9683600	Push Switch	PS-22E85L52	ブ ッ シ ュ S W	PFL 4		01
SW901	V9683600	Push Switch	PS-22E85L52	ブ ッ シ ュ S W	HPF 5/6		01
SW902	V9683600	Push Switch	PS-22E85L52	ブ ッ シ ュ S W	PRE 5/6		01
SW903	V9683600	Push Switch	PS-22E85L52	ブ ッ シ ュ S W	ST 5/6		01
SW904	V9683900	Push Switch	PS-42E85L(3.3X3.3)	ブ ッ シ ュ S W	1-2 5/6		01
SW905	V9683900	Push Switch	PS-42E85L(3.3X3.3)	ブ ッ シ ュ S W	PFL 5/6		01
SWA01	V9683600	Push Switch	PS-22E85L52	ブ ッ シ ュ S W	HPF 7/8		01
SWA02	V9683600	Push Switch	PS-22E85L52	ブ ッ シ ュ S W	PRE 7/8		01
SWA03	V9683600	Push Switch	PS-22E85L52	ブ ッ シ ュ S W	ST 7/8		01
SWA04	V9683900	Push Switch	PS-42E85L(3.3X3.3)	ブ ッ シ ュ S W	1-2 7/8		01
SWA05	V9683900	Push Switch	PS-42E85L(3.3X3.3)	ブ ッ シ ュ S W	PFL 7/8		01
SWB01	V9683600	Push Switch	PS-22E85L52	ブ ッ シ ュ S W	PRE 9/10		01
SWB02	V9683900	Push Switch	PS-42E85L(3.3X3.3)	ブ ッ シ ュ S W	PFL 9/10		01
SWB03	V9683900	Push Switch	PS-42E85L(3.3X3.3)	ブ ッ シ ュ S W	ST 9/10		01
SWB04	V9683600	Push Switch	PS-22E85L52	ブ ッ シ ュ S W	1-2 9/10		01
SWC01	V9683600	Push Switch	PS-22E85L52	ブ ッ シ ュ S W	PRE 11/12		01
SWC02	V9683900	Push Switch	PS-42E85L(3.3X3.3)	ブ ッ シ ュ S W	PFL 11/12		01
SWC03	V9683900	Push Switch	PS-42E85L(3.3X3.3)	ブ ッ シ ュ S W	ST 11/12		01
SWC04	V9683600	Push Switch	PS-22E85L52	ブ ッ シ ュ S W	1-2 11/12		01
SWE01	V9683600	Push Switch	PS-22E85L52	ブ ッ シ ュ S W	TO ST		01
SWG01	V9683600	Push Switch	PS-22E85L52	ブ ッ シ ュ S W	ST/GROUP		01
SWG02	V9683600	Push Switch	PS-22E85L52	ブ ッ シ ュ S W	2TR IN		01
VR501	V9790500	Rotary Variable Resistor	RD 10.0K XV09213YN	ロ ー タ リ ー V R	GAIN 1		03
VR502	V8264700	Rotary Variable Resistor	B 50.0K XV09213YNP	ロ ー タ リ ー V R	LOW 1		03
VR503	V8264700	Rotary Variable Resistor	B 50.0K XV09213YNP	ロ ー タ リ ー V R	MID 1		03
VR504	V8264700	Rotary Variable Resistor	B 50.0K XV09213YNP	ロ ー タ リ ー V R	HIGH 1		03
VR505	WA507500	Slide Variable Resistor	1SY6008	ス ラ イ ド V R	CH FADER 1		04
VR506	V9886100	Rotary Variable Resistor	XV012313Y 15A15C20	2 連 ロ ー タ リ ー V R	PAN 1		04
VR507	V9791000	Rotary Variable Resistor	B 20.0K XV09213YNP	ロ ー タ リ ー V R	AUX1 1		03
VR508	V9791000	Rotary Variable Resistor	B 20.0K XV09213YNP	ロ ー タ リ ー V R	AUX2 1		03
VR601	V9790500	Rotary Variable Resistor	RD 10.0K XV09213YN	ロ ー タ リ ー V R	GAIN 2		03
VR602	V8264700	Rotary Variable Resistor	B 50.0K XV09213YNP	ロ ー タ リ ー V R	LOW 2		03
VR603	V8264700	Rotary Variable Resistor	B 50.0K XV09213YNP	ロ ー タ リ ー V R	MID 2		03
VR604	V8264700	Rotary Variable Resistor	B 50.0K XV09213YNP	ロ ー タ リ ー V R	HIGH 2		03
VR605	WA507500	Slide Variable Resistor	1SY6008	ス ラ イ ド V R	CH FADER 2		04
VR606	V9886100	Rotary Variable Resistor	XV012313Y 15A15C20	2 連 ロ ー タ リ ー V R	PAN 2		04
VR607	V9791000	Rotary Variable Resistor	B 20.0K XV09213YNP	ロ ー タ リ ー V R	AUX1 2		03
VR608	V9791000	Rotary Variable Resistor	B 20.0K XV09213YNP	ロ ー タ リ ー V R	AUX2 2		03
VR701	V9790500	Rotary Variable Resistor	RD 10.0K XV09213YN	ロ ー タ リ ー V R	GAIN 3		03
VR702	V8264700	Rotary Variable Resistor	B 50.0K XV09213YNP	ロ ー タ リ ー V R	LOW 3		03
VR703	V8264700	Rotary Variable Resistor	B 50.0K XV09213YNP	ロ ー タ リ ー V R	MID 3		03
VR704	V8264700	Rotary Variable Resistor	B 50.0K XV09213YNP	ロ ー タ リ ー V R	HIGH 3		03
VR705	WA507500	Slide Variable Resistor	1SY6008	ス ラ イ ド V R	CH FADER 3		04
VR706	V9886100	Rotary Variable Resistor	XV012313Y 15A15C20	2 連 ロ ー タ リ ー V R	PAN 3		04
VR707	V9791000	Rotary Variable Resistor	B 20.0K XV09213YNP	ロ ー タ リ ー V R	AUX1 3		03
VR708	V9791000	Rotary Variable Resistor	B 20.0K XV09213YNP	ロ ー タ リ ー V R	AUX2 3		03
VR801	V9790500	Rotary Variable Resistor	RD 10.0K XV09213YN	ロ ー タ リ ー V R	GAIN 4		03

\*: New Parts

RANK: Japan only

REF NO.	PART NO.	DESCRIPTION	部 品 名	REMARKS	QTY	RANK
VR802	V8264700	Rotary Variable Resistor	B 50.0K XV09213YNP	ロ ー タ リ ー ヴ R	LOW 4	03
VR803	V8264700	Rotary Variable Resistor	B 50.0K XV09213YNP	ロ ー タ リ ー ヴ R	MID 4	03
VR804	V8264700	Rotary Variable Resistor	B 50.0K XV09213YNP	ロ ー タ リ ー ヴ R	HIGH 4	03
VR805	WA507500	Slide Variable Resistor	1SY6008	ス ラ イ ド ヴ R	CH FADER 4	04
VR806	V9886100	Rotary Variable Resistor	XV012313Y 15A15C20	2 連 ロ ー タ リ ー ヴ R	PAN 4	04
VR807	V9791000	Rotary Variable Resistor	B 20.0K XV09213YNP	ロ ー タ リ ー ヴ R	AUX1 4	03
VR808	V9791000	Rotary Variable Resistor	B 20.0K XV09213YNP	ロ ー タ リ ー ヴ R	AUX2 4	03
VR901	V9791100	Rotary Variable Resistor	C 20.0K XV012313	2 連 ロ ー タ リ ー ヴ R	GAIN 5/6	04
VR902	V9791200	Rotary Variable Resistor	XV012313Y 1B50K	2 連 ロ ー タ リ ー ヴ R	LOW 5/6	04
VR903	V9791200	Rotary Variable Resistor	XV012313Y 1B50K	2 連 ロ ー タ リ ー ヴ R	MID 5/6	04
VR904	V9791200	Rotary Variable Resistor	XV012313Y 1B50K	2 連 ロ ー タ リ ー ヴ R	HIGH 5/6	04
VR905	WA507600	Slide Variable Resistor	6011DY6009	二 連 ス ラ イ ド ヴ R	CH FADER 5/6	05
VR906	V9886100	Rotary Variable Resistor	XV012313Y 15A15C20	2 連 ロ ー タ リ ー ヴ R	PAN/BAL 5/6	04
VR907	V9791000	Rotary Variable Resistor	B 20.0K XV09213YNP	ロ ー タ リ ー ヴ R	AUX1 5/6	03
VR908	V9791000	Rotary Variable Resistor	B 20.0K XV09213YNP	ロ ー タ リ ー ヴ R	AUX2 5/6	03
VRA01	V9791100	Rotary Variable Resistor	C 20.0K XV012313	2 連 ロ ー タ リ ー ヴ R	GAIN 7/8	04
VRA02	V9791200	Rotary Variable Resistor	XV012313Y 1B50K	2 連 ロ ー タ リ ー ヴ R	LOW 7/8	04
VRA03	V9791200	Rotary Variable Resistor	XV012313Y 1B50K	2 連 ロ ー タ リ ー ヴ R	MID 7/8	04
VRA04	V9791200	Rotary Variable Resistor	XV012313Y 1B50K	2 連 ロ ー タ リ ー ヴ R	HIGH 7/8	04
VRA05	WA507600	Slide Variable Resistor	6011DY6009	二 連 ス ラ イ ド ヴ R	CH FADER 7/8	05
VRA06	V9886100	Rotary Variable Resistor	XV012313Y 15A15C20	2 連 ロ ー タ リ ー ヴ R	PAN/BAL 7/8	04
VRA07	V9791000	Rotary Variable Resistor	B 20.0K XV09213YNP	ロ ー タ リ ー ヴ R	AUX1 7/8	03
VRA08	V9791000	Rotary Variable Resistor	B 20.0K XV09213YNP	ロ ー タ リ ー ヴ R	AUX2 7/8	03
VRB01	V9791200	Rotary Variable Resistor	XV012313Y 1B50K	2 連 ロ ー タ リ ー ヴ R	LOW 9/10	04
VRB02	V9791200	Rotary Variable Resistor	XV012313Y 1B50K	2 連 ロ ー タ リ ー ヴ R	MID 9/10	04
VRB03	V9791200	Rotary Variable Resistor	XV012313Y 1B50K	2 連 ロ ー タ リ ー ヴ R	HIGH 9/10	04
VRB04	WA507600	Slide Variable Resistor	6011DY6009	二 連 ス ラ イ ド ヴ R	CH FADER 9/10	05
VRB05	V9886100	Rotary Variable Resistor	XV012313Y 15A15C20	2 連 ロ ー タ リ ー ヴ R	BAL 9/10	04
VRB06	V9791000	Rotary Variable Resistor	B 20.0K XV09213YNP	ロ ー タ リ ー ヴ R	AUX1 9/10	03
VRB07	V9791000	Rotary Variable Resistor	B 20.0K XV09213YNP	ロ ー タ リ ー ヴ R	AUX2 9/10	03
VRC01	V9791200	Rotary Variable Resistor	XV012313Y 1B50K	2 連 ロ ー タ リ ー ヴ R	LOW 11/12	04
VRC02	V9791200	Rotary Variable Resistor	XV012313Y 1B50K	2 連 ロ ー タ リ ー ヴ R	MID 11/12	04
VRC03	V9791200	Rotary Variable Resistor	XV012313Y 1B50K	2 連 ロ ー タ リ ー ヴ R	HIGH 11/12	04
VRC04	WA507600	Slide Variable Resistor	6011DY6009	二 連 ス ラ イ ド ヴ R	CH FADER 11/12	05
VRC05	V9886100	Rotary Variable Resistor	XV012313Y 15A15C20	2 連 ロ ー タ リ ー ヴ R	BAL 11/12	04
VRC06	V9791000	Rotary Variable Resistor	B 20.0K XV09213YNP	ロ ー タ リ ー ヴ R	AUX1 11/12	03
VRC07	V9791000	Rotary Variable Resistor	B 20.0K XV09213YNP	ロ ー タ リ ー ヴ R	AUX2 11/12	03
VRD01	V8265100	Rotary Variable Resistor	A 20.0K XV012313	2 連 ロ ー タ リ ー ヴ R	2TR IN ST	04
VRD02	V8265100	Rotary Variable Resistor	A 20.0K XV012313	2 連 ロ ー タ リ ー ヴ R	RETURN ST	04
VRD03	V8264600	Rotary Variable Resistor	A 20.0K XV09213YNP	ロ ー タ リ ー ヴ R	RETURN AUX1	03
VRD04	V8264600	Rotary Variable Resistor	A 20.0K XV09213YNP	ロ ー タ リ ー ヴ R	RETURN AUX2	03
VRE01	WA507600	Slide Variable Resistor	6011DY6009	二 連 ス ラ イ ド ヴ R	GROUP 1-2	05
VRF01	V8264600	Rotary Variable Resistor	A 20.0K XV09213YNP	ロ ー タ リ ー ヴ R	SEND AUX1	03
VRF02	V8264600	Rotary Variable Resistor	A 20.0K XV09213YNP	ロ ー タ リ ー ヴ R	SEND AUX2	03
VRG01	WA507600	Slide Variable Resistor	6011DY6009	二 連 ス ラ イ ド ヴ R	ST	05
VRH01	V8265100	Rotary Variable Resistor	A 20.0K XV012313	2 連 ロ ー タ リ ー ヴ R	C-R/PHONES	04
W101	--	Connector Assembly	GND 1P	束 線	(WE78460)	
*	WE522200	Circuit Board	PS	シ ー ト P S	(WE61240)(X6343B0)	
50	--	Heat Sink		ヒ ー ト シ ン ク	(V966100)	
60	WE774300	Bind Head Tapping Screw-B	3.0X8 MFZN2W3	B タ イ ト + B I N D		5 01
65	WE774300	Bind Head Tapping Screw-B	3.0X8 MFZN2W3	B タ イ ト + B I N D		3 01
70	--	Silicon Grease	G-746	シ リ コ ン グ リ ス	(0412125)	
C01	UR898100	Electrolytic Cap.	100.0 100.0V RX TP	ケ ミ コ ン		
C02	UR898100	Electrolytic Cap.	100.0 100.0V RX TP	ケ ミ コ ン		
* C03	WF305700	Ceramic Capacitor-E	4700P 1KV Z RX TP	セ ラ コ ン ( E )		
* C04	WF305700	Ceramic Capacitor-E	4700P 1KV Z RX TP	セ ラ コ ン ( E )		
C05	UR659220	Electrolytic Cap.	2200 35.0V RX ST	ケ ミ コ ン		02
-08	UR659220	Electrolytic Cap.	2200 35.0V RX ST	ケ ミ コ ン		02
C09	UR659100	Electrolytic Cap.	1000 35.0V RX ST	ケ ミ コ ン		01
C10	WD399600	Electrolytic Cap.	100.00 160.0V RXST	ケ ミ コ ン		
C11	VF611200	Monolithic Ceramic Cap.	0.100 50V Z RX TP	積 層 セ ラ コ ン		02
-13	VF611200	Monolithic Ceramic Cap.	0.100 50V Z RX TP	積 層 セ ラ コ ン		02
C14	UR896470	Electrolytic Cap.	4.7 100.0V RX TP	ケ ミ コ ン		01
C15	UR847470	Electrolytic Cap.	47.00 25.0V RX TP	ケ ミ コ ン		01
C16	UR847470	Electrolytic Cap.	47.00 25.0V RX TP	ケ ミ コ ン		01
C17	UR838100	Electrolytic Cap.	100.00 16.0V RX TP	ケ ミ コ ン		01
C19	VF611200	Monolithic Ceramic Cap.	0.100 50V Z RX TP	積 層 セ ラ コ ン		02
C21	VF611200	Monolithic Ceramic Cap.	0.100 50V Z RX TP	積 層 セ ラ コ ン		02
C23	UR877470	Electrolytic Cap.	47.00 63.0V RX TP	ケ ミ コ ン		01

\*: New Parts

RANK: Japan only



REF NO.	PART NO.	DESCRIPTION		部 品 名	REMARKS	QTY	RANK
C24	UR858470	Electrolytic Cap.	470.00 35.0V RX TP	ケ ミ コ ン			01
C25	WD399600	Electrolytic Cap.	100.00 160.0V RXST	ケ ミ コ ン			
C26	UR898100	Electrolytic Cap.	100.0 100.0V RX TP	ケ ミ コ ン			
CN01	LB933030	Base Post Connector	VH 3P SE	ベ ー ス ポ ス ト			01
CN02	VB390600	Connector Base Post	PH 10P TE	コ ネ ク タ ベ ー ス ポ ス ト			01
D01	WD543900	Diode	1N4004 DO-41	ダ イ オ ー ド			
-10	WD543900	Diode	1N4004 DO-41	ダ イ オ ー ド			
D11	VN771700	Diode	D1NS4-4083 1A40V T	ダ イ オ ー ド			01
D12	VN771700	Diode	D1NS4-4083 1A40V T	ダ イ オ ー ド			01
D13	WD543900	Diode	1N4004 DO-41	ダ イ オ ー ド			
D14	WD543900	Diode	1N4004 DO-41	ダ イ オ ー ド			
F01	WC050700	Fuse Clip	EYF52BCY	ヒ ュ ー ズ ク リ ッ プ			01
F02	WC050700	Fuse Clip	EYF52BCY	ヒ ュ ー ズ ク リ ッ プ			01
F1	KB000750	Fuse	T 2.00AL/250V	ヒ ュ ー ズ			01
F2	KB000750	Fuse	T 2.00AL/250V	ヒ ュ ー ズ			01
IC01	X4930A00	IC	KIA7815API	イ	C REGULATOR +15V		02
IC02	X4931A00	IC	KIA7915PI	イ	C REGULATOR -15V		02
IC03	X4153A00	IC	KIA7812API	イ	C REGULATOR +12V		
IC05	X4928A00	IC	KIA7805API/P	イ	C REGULATOR +5V		02
K01	--	GND Plate		ブ レ ー ト G N D	(WC53340)		
Q01	VQ547300	Transistor	2SC4793 (HFE) ST	ト ラ ン ジ ス タ			03
R01	HF457150	Carbon Resistor	15.0K 1/4 J AX TP	カ ー ボ ン 抵 抗			01
R02	HF457100	Carbon Resistor	10.0K 1/4 J AX TP	カ ー ボ ン 抵 抗			01
R03	HF457100	Carbon Resistor	10.0K 1/4 J AX TP	カ ー ボ ン 抵 抗			01
R04	HF457220	Carbon Resistor	22.0K 1/4 J AX TP	カ ー ボ ン 抵 抗			01
R05	HF457150	Carbon Resistor	15.0K 1/4 J AX TP	カ ー ボ ン 抵 抗			01
R06	HF457150	Carbon Resistor	15.0K 1/4 J AX TP	カ ー ボ ン 抵 抗			01
ZD01	VG442900	Zener Diode	MTZ J 27.0B 27.0V	ツ ェ ナ ー ダイ オ ー ド			01
ZD02	VG443700	Zener Diode	MTZ J 33.0B 33.0V	ツ ェ ナ ー ダイ オ ー ド			01
ZD03	VG441100	Zener Diode	MTZ J 16.0B 16.0V	ツ ェ ナ ー ダイ オ ー ド			01
ZD04	VG442900	Zener Diode	MTZ J 27.0B 27.0V	ツ ェ ナ ー ダイ オ ー ド			01
ZD07	VG438900	Zener Diode	MTZ J 8.2B 8.2V	ツ ェ ナ ー ダイ オ ー ド			01
	V2422400	Power Switch	SDDJE3-A-2 U C S	シ ー ソ ー S W	ON/STANDBY		07
	WA595401	Connector	3P SCMI405MOS3N000	コ ネ ク タ	AC ADAPTOR IN		04

\*: New Parts

RANK: Japan only

# MIXING CONSOLE

# MG16/4

# PARTS LIST


## ■ CONTENTS (目次)


OVERALL ASSEMBLY( 総組立 ).....	2
ELECTRICAL PARTS( 電気部品 ).....	4 - 32

## Notes : DESTINATION ABBREVIATIONS

A : Australian model	M: South African model
B : British model	O : Chinese model
C : Canadian model	Q : South-east Asia model
D : German model	T : Taiwan model
E : European model	U : U.S.A. model
F : French model	V : General export model (110V)
H : North European model	W: General export model (220V)
I : Indonesian model	N,X: General export model
J : Japanese model	Y : Export model
K : Korean model	

## ■ WARNING

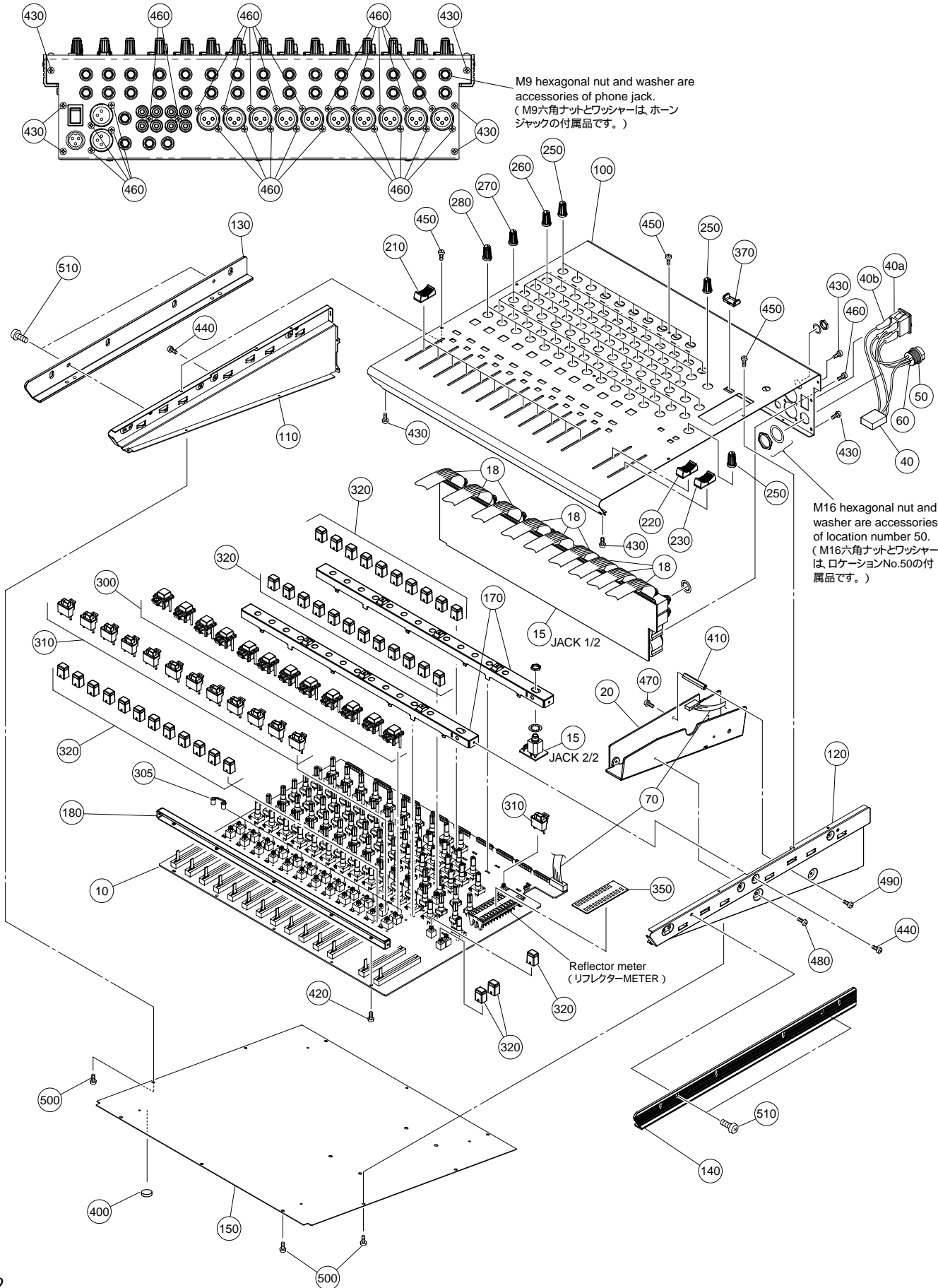
Components having special characteristics are marked  and must be replaced with parts having specification equal to those originally installed.

 印の部品は、安全を維持するために重要な部品です。交換する場合は、安全のために必ず指定の部品をご使用ください。

- The numbers "QTY" show quantities for each unit.
- The parts with "--" in "PART NO." are not available as spare parts.
- This mark "}" in the REMARKS column means these parts are interchangeable.
- The second letter of the shaded (■) part number is O, not zero.
- The second letter of the shaded (■) part number is I, not one.
- 部品価格ランクは、変更になることがあります。
- QTY欄に記されている数字は、各ユニット当たりの使用個数です。
- PART NO.が"--"の部品は、サービス用部品として準備されておりません。
- REMARKS欄の「}」マークの部品は、併用部品です。
- 網掛けの付いたPART NO. の2番目の文字は「ゼロ」ではなく「オー」です。
- 網掛けの付いたPART NO. の2番目の文字は「イチ」ではなく、「アイ」です。

# OVERALL ASSEMBLY (総組立)

● Rear view



M9 hexagonal nut and washer are accessories of phone jack.  
(M9六角ナットとワッシャーは、ホンジャックの付属品です。)

M16 hexagonal nut and washer are accessories of location number 50.  
(M16六角ナットとワッシャーは、ロケーションNo.50の付属品です。)

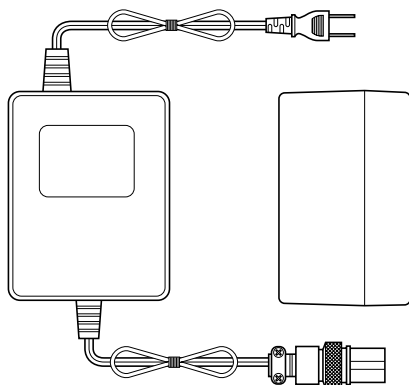
Reflector meter  
(リフレクターMETER)

REF NO.	PART NO.	DESCRIPTION	部 品 名	REMARKS	QTY	RANK
	--	OVERALL ASSEMBLY	総 組 立	MG16/4 (WE71550)		
* 10	WE521600	Circuit Board	シ ー ト M A I N			
* 15	WE573100	Circuit Board	JACK 1/2,2/2			
18	WC703300	Jumper Wire	SMV2J P=2.0 13-40		9	
* 20	WE522200	Circuit Board	PS			
* 40	WE735800	Connector Assembly	AC VH-3P			
△ 40a	V2422400	Power Switch	SDDJE3-A-2 U C S	シ ー ソ ー S W		07
40b	--	Tube Black	M5.0	ス ミ チ ュ ー プ ク ロ		
△ 50	WA595401	Connector	3P SCMI405MOS3N000	コ ネ ク タ		04
60	--	Tube Black	M5.0	ス ミ チ ュ ー プ ク ロ		
70	WD361600	Connector Assembly	C&C PH-10P 150L	束 線 # 2 8		
* 100	WE730600	Top Cover		ト ッ プ カ バ ー 印 刷 上 り		
110	V9647500	Side Cover L	LEFT	サ イ ド カ バ ー L 塗 装 上 り		05
120	V9647600	Side Cover R	RIGHT	サ イ ド カ バ ー R 塗 装 上 り		05
130	V9647900	Rack Mount Angle L	LEFT	ラ ッ ク ア ン グ ル L 処 理 上 り		07
140	V9648000	Rack Mount Angle R	RIGHT	ラ ッ ク ア ン グ ル R 処 理 上 り		07
150	V9648100	Bottom Cover		ボ ト ム カ バ ー		07
170	V9979600	Support, MIX	1	サ ポ ー ト M I X 1		03
180	--	Support, MIX	2	サ ポ ー ト M I X 2	(V966000)	
210	V9664900	Fader Knob Black/L-Gray		ノ ブ F A D E R	1-15/16	01
220	V9665000	Fader Knob Red/D-Gray		ノ ブ F A D E R	GROUP1-2	01
230	V9665100	Fader Knob White/Red		ノ ブ F A D E R	ST	01
250	V9665200	Volume Knob White/M-Gray	S	ノ ブ V R 小	GAIN,2TR IN(ST), C-R/PHONES	01
260	V9665300	Volume Knob Green/M-Gray	S	ノ ブ V R ( S )	HIGH, MID, LOW	01
270	V9665400	Volume Knob Blue/M-Gray	S	ノ ブ V R ( S )	AUX1, AUX2	01
280	V9665500	Volume Knob Red/M-Gray	S	ノ ブ V R ( S )	PAN,PAN/BAL,BAL,ST	01
300	WD233800	Push Button Assembly	ON	ボ タ ン O N A s s ' y	ST	01
305	WD233700	Sleeve ON Button		ス リ ー プ O N ボ タ ン		01
310	V9664700	Push Button Milky/D-Gray	PFL	ボ タ ン P F L	PFL,PHANTOM +48V	01
320	V9664800	Push Button White/D-Gray	HPF	ボ タ ン H P F	PRE,1-2,TO ST,GROUP, 2TR IN, / $\sqrt{80}$	01
350	WD233300	Meter Cover		ウ イ ン ド M E T E R 印 刷		
370	WD233200	Switch Guard Dark Gray	PFL	ガ ー ド P F L	Meter	
400	WD232900	Foot		レ ッ グ		02
410	--	Spacer	L=35	六 角 ス ペ ー サ ー	(WE84100)	
420	WE877900	Bind Head Tapping Screw-S	3.0X6 MFZN2W3	S タ イ ト + B I N D		01
430	WE877800	Bind Head Tapping Screw-S	3.0X6 MFZN2B3	S タ イ ト + B I N D		01
440	WE877900	Bind Head Tapping Screw-S	3.0X6 MFZN2W3	S タ イ ト + B I N D		01
* 450	WF419300	Hex. Socket Set Screw-S	3.0X6 MFZN2B3	S タ イ ト 6 角 孔 付 き		01
* 460	WE878000	Bonding Tapping Screw-B	3.0X10 MFZN2B3	B タ イ ト + B O N D		01
470	WE877900	Bind Head Tapping Screw-S	3.0X6 MFZN2W3	S タ イ ト + B I N D		01
480	WE774300	Bind Head Tapping Screw-B	3.0X8 MFZN2W3	B タ イ ト + B I N D		01
490	WE877900	Bind Head Tapping Screw-S	3.0X6 MFZN2W3	S タ イ ト + B I N D		01
500	WE877800	Bind Head Tapping Screw-S	3.0X6 MFZN2B3	S タ イ ト + B I N D		01
* 510	WE969000	Bind Head Screw	4.0X8 MFZN2B3	小 ネ ジ + B I N D		01
		ACCESSORIES		付 属 品		
△ WC704000	AC Adaptor	PA-20 J	A C ア ダプター	J		09
△ WC704100	AC Adaptor	PA-20 U	A C アダプター	U,V		09
△ WC704200	AC Adaptor	PA-20 H	A C アダプター	H,W		09
△ WC704300	AC Adaptor	PA-20 B	A C アダプター	B		10
△ WC704400	AC Adaptor	PA-20 K	A C アダプター	K		09
△ WC704500	AC Adaptor	PA-20 A	A C アダプター	A		09
△ WC711100	AC Adaptor	PA-20 CHN	A C アダプター	O		10

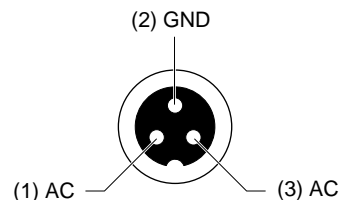
\*: New Parts

RANK: Japan only

AC Adaptor (PA-20)



OUTPUT : AC35VCT 0.94A



**ELECTRICAL PARTS (電気部品)**

REF NO.	PART NO.	DESCRIPTION	部 品 名	REMARKS	QTY	RANK
		ELECTRICAL PARTS	電 気 部 品	MG16/4		
*	WE573100	Circuit Board	シ ー ト J A C K	(X6254B0)		
*	WE521600	Circuit Board	シ ー ト M A I N	(X6345C0)		
*	WE522200	Circuit Board	シ ー ト P S	(WE61240)(X6343B0)		
				(X6254B0)		
C171	UR877100	Electrolytic Cap.	シ ー ト J A C K			01
C172	VJ097400	Electrolytic Cap.	ケ ミ コ ン			01
C173	VJ097400	Electrolytic Cap.	ケ ミ コ ン K L			01
C174	UR847100	Electrolytic Cap.	ケ ミ コ ン K L			01
C175	UR847100	Electrolytic Cap.	ケ ミ コ ン			01
C271	VJ097400	Electrolytic Cap.	ケ ミ コ ン K L			01
C272	VJ097400	Electrolytic Cap.	ケ ミ コ ン K L			01
C273	UR847100	Electrolytic Cap.	ケ ミ コ ン			01
C274	UR847100	Electrolytic Cap.	ケ ミ コ ン			01
C371	VJ097400	Electrolytic Cap.	ケ ミ コ ン K L			01
C372	VJ097400	Electrolytic Cap.	ケ ミ コ ン K L			01
C373	UR847100	Electrolytic Cap.	ケ ミ コ ン			01
C374	UR847100	Electrolytic Cap.	ケ ミ コ ン			01
C471	VJ097400	Electrolytic Cap.	ケ ミ コ ン K L			01
C472	VJ097400	Electrolytic Cap.	ケ ミ コ ン K L			01
C473	UR847100	Electrolytic Cap.	ケ ミ コ ン			01
C474	UR847100	Electrolytic Cap.	ケ ミ コ ン			01
C571	UR877100	Electrolytic Cap.	ケ ミ コ ン			01
C572	VJ097400	Electrolytic Cap.	ケ ミ コ ン K L			01
C573	VJ097400	Electrolytic Cap.	ケ ミ コ ン K L			01
C574	UR847100	Electrolytic Cap.	ケ ミ コ ン			01
C575	UR847100	Electrolytic Cap.	ケ ミ コ ン			01
C671	VJ097400	Electrolytic Cap.	ケ ミ コ ン K L			01
C672	VJ097400	Electrolytic Cap.	ケ ミ コ ン K L			01
C673	UR847100	Electrolytic Cap.	ケ ミ コ ン			01
C674	UR847100	Electrolytic Cap.	ケ ミ コ ン			01
C771	VJ097400	Electrolytic Cap.	ケ ミ コ ン K L			01
C772	VJ097400	Electrolytic Cap.	ケ ミ コ ン K L			01
C773	UR847100	Electrolytic Cap.	ケ ミ コ ン			01
C774	UR847100	Electrolytic Cap.	ケ ミ コ ン			01
C871	VJ097400	Electrolytic Cap.	ケ ミ コ ン K L			01
C872	VJ097400	Electrolytic Cap.	ケ ミ コ ン K L			01
C873	UR847100	Electrolytic Cap.	ケ ミ コ ン			01
C874	UR847100	Electrolytic Cap.	ケ ミ コ ン			01
C971	UR877100	Electrolytic Cap.	ケ ミ コ ン			01
C972	VJ097400	Electrolytic Cap.	ケ ミ コ ン K L			01
C973	VJ097400	Electrolytic Cap.	ケ ミ コ ン K L			01
CA71	VJ097400	Electrolytic Cap.	ケ ミ コ ン K L			01
CA72	VJ097400	Electrolytic Cap.	ケ ミ コ ン K L			01
CC71	US062100	Ceramic Capacitor-SL(chip)	チ ッ プ セ ラ ( S L )			01
CC72	US062100	Ceramic Capacitor-SL(chip)	チ ッ プ セ ラ ( S L )			01
CD69	UR847100	Electrolytic Cap.	ケ ミ コ ン			01
CD70	UR847100	Electrolytic Cap.	ケ ミ コ ン			01
CD71	US062100	Ceramic Capacitor-SL(chip)	チ ッ プ セ ラ ( S L )			01
CD72	US062100	Ceramic Capacitor-SL(chip)	チ ッ プ セ ラ ( S L )			01
CN171	VK025700	Wire Trap	ワ イ ヤ ー ト ラ ッ プ			01
CN371	VK025700	Wire Trap	ワ イ ヤ ー ト ラ ッ プ			01
CN571	VK025700	Wire Trap	ワ イ ヤ ー ト ラ ッ プ			01
CN771	VK025700	Wire Trap	ワ イ ヤ ー ト ラ ッ プ			01
CN971	VK025700	Wire Trap	ワ イ ヤ ー ト ラ ッ プ			01
CNA71	VK025700	Wire Trap	ワ イ ヤ ー ト ラ ッ プ			01
CND71	VK025700	Wire Trap	ワ イ ヤ ー ト ラ ッ プ			01
CNE71	VK025700	Wire Trap	ワ イ ヤ ー ト ラ ッ プ			01
CNG71	VK025700	Wire Trap	ワ イ ヤ ー ト ラ ッ プ			01
CNH02	VB389900	Connector Base Post	コ ネ ク タ ベ ー ス ポ ス ト			01
JK171	V9812900	Cannon Connector	キ ャ ノ ン コ ネ ク タ	MIC 1		03
JK172	V9812600	Phone Jack	ホ ー ン コ ネ ク タ	LINE 1		01
JK173	V9812600	Phone Jack	ホ ー ン コ ネ ク タ	INSERT I/O 1		01
JK271	V9812900	Cannon Connector	キ ャ ノ ン コ ネ ク タ	MIC 2		03
JK272	V9812600	Phone Jack	ホ ー ン コ ネ ク タ	LINE 2		01
JK273	V9812600	Phone Jack	ホ ー ン コ ネ ク タ	INSERT I/O 2		01
JK371	V9812900	Cannon Connector	キ ャ ノ ン コ ネ ク タ	MIC 3		03
JK372	V9812600	Phone Jack	ホ ー ン コ ネ ク タ	LINE 3		01
JK373	V9812600	Phone Jack	ホ ー ン コ ネ ク タ	INSERT I/O 3		01

\*: New Parts

RANK: Japan only

REF NO.	PART NO.	DESCRIPTION	部 品 名	REMARKS	QTY	RANK
JK471	V9812900	Cannon Connector	XLR-301J-A	キ ャ ノ ン コ ネ ク タ	MIC 4	03
JK472	V9812600	Phone Jack	ST MSJ-064-20B B	ホ ー ン コ ネ ク タ	LINE 4	01
JK473	V9812600	Phone Jack	ST MSJ-064-20B B	ホ ー ン コ ネ ク タ	INSERT I/O 4	01
JK571	V9812900	Cannon Connector	XLR-301J-A	キ ャ ノ ン コ ネ ク タ	MIC 5	03
JK572	V9812600	Phone Jack	ST MSJ-064-20B B	ホ ー ン コ ネ ク タ	LINE 5	01
JK573	V9812600	Phone Jack	ST MSJ-064-20B B	ホ ー ン コ ネ ク タ	INSERT I/O 5	01
JK671	V9812900	Cannon Connector	XLR-301J-A	キ ャ ノ ン コ ネ ク タ	MIC 6	03
JK672	V9812600	Phone Jack	ST MSJ-064-20B B	ホ ー ン コ ネ ク タ	LINE 6	01
JK673	V9812600	Phone Jack	ST MSJ-064-20B B	ホ ー ン コ ネ ク タ	INSERT I/O 6	01
JK771	V9812900	Cannon Connector	XLR-301J-A	キ ャ ノ ン コ ネ ク タ	MIC 7	03
JK772	V9812600	Phone Jack	ST MSJ-064-20B B	ホ ー ン コ ネ ク タ	LINE 7	01
JK773	V9812600	Phone Jack	ST MSJ-064-20B B	ホ ー ン コ ネ ク タ	INSERT I/O 7	01
JK871	V9812900	Cannon Connector	XLR-301J-A	キ ャ ノ ン コ ネ ク タ	MIC 8	03
JK872	V9812600	Phone Jack	ST MSJ-064-20B B	ホ ー ン コ ネ ク タ	LINE 8	01
JK873	V9812600	Phone Jack	ST MSJ-064-20B B	ホ ー ン コ ネ ク タ	INSERT I/O 8	01
JK971	V9812900	Cannon Connector	XLR-301J-A	キ ャ ノ ン コ ネ ク タ	MIC 9	03
JK972	V9812600	Phone Jack	ST MSJ-064-20B B	ホ ー ン コ ネ ク タ	9/L	01
JK973	V9812600	Phone Jack	ST MSJ-064-20B B	ホ ー ン コ ネ ク タ	10/R	01
JKA71	V9812900	Cannon Connector	XLR-301J-A	キ ャ ノ ン コ ネ ク タ	MIC 11	03
JKA72	V9812600	Phone Jack	ST MSJ-064-20B B	ホ ー ン コ ネ ク タ	11/L	01
JKA73	V9812600	Phone Jack	ST MSJ-064-20B B	ホ ー ン コ ネ ク タ	12/R	01
JKB71	V9812600	Phone Jack	ST MSJ-064-20B B	ホ ー ン コ ネ ク タ	13/L	01
JKB72	V9812600	Phone Jack	ST MSJ-064-20B B	ホ ー ン コ ネ ク タ	14/R	01
JKB73	V9812800	Pin Connector	4P MSP-247H1-01 NI	ピ ン コ ネ ク タ 4 P	13/L,14/R,15/L,16/R	02
JKC71	V9812600	Phone Jack	ST MSJ-064-20B B	ホ ー ン コ ネ ク タ	15/L	01
JKC72	V9812600	Phone Jack	ST MSJ-064-20B B	ホ ー ン コ ネ ク タ	16/R	01
JKC73	V9812800	Pin Connector	4P MSP-247H1-01 NI	ピ ン コ ネ ク タ 4 P	2TR IN L/R,REC OUT L/R	02
JKD71	V9812600	Phone Jack	ST MSJ-064-20B B	ホ ー ン コ ネ ク タ	RETURN L	01
JKD72	V9812600	Phone Jack	ST MSJ-064-20B B	ホ ー ン コ ネ ク タ	RETURN R	01
JKE71	V9812600	Phone Jack	ST MSJ-064-20B B	ホ ー ン コ ネ ク タ	GROUP OUT 1	01
JKE72	V9812600	Phone Jack	ST MSJ-064-20B B	ホ ー ン コ ネ ク タ	GROUP OUT 2	01
JKF71	V9812600	Phone Jack	ST MSJ-064-20B B	ホ ー ン コ ネ ク タ	SEND AUX 1	01
JKF72	V9812600	Phone Jack	ST MSJ-064-20B B	ホ ー ン コ ネ ク タ	SEND AUX 2	01
JKG71	V9813000	Cannon Connector	XLR-301P-A	キ ャ ノ ン コ ネ ク タ	ST OUT L	03
JKG72	V9812600	Phone Jack	ST MSJ-064-20B B	ホ ー ン コ ネ ク タ	ST OUT L	01
JKG73	V9813000	Cannon Connector	XLR-301P-A	キ ャ ノ ン コ ネ ク タ	ST OUT R	03
JKG74	V9812600	Phone Jack	ST MSJ-064-20B B	ホ ー ン コ ネ ク タ	ST OUT R	01
JKG75	V9812600	Phone Jack	ST MSJ-064-20B B	ホ ー ン コ ネ ク タ	C-R OUT L	01
JKG76	V9812600	Phone Jack	ST MSJ-064-20B B	ホ ー ン コ ネ ク タ	C-R OUT R	01
JKH01	V9812600	Phone Jack	ST MSJ-064-20B B	ホ ー ン コ ネ ク タ	PHONES	01
R171	RD358100	Carbon Resistor (chip)	100.0K 63M J RECT.	チ ッ プ 抵 抗		01
R172	RD355330	Carbon Resistor (chip)	330.0 63M J RECT.	チ ッ プ 抵 抗		01
R173	HB026680	Metal Film Resistor	6.8K 1/4 F AX TP	金 属 被 膜 抵 抗		01
R174	RD358100	Carbon Resistor (chip)	100.0K 63M J RECT.	チ ッ プ 抵 抗		01
R175	HB026680	Metal Film Resistor	6.8K 1/4 F AX TP	金 属 被 膜 抵 抗		01
R176	RD358100	Carbon Resistor (chip)	100.0K 63M J RECT.	チ ッ プ 抵 抗		01
R177	RF357330	Carbon Resistor (chip)	33.0K D 1608	チ ッ プ 抵 抗		01
R178	RF357330	Carbon Resistor (chip)	33.0K D 1608	チ ッ プ 抵 抗		01
R179	HV755100	Flame Proof C. Resistor	100.0 1/4 J RX TP	不 燃 化 カ ー ボ ン 抵 抗		01
R180	RF356470	Carbon Resistor (chip)	4.7K D 1608	チ ッ プ 抵 抗		01
R271	RD355330	Carbon Resistor (chip)	330.0 63M J RECT.	チ ッ プ 抵 抗		01
R272	HB026680	Metal Film Resistor	6.8K 1/4 F AX TP	金 属 被 膜 抵 抗		01
R273	RD358100	Carbon Resistor (chip)	100.0K 63M J RECT.	チ ッ プ 抵 抗		01
R274	HB026680	Metal Film Resistor	6.8K 1/4 F AX TP	金 属 被 膜 抵 抗		01
R275	RD358100	Carbon Resistor (chip)	100.0K 63M J RECT.	チ ッ プ 抵 抗		01
R276	RF357330	Carbon Resistor (chip)	33.0K D 1608	チ ッ プ 抵 抗		01
R277	RF357330	Carbon Resistor (chip)	33.0K D 1608	チ ッ プ 抵 抗		01
R278	RF356470	Carbon Resistor (chip)	4.7K D 1608	チ ッ プ 抵 抗		01
R371	RD355330	Carbon Resistor (chip)	330.0 63M J RECT.	チ ッ プ 抵 抗		01
R372	HB026680	Metal Film Resistor	6.8K 1/4 F AX TP	金 属 被 膜 抵 抗		01
R373	RD358100	Carbon Resistor (chip)	100.0K 63M J RECT.	チ ッ プ 抵 抗		01
R374	HB026680	Metal Film Resistor	6.8K 1/4 F AX TP	金 属 被 膜 抵 抗		01
R375	RD358100	Carbon Resistor (chip)	100.0K 63M J RECT.	チ ッ プ 抵 抗		01
R376	RF357330	Carbon Resistor (chip)	33.0K D 1608	チ ッ プ 抵 抗		01
R377	RF357330	Carbon Resistor (chip)	33.0K D 1608	チ ッ プ 抵 抗		01
R378	RF356470	Carbon Resistor (chip)	4.7K D 1608	チ ッ プ 抵 抗		01
R471	RD355330	Carbon Resistor (chip)	330.0 63M J RECT.	チ ッ プ 抵 抗		01
R472	HB026680	Metal Film Resistor	6.8K 1/4 F AX TP	金 属 被 膜 抵 抗		01
R473	RD358100	Carbon Resistor (chip)	100.0K 63M J RECT.	チ ッ プ 抵 抗		01
R474	HB026680	Metal Film Resistor	6.8K 1/4 F AX TP	金 属 被 膜 抵 抗		01

\*: New Parts

RANK: Japan only

REF NO.	PART NO.	DESCRIPTION	部 品 名	REMARKS	QTY	RANK
R475	RD358100	Carbon Resistor (chip)	100.0K 63M J RECT.	チ ッ ブ 抵 抗		01
R476	RF357330	Carbon Resistor (chip)	33.0K D 1608	チ ッ ブ 抵 抗		01
R477	RF357330	Carbon Resistor (chip)	33.0K D 1608	チ ッ ブ 抵 抗		01
R478	RF356470	Carbon Resistor (chip)	4.7K D 1608	チ ッ ブ 抵 抗		01
R571	RD358100	Carbon Resistor (chip)	100.0K 63M J RECT.	チ ッ ブ 抵 抗		01
R572	RD355330	Carbon Resistor (chip)	330.0 63M J RECT.	チ ッ ブ 抵 抗		01
R573	HB026680	Metal Film Resistor	6.8K 1/4 F AX TP	金 属 被 膜 抵 抗		01
R574	RD358100	Carbon Resistor (chip)	100.0K 63M J RECT.	チ ッ ブ 抵 抗		01
R575	HB026680	Metal Film Resistor	6.8K 1/4 F AX TP	金 属 被 膜 抵 抗		01
R576	RD358100	Carbon Resistor (chip)	100.0K 63M J RECT.	チ ッ ブ 抵 抗		01
R577	RF357330	Carbon Resistor (chip)	33.0K D 1608	チ ッ ブ 抵 抗		01
R578	RF357330	Carbon Resistor (chip)	33.0K D 1608	チ ッ ブ 抵 抗		01
R579	HV755100	Flame Proof C. Resistor	100.0 1/4 J RX TP	不 燃 化 カ ー ボ ン 抵 抗		01
R580	RF356470	Carbon Resistor (chip)	4.7K D 1608	チ ッ ブ 抵 抗		01
R671	RD355330	Carbon Resistor (chip)	330.0 63M J RECT.	チ ッ ブ 抵 抗		01
R672	HB026680	Metal Film Resistor	6.8K 1/4 F AX TP	金 属 被 膜 抵 抗		01
R673	RD358100	Carbon Resistor (chip)	100.0K 63M J RECT.	チ ッ ブ 抵 抗		01
R674	HB026680	Metal Film Resistor	6.8K 1/4 F AX TP	金 属 被 膜 抵 抗		01
R675	RD358100	Carbon Resistor (chip)	100.0K 63M J RECT.	チ ッ ブ 抵 抗		01
R676	RF357330	Carbon Resistor (chip)	33.0K D 1608	チ ッ ブ 抵 抗		01
R677	RF357330	Carbon Resistor (chip)	33.0K D 1608	チ ッ ブ 抵 抗		01
R678	RF356470	Carbon Resistor (chip)	4.7K D 1608	チ ッ ブ 抵 抗		01
R771	RD355330	Carbon Resistor (chip)	330.0 63M J RECT.	チ ッ ブ 抵 抗		01
R772	HB026680	Metal Film Resistor	6.8K 1/4 F AX TP	金 属 被 膜 抵 抗		01
R773	RD358100	Carbon Resistor (chip)	100.0K 63M J RECT.	チ ッ ブ 抵 抗		01
R774	HB026680	Metal Film Resistor	6.8K 1/4 F AX TP	金 属 被 膜 抵 抗		01
R775	RD358100	Carbon Resistor (chip)	100.0K 63M J RECT.	チ ッ ブ 抵 抗		01
R776	RF357330	Carbon Resistor (chip)	33.0K D 1608	チ ッ ブ 抵 抗		01
R777	RF357330	Carbon Resistor (chip)	33.0K D 1608	チ ッ ブ 抵 抗		01
R778	RF356470	Carbon Resistor (chip)	4.7K D 1608	チ ッ ブ 抵 抗		01
R871	RD355330	Carbon Resistor (chip)	330.0 63M J RECT.	チ ッ ブ 抵 抗		01
R872	HB026680	Metal Film Resistor	6.8K 1/4 F AX TP	金 属 被 膜 抵 抗		01
R873	RD358100	Carbon Resistor (chip)	100.0K 63M J RECT.	チ ッ ブ 抵 抗		01
R874	HB026680	Metal Film Resistor	6.8K 1/4 F AX TP	金 属 被 膜 抵 抗		01
R875	RD358100	Carbon Resistor (chip)	100.0K 63M J RECT.	チ ッ ブ 抵 抗		01
R876	RF357330	Carbon Resistor (chip)	33.0K D 1608	チ ッ ブ 抵 抗		01
R877	RF357330	Carbon Resistor (chip)	33.0K D 1608	チ ッ ブ 抵 抗		01
R878	RF356470	Carbon Resistor (chip)	4.7K D 1608	チ ッ ブ 抵 抗		01
R981	RD356390	Carbon Resistor (chip)	3.9K 63M J RECT.	チ ッ ブ 抵 抗		01
R991	RD358100	Carbon Resistor (chip)	100.0K 63M J RECT.	チ ッ ブ 抵 抗		01
R992	HV755100	Flame Proof C. Resistor	100.0 1/4 J RX TP	不 燃 化 カ ー ボ ン 抵 抗		01
R993	HB026680	Metal Film Resistor	6.8K 1/4 F AX TP	金 属 被 膜 抵 抗		01
R994	HB026680	Metal Film Resistor	6.8K 1/4 F AX TP	金 属 被 膜 抵 抗		01
R995	RD354100	Carbon Resistor (chip)	10.0 63M J RECT.	チ ッ ブ 抵 抗		01
R996	RD354100	Carbon Resistor (chip)	10.0 63M J RECT.	チ ッ ブ 抵 抗		01
R997	RF357470	Carbon Resistor (chip)	47.0K D 1608	チ ッ ブ 抵 抗		01
R998	RF357470	Carbon Resistor (chip)	47.0K D 1608	チ ッ ブ 抵 抗		01
RA81	RD356390	Carbon Resistor (chip)	3.9K 63M J RECT.	チ ッ ブ 抵 抗		01
RA91	HB026680	Metal Film Resistor	6.8K 1/4 F AX TP	金 属 被 膜 抵 抗		01
RA92	HB026680	Metal Film Resistor	6.8K 1/4 F AX TP	金 属 被 膜 抵 抗		01
RA93	RD354100	Carbon Resistor (chip)	10.0 63M J RECT.	チ ッ ブ 抵 抗		01
RA94	RD354100	Carbon Resistor (chip)	10.0 63M J RECT.	チ ッ ブ 抵 抗		01
RA95	RF357470	Carbon Resistor (chip)	47.0K D 1608	チ ッ ブ 抵 抗		01
RA96	RF357470	Carbon Resistor (chip)	47.0K D 1608	チ ッ ブ 抵 抗		01
RC71	RD355220	Carbon Resistor (chip)	220.0 63M J RECT.	チ ッ ブ 抵 抗		01
RC72	RD355220	Carbon Resistor (chip)	220.0 63M J RECT.	チ ッ ブ 抵 抗		01
RD67	RD358120	Carbon Resistor (chip)	120.0K 63M J RECT.	チ ッ ブ 抵 抗		01
RD68	RD358120	Carbon Resistor (chip)	120.0K 63M J RECT.	チ ッ ブ 抵 抗		01
RD69	RD357120	Carbon Resistor (chip)	12.0K 63M J RECT.	チ ッ ブ 抵 抗		01
RD70	RD357120	Carbon Resistor (chip)	12.0K 63M J RECT.	チ ッ ブ 抵 抗		01
RD71	RD355220	Carbon Resistor (chip)	220.0 63M J RECT.	チ ッ ブ 抵 抗		01
RD72	RD355220	Carbon Resistor (chip)	220.0 63M J RECT.	チ ッ ブ 抵 抗		01
RE71	RD354750	Carbon Resistor (chip)	75.0 63M J RECT.	チ ッ ブ 抵 抗		01
-E74	RD354750	Carbon Resistor (chip)	75.0 63M J RECT.	チ ッ ブ 抵 抗		01
RF71	RD354750	Carbon Resistor (chip)	75.0 63M J RECT.	チ ッ ブ 抵 抗		01
-F74	RD354750	Carbon Resistor (chip)	75.0 63M J RECT.	チ ッ ブ 抵 抗		01
RG71	RD354750	Carbon Resistor (chip)	75.0 63M J RECT.	チ ッ ブ 抵 抗		01
RG72	RD354750	Carbon Resistor (chip)	75.0 63M J RECT.	チ ッ ブ 抵 抗		01
*	WE521600	Circuit Board	MAIN	シ ー ト M A I N	(X6345C0)	

\*: New Parts

RANK: Japan only

REF NO.	PART NO.	DESCRIPTION	部 品 名	REMARKS	QTY	RANK
50	WD232600	Meter Reflector White	リフレクタ M E T E R	LEVEL/POWER indicator		
80	VA119300	Adhesive Tape	粘 着 テ ー プ		10	01
300	WD232700	LED Spacer Black	ス ペ ー サ L E D			01
C101	US062470	Ceramic Capacitor-SL(chip)	470P 50V J RECT.	チ ッ プ セ ラ ( S L )		01
C103	US062470	Ceramic Capacitor-SL(chip)	470P 50V J RECT.	チ ッ プ セ ラ ( S L )		01
C104	V9726200	Electrolytic Cap.	470.00 6.3V	ケ ミ コ ン		01
C105	US062470	Ceramic Capacitor-SL(chip)	470P 50V J RECT.	チ ッ プ セ ラ ( S L )		01
C106	US061330	Ceramic Capacitor-CH(chip)	33P 50V J RECT.	チ ッ プ セ ラ ( C H )		01
C107	US062100	Ceramic Capacitor-SL(chip)	100P 50V J RECT.	チ ッ プ セ ラ ( S L )		01
C108	US061330	Ceramic Capacitor-CH(chip)	33P 50V J RECT.	チ ッ プ セ ラ ( C H )		01
C109	V9726500	Electrolytic Cap.	10.00 25.0V	ケ ミ コ ン		01
C110	UA654820	Mylar Capacitor	0.0820 50V J RX TP	マ イ ラ - コ ン		01
C111	UA654820	Mylar Capacitor	0.0820 50V J RX TP	マ イ ラ - コ ン		01
C112	US062100	Ceramic Capacitor-SL(chip)	100P 50V J RECT.	チ ッ プ セ ラ ( S L )		01
C113	V9726500	Electrolytic Cap.	10.00 25.0V	ケ ミ コ ン		01
C114	V9726500	Electrolytic Cap.	10.00 25.0V	ケ ミ コ ン		01
C115	UA654150	Mylar Capacitor	0.0150 50V J RX TP	マ イ ラ - コ ン		01
C116	UA654100	Mylar Capacitor	0.0100 50V J RX TP	マ イ ラ - コ ン		01
C117	UA654120	Mylar Capacitor	0.0120 50V J RX TP	マ イ ラ - コ ン		01
C118	UA653390	Mylar Capacitor	3900P 50V J RX TP	マ イ ラ - コ ン		01
C119	US061270	Ceramic Capacitor-CH(chip)	27P 50V J RECT.	チ ッ プ セ ラ ( C H )		01
C120	US062100	Ceramic Capacitor-SL(chip)	100P 50V J RECT.	チ ッ プ セ ラ ( S L )		01
C121	V9727600	Electrolytic Cap.	4.7 50.0V	ケ ミ コ ン		01
C122	V9726600	Electrolytic Cap.	47.00 25.0V	ケ ミ コ ン		01
C123	US063100	Ceramic Capacitor-B (chip)	1000P 50V K RECT.	チ ッ プ セ ラ ( B )		01
C124	V9726600	Electrolytic Cap.	47.00 25.0V	ケ ミ コ ン		01
C126	UA654470	Mylar Capacitor	0.0470 50V J RX TP	マ イ ラ - コ ン		01
C129	V9726500	Electrolytic Cap.	10.00 25.0V	ケ ミ コ ン		01
C130	US062100	Ceramic Capacitor-SL(chip)	100P 50V J RECT.	チ ッ プ セ ラ ( S L )		01
C131	US061680	Ceramic Capacitor-SL(chip)	68P 50V J RECT.	チ ッ プ セ ラ ( S L )		01
C132	V9726600	Electrolytic Cap.	47.00 25.0V	ケ ミ コ ン		01
C133	V9726400	Electrolytic Cap.	100.00 16.0V	ケ ミ コ ン		01
C134	US064100	Ceramic Capacitor-B (chip)	0.0100 50V K RECT.	チ ッ プ セ ラ ( B )		01
C135	US064100	Ceramic Capacitor-B (chip)	0.0100 50V K RECT.	チ ッ プ セ ラ ( B )		01
C136	V9726400	Electrolytic Cap.	100.00 16.0V	ケ ミ コ ン		01
C137	US064100	Ceramic Capacitor-B (chip)	0.0100 50V K RECT.	チ ッ プ セ ラ ( B )		01
-140	US064100	Ceramic Capacitor-B (chip)	0.0100 50V K RECT.	チ ッ プ セ ラ ( B )		01
C141	US062100	Ceramic Capacitor-SL(chip)	100P 50V J RECT.	チ ッ プ セ ラ ( S L )		01
C201	US062470	Ceramic Capacitor-SL(chip)	470P 50V J RECT.	チ ッ プ セ ラ ( S L )		01
-203	US062470	Ceramic Capacitor-SL(chip)	470P 50V J RECT.	チ ッ プ セ ラ ( S L )		01
C204	V9726200	Electrolytic Cap.	470.00 6.3V	ケ ミ コ ン		01
C205	US062470	Ceramic Capacitor-SL(chip)	470P 50V J RECT.	チ ッ プ セ ラ ( S L )		01
C206	US061330	Ceramic Capacitor-CH(chip)	33P 50V J RECT.	チ ッ プ セ ラ ( C H )		01
C207	US062100	Ceramic Capacitor-SL(chip)	100P 50V J RECT.	チ ッ プ セ ラ ( S L )		01
C208	US061330	Ceramic Capacitor-CH(chip)	33P 50V J RECT.	チ ッ プ セ ラ ( C H )		01
C209	V9726500	Electrolytic Cap.	10.00 25.0V	ケ ミ コ ン		01
C210	UA654820	Mylar Capacitor	0.0820 50V J RX TP	マ イ ラ - コ ン		01
C211	UA654820	Mylar Capacitor	0.0820 50V J RX TP	マ イ ラ - コ ン		01
C212	US062100	Ceramic Capacitor-SL(chip)	100P 50V J RECT.	チ ッ プ セ ラ ( S L )		01
C213	V9726500	Electrolytic Cap.	10.00 25.0V	ケ ミ コ ン		01
C214	V9726500	Electrolytic Cap.	10.00 25.0V	ケ ミ コ ン		01
C215	UA654150	Mylar Capacitor	0.0150 50V J RX TP	マ イ ラ - コ ン		01
C216	UA654100	Mylar Capacitor	0.0100 50V J RX TP	マ イ ラ - コ ン		01
C217	UA654120	Mylar Capacitor	0.0120 50V J RX TP	マ イ ラ - コ ン		01
C218	UA653390	Mylar Capacitor	3900P 50V J RX TP	マ イ ラ - コ ン		01
C219	US061270	Ceramic Capacitor-CH(chip)	27P 50V J RECT.	チ ッ プ セ ラ ( C H )		01
C220	US062100	Ceramic Capacitor-SL(chip)	100P 50V J RECT.	チ ッ プ セ ラ ( S L )		01
C221	V9727600	Electrolytic Cap.	4.7 50.0V	ケ ミ コ ン		01
C222	V9726600	Electrolytic Cap.	47.00 25.0V	ケ ミ コ ン		01
C223	US063100	Ceramic Capacitor-B (chip)	1000P 50V K RECT.	チ ッ プ セ ラ ( B )		01
C224	V9726600	Electrolytic Cap.	47.00 25.0V	ケ ミ コ ン		01
C226	UA654470	Mylar Capacitor	0.0470 50V J RX TP	マ イ ラ - コ ン		01
C229	V9726500	Electrolytic Cap.	10.00 25.0V	ケ ミ コ ン		01
C230	US062100	Ceramic Capacitor-SL(chip)	100P 50V J RECT.	チ ッ プ セ ラ ( S L )		01
C231	US061680	Ceramic Capacitor-SL(chip)	68P 50V J RECT.	チ ッ プ セ ラ ( S L )		01
C232	V9726600	Electrolytic Cap.	47.00 25.0V	ケ ミ コ ン		01
C233	V9726400	Electrolytic Cap.	100.00 16.0V	ケ ミ コ ン		01
C234	US064100	Ceramic Capacitor-B (chip)	0.0100 50V K RECT.	チ ッ プ セ ラ ( B )		01
C235	US064100	Ceramic Capacitor-B (chip)	0.0100 50V K RECT.	チ ッ プ セ ラ ( B )		01
C236	V9726400	Electrolytic Cap.	100.00 16.0V	ケ ミ コ ン		01

\*: New Parts

RANK: Japan only



REF NO.	PART NO.	DESCRIPTION	部 品 名	REMARKS	QTY	RANK
C241	US062100	Ceramic Capacitor-SL(chip)	100P 50V J RECT.	チ ッ プ セ ラ ( S L )		01
C301	US062470	Ceramic Capacitor-SL(chip)	470P 50V J RECT.	チ ッ プ セ ラ ( S L )		01
-303	US062470	Ceramic Capacitor-SL(chip)	470P 50V J RECT.	チ ッ プ セ ラ ( S L )		01
C304	V9726200	Electrolytic Cap.	470.00 6.3V	ケ ミ コ ン		01
C305	US062470	Ceramic Capacitor-SL(chip)	470P 50V J RECT.	チ ッ プ セ ラ ( S L )		01
C306	US061330	Ceramic Capacitor-CH(chip)	33P 50V J RECT.	チ ッ プ セ ラ ( C H )		01
C307	US062100	Ceramic Capacitor-SL(chip)	100P 50V J RECT.	チ ッ プ セ ラ ( S L )		01
C308	US061330	Ceramic Capacitor-CH(chip)	33P 50V J RECT.	チ ッ プ セ ラ ( C H )		01
C309	V9726500	Electrolytic Cap.	10.00 25.0V	ケ ミ コ ン		01
C310	UA654820	Mylar Capacitor	0.0820 50V J RX TP	マ イ ラ - コ ン		01
C311	UA654820	Mylar Capacitor	0.0820 50V J RX TP	マ イ ラ - コ ン		01
C312	US062100	Ceramic Capacitor-SL(chip)	100P 50V J RECT.	チ ッ プ セ ラ ( S L )		01
C313	V9726500	Electrolytic Cap.	10.00 25.0V	ケ ミ コ ン		01
C314	V9726500	Electrolytic Cap.	10.00 25.0V	ケ ミ コ ン		01
C315	UA654150	Mylar Capacitor	0.0150 50V J RX TP	マ イ ラ - コ ン		01
C316	UA654100	Mylar Capacitor	0.0100 50V J RX TP	マ イ ラ - コ ン		01
C317	UA654120	Mylar Capacitor	0.0120 50V J RX TP	マ イ ラ - コ ン		01
C318	UA653390	Mylar Capacitor	3900P 50V J RX TP	マ イ ラ - コ ン		01
C319	US061270	Ceramic Capacitor-CH(chip)	27P 50V J RECT.	チ ッ プ セ ラ ( C H )		01
C320	US062100	Ceramic Capacitor-SL(chip)	100P 50V J RECT.	チ ッ プ セ ラ ( S L )		01
C321	V9727600	Electrolytic Cap.	4.7 50.0V	ケ ミ コ ン		01
C322	V9726600	Electrolytic Cap.	47.00 25.0V	ケ ミ コ ン		01
C323	US063100	Ceramic Capacitor-B (chip)	1000P 50V K RECT.	チ ッ プ セ ラ ( B )		01
C324	V9726600	Electrolytic Cap.	47.00 25.0V	ケ ミ コ ン		01
C326	UA654470	Mylar Capacitor	0.0470 50V J RX TP	マ イ ラ - コ ン		01
C329	V9726500	Electrolytic Cap.	10.00 25.0V	ケ ミ コ ン		01
C330	US062100	Ceramic Capacitor-SL(chip)	100P 50V J RECT.	チ ッ プ セ ラ ( S L )		01
C331	US061680	Ceramic Capacitor-SL(chip)	68P 50V J RECT.	チ ッ プ セ ラ ( S L )		01
C332	V9726600	Electrolytic Cap.	47.00 25.0V	ケ ミ コ ン		01
C333	V9726400	Electrolytic Cap.	100.00 16.0V	ケ ミ コ ン		01
C334	US064100	Ceramic Capacitor-B (chip)	0.0100 50V K RECT.	チ ッ プ セ ラ ( B )		01
C335	US064100	Ceramic Capacitor-B (chip)	0.0100 50V K RECT.	チ ッ プ セ ラ ( B )		01
C336	V9726400	Electrolytic Cap.	100.00 16.0V	ケ ミ コ ン		01
C337	US064100	Ceramic Capacitor-B (chip)	0.0100 50V K RECT.	チ ッ プ セ ラ ( B )		01
-340	US064100	Ceramic Capacitor-B (chip)	0.0100 50V K RECT.	チ ッ プ セ ラ ( B )		01
C341	US062100	Ceramic Capacitor-SL(chip)	100P 50V J RECT.	チ ッ プ セ ラ ( S L )		01
C401	US062470	Ceramic Capacitor-SL(chip)	470P 50V J RECT.	チ ッ プ セ ラ ( S L )		01
-403	US062470	Ceramic Capacitor-SL(chip)	470P 50V J RECT.	チ ッ プ セ ラ ( S L )		01
C404	V9726200	Electrolytic Cap.	470.00 6.3V	ケ ミ コ ン		01
C405	US062470	Ceramic Capacitor-SL(chip)	470P 50V J RECT.	チ ッ プ セ ラ ( S L )		01
C406	US061330	Ceramic Capacitor-CH(chip)	33P 50V J RECT.	チ ッ プ セ ラ ( C H )		01
C407	US062100	Ceramic Capacitor-SL(chip)	100P 50V J RECT.	チ ッ プ セ ラ ( S L )		01
C408	US061330	Ceramic Capacitor-CH(chip)	33P 50V J RECT.	チ ッ プ セ ラ ( C H )		01
C409	V9726500	Electrolytic Cap.	10.00 25.0V	ケ ミ コ ン		01
C410	UA654820	Mylar Capacitor	0.0820 50V J RX TP	マ イ ラ - コ ン		01
C411	UA654820	Mylar Capacitor	0.0820 50V J RX TP	マ イ ラ - コ ン		01
C412	US062100	Ceramic Capacitor-SL(chip)	100P 50V J RECT.	チ ッ プ セ ラ ( S L )		01
C413	V9726500	Electrolytic Cap.	10.00 25.0V	ケ ミ コ ン		01
C414	V9726500	Electrolytic Cap.	10.00 25.0V	ケ ミ コ ン		01
C415	UA654150	Mylar Capacitor	0.0150 50V J RX TP	マ イ ラ - コ ン		01
C416	UA654100	Mylar Capacitor	0.0100 50V J RX TP	マ イ ラ - コ ン		01
C417	UA654120	Mylar Capacitor	0.0120 50V J RX TP	マ イ ラ - コ ン		01
C418	UA653390	Mylar Capacitor	3900P 50V J RX TP	マ イ ラ - コ ン		01
C419	US061270	Ceramic Capacitor-CH(chip)	27P 50V J RECT.	チ ッ プ セ ラ ( C H )		01
C420	US062100	Ceramic Capacitor-SL(chip)	100P 50V J RECT.	チ ッ プ セ ラ ( S L )		01
C421	V9727600	Electrolytic Cap.	4.7 50.0V	ケ ミ コ ン		01
C422	V9726600	Electrolytic Cap.	47.00 25.0V	ケ ミ コ ン		01
C423	US063100	Ceramic Capacitor-B (chip)	1000P 50V K RECT.	チ ッ プ セ ラ ( B )		01
C424	V9726600	Electrolytic Cap.	47.00 25.0V	ケ ミ コ ン		01
C426	UA654470	Mylar Capacitor	0.0470 50V J RX TP	マ イ ラ - コ ン		01
C429	V9726500	Electrolytic Cap.	10.00 25.0V	ケ ミ コ ン		01
C430	US062100	Ceramic Capacitor-SL(chip)	100P 50V J RECT.	チ ッ プ セ ラ ( S L )		01
C431	US061680	Ceramic Capacitor-SL(chip)	68P 50V J RECT.	チ ッ プ セ ラ ( S L )		01
C432	V9726600	Electrolytic Cap.	47.00 25.0V	ケ ミ コ ン		01
C433	V9726400	Electrolytic Cap.	100.00 16.0V	ケ ミ コ ン		01
C434	US064100	Ceramic Capacitor-B (chip)	0.0100 50V K RECT.	チ ッ プ セ ラ ( B )		01
C435	US064100	Ceramic Capacitor-B (chip)	0.0100 50V K RECT.	チ ッ プ セ ラ ( B )		01
C436	V9726400	Electrolytic Cap.	100.00 16.0V	ケ ミ コ ン		01
C441	US062100	Ceramic Capacitor-SL(chip)	100P 50V J RECT.	チ ッ プ セ ラ ( S L )		01
C501	US062470	Ceramic Capacitor-SL(chip)	470P 50V J RECT.	チ ッ プ セ ラ ( S L )		01

\*: New Parts

RANK: Japan only

REF NO.	PART NO.	DESCRIPTION	部 品 名	REMARKS	QTY	RANK
-503	US062470	Ceramic Capacitor-SL(chip)	470P 50V J RECT.	チ ッ プ セ ラ ( S L )		01
C504	V9726200	Electrolytic Cap.	470.00 6.3V	ケ ミ コ ン		01
C505	US062470	Ceramic Capacitor-SL(chip)	470P 50V J RECT.	チ ッ プ セ ラ ( S L )		01
C506	US061330	Ceramic Capacitor-CH(chip)	33P 50V J RECT.	チ ッ プ セ ラ ( C H )		01
C507	US062100	Ceramic Capacitor-SL(chip)	100P 50V J RECT.	チ ッ プ セ ラ ( S L )		01
C508	US061330	Ceramic Capacitor-CH(chip)	33P 50V J RECT.	チ ッ プ セ ラ ( C H )		01
C509	V9726500	Electrolytic Cap.	10.00 25.0V	ケ ミ コ ン		01
C510	UA654820	Mylar Capacitor	0.0820 50V J RX TP	マ イ ラ - コ ン		01
C511	UA654820	Mylar Capacitor	0.0820 50V J RX TP	マ イ ラ - コ ン		01
C512	US062100	Ceramic Capacitor-SL(chip)	100P 50V J RECT.	チ ッ プ セ ラ ( S L )		01
C513	V9726500	Electrolytic Cap.	10.00 25.0V	ケ ミ コ ン		01
C514	V9726500	Electrolytic Cap.	10.00 25.0V	ケ ミ コ ン		01
C515	UA654150	Mylar Capacitor	0.0150 50V J RX TP	マ イ ラ - コ ン		01
C516	UA654100	Mylar Capacitor	0.0100 50V J RX TP	マ イ ラ - コ ン		01
C517	UA654120	Mylar Capacitor	0.0120 50V J RX TP	マ イ ラ - コ ン		01
C518	UA653390	Mylar Capacitor	3900P 50V J RX TP	マ イ ラ - コ ン		01
C519	US061270	Ceramic Capacitor-CH(chip)	27P 50V J RECT.	チ ッ プ セ ラ ( C H )		01
C520	US062100	Ceramic Capacitor-SL(chip)	100P 50V J RECT.	チ ッ プ セ ラ ( S L )		01
C521	V9727600	Electrolytic Cap.	4.7 50.0V	ケ ミ コ ン		01
C522	V9726600	Electrolytic Cap.	47.00 25.0V	ケ ミ コ ン		01
C523	US063100	Ceramic Capacitor-B (chip)	1000P 50V K RECT.	チ ッ プ セ ラ ( B )		01
C524	V9726600	Electrolytic Cap.	47.00 25.0V	ケ ミ コ ン		01
C526	UA654470	Mylar Capacitor	0.0470 50V J RX TP	マ イ ラ - コ ン		01
C529	V9726500	Electrolytic Cap.	10.00 25.0V	ケ ミ コ ン		01
C530	US062100	Ceramic Capacitor-SL(chip)	100P 50V J RECT.	チ ッ プ セ ラ ( S L )		01
C531	US061680	Ceramic Capacitor-SL(chip)	68P 50V J RECT.	チ ッ プ セ ラ ( S L )		01
C532	V9726600	Electrolytic Cap.	47.00 25.0V	ケ ミ コ ン		01
C533	V9726400	Electrolytic Cap.	100.00 16.0V	ケ ミ コ ン		01
C534	US064100	Ceramic Capacitor-B (chip)	0.0100 50V K RECT.	チ ッ プ セ ラ ( B )		01
C535	US064100	Ceramic Capacitor-B (chip)	0.0100 50V K RECT.	チ ッ プ セ ラ ( B )		01
C536	V9726400	Electrolytic Cap.	100.00 16.0V	ケ ミ コ ン		01
C537	US064100	Ceramic Capacitor-B (chip)	0.0100 50V K RECT.	チ ッ プ セ ラ ( B )		01
-540	US064100	Ceramic Capacitor-B (chip)	0.0100 50V K RECT.	チ ッ プ セ ラ ( B )		01
C541	US062100	Ceramic Capacitor-SL(chip)	100P 50V J RECT.	チ ッ プ セ ラ ( S L )		01
C601	US062470	Ceramic Capacitor-SL(chip)	470P 50V J RECT.	チ ッ プ セ ラ ( S L )		01
-603	US062470	Ceramic Capacitor-SL(chip)	470P 50V J RECT.	チ ッ プ セ ラ ( S L )		01
C604	V9726200	Electrolytic Cap.	470.00 6.3V	ケ ミ コ ン		01
C605	US062470	Ceramic Capacitor-SL(chip)	470P 50V J RECT.	チ ッ プ セ ラ ( S L )		01
C606	US061330	Ceramic Capacitor-CH(chip)	33P 50V J RECT.	チ ッ プ セ ラ ( C H )		01
C607	US062100	Ceramic Capacitor-SL(chip)	100P 50V J RECT.	チ ッ プ セ ラ ( S L )		01
C608	US061330	Ceramic Capacitor-CH(chip)	33P 50V J RECT.	チ ッ プ セ ラ ( C H )		01
C609	V9726500	Electrolytic Cap.	10.00 25.0V	ケ ミ コ ン		01
C610	UA654820	Mylar Capacitor	0.0820 50V J RX TP	マ イ ラ - コ ン		01
C611	UA654820	Mylar Capacitor	0.0820 50V J RX TP	マ イ ラ - コ ン		01
C612	US062100	Ceramic Capacitor-SL(chip)	100P 50V J RECT.	チ ッ プ セ ラ ( S L )		01
C613	V9726500	Electrolytic Cap.	10.00 25.0V	ケ ミ コ ン		01
C614	V9726500	Electrolytic Cap.	10.00 25.0V	ケ ミ コ ン		01
C615	UA654150	Mylar Capacitor	0.0150 50V J RX TP	マ イ ラ - コ ン		01
C616	UA654100	Mylar Capacitor	0.0100 50V J RX TP	マ イ ラ - コ ン		01
C617	UA654120	Mylar Capacitor	0.0120 50V J RX TP	マ イ ラ - コ ン		01
C618	UA653390	Mylar Capacitor	3900P 50V J RX TP	マ イ ラ - コ ン		01
C619	US061270	Ceramic Capacitor-CH(chip)	27P 50V J RECT.	チ ッ プ セ ラ ( C H )		01
C620	US062100	Ceramic Capacitor-SL(chip)	100P 50V J RECT.	チ ッ プ セ ラ ( S L )		01
C621	V9727600	Electrolytic Cap.	4.7 50.0V	ケ ミ コ ン		01
C622	V9726600	Electrolytic Cap.	47.00 25.0V	ケ ミ コ ン		01
C623	US063100	Ceramic Capacitor-B (chip)	1000P 50V K RECT.	チ ッ プ セ ラ ( B )		01
C624	V9726600	Electrolytic Cap.	47.00 25.0V	ケ ミ コ ン		01
C626	UA654470	Mylar Capacitor	0.0470 50V J RX TP	マ イ ラ - コ ン		01
C629	V9726500	Electrolytic Cap.	10.00 25.0V	ケ ミ コ ン		01
C630	US062100	Ceramic Capacitor-SL(chip)	100P 50V J RECT.	チ ッ プ セ ラ ( S L )		01
C631	US061680	Ceramic Capacitor-SL(chip)	68P 50V J RECT.	チ ッ プ セ ラ ( S L )		01
C632	V9726600	Electrolytic Cap.	47.00 25.0V	ケ ミ コ ン		01
C633	V9726400	Electrolytic Cap.	100.00 16.0V	ケ ミ コ ン		01
C634	US064100	Ceramic Capacitor-B (chip)	0.0100 50V K RECT.	チ ッ プ セ ラ ( B )		01
C635	US064100	Ceramic Capacitor-B (chip)	0.0100 50V K RECT.	チ ッ プ セ ラ ( B )		01
C636	V9726400	Electrolytic Cap.	100.00 16.0V	ケ ミ コ ン		01
C641	US062100	Ceramic Capacitor-SL(chip)	100P 50V J RECT.	チ ッ プ セ ラ ( S L )		01
C701	US062470	Ceramic Capacitor-SL(chip)	470P 50V J RECT.	チ ッ プ セ ラ ( S L )		01
-703	US062470	Ceramic Capacitor-SL(chip)	470P 50V J RECT.	チ ッ プ セ ラ ( S L )		01
C704	V9726200	Electrolytic Cap.	470.00 6.3V	ケ ミ コ ン		01

\*: New Parts

RANK: Japan only

REF NO.	PART NO.	DESCRIPTION	部 品 名	REMARKS	QTY	RANK
C705	US062470	Ceramic Capacitor-SL(chip)	470P 50V J RECT.	チ ッ プ セ ラ ( S L )		01
C706	US061330	Ceramic Capacitor-CH(chip)	33P 50V J RECT.	チ ッ プ セ ラ ( C H )		01
C707	US062100	Ceramic Capacitor-SL(chip)	100P 50V J RECT.	チ ッ プ セ ラ ( S L )		01
C708	US061330	Ceramic Capacitor-CH(chip)	33P 50V J RECT.	チ ッ プ セ ラ ( C H )		01
C709	V9726500	Electrolytic Cap.	10.00 25.0V	ケ ミ コ ン		01
C710	UA654820	Mylar Capacitor	0.0820 50V J RX TP	マ イ ラ - コ ン		01
C711	UA654820	Mylar Capacitor	0.0820 50V J RX TP	マ イ ラ - コ ン		01
C712	US062100	Ceramic Capacitor-SL(chip)	100P 50V J RECT.	チ ッ プ セ ラ ( S L )		01
C713	V9726500	Electrolytic Cap.	10.00 25.0V	ケ ミ コ ン		01
C714	V9726500	Electrolytic Cap.	10.00 25.0V	ケ ミ コ ン		01
C715	UA654150	Mylar Capacitor	0.0150 50V J RX TP	マ イ ラ - コ ン		01
C716	UA654100	Mylar Capacitor	0.0100 50V J RX TP	マ イ ラ - コ ン		01
C717	UA654120	Mylar Capacitor	0.0120 50V J RX TP	マ イ ラ - コ ン		01
C718	UA653390	Mylar Capacitor	3900P 50V J RX TP	マ イ ラ - コ ン		01
C719	US061270	Ceramic Capacitor-CH(chip)	27P 50V J RECT.	チ ッ プ セ ラ ( C H )		01
C720	US062100	Ceramic Capacitor-SL(chip)	100P 50V J RECT.	チ ッ プ セ ラ ( S L )		01
C721	V9727600	Electrolytic Cap.	4.7 50.0V	ケ ミ コ ン		01
C722	V9726600	Electrolytic Cap.	47.00 25.0V	ケ ミ コ ン		01
C723	US063100	Ceramic Capacitor-B (chip)	1000P 50V K RECT.	チ ッ プ セ ラ ( B )		01
C724	V9726600	Electrolytic Cap.	47.00 25.0V	ケ ミ コ ン		01
C726	UA654470	Mylar Capacitor	0.0470 50V J RX TP	マ イ ラ - コ ン		01
C729	V9726500	Electrolytic Cap.	10.00 25.0V	ケ ミ コ ン		01
C730	US062100	Ceramic Capacitor-SL(chip)	100P 50V J RECT.	チ ッ プ セ ラ ( S L )		01
C731	US061680	Ceramic Capacitor-SL(chip)	68P 50V J RECT.	チ ッ プ セ ラ ( S L )		01
C732	V9726600	Electrolytic Cap.	47.00 25.0V	ケ ミ コ ン		01
C733	V9726400	Electrolytic Cap.	100.00 16.0V	ケ ミ コ ン		01
C734	US064100	Ceramic Capacitor-B (chip)	0.0100 50V K RECT.	チ ッ プ セ ラ ( B )		01
C735	US064100	Ceramic Capacitor-B (chip)	0.0100 50V K RECT.	チ ッ プ セ ラ ( B )		01
C736	V9726400	Electrolytic Cap.	100.00 16.0V	ケ ミ コ ン		01
C737	US064100	Ceramic Capacitor-B (chip)	0.0100 50V K RECT.	チ ッ プ セ ラ ( B )		01
-740	US064100	Ceramic Capacitor-B (chip)	0.0100 50V K RECT.	チ ッ プ セ ラ ( B )		01
C741	US062100	Ceramic Capacitor-SL(chip)	100P 50V J RECT.	チ ッ プ セ ラ ( S L )		01
C801	US062470	Ceramic Capacitor-SL(chip)	470P 50V J RECT.	チ ッ プ セ ラ ( S L )		01
-803	US062470	Ceramic Capacitor-SL(chip)	470P 50V J RECT.	チ ッ プ セ ラ ( S L )		01
C804	V9726200	Electrolytic Cap.	470.00 6.3V	ケ ミ コ ン		01
C805	US062470	Ceramic Capacitor-SL(chip)	470P 50V J RECT.	チ ッ プ セ ラ ( S L )		01
C806	US061330	Ceramic Capacitor-CH(chip)	33P 50V J RECT.	チ ッ プ セ ラ ( C H )		01
C807	US062100	Ceramic Capacitor-SL(chip)	100P 50V J RECT.	チ ッ プ セ ラ ( S L )		01
C808	US061330	Ceramic Capacitor-CH(chip)	33P 50V J RECT.	チ ッ プ セ ラ ( C H )		01
C809	V9726500	Electrolytic Cap.	10.00 25.0V	ケ ミ コ ン		01
C810	UA654820	Mylar Capacitor	0.0820 50V J RX TP	マ イ ラ - コ ン		01
C811	UA654820	Mylar Capacitor	0.0820 50V J RX TP	マ イ ラ - コ ン		01
C812	US062100	Ceramic Capacitor-SL(chip)	100P 50V J RECT.	チ ッ プ セ ラ ( S L )		01
C813	V9726500	Electrolytic Cap.	10.00 25.0V	ケ ミ コ ン		01
C814	V9726500	Electrolytic Cap.	10.00 25.0V	ケ ミ コ ン		01
C815	UA654150	Mylar Capacitor	0.0150 50V J RX TP	マ イ ラ - コ ン		01
C816	UA654100	Mylar Capacitor	0.0100 50V J RX TP	マ イ ラ - コ ン		01
C817	UA654120	Mylar Capacitor	0.0120 50V J RX TP	マ イ ラ - コ ン		01
C818	UA653390	Mylar Capacitor	3900P 50V J RX TP	マ イ ラ - コ ン		01
C819	US061270	Ceramic Capacitor-CH(chip)	27P 50V J RECT.	チ ッ プ セ ラ ( C H )		01
C820	US062100	Ceramic Capacitor-SL(chip)	100P 50V J RECT.	チ ッ プ セ ラ ( S L )		01
C821	V9727600	Electrolytic Cap.	4.7 50.0V	ケ ミ コ ン		01
C822	V9726600	Electrolytic Cap.	47.00 25.0V	ケ ミ コ ン		01
C823	US063100	Ceramic Capacitor-B (chip)	1000P 50V K RECT.	チ ッ プ セ ラ ( B )		01
C824	V9726600	Electrolytic Cap.	47.00 25.0V	ケ ミ コ ン		01
C826	UA654470	Mylar Capacitor	0.0470 50V J RX TP	マ イ ラ - コ ン		01
C829	V9726500	Electrolytic Cap.	10.00 25.0V	ケ ミ コ ン		01
C830	US062100	Ceramic Capacitor-SL(chip)	100P 50V J RECT.	チ ッ プ セ ラ ( S L )		01
C831	US061680	Ceramic Capacitor-SL(chip)	68P 50V J RECT.	チ ッ プ セ ラ ( S L )		01
C832	V9726600	Electrolytic Cap.	47.00 25.0V	ケ ミ コ ン		01
C833	V9726400	Electrolytic Cap.	100.00 16.0V	ケ ミ コ ン		01
C834	US064100	Ceramic Capacitor-B (chip)	0.0100 50V K RECT.	チ ッ プ セ ラ ( B )		01
C835	US064100	Ceramic Capacitor-B (chip)	0.0100 50V K RECT.	チ ッ プ セ ラ ( B )		01
C836	V9726400	Electrolytic Cap.	100.00 16.0V	ケ ミ コ ン		01
C841	US062100	Ceramic Capacitor-SL(chip)	100P 50V J RECT.	チ ッ プ セ ラ ( S L )		01
C901	US062470	Ceramic Capacitor-SL(chip)	470P 50V J RECT.	チ ッ プ セ ラ ( S L )		01
-903	US062470	Ceramic Capacitor-SL(chip)	470P 50V J RECT.	チ ッ プ セ ラ ( S L )		01
C904	V9726500	Electrolytic Cap.	10.00 25.0V	ケ ミ コ ン		01
C905	V9726500	Electrolytic Cap.	10.00 25.0V	ケ ミ コ ン		01
C906	V9726600	Electrolytic Cap.	47.00 25.0V	ケ ミ コ ン		01

\*: New Parts

RANK: Japan only

REF NO.	PART NO.	DESCRIPTION	部 品 名	REMARKS	QTY	RANK
C907	US062470	Ceramic Capacitor-SL(chip)	470P 50V J RECT.	チップセラ ( S L )		01
C908	US062100	Ceramic Capacitor-SL(chip)	100P 50V J RECT.	チップセラ ( S L )		01
C909	US062100	Ceramic Capacitor-SL(chip)	100P 50V J RECT.	チップセラ ( S L )		01
C910	V9726200	Electrolytic Cap.	470.00 6.3V	ケ ミ コ ン		01
C911	US062100	Ceramic Capacitor-SL(chip)	100P 50V J RECT.	チップセラ ( S L )		01
-913	US062100	Ceramic Capacitor-SL(chip)	100P 50V J RECT.	チップセラ ( S L )		01
C914	V9726200	Electrolytic Cap.	470.00 6.3V	ケ ミ コ ン		01
C915	US062100	Ceramic Capacitor-SL(chip)	100P 50V J RECT.	チップセラ ( S L )		01
C916	US062100	Ceramic Capacitor-SL(chip)	100P 50V J RECT.	チップセラ ( S L )		01
C917	V9726500	Electrolytic Cap.	10.00 25.0V	ケ ミ コ ン		01
C918	US061470	Ceramic Capacitor-CH(chip)	47P 50V J RECT.	チップセラ ( C H )		01
C919	US061470	Ceramic Capacitor-CH(chip)	47P 50V J RECT.	チップセラ ( C H )		01
C920	UA654820	Mylar Capacitor	0.0820 50V J RX TP	マイラ - コ ン		01
C921	UA654820	Mylar Capacitor	0.0820 50V J RX TP	マイラ - コ ン		01
C922	V9726500	Electrolytic Cap.	10.00 25.0V	ケ ミ コ ン		01
C923	V9726500	Electrolytic Cap.	10.00 25.0V	ケ ミ コ ン		01
C924	US062100	Ceramic Capacitor-SL(chip)	100P 50V J RECT.	チップセラ ( S L )		01
C925	V9726500	Electrolytic Cap.	10.00 25.0V	ケ ミ コ ン		01
C927	UA654150	Mylar Capacitor	0.0150 50V J RX TP	マイラ - コ ン		01
C928	UA654100	Mylar Capacitor	0.0100 50V J RX TP	マイラ - コ ン		01
C929	UA654120	Mylar Capacitor	0.0120 50V J RX TP	マイラ - コ ン		01
C930	UA653390	Mylar Capacitor	3900P 50V J RX TP	マイラ - コ ン		01
C931	UA654150	Mylar Capacitor	0.0150 50V J RX TP	マイラ - コ ン		01
C932	UA654100	Mylar Capacitor	0.0100 50V J RX TP	マイラ - コ ン		01
C933	UA654120	Mylar Capacitor	0.0120 50V J RX TP	マイラ - コ ン		01
C934	UA653390	Mylar Capacitor	3900P 50V J RX TP	マイラ - コ ン		01
C935	US061270	Ceramic Capacitor-CH(chip)	27P 50V J RECT.	チップセラ ( C H )		01
C936	US062100	Ceramic Capacitor-SL(chip)	100P 50V J RECT.	チップセラ ( S L )		01
C937	US061270	Ceramic Capacitor-CH(chip)	27P 50V J RECT.	チップセラ ( C H )		01
C938	US062100	Ceramic Capacitor-SL(chip)	100P 50V J RECT.	チップセラ ( S L )		01
C939	US063100	Ceramic Capacitor-B (chip)	1000P 50V K RECT.	チップセラ ( B )		01
C940	US063100	Ceramic Capacitor-B (chip)	1000P 50V K RECT.	チップセラ ( B )		01
C941	V9726600	Electrolytic Cap.	47.00 25.0V	ケ ミ コ ン		01
C942	V9726600	Electrolytic Cap.	47.00 25.0V	ケ ミ コ ン		01
C943	V9726500	Electrolytic Cap.	10.00 25.0V	ケ ミ コ ン		01
C944	V9726500	Electrolytic Cap.	10.00 25.0V	ケ ミ コ ン		01
C945	UA654470	Mylar Capacitor	0.0470 50V J RX TP	マイラ - コ ン		01
C946	US062100	Ceramic Capacitor-SL(chip)	100P 50V J RECT.	チップセラ ( S L )		01
C947	US062100	Ceramic Capacitor-SL(chip)	100P 50V J RECT.	チップセラ ( S L )		01
C948	US061680	Ceramic Capacitor-SL(chip)	68P 50V J RECT.	チップセラ ( S L )		01
C949	US061680	Ceramic Capacitor-SL(chip)	68P 50V J RECT.	チップセラ ( S L )		01
C950	V9726600	Electrolytic Cap.	47.00 25.0V	ケ ミ コ ン		01
C951	V9726600	Electrolytic Cap.	47.00 25.0V	ケ ミ コ ン		01
C952	V9726400	Electrolytic Cap.	100.00 16.0V	ケ ミ コ ン		01
C953	US064100	Ceramic Capacitor-B (chip)	0.0100 50V K RECT.	チップセラ ( B )		01
C954	US064100	Ceramic Capacitor-B (chip)	0.0100 50V K RECT.	チップセラ ( B )		01
C955	V9726400	Electrolytic Cap.	100.00 16.0V	ケ ミ コ ン		01
C956	US064100	Ceramic Capacitor-B (chip)	0.0100 50V K RECT.	チップセラ ( B )		01
-961	US064100	Ceramic Capacitor-B (chip)	0.0100 50V K RECT.	チップセラ ( B )		01
C962	US062100	Ceramic Capacitor-SL(chip)	100P 50V J RECT.	チップセラ ( S L )		01
C966	US062100	Ceramic Capacitor-SL(chip)	100P 50V J RECT.	チップセラ ( S L )		01
CA01	US062470	Ceramic Capacitor-SL(chip)	470P 50V J RECT.	チップセラ ( S L )		01
-A03	US062470	Ceramic Capacitor-SL(chip)	470P 50V J RECT.	チップセラ ( S L )		01
CA04	V9726500	Electrolytic Cap.	10.00 25.0V	ケ ミ コ ン		01
CA05	V9726500	Electrolytic Cap.	10.00 25.0V	ケ ミ コ ン		01
CA06	V9726600	Electrolytic Cap.	47.00 25.0V	ケ ミ コ ン		01
CA07	US062470	Ceramic Capacitor-SL(chip)	470P 50V J RECT.	チップセラ ( S L )		01
CA08	US062100	Ceramic Capacitor-SL(chip)	100P 50V J RECT.	チップセラ ( S L )		01
CA09	US062100	Ceramic Capacitor-SL(chip)	100P 50V J RECT.	チップセラ ( S L )		01
CA10	V9726200	Electrolytic Cap.	470.00 6.3V	ケ ミ コ ン		01
CA11	US062100	Ceramic Capacitor-SL(chip)	100P 50V J RECT.	チップセラ ( S L )		01
-A13	US062100	Ceramic Capacitor-SL(chip)	100P 50V J RECT.	チップセラ ( S L )		01
CA14	V9726200	Electrolytic Cap.	470.00 6.3V	ケ ミ コ ン		01
CA15	US062100	Ceramic Capacitor-SL(chip)	100P 50V J RECT.	チップセラ ( S L )		01
CA16	US062100	Ceramic Capacitor-SL(chip)	100P 50V J RECT.	チップセラ ( S L )		01
CA17	V9726500	Electrolytic Cap.	10.00 25.0V	ケ ミ コ ン		01
CA18	US061470	Ceramic Capacitor-CH(chip)	47P 50V J RECT.	チップセラ ( C H )		01
CA19	US061470	Ceramic Capacitor-CH(chip)	47P 50V J RECT.	チップセラ ( C H )		01
CA20	UA654820	Mylar Capacitor	0.0820 50V J RX TP	マイラ - コ ン		01
CA21	UA654820	Mylar Capacitor	0.0820 50V J RX TP	マイラ - コ ン		01

\*: New Parts

RANK: Japan only

REF NO.	PART NO.	DESCRIPTION		部 品 名	REMARKS	QTY	RANK
CA22	V9726500	Electrolytic Cap.	10.00 25.0V	ケ ミ コ ン			01
CA23	V9726500	Electrolytic Cap.	10.00 25.0V	ケ ミ コ ン			01
CA24	US062100	Ceramic Capacitor-SL(chip)	100P 50V J RECT.	チ ッ プ セ ラ ( S L )			01
CA25	V9726500	Electrolytic Cap.	10.00 25.0V	ケ ミ コ ン			01
CA27	UA654150	Mylar Capacitor	0.0150 50V J RX TP	マ イ ラ - コ ン			01
CA28	UA654100	Mylar Capacitor	0.0100 50V J RX TP	マ イ ラ - コ ン			01
CA29	UA654120	Mylar Capacitor	0.0120 50V J RX TP	マ イ ラ - コ ン			01
CA30	UA653390	Mylar Capacitor	3900P 50V J RX TP	マ イ ラ - コ ン			01
CA31	UA654150	Mylar Capacitor	0.0150 50V J RX TP	マ イ ラ - コ ン			01
CA32	UA654100	Mylar Capacitor	0.0100 50V J RX TP	マ イ ラ - コ ン			01
CA33	UA654120	Mylar Capacitor	0.0120 50V J RX TP	マ イ ラ - コ ン			01
CA34	UA653390	Mylar Capacitor	3900P 50V J RX TP	マ イ ラ - コ ン			01
CA35	US061270	Ceramic Capacitor-CH(chip)	27P 50V J RECT.	チ ッ プ セ ラ ( C H )			01
CA36	US062100	Ceramic Capacitor-SL(chip)	100P 50V J RECT.	チ ッ プ セ ラ ( S L )			01
CA37	US061270	Ceramic Capacitor-CH(chip)	27P 50V J RECT.	チ ッ プ セ ラ ( C H )			01
CA38	US062100	Ceramic Capacitor-SL(chip)	100P 50V J RECT.	チ ッ プ セ ラ ( S L )			01
CA39	US063100	Ceramic Capacitor-B (chip)	1000P 50V K RECT.	チ ッ プ セ ラ ( B )			01
CA40	US063100	Ceramic Capacitor-B (chip)	1000P 50V K RECT.	チ ッ プ セ ラ ( B )			01
CA41	V9726600	Electrolytic Cap.	47.00 25.0V	ケ ミ コ ン			01
CA42	V9726600	Electrolytic Cap.	47.00 25.0V	ケ ミ コ ン			01
CA43	V9726500	Electrolytic Cap.	10.00 25.0V	ケ ミ コ ン			01
CA44	V9726500	Electrolytic Cap.	10.00 25.0V	ケ ミ コ ン			01
CA45	UA654470	Mylar Capacitor	0.0470 50V J RX TP	マ イ ラ - コ ン			01
CA46	US062100	Ceramic Capacitor-SL(chip)	100P 50V J RECT.	チ ッ プ セ ラ ( S L )			01
CA47	US062100	Ceramic Capacitor-SL(chip)	100P 50V J RECT.	チ ッ プ セ ラ ( S L )			01
CA48	US061680	Ceramic Capacitor-SL(chip)	68P 50V J RECT.	チ ッ プ セ ラ ( S L )			01
CA49	US061680	Ceramic Capacitor-SL(chip)	68P 50V J RECT.	チ ッ プ セ ラ ( S L )			01
CA50	V9726600	Electrolytic Cap.	47.00 25.0V	ケ ミ コ ン			01
CA51	V9726600	Electrolytic Cap.	47.00 25.0V	ケ ミ コ ン			01
CA52	V9726400	Electrolytic Cap.	100.00 16.0V	ケ ミ コ ン			01
CA53	US064100	Ceramic Capacitor-B (chip)	0.0100 50V K RECT.	チ ッ プ セ ラ ( B )			01
CA54	US064100	Ceramic Capacitor-B (chip)	0.0100 50V K RECT.	チ ッ プ セ ラ ( B )			01
CA55	V9726400	Electrolytic Cap.	100.00 16.0V	ケ ミ コ ン			01
CA56	US064100	Ceramic Capacitor-B (chip)	0.0100 50V K RECT.	チ ッ プ セ ラ ( B )			01
-A61	US064100	Ceramic Capacitor-B (chip)	0.0100 50V K RECT.	チ ッ プ セ ラ ( B )			01
CA62	US062100	Ceramic Capacitor-SL(chip)	100P 50V J RECT.	チ ッ プ セ ラ ( S L )			01
CA66	US062100	Ceramic Capacitor-SL(chip)	100P 50V J RECT.	チ ッ プ セ ラ ( S L )			01
CB01	V9726500	Electrolytic Cap.	10.00 25.0V	ケ ミ コ ン			01
CB02	V9726500	Electrolytic Cap.	10.00 25.0V	ケ ミ コ ン			01
CB03	US062100	Ceramic Capacitor-SL(chip)	100P 50V J RECT.	チ ッ プ セ ラ ( S L )			01
-B06	US062100	Ceramic Capacitor-SL(chip)	100P 50V J RECT.	チ ッ プ セ ラ ( S L )			01
CB07	US061470	Ceramic Capacitor-CH(chip)	47P 50V J RECT.	チ ッ プ セ ラ ( C H )			01
CB08	US061470	Ceramic Capacitor-CH(chip)	47P 50V J RECT.	チ ッ プ セ ラ ( C H )			01
CB09	V9726500	Electrolytic Cap.	10.00 25.0V	ケ ミ コ ン			01
CB10	V9726500	Electrolytic Cap.	10.00 25.0V	ケ ミ コ ン			01
CB11	UA654150	Mylar Capacitor	0.0150 50V J RX TP	マ イ ラ - コ ン			01
CB12	UA654100	Mylar Capacitor	0.0100 50V J RX TP	マ イ ラ - コ ン			01
CB13	UA654120	Mylar Capacitor	0.0120 50V J RX TP	マ イ ラ - コ ン			01
CB14	UA653390	Mylar Capacitor	3900P 50V J RX TP	マ イ ラ - コ ン			01
CB15	UA654150	Mylar Capacitor	0.0150 50V J RX TP	マ イ ラ - コ ン			01
CB16	UA654100	Mylar Capacitor	0.0100 50V J RX TP	マ イ ラ - コ ン			01
CB17	UA654120	Mylar Capacitor	0.0120 50V J RX TP	マ イ ラ - コ ン			01
CB18	UA653390	Mylar Capacitor	3900P 50V J RX TP	マ イ ラ - コ ン			01
CB19	US061270	Ceramic Capacitor-CH(chip)	27P 50V J RECT.	チ ッ プ セ ラ ( C H )			01
CB20	US062100	Ceramic Capacitor-SL(chip)	100P 50V J RECT.	チ ッ プ セ ラ ( S L )			01
CB21	US061270	Ceramic Capacitor-CH(chip)	27P 50V J RECT.	チ ッ プ セ ラ ( C H )			01
CB22	US062100	Ceramic Capacitor-SL(chip)	100P 50V J RECT.	チ ッ プ セ ラ ( S L )			01
CB23	US063100	Ceramic Capacitor-B (chip)	1000P 50V K RECT.	チ ッ プ セ ラ ( B )			01
CB24	US063100	Ceramic Capacitor-B (chip)	1000P 50V K RECT.	チ ッ プ セ ラ ( B )			01
CB25	V9726600	Electrolytic Cap.	47.00 25.0V	ケ ミ コ ン			01
CB26	V9726600	Electrolytic Cap.	47.00 25.0V	ケ ミ コ ン			01
CB27	V9726500	Electrolytic Cap.	10.00 25.0V	ケ ミ コ ン			01
CB28	V9726500	Electrolytic Cap.	10.00 25.0V	ケ ミ コ ン			01
CB29	US062100	Ceramic Capacitor-SL(chip)	100P 50V J RECT.	チ ッ プ セ ラ ( S L )			01
CB30	US062100	Ceramic Capacitor-SL(chip)	100P 50V J RECT.	チ ッ プ セ ラ ( S L )			01
CB31	US061680	Ceramic Capacitor-SL(chip)	68P 50V J RECT.	チ ッ プ セ ラ ( S L )			01
CB32	US061680	Ceramic Capacitor-SL(chip)	68P 50V J RECT.	チ ッ プ セ ラ ( S L )			01
CB33	V9726600	Electrolytic Cap.	47.00 25.0V	ケ ミ コ ン			01
CB34	V9726600	Electrolytic Cap.	47.00 25.0V	ケ ミ コ ン			01
CB35	US064100	Ceramic Capacitor-B (chip)	0.0100 50V K RECT.	チ ッ プ セ ラ ( B )			01

\*: New Parts

RANK: Japan only

REF NO.	PART NO.	DESCRIPTION	部 品 名	REMARKS	QTY	RANK
-B40	US064100	Ceramic Capacitor-B (chip)	0.0100 50V K RECT.	チ ッ プ セ ラ ( B )		01
CB41	US062100	Ceramic Capacitor-SL(chip)	100P 50V J RECT.	チ ッ プ セ ラ ( S L )		01
CB42	US062100	Ceramic Capacitor-SL(chip)	100P 50V J RECT.	チ ッ プ セ ラ ( S L )		01
CC01	V9726500	Electrolytic Cap.	10.00 25.0V	ケ ミ コ ン		01
CC02	V9726500	Electrolytic Cap.	10.00 25.0V	ケ ミ コ ン		01
CC03	US062100	Ceramic Capacitor-SL(chip)	100P 50V J RECT.	チ ッ プ セ ラ ( S L )		01
-C06	US062100	Ceramic Capacitor-SL(chip)	100P 50V J RECT.	チ ッ プ セ ラ ( S L )		01
CC07	US061470	Ceramic Capacitor-CH(chip)	47P 50V J RECT.	チ ッ プ セ ラ ( C H )		01
CC08	US061470	Ceramic Capacitor-CH(chip)	47P 50V J RECT.	チ ッ プ セ ラ ( C H )		01
CC09	V9726500	Electrolytic Cap.	10.00 25.0V	ケ ミ コ ン		01
CC10	V9726500	Electrolytic Cap.	10.00 25.0V	ケ ミ コ ン		01
CC11	UA654150	Mylar Capacitor	0.0150 50V J RX TP	マ イ ラ - コ ン		01
CC12	UA654100	Mylar Capacitor	0.0100 50V J RX TP	マ イ ラ - コ ン		01
CC13	UA654120	Mylar Capacitor	0.0120 50V J RX TP	マ イ ラ - コ ン		01
CC14	UA653390	Mylar Capacitor	3900P 50V J RX TP	マ イ ラ - コ ン		01
CC15	UA654150	Mylar Capacitor	0.0150 50V J RX TP	マ イ ラ - コ ン		01
CC16	UA654100	Mylar Capacitor	0.0100 50V J RX TP	マ イ ラ - コ ン		01
CC17	UA654120	Mylar Capacitor	0.0120 50V J RX TP	マ イ ラ - コ ン		01
CC18	UA653390	Mylar Capacitor	3900P 50V J RX TP	マ イ ラ - コ ン		01
CC19	US061270	Ceramic Capacitor-CH(chip)	27P 50V J RECT.	チ ッ プ セ ラ ( C H )		01
CC20	US062100	Ceramic Capacitor-SL(chip)	100P 50V J RECT.	チ ッ プ セ ラ ( S L )		01
CC21	US061270	Ceramic Capacitor-CH(chip)	27P 50V J RECT.	チ ッ プ セ ラ ( C H )		01
CC22	US062100	Ceramic Capacitor-SL(chip)	100P 50V J RECT.	チ ッ プ セ ラ ( S L )		01
CC23	US063100	Ceramic Capacitor-B (chip)	1000P 50V K RECT.	チ ッ プ セ ラ ( B )		01
CC24	US063100	Ceramic Capacitor-B (chip)	1000P 50V K RECT.	チ ッ プ セ ラ ( B )		01
CC25	V9726600	Electrolytic Cap.	47.00 25.0V	ケ ミ コ ン		01
CC26	V9726600	Electrolytic Cap.	47.00 25.0V	ケ ミ コ ン		01
CC27	V9726500	Electrolytic Cap.	10.00 25.0V	ケ ミ コ ン		01
CC28	V9726500	Electrolytic Cap.	10.00 25.0V	ケ ミ コ ン		01
CC29	US062100	Ceramic Capacitor-SL(chip)	100P 50V J RECT.	チ ッ プ セ ラ ( S L )		01
CC30	US062100	Ceramic Capacitor-SL(chip)	100P 50V J RECT.	チ ッ プ セ ラ ( S L )		01
CC31	US061680	Ceramic Capacitor-SL(chip)	68P 50V J RECT.	チ ッ プ セ ラ ( S L )		01
CC32	US061680	Ceramic Capacitor-SL(chip)	68P 50V J RECT.	チ ッ プ セ ラ ( S L )		01
CC33	V9726600	Electrolytic Cap.	47.00 25.0V	ケ ミ コ ン		01
CC34	V9726600	Electrolytic Cap.	47.00 25.0V	ケ ミ コ ン		01
CC35	US064100	Ceramic Capacitor-B (chip)	0.0100 50V K RECT.	チ ッ プ セ ラ ( B )		01
-C40	US064100	Ceramic Capacitor-B (chip)	0.0100 50V K RECT.	チ ッ プ セ ラ ( B )		01
CC41	US062100	Ceramic Capacitor-SL(chip)	100P 50V J RECT.	チ ッ プ セ ラ ( S L )		01
CC42	US062100	Ceramic Capacitor-SL(chip)	100P 50V J RECT.	チ ッ プ セ ラ ( S L )		01
CD01	V9726500	Electrolytic Cap.	10.00 25.0V	ケ ミ コ ン		01
-D04	V9726500	Electrolytic Cap.	10.00 25.0V	ケ ミ コ ン		01
CD05	US062220	Ceramic Capacitor-SL(chip)	220P 50V J RECT.	チ ッ プ セ ラ ( S L )		01
CD06	US062220	Ceramic Capacitor-SL(chip)	220P 50V J RECT.	チ ッ プ セ ラ ( S L )		01
CD07	US061680	Ceramic Capacitor-SL(chip)	68P 50V J RECT.	チ ッ プ セ ラ ( S L )		01
CD08	US061680	Ceramic Capacitor-SL(chip)	68P 50V J RECT.	チ ッ プ セ ラ ( S L )		01
CD09	US062220	Ceramic Capacitor-SL(chip)	220P 50V J RECT.	チ ッ プ セ ラ ( S L )		01
-D12	US062220	Ceramic Capacitor-SL(chip)	220P 50V J RECT.	チ ッ プ セ ラ ( S L )		01
CD13	US061680	Ceramic Capacitor-SL(chip)	68P 50V J RECT.	チ ッ プ セ ラ ( S L )		01
CD14	US061680	Ceramic Capacitor-SL(chip)	68P 50V J RECT.	チ ッ プ セ ラ ( S L )		01
CD15	US062100	Ceramic Capacitor-SL(chip)	100P 50V J RECT.	チ ッ プ セ ラ ( S L )		01
CD16	US062100	Ceramic Capacitor-SL(chip)	100P 50V J RECT.	チ ッ プ セ ラ ( S L )		01
CD17	V9726500	Electrolytic Cap.	10.00 25.0V	ケ ミ コ ン		01
CD18	US063100	Ceramic Capacitor-B (chip)	1000P 50V K RECT.	チ ッ プ セ ラ ( B )		01
CD19	V9726500	Electrolytic Cap.	10.00 25.0V	ケ ミ コ ン		01
CD20	US063100	Ceramic Capacitor-B (chip)	1000P 50V K RECT.	チ ッ プ セ ラ ( B )		01
CD21	V9726600	Electrolytic Cap.	47.00 25.0V	ケ ミ コ ン		01
CD22	US063100	Ceramic Capacitor-B (chip)	1000P 50V K RECT.	チ ッ プ セ ラ ( B )		01
CD23	V9726600	Electrolytic Cap.	47.00 25.0V	ケ ミ コ ン		01
CD24	US063100	Ceramic Capacitor-B (chip)	1000P 50V K RECT.	チ ッ プ セ ラ ( B )		01
CD25	US064100	Ceramic Capacitor-B (chip)	0.0100 50V K RECT.	チ ッ プ セ ラ ( B )		01
-D30	US064100	Ceramic Capacitor-B (chip)	0.0100 50V K RECT.	チ ッ プ セ ラ ( B )		01
CE01	US062220	Ceramic Capacitor-SL(chip)	220P 50V J RECT.	チ ッ プ セ ラ ( S L )		01
CE02	US062220	Ceramic Capacitor-SL(chip)	220P 50V J RECT.	チ ッ プ セ ラ ( S L )		01
CE03	US061470	Ceramic Capacitor-CH(chip)	47P 50V J RECT.	チ ッ プ セ ラ ( C H )		01
CE04	US061470	Ceramic Capacitor-CH(chip)	47P 50V J RECT.	チ ッ プ セ ラ ( C H )		01
CE05	V9726500	Electrolytic Cap.	10.00 25.0V	ケ ミ コ ン		01
CE06	US063100	Ceramic Capacitor-B (chip)	1000P 50V K RECT.	チ ッ プ セ ラ ( B )		01
CE07	V9726500	Electrolytic Cap.	10.00 25.0V	ケ ミ コ ン		01
-E09	V9726500	Electrolytic Cap.	10.00 25.0V	ケ ミ コ ン		01
CE10	US062100	Ceramic Capacitor-SL(chip)	100P 50V J RECT.	チ ッ プ セ ラ ( S L )		01

\*: New Parts

RANK: Japan only

REF NO.	PART NO.	DESCRIPTION	部 品 名	REMARKS	QTY	RANK
-E13	US062100	Ceramic Capacitor-SL(chip)	100P 50V J RECT.	チップセラ ( S L )		01
CE14	US061680	Ceramic Capacitor-SL(chip)	68P 50V J RECT.	チップセラ ( S L )		01
CE15	US061680	Ceramic Capacitor-SL(chip)	68P 50V J RECT.	チップセラ ( S L )		01
CE16	V9726400	Electrolytic Cap.	100.00 16.0V	ケ ミ コ ン		01
CE17	V9726400	Electrolytic Cap.	100.00 16.0V	ケ ミ コ ン		01
CE18	US064100	Ceramic Capacitor-B (chip)	0.0100 50V K RECT.	チップセラ ( B )		01
-E21	US064100	Ceramic Capacitor-B (chip)	0.0100 50V K RECT.	チップセラ ( B )		01
CE23	US061470	Ceramic Capacitor-CH(chip)	47P 50V J RECT.	チップセラ ( C H )		01
CE24	US061470	Ceramic Capacitor-CH(chip)	47P 50V J RECT.	チップセラ ( C H )		01
CE25	US062220	Ceramic Capacitor-SL(chip)	220P 50V J RECT.	チップセラ ( S L )		01
CE26	US062220	Ceramic Capacitor-SL(chip)	220P 50V J RECT.	チップセラ ( S L )		01
CE29	US064100	Ceramic Capacitor-B (chip)	0.0100 50V K RECT.	チップセラ ( B )		01
CE30	US064100	Ceramic Capacitor-B (chip)	0.0100 50V K RECT.	チップセラ ( B )		01
CF01	US062220	Ceramic Capacitor-SL(chip)	220P 50V J RECT.	チップセラ ( S L )		01
CF02	US062220	Ceramic Capacitor-SL(chip)	220P 50V J RECT.	チップセラ ( S L )		01
CF03	US061100	Ceramic Capacitor-CH(chip)	10P 50V D RECT.	チップセラ ( C H )		01
CF04	US061100	Ceramic Capacitor-CH(chip)	10P 50V D RECT.	チップセラ ( C H )		01
CF05	V9726500	Electrolytic Cap.	10.00 25.0V	ケ ミ コ ン		01
CF06	US063100	Ceramic Capacitor-B (chip)	1000P 50V K RECT.	チップセラ ( B )		01
CF07	V9726500	Electrolytic Cap.	10.00 25.0V	ケ ミ コ ン		01
-F09	V9726500	Electrolytic Cap.	10.00 25.0V	ケ ミ コ ン		01
CF10	US062100	Ceramic Capacitor-SL(chip)	100P 50V J RECT.	チップセラ ( S L )		01
-F13	US062100	Ceramic Capacitor-SL(chip)	100P 50V J RECT.	チップセラ ( S L )		01
CF14	US061680	Ceramic Capacitor-SL(chip)	68P 50V J RECT.	チップセラ ( S L )		01
CF15	US061680	Ceramic Capacitor-SL(chip)	68P 50V J RECT.	チップセラ ( S L )		01
CF16	V9726400	Electrolytic Cap.	100.00 16.0V	ケ ミ コ ン		01
CF17	V9726400	Electrolytic Cap.	100.00 16.0V	ケ ミ コ ン		01
CF18	US064100	Ceramic Capacitor-B (chip)	0.0100 50V K RECT.	チップセラ ( B )		01
-F21	US064100	Ceramic Capacitor-B (chip)	0.0100 50V K RECT.	チップセラ ( B )		01
CG01	US062220	Ceramic Capacitor-SL(chip)	220P 50V J RECT.	チップセラ ( S L )		01
-G04	US062220	Ceramic Capacitor-SL(chip)	220P 50V J RECT.	チップセラ ( S L )		01
CG05	US061470	Ceramic Capacitor-CH(chip)	47P 50V J RECT.	チップセラ ( C H )		01
-G08	US061470	Ceramic Capacitor-CH(chip)	47P 50V J RECT.	チップセラ ( C H )		01
CG09	V9726600	Electrolytic Cap.	47.00 25.0V	ケ ミ コ ン		01
CG10	US063100	Ceramic Capacitor-B (chip)	1000P 50V K RECT.	チップセラ ( B )		01
CG11	V9726600	Electrolytic Cap.	47.00 25.0V	ケ ミ コ ン		01
CG12	US063100	Ceramic Capacitor-B (chip)	1000P 50V K RECT.	チップセラ ( B )		01
CG13	V9726600	Electrolytic Cap.	47.00 25.0V	ケ ミ コ ン		01
CG14	V9726600	Electrolytic Cap.	47.00 25.0V	ケ ミ コ ン		01
CG15	V9728000	Electrolytic Cap.	47.00 50.0V	ケ ミ コ ン		01
CG16	V9728000	Electrolytic Cap.	47.00 50.0V	ケ ミ コ ン		01
CG17	V9726500	Electrolytic Cap.	10.00 25.0V	ケ ミ コ ン		01
CG18	V9726500	Electrolytic Cap.	10.00 25.0V	ケ ミ コ ン		01
CG19	US062100	Ceramic Capacitor-SL(chip)	100P 50V J RECT.	チップセラ ( S L )		01
CG20	US062100	Ceramic Capacitor-SL(chip)	100P 50V J RECT.	チップセラ ( S L )		01
CG21	US062220	Ceramic Capacitor-SL(chip)	220P 50V J RECT.	チップセラ ( S L )		01
CG22	US064100	Ceramic Capacitor-B (chip)	0.0100 50V K RECT.	チップセラ ( B )		01
CG23	US062100	Ceramic Capacitor-SL(chip)	100P 50V J RECT.	チップセラ ( S L )		01
CG24	US062100	Ceramic Capacitor-SL(chip)	100P 50V J RECT.	チップセラ ( S L )		01
CG25	US061220	Ceramic Capacitor-CH(chip)	22P 50V J RECT.	チップセラ ( C H )		01
CG26	US061220	Ceramic Capacitor-CH(chip)	22P 50V J RECT.	チップセラ ( C H )		01
CG27	US062220	Ceramic Capacitor-SL(chip)	220P 50V J RECT.	チップセラ ( S L )		01
CG28	US062100	Ceramic Capacitor-SL(chip)	100P 50V J RECT.	チップセラ ( S L )		01
CG29	US062100	Ceramic Capacitor-SL(chip)	100P 50V J RECT.	チップセラ ( S L )		01
CG30	V9726600	Electrolytic Cap.	47.00 25.0V	ケ ミ コ ン		01
CG31	V9726600	Electrolytic Cap.	47.00 25.0V	ケ ミ コ ン		01
CG32	US061680	Ceramic Capacitor-SL(chip)	68P 50V J RECT.	チップセラ ( S L )		01
CG33	US061680	Ceramic Capacitor-SL(chip)	68P 50V J RECT.	チップセラ ( S L )		01
CG34	V9726600	Electrolytic Cap.	47.00 25.0V	ケ ミ コ ン		01
CG35	V9726600	Electrolytic Cap.	47.00 25.0V	ケ ミ コ ン		01
CG36	V9726500	Electrolytic Cap.	10.00 25.0V	ケ ミ コ ン		01
CG37	V9726500	Electrolytic Cap.	10.00 25.0V	ケ ミ コ ン		01
CG38	US061330	Ceramic Capacitor-CH(chip)	33P 50V J RECT.	チップセラ ( C H )		01
-G45	US061330	Ceramic Capacitor-CH(chip)	33P 50V J RECT.	チップセラ ( C H )		01
CG46	V9726700	Electrolytic Cap.	100.00 25.0V	ケ ミ コ ン		01
-G49	V9726700	Electrolytic Cap.	100.00 25.0V	ケ ミ コ ン		01
CG50	US064100	Ceramic Capacitor-B (chip)	0.0100 50V K RECT.	チップセラ ( B )		01
-G57	US064100	Ceramic Capacitor-B (chip)	0.0100 50V K RECT.	チップセラ ( B )		01
CG58	V9726400	Electrolytic Cap.	100.00 16.0V	ケ ミ コ ン		01
CG59	US064100	Ceramic Capacitor-B (chip)	0.0100 50V K RECT.	チップセラ ( B )		01

\*: New Parts

RANK: Japan only

REF NO.	PART NO.	DESCRIPTION		部 品 名	REMARKS	QTY	RANK
CG60	US064100	Ceramic Capacitor-B (chip)	0.0100 50V K RECT.	チ ッ プ セ ラ ( B )			01
CG61	V9726400	Electrolytic Cap.	100.00 16.0V	ケ ミ コ ン			01
CG62	V9726400	Electrolytic Cap.	100.00 16.0V	ケ ミ コ ン			01
CG63	US064100	Ceramic Capacitor-B (chip)	0.0100 50V K RECT.	チ ッ プ セ ラ ( B )			01
CG64	US064100	Ceramic Capacitor-B (chip)	0.0100 50V K RECT.	チ ッ プ セ ラ ( B )			01
CG65	V9726400	Electrolytic Cap.	100.00 16.0V	ケ ミ コ ン			01
CG66	US064100	Ceramic Capacitor-B (chip)	0.0100 50V K RECT.	チ ッ プ セ ラ ( B )			01
CG67	US064100	Ceramic Capacitor-B (chip)	0.0100 50V K RECT.	チ ッ プ セ ラ ( B )			01
CH01	V9727600	Electrolytic Cap.	4.7 50.0V	ケ ミ コ ン			01
CH02	UA654470	Mylar Capacitor	0.0470 50V J RX TP	マ イ ラ - コ ン			01
CH03	V9727600	Electrolytic Cap.	4.7 50.0V	ケ ミ コ ン			01
CH04	V9727500	Electrolytic Cap.	1.00 50.0V	ケ ミ コ ン			01
CH05	V9727600	Electrolytic Cap.	4.7 50.0V	ケ ミ コ ン			01
CH06	V9727600	Electrolytic Cap.	4.7 50.0V	ケ ミ コ ン			01
CH07	UA654470	Mylar Capacitor	0.0470 50V J RX TP	マ イ ラ - コ ン			01
CH08	V9727600	Electrolytic Cap.	4.7 50.0V	ケ ミ コ ン			01
CH09	V9726500	Electrolytic Cap.	10.00 25.0V	ケ ミ コ ン			01
CH10	V9726500	Electrolytic Cap.	10.00 25.0V	ケ ミ コ ン			01
CH11	V9727500	Electrolytic Cap.	1.00 50.0V	ケ ミ コ ン			01
CH12	US062100	Ceramic Capacitor-SL(chip)	100P 50V J RECT.	チ ッ プ セ ラ ( S L )			01
CH13	US062100	Ceramic Capacitor-SL(chip)	100P 50V J RECT.	チ ッ プ セ ラ ( S L )			01
CH14	US060600	Ceramic Capacitor-CH(chip)	6P 50V D RECT.	チ ッ プ セ ラ ( C H )			01
CH15	US060600	Ceramic Capacitor-CH(chip)	6P 50V D RECT.	チ ッ プ セ ラ ( C H )			01
CH16	V9726400	Electrolytic Cap.	100.00 16.0V	ケ ミ コ ン			01
-H19	V9726400	Electrolytic Cap.	100.00 16.0V	ケ ミ コ ン			01
CH20	V9727600	Electrolytic Cap.	4.7 50.0V	ケ ミ コ ン			01
CH21	US063100	Ceramic Capacitor-B (chip)	1000P 50V K RECT.	チ ッ プ セ ラ ( B )			01
CH22	US063100	Ceramic Capacitor-B (chip)	1000P 50V K RECT.	チ ッ プ セ ラ ( B )			01
CH23	V9726400	Electrolytic Cap.	100.00 16.0V	ケ ミ コ ン			01
CH24	US064100	Ceramic Capacitor-B (chip)	0.0100 50V K RECT.	チ ッ プ セ ラ ( B )			01
CH25	US064100	Ceramic Capacitor-B (chip)	0.0100 50V K RECT.	チ ッ プ セ ラ ( B )			01
CH26	V9726400	Electrolytic Cap.	100.00 16.0V	ケ ミ コ ン			01
CN101	VK025700	Wire Trap	52147 13P TE	ワ イ ヤ - ト ラ ッ プ			01
CN301	VK025700	Wire Trap	52147 13P TE	ワ イ ヤ - ト ラ ッ プ			01
CN501	VK025700	Wire Trap	52147 13P TE	ワ イ ヤ - ト ラ ッ プ			01
CN701	VK025700	Wire Trap	52147 13P TE	ワ イ ヤ - ト ラ ッ プ			01
CN901	VK025700	Wire Trap	52147 13P TE	ワ イ ヤ - ト ラ ッ プ			01
CNA01	VK025700	Wire Trap	52147 13P TE	ワ イ ヤ - ト ラ ッ プ			01
CND01	VK025700	Wire Trap	52147 13P TE	ワ イ ヤ - ト ラ ッ プ			01
CNE01	VK025700	Wire Trap	52147 13P TE	ワ イ ヤ - ト ラ ッ プ			01
CNF01	VB390600	Connector Base Post	PH 10P TE	コ ネ ク タ ベ ー ス ポ ス ト			01
CNG01	VK025700	Wire Trap	52147 13P TE	ワ イ ヤ - ト ラ ッ プ			01
CNH01	--	Connector Assembly	B&C 3P L=40	束 線 # 2 8	(WE78360)		01
D401	VT332900	Diode	1SS355 TE-17 TP	ダ イ オ - ド			01
D801	VT332900	Diode	1SS355 TE-17 TP	ダ イ オ - ド			01
D901	VT332900	Diode	1SS355 TE-17 TP	ダ イ オ - ド			01
-903	VT332900	Diode	1SS355 TE-17 TP	ダ イ オ - ド			01
DA01	VT332900	Diode	1SS355 TE-17 TP	ダ イ オ - ド			01
-A03	VT332900	Diode	1SS355 TE-17 TP	ダ イ オ - ド			01
DC01	VT332900	Diode	1SS355 TE-17 TP	ダ イ オ - ド			01
DG01	VT332900	Diode	1SS355 TE-17 TP	ダ イ オ - ド			01
IC101	XT157A00	IC	NJM4580ED	I C	OP AMP		02
IC102	X3505A00	IC	NJM2068M-D(TE2)	I C	OP AMP		02
IC103	X3505A00	IC	NJM2068M-D(TE2)	I C	OP AMP		02
IC201	XT157A00	IC	NJM4580ED	I C	OP AMP		02
IC301	XT157A00	IC	NJM4580ED	I C	OP AMP		02
IC302	X3505A00	IC	NJM2068M-D(TE2)	I C	OP AMP		02
IC303	X3505A00	IC	NJM2068M-D(TE2)	I C	OP AMP		02
IC401	XT157A00	IC	NJM4580ED	I C	OP AMP		02
IC501	XT157A00	IC	NJM4580ED	I C	OP AMP		02
IC502	X3505A00	IC	NJM2068M-D(TE2)	I C	OP AMP		02
IC503	X3505A00	IC	NJM2068M-D(TE2)	I C	OP AMP		02
IC601	XT157A00	IC	NJM4580ED	I C	OP AMP		02
IC701	XT157A00	IC	NJM4580ED	I C	OP AMP		02
IC702	X3505A00	IC	NJM2068M-D(TE2)	I C	OP AMP		02
IC703	X3505A00	IC	NJM2068M-D(TE2)	I C	OP AMP		02
IC801	XT157A00	IC	NJM4580ED	I C	OP AMP		02
IC901	XT157A00	IC	NJM4580ED	I C	OP AMP		02
IC902	X3505A00	IC	NJM2068M-D(TE2)	I C	OP AMP		02
-904	X3505A00	IC	NJM2068M-D(TE2)	I C	OP AMP		02

\*: New Parts

RANK: Japan only



REF NO.	PART NO.	DESCRIPTION	部	品	名	REMARKS	QTY	RANK
ICA01	XT157A00	IC				NJM4580ED		02
ICA02	X3505A00	IC				NJM2068M-D(TE2)		02
-A04	X3505A00	IC				NJM2068M-D(TE2)		02
ICB01	X3505A00	IC				NJM2068M-D(TE2)		02
-B03	X3505A00	IC				NJM2068M-D(TE2)		02
ICC01	X3505A00	IC				NJM2068M-D(TE2)		02
-C03	X3505A00	IC				NJM2068M-D(TE2)		02
ICD01	X3505A00	IC				NJM2068M-D(TE2)		02
-D03	X3505A00	IC				NJM2068M-D(TE2)		02
ICE01	X3505A00	IC				NJM2068M-D(TE2)		02
ICE02	XT157A00	IC				NJM4580ED		02
ICE03	X3505A00	IC				NJM2068M-D(TE2)		02
ICF01	X3505A00	IC				NJM2068M-D(TE2)		02
ICF02	XT157A00	IC				NJM4580ED		02
ICG01	X3505A00	IC				NJM2068M-D(TE2)		02
-G05	X3505A00	IC				NJM2068M-D(TE2)		02
ICG06	XT157A00	IC				NJM4580ED		02
ICG07	XT157A00	IC				NJM4580ED		02
ICH01	X5838A00	IC				LB1412M-TRM-E		05
ICH02	X5838A00	IC				LB1412M-TRM-E		05
ICH03	XP844A00	IC				NJM4556AL		02
LD101	V9790400	LED Red		E	D	HFR203PJ-3-00		01
LD102	V9854500	LED Yellow		E	D	HFY803037P-50-0		01
LD103	V9854500	LED Yellow		E	D	HFY803037P-50-0		01
LD201	V9790400	LED Red		E	D	HFR203PJ-3-00		01
LD202	V9854500	LED Yellow		E	D	HFY803037P-50-0		01
LD203	V9854500	LED Yellow		E	D	HFY803037P-50-0		01
LD301	V9790400	LED Red		E	D	HFR203PJ-3-00		01
LD302	V9854500	LED Yellow		E	D	HFY803037P-50-0		01
LD303	V9854500	LED Yellow		E	D	HFY803037P-50-0		01
LD401	V9790400	LED Red		E	D	HFR203PJ-3-00		01
LD402	V9854500	LED Yellow		E	D	HFY803037P-50-0		01
LD403	V9854500	LED Yellow		E	D	HFY803037P-50-0		01
LD501	V9790400	LED Red		E	D	HFR203PJ-3-00		01
LD502	V9854500	LED Yellow		E	D	HFY803037P-50-0		01
LD503	V9854500	LED Yellow		E	D	HFY803037P-50-0		01
LD504	V9790600	LED Red		E	D	HFR203TP-1-00		01
LD601	V9790400	LED Red		E	D	HFR203PJ-3-00		01
LD602	V9854500	LED Yellow		E	D	HFY803037P-50-0		01
LD603	V9854500	LED Yellow		E	D	HFY803037P-50-0		01
LD701	V9790400	LED Red		E	D	HFR203PJ-3-00		01
LD702	V9854500	LED Yellow		E	D	HFY803037P-50-0		01
LD703	V9854500	LED Yellow		E	D	HFY803037P-50-0		01
LD801	V9790400	LED Red		E	D	HFR203PJ-3-00		01
LD802	V9854500	LED Yellow		E	D	HFY803037P-50-0		01
LD803	V9854500	LED Yellow		E	D	HFY803037P-50-0		01
LD901	V9790400	LED Red		E	D	HFR203PJ-3-00		01
LD902	V9854500	LED Yellow		E	D	HFY803037P-50-0		01
LD903	V9854500	LED Yellow		E	D	HFY803037P-50-0		01
LDA01	V9790400	LED Red		E	D	HFR203PJ-3-00		01
LDA02	V9854500	LED Yellow		E	D	HFY803037P-50-0		01
LDA03	V9854500	LED Yellow		E	D	HFY803037P-50-0		01
LDB01	V9854500	LED Yellow		E	D	HFY803037P-50-0		01
LDB02	V9854500	LED Yellow		E	D	HFY803037P-50-0		01
LDC01	V9854500	LED Yellow		E	D	HFY803037P-50-0		01
LDC02	V9854500	LED Yellow		E	D	HFY803037P-50-0		01
LDH01	V9790600	LED Red		E	D	HFR203TP-1-00		01
LDH02	V9790800	LED Yellow		E	D	HFY103TP-1-00		01
LDH03	V9790800	LED Yellow		E	D	HFY103TP-1-00		01
LDH04	V9790800	LED Yellow		E	D	HFY103TP-1-00		01
LDH05	V9790800	LED Yellow		E	D	HFY103TP-1-00		01
LDH06	V9790900	LED Green		E	D	HFG203TP-1-00		01
LDH07	V9790900	LED Green		E	D	HFG203TP-1-00		01
LDH08	V9790900	LED Green		E	D	HFG203TP-1-00		01
LDH09	V9790900	LED Green		E	D	HFG203TP-1-00		01
LDH10	V9790900	LED Green		E	D	HFG203TP-1-00		01
LDH11	V9790900	LED Green		E	D	HFG203TP-1-00		01
LDH12	V9790900	LED Green		E	D	HFG203TP-1-00		01
LDH13	V9790600	LED Red		E	D	HFR203TP-1-00		01
LDH14	V9790800	LED Yellow		E	D	HFY103TP-1-00		01

\*: New Parts

RANK: Japan only

REF NO.	PART NO.	DESCRIPTION	部 品 名	REMARKS	QTY	RANK
LDH15	V9790800	LED Yellow	HFY103TP-1-00	L E D R +3		01
LDH16	V9790800	LED Yellow	HFY103TP-1-00	L E D R +1		01
LDH17	V9790800	LED Yellow	HFY103TP-1-00	L E D R 0		01
LDH18	V9790900	LED Green	HFG203TP-1-00	L E D R -1		01
LDH19	V9790900	LED Green	HFG203TP-1-00	L E D R -3		01
LDH20	V9790900	LED Green	HFG203TP-1-00	L E D R -5		01
LDH21	V9790900	LED Green	HFG203TP-1-00	L E D R -7		01
LDH22	V9790900	LED Green	HFG203TP-1-00	L E D R -10		01
LDH23	V9790900	LED Green	HFG203TP-1-00	L E D R -15		01
LDH24	V9790900	LED Green	HFG203TP-1-00	L E D R -20		01
LDH25	V9790900	LED Green	HFG203TP-1-00	L E D POWER		01
Q101	V7421700	Transistor	2SC3324 GR,BL TP	ト ラ ン ジ ス タ		01
Q102	VV556400	Transistor	2SC2412K Q,R,S TP	ト ラ ン ジ ス タ		01
Q102	WC529400	Transistor	2SCKTC3875S-Y,GR-R	ト ラ ン ジ ス タ		01
Q103	V7421700	Transistor	2SC3324 GR,BL TP	ト ラ ン ジ ス タ		01
Q104	VV556400	Transistor	2SC2412K Q,R,S TP	ト ラ ン ジ ス タ		01
Q104	WC529400	Transistor	2SCKTC3875S-Y,GR-R	ト ラ ン ジ ス タ		01
Q105	VV556400	Transistor	2SC2412K Q,R,S TP	ト ラ ン ジ ス タ		01
Q105	WC529400	Transistor	2SCKTC3875S-Y,GR-R	ト ラ ン ジ ス タ		01
Q106	VV556500	Transistor	2SA1037AK Q,R,S TP	ト ラ ン ジ ス タ		01
Q106	WC529500	Transistor	2SCKTA1504S-Y,GR-R	ト ラ ン ジ ス タ		01
Q201	V7421700	Transistor	2SC3324 GR,BL TP	ト ラ ン ジ ス タ		01
Q202	VV556400	Transistor	2SC2412K Q,R,S TP	ト ラ ン ジ ス タ		01
Q202	WC529400	Transistor	2SCKTC3875S-Y,GR-R	ト ラ ン ジ ス タ		01
Q203	V7421700	Transistor	2SC3324 GR,BL TP	ト ラ ン ジ ス タ		01
Q204	VV556400	Transistor	2SC2412K Q,R,S TP	ト ラ ン ジ ス タ		01
Q204	WC529400	Transistor	2SCKTC3875S-Y,GR-R	ト ラ ン ジ ス タ		01
Q205	VV556400	Transistor	2SC2412K Q,R,S TP	ト ラ ン ジ ス タ		01
Q205	WC529400	Transistor	2SCKTC3875S-Y,GR-R	ト ラ ン ジ ス タ		01
Q206	VV556500	Transistor	2SA1037AK Q,R,S TP	ト ラ ン ジ ス タ		01
Q206	WC529500	Transistor	2SCKTA1504S-Y,GR-R	ト ラ ン ジ ス タ		01
Q301	V7421700	Transistor	2SC3324 GR,BL TP	ト ラ ン ジ ス タ		01
Q302	VV556400	Transistor	2SC2412K Q,R,S TP	ト ラ ン ジ ス タ		01
Q302	WC529400	Transistor	2SCKTC3875S-Y,GR-R	ト ラ ン ジ ス タ		01
Q303	V7421700	Transistor	2SC3324 GR,BL TP	ト ラ ン ジ ス タ		01
Q304	VV556400	Transistor	2SC2412K Q,R,S TP	ト ラ ン ジ ス タ		01
Q304	WC529400	Transistor	2SCKTC3875S-Y,GR-R	ト ラ ン ジ ス タ		01
Q305	VV556400	Transistor	2SC2412K Q,R,S TP	ト ラ ン ジ ス タ		01
Q305	WC529400	Transistor	2SCKTC3875S-Y,GR-R	ト ラ ン ジ ス タ		01
Q306	VV556500	Transistor	2SA1037AK Q,R,S TP	ト ラ ン ジ ス タ		01
Q306	WC529500	Transistor	2SCKTA1504S-Y,GR-R	ト ラ ン ジ ス タ		01
Q401	V7421700	Transistor	2SC3324 GR,BL TP	ト ラ ン ジ ス タ		01
Q402	VV556400	Transistor	2SC2412K Q,R,S TP	ト ラ ン ジ ス タ		01
Q402	WC529400	Transistor	2SCKTC3875S-Y,GR-R	ト ラ ン ジ ス タ		01
Q403	V7421700	Transistor	2SC3324 GR,BL TP	ト ラ ン ジ ス タ		01
Q404	VV556400	Transistor	2SC2412K Q,R,S TP	ト ラ ン ジ ス タ		01
Q404	WC529400	Transistor	2SCKTC3875S-Y,GR-R	ト ラ ン ジ ス タ		01
Q405	VV556400	Transistor	2SC2412K Q,R,S TP	ト ラ ン ジ ス タ		01
Q405	WC529400	Transistor	2SCKTC3875S-Y,GR-R	ト ラ ン ジ ス タ		01
Q406	VV556500	Transistor	2SA1037AK Q,R,S TP	ト ラ ン ジ ス タ		01
Q406	WC529500	Transistor	2SCKTA1504S-Y,GR-R	ト ラ ン ジ ス タ		01
Q407	VV556400	Transistor	2SC2412K Q,R,S TP	ト ラ ン ジ ス タ		01
Q407	WC529400	Transistor	2SCKTC3875S-Y,GR-R	ト ラ ン ジ ス タ		01
Q408	VV556400	Transistor	2SC2412K Q,R,S TP	ト ラ ン ジ ス タ		01
Q408	WC529400	Transistor	2SCKTC3875S-Y,GR-R	ト ラ ン ジ ス タ		01
Q409	VV556500	Transistor	2SA1037AK Q,R,S TP	ト ラ ン ジ ス タ		01
Q409	WC529500	Transistor	2SCKTA1504S-Y,GR-R	ト ラ ン ジ ス タ		01
Q501	V7421700	Transistor	2SC3324 GR,BL TP	ト ラ ン ジ ス タ		01
Q502	VV556400	Transistor	2SC2412K Q,R,S TP	ト ラ ン ジ ス タ		01
Q502	WC529400	Transistor	2SCKTC3875S-Y,GR-R	ト ラ ン ジ ス タ		01
Q503	V7421700	Transistor	2SC3324 GR,BL TP	ト ラ ン ジ ス タ		01
Q504	VV556400	Transistor	2SC2412K Q,R,S TP	ト ラ ン ジ ス タ		01
Q504	WC529400	Transistor	2SCKTC3875S-Y,GR-R	ト ラ ン ジ ス タ		01
Q505	VV556400	Transistor	2SC2412K Q,R,S TP	ト ラ ン ジ ス タ		01
Q505	WC529400	Transistor	2SCKTC3875S-Y,GR-R	ト ラ ン ジ ス タ		01
Q506	VV556500	Transistor	2SA1037AK Q,R,S TP	ト ラ ン ジ ス タ		01
Q506	WC529500	Transistor	2SCKTA1504S-Y,GR-R	ト ラ ン ジ ス タ		01
Q601	V7421700	Transistor	2SC3324 GR,BL TP	ト ラ ン ジ ス タ		01
Q602	VV556400	Transistor	2SC2412K Q,R,S TP	ト ラ ン ジ ス タ		01
Q602	WC529400	Transistor	2SCKTC3875S-Y,GR-R	ト ラ ン ジ ス タ		01

\*: New Parts

RANK: Japan only

REF NO.	PART NO.	DESCRIPTION	部 品 名	REMARKS	QTY	RANK
Q603	V7421700	Transistor	2SC3324 GR,BL TP	ト ラ ン ジ ス タ		01
Q604	VV556400	Transistor	2SC2412K Q,R,S TP	ト ラ ン ジ ス タ		01
Q604	WC529400	Transistor	2SCKTC3875S-Y,GR-R	ト ラ ン ジ ス タ		
Q605	VV556400	Transistor	2SC2412K Q,R,S TP	ト ラ ン ジ ス タ		01
Q605	WC529400	Transistor	2SCKTC3875S-Y,GR-R	ト ラ ン ジ ス タ		
Q606	VV556500	Transistor	2SA1037AK Q,R,S TP	ト ラ ン ジ ス タ		01
Q606	WC529500	Transistor	2SCKTA1504S-Y,GR-R	ト ラ ン ジ ス タ		
Q701	V7421700	Transistor	2SC3324 GR,BL TP	ト ラ ン ジ ス タ		01
Q702	VV556400	Transistor	2SC2412K Q,R,S TP	ト ラ ン ジ ス タ		01
Q702	WC529400	Transistor	2SCKTC3875S-Y,GR-R	ト ラ ン ジ ス タ		
Q703	V7421700	Transistor	2SC3324 GR,BL TP	ト ラ ン ジ ス タ		01
Q704	VV556400	Transistor	2SC2412K Q,R,S TP	ト ラ ン ジ ス タ		01
Q704	WC529400	Transistor	2SCKTC3875S-Y,GR-R	ト ラ ン ジ ス タ		
Q705	VV556400	Transistor	2SC2412K Q,R,S TP	ト ラ ン ジ ス タ		01
Q705	WC529400	Transistor	2SCKTC3875S-Y,GR-R	ト ラ ン ジ ス タ		
Q706	VV556500	Transistor	2SA1037AK Q,R,S TP	ト ラ ン ジ ス タ		01
Q706	WC529500	Transistor	2SCKTA1504S-Y,GR-R	ト ラ ン ジ ス タ		
Q801	V7421700	Transistor	2SC3324 GR,BL TP	ト ラ ン ジ ス タ		01
Q802	VV556400	Transistor	2SC2412K Q,R,S TP	ト ラ ン ジ ス タ		01
Q802	WC529400	Transistor	2SCKTC3875S-Y,GR-R	ト ラ ン ジ ス タ		
Q803	V7421700	Transistor	2SC3324 GR,BL TP	ト ラ ン ジ ス タ		01
Q804	VV556400	Transistor	2SC2412K Q,R,S TP	ト ラ ン ジ ス タ		01
Q804	WC529400	Transistor	2SCKTC3875S-Y,GR-R	ト ラ ン ジ ス タ		
Q805	VV556400	Transistor	2SC2412K Q,R,S TP	ト ラ ン ジ ス タ		01
Q805	WC529400	Transistor	2SCKTC3875S-Y,GR-R	ト ラ ン ジ ス タ		
Q806	VV556500	Transistor	2SA1037AK Q,R,S TP	ト ラ ン ジ ス タ		01
Q806	WC529500	Transistor	2SCKTA1504S-Y,GR-R	ト ラ ン ジ ス タ		
Q807	VV556400	Transistor	2SC2412K Q,R,S TP	ト ラ ン ジ ス タ		01
Q807	WC529400	Transistor	2SCKTC3875S-Y,GR-R	ト ラ ン ジ ス タ		
Q808	VV556400	Transistor	2SC2412K Q,R,S TP	ト ラ ン ジ ス タ		01
Q808	WC529400	Transistor	2SCKTC3875S-Y,GR-R	ト ラ ン ジ ス タ		
Q809	VV556500	Transistor	2SA1037AK Q,R,S TP	ト ラ ン ジ ス タ		01
Q809	WC529500	Transistor	2SCKTA1504S-Y,GR-R	ト ラ ン ジ ス タ		
Q901	V7421700	Transistor	2SC3324 GR,BL TP	ト ラ ン ジ ス タ		01
Q902	VV556400	Transistor	2SC2412K Q,R,S TP	ト ラ ン ジ ス タ		01
Q902	WC529400	Transistor	2SCKTC3875S-Y,GR-R	ト ラ ン ジ ス タ		
Q903	V7421700	Transistor	2SC3324 GR,BL TP	ト ラ ン ジ ス タ		01
Q904	VV556400	Transistor	2SC2412K Q,R,S TP	ト ラ ン ジ ス タ		01
Q904	WC529400	Transistor	2SCKTC3875S-Y,GR-R	ト ラ ン ジ ス タ		
Q905	VV556400	Transistor	2SC2412K Q,R,S TP	ト ラ ン ジ ス タ		01
Q905	WC529400	Transistor	2SCKTC3875S-Y,GR-R	ト ラ ン ジ ス タ		
Q906	VV556500	Transistor	2SA1037AK Q,R,S TP	ト ラ ン ジ ス タ		01
Q906	WC529500	Transistor	2SCKTA1504S-Y,GR-R	ト ラ ン ジ ス タ		
QA01	V7421700	Transistor	2SC3324 GR,BL TP	ト ラ ン ジ ス タ		01
QA02	VV556400	Transistor	2SC2412K Q,R,S TP	ト ラ ン ジ ス タ		01
QA02	WC529400	Transistor	2SCKTC3875S-Y,GR-R	ト ラ ン ジ ス タ		
QA03	V7421700	Transistor	2SC3324 GR,BL TP	ト ラ ン ジ ス タ		01
QA04	VV556400	Transistor	2SC2412K Q,R,S TP	ト ラ ン ジ ス タ		01
QA04	WC529400	Transistor	2SCKTC3875S-Y,GR-R	ト ラ ン ジ ス タ		
QA05	VV556400	Transistor	2SC2412K Q,R,S TP	ト ラ ン ジ ス タ		01
QA05	WC529400	Transistor	2SCKTC3875S-Y,GR-R	ト ラ ン ジ ス タ		
QA06	VV556500	Transistor	2SA1037AK Q,R,S TP	ト ラ ン ジ ス タ		01
QA06	WC529500	Transistor	2SCKTA1504S-Y,GR-R	ト ラ ン ジ ス タ		
QC01	VV556400	Transistor	2SC2412K Q,R,S TP	ト ラ ン ジ ス タ		01
QC01	WC529400	Transistor	2SCKTC3875S-Y,GR-R	ト ラ ン ジ ス タ		
QC02	VV556400	Transistor	2SC2412K Q,R,S TP	ト ラ ン ジ ス タ		01
QC02	WC529400	Transistor	2SCKTC3875S-Y,GR-R	ト ラ ン ジ ス タ		
QC03	VV556500	Transistor	2SA1037AK Q,R,S TP	ト ラ ン ジ ス タ		01
QC03	WC529500	Transistor	2SCKTA1504S-Y,GR-R	ト ラ ン ジ ス タ		
QG01	VD303700	Transistor	2SC3326 -A,B(TE85R	ト ラ ン ジ ス タ		01
QG02	VD303700	Transistor	2SC3326 -A,B(TE85R	ト ラ ン ジ ス タ		01
QH01	VV556400	Transistor	2SC2412K Q,R,S TP	ト ラ ン ジ ス タ		01
QH01	WC529400	Transistor	2SCKTC3875S-Y,GR-R	ト ラ ン ジ ス タ		
QH02	VV556500	Transistor	2SA1037AK Q,R,S TP	ト ラ ン ジ ス タ		01
QH02	WC529500	Transistor	2SCKTA1504S-Y,GR-R	ト ラ ン ジ ス タ		
QH03	VV556400	Transistor	2SC2412K Q,R,S TP	ト ラ ン ジ ス タ		01
QH03	WC529400	Transistor	2SCKTC3875S-Y,GR-R	ト ラ ン ジ ス タ		
QH04	VV556500	Transistor	2SA1037AK Q,R,S TP	ト ラ ン ジ ス タ		01
QH04	WC529500	Transistor	2SCKTA1504S-Y,GR-R	ト ラ ン ジ ス タ		
R101	RD354100	Carbon Resistor (chip)	10.0 63M J RECT.	チ ッ プ 抵 抗		01

\*: New Parts

RANK: Japan only

REF NO.	PART NO.	DESCRIPTION	部 品 名	REMARKS	QTY	RANK
R102	RD354100	Carbon Resistor (chip)	10.0 63M J RECT.	チ ッ ブ 抵 抗		01
R103	RF357470	Carbon Resistor (chip)	47.0K D 1608	チ ッ ブ 抵 抗		01
R104	RF357470	Carbon Resistor (chip)	47.0K D 1608	チ ッ ブ 抵 抗		01
R105	RD354100	Carbon Resistor (chip)	10.0 63M J RECT.	チ ッ ブ 抵 抗		01
R106	RF356220	Carbon Resistor (chip)	2.2K D 1608	チ ッ ブ 抵 抗		01
R107	RF356390	Carbon Resistor (chip)	3.9K D 1608	チ ッ ブ 抵 抗		01
R108	RF357100	Carbon Resistor (chip)	10.0K D 1608	チ ッ ブ 抵 抗		01
R109	RF357100	Carbon Resistor (chip)	10.0K D 1608	チ ッ ブ 抵 抗		01
R110	RF354270	Carbon Resistor (chip)	27.0 D 1608	チ ッ ブ 抵 抗		01
R111	RF356220	Carbon Resistor (chip)	2.2K D 1608	チ ッ ブ 抵 抗		01
R112	RF356390	Carbon Resistor (chip)	3.9K D 1608	チ ッ ブ 抵 抗		01
R113	RD354100	Carbon Resistor (chip)	10.0 63M J RECT.	チ ッ ブ 抵 抗		01
R114	RF357330	Carbon Resistor (chip)	33.0K D 1608	チ ッ ブ 抵 抗		01
R115	RF357330	Carbon Resistor (chip)	33.0K D 1608	チ ッ ブ 抵 抗		01
R116	RD358220	Carbon Resistor (chip)	220.0K 63M J RECT.	チ ッ ブ 抵 抗		01
R117	RD357160	Carbon Resistor (chip)	16.0K 63M J RECT.	チ ッ ブ 抵 抗		01
R118	RD357330	Carbon Resistor (chip)	33.0K 63M J RECT.	チ ッ ブ 抵 抗		01
R120	RD358220	Carbon Resistor (chip)	220.0K 63M J RECT.	チ ッ ブ 抵 抗		01
R121	RD358220	Carbon Resistor (chip)	220.0K 63M J RECT.	チ ッ ブ 抵 抗		01
R122	RD357100	Carbon Resistor (chip)	10.0K 63M J RECT.	チ ッ ブ 抵 抗		01
R123	RD355680	Carbon Resistor (chip)	680.0 63M J RECT.	チ ッ ブ 抵 抗		01
R124	RD356270	Carbon Resistor (chip)	2.7K 63M J RECT.	チ ッ ブ 抵 抗		01
R125	RD357100	Carbon Resistor (chip)	10.0K 63M J RECT.	チ ッ ブ 抵 抗		01
R126	RD357100	Carbon Resistor (chip)	10.0K 63M J RECT.	チ ッ ブ 抵 抗		01
R127	RD355680	Carbon Resistor (chip)	680.0 63M J RECT.	チ ッ ブ 抵 抗		01
R128	RD356270	Carbon Resistor (chip)	2.7K 63M J RECT.	チ ッ ブ 抵 抗		01
R129	RD356270	Carbon Resistor (chip)	2.7K 63M J RECT.	チ ッ ブ 抵 抗		01
R130	RD357470	Carbon Resistor (chip)	47.0K 63M J RECT.	チ ッ ブ 抵 抗		01
R132	RD358100	Carbon Resistor (chip)	100.0K 63M J RECT.	チ ッ ブ 抵 抗		01
R133	RD356820	Carbon Resistor (chip)	8.2K 63M J RECT.	チ ッ ブ 抵 抗		01
R135	RD358100	Carbon Resistor (chip)	100.0K 63M J RECT.	チ ッ ブ 抵 抗		01
R136	RD356470	Carbon Resistor (chip)	4.7K 63M J RECT.	チ ッ ブ 抵 抗		01
R137	HF456330	Carbon Resistor	3.3K 1/4 J AX TP	力 ー ボ ン 抵 抗		01
R139	RD358100	Carbon Resistor (chip)	100.0K 63M J RECT.	チ ッ ブ 抵 抗		01
R140	RD357360	Carbon Resistor (chip)	36.0K 63M J RECT.	チ ッ ブ 抵 抗		01
R141	RD355220	Carbon Resistor (chip)	220.0 63M J RECT.	チ ッ ブ 抵 抗		01
R142	RD356680	Carbon Resistor (chip)	6.8K 63M J RECT.	チ ッ ブ 抵 抗		01
R143	RD357150	Carbon Resistor (chip)	15.0K 63M J RECT.	チ ッ ブ 抵 抗		01
R145	RD357180	Carbon Resistor (chip)	18.0K 63M J RECT.	チ ッ ブ 抵 抗		01
R148	RD357180	Carbon Resistor (chip)	18.0K 63M J RECT.	チ ッ ブ 抵 抗		01
R149	RD357360	Carbon Resistor (chip)	36.0K 63M J RECT.	チ ッ ブ 抵 抗		01
R150	RD357360	Carbon Resistor (chip)	36.0K 63M J RECT.	チ ッ ブ 抵 抗		01
R151	RD357180	Carbon Resistor (chip)	18.0K 63M J RECT.	チ ッ ブ 抵 抗		01
R152	RD357180	Carbon Resistor (chip)	18.0K 63M J RECT.	チ ッ ブ 抵 抗		01
R161	RD355220	Carbon Resistor (chip)	220.0 63M J RECT.	チ ッ ブ 抵 抗		01
R201	RD354100	Carbon Resistor (chip)	10.0 63M J RECT.	チ ッ ブ 抵 抗		01
R202	RD354100	Carbon Resistor (chip)	10.0 63M J RECT.	チ ッ ブ 抵 抗		01
R203	RF357470	Carbon Resistor (chip)	47.0K D 1608	チ ッ ブ 抵 抗		01
R204	RF357470	Carbon Resistor (chip)	47.0K D 1608	チ ッ ブ 抵 抗		01
R205	RD354100	Carbon Resistor (chip)	10.0 63M J RECT.	チ ッ ブ 抵 抗		01
R206	RF356220	Carbon Resistor (chip)	2.2K D 1608	チ ッ ブ 抵 抗		01
R207	RF356390	Carbon Resistor (chip)	3.9K D 1608	チ ッ ブ 抵 抗		01
R208	RF357100	Carbon Resistor (chip)	10.0K D 1608	チ ッ ブ 抵 抗		01
R209	RF357100	Carbon Resistor (chip)	10.0K D 1608	チ ッ ブ 抵 抗		01
R210	RF354270	Carbon Resistor (chip)	27.0 D 1608	チ ッ ブ 抵 抗		01
R211	RF356220	Carbon Resistor (chip)	2.2K D 1608	チ ッ ブ 抵 抗		01
R212	RF356390	Carbon Resistor (chip)	3.9K D 1608	チ ッ ブ 抵 抗		01
R213	RD354100	Carbon Resistor (chip)	10.0 63M J RECT.	チ ッ ブ 抵 抗		01
R214	RF357330	Carbon Resistor (chip)	33.0K D 1608	チ ッ ブ 抵 抗		01
R215	RF357330	Carbon Resistor (chip)	33.0K D 1608	チ ッ ブ 抵 抗		01
R216	RD358220	Carbon Resistor (chip)	220.0K 63M J RECT.	チ ッ ブ 抵 抗		01
R217	RD357160	Carbon Resistor (chip)	16.0K 63M J RECT.	チ ッ ブ 抵 抗		01
R218	RD357330	Carbon Resistor (chip)	33.0K 63M J RECT.	チ ッ ブ 抵 抗		01
R220	RD358220	Carbon Resistor (chip)	220.0K 63M J RECT.	チ ッ ブ 抵 抗		01
R221	RD358220	Carbon Resistor (chip)	220.0K 63M J RECT.	チ ッ ブ 抵 抗		01
R222	RD357100	Carbon Resistor (chip)	10.0K 63M J RECT.	チ ッ ブ 抵 抗		01
R223	RD355680	Carbon Resistor (chip)	680.0 63M J RECT.	チ ッ ブ 抵 抗		01
R224	RD356270	Carbon Resistor (chip)	2.7K 63M J RECT.	チ ッ ブ 抵 抗		01
R225	RD357100	Carbon Resistor (chip)	10.0K 63M J RECT.	チ ッ ブ 抵 抗		01
R226	RD357100	Carbon Resistor (chip)	10.0K 63M J RECT.	チ ッ ブ 抵 抗		01

\*: New Parts

RANK: Japan only

REF NO.	PART NO.	DESCRIPTION	部 品 名	REMARKS	QTY	RANK
R227	RD355680	Carbon Resistor (chip)	680.0 63M J RECT.	チ ッ ブ 抵 抗		01
R228	RD356270	Carbon Resistor (chip)	2.7K 63M J RECT.	チ ッ ブ 抵 抗		01
R229	RD356270	Carbon Resistor (chip)	2.7K 63M J RECT.	チ ッ ブ 抵 抗		01
R230	RD357470	Carbon Resistor (chip)	47.0K 63M J RECT.	チ ッ ブ 抵 抗		01
R232	RD358100	Carbon Resistor (chip)	100.0K 63M J RECT.	チ ッ ブ 抵 抗		01
R233	RD356820	Carbon Resistor (chip)	8.2K 63M J RECT.	チ ッ ブ 抵 抗		01
R235	RD358100	Carbon Resistor (chip)	100.0K 63M J RECT.	チ ッ ブ 抵 抗		01
R236	RD356470	Carbon Resistor (chip)	4.7K 63M J RECT.	チ ッ ブ 抵 抗		01
R237	HF456330	Carbon Resistor	3.3K 1/4 J AX TP	カ ー ボ ン 抵 抗		01
R239	RD358100	Carbon Resistor (chip)	100.0K 63M J RECT.	チ ッ ブ 抵 抗		01
R240	RD357360	Carbon Resistor (chip)	36.0K 63M J RECT.	チ ッ ブ 抵 抗		01
R241	RD355220	Carbon Resistor (chip)	220.0 63M J RECT.	チ ッ ブ 抵 抗		01
R242	RD356680	Carbon Resistor (chip)	6.8K 63M J RECT.	チ ッ ブ 抵 抗		01
R243	RD357150	Carbon Resistor (chip)	15.0K 63M J RECT.	チ ッ ブ 抵 抗		01
R245	RD357180	Carbon Resistor (chip)	18.0K 63M J RECT.	チ ッ ブ 抵 抗		01
-248	RD357180	Carbon Resistor (chip)	18.0K 63M J RECT.	チ ッ ブ 抵 抗		01
R249	RD357360	Carbon Resistor (chip)	36.0K 63M J RECT.	チ ッ ブ 抵 抗		01
R250	RD357360	Carbon Resistor (chip)	36.0K 63M J RECT.	チ ッ ブ 抵 抗		01
R251	RD357180	Carbon Resistor (chip)	18.0K 63M J RECT.	チ ッ ブ 抵 抗		01
R252	RD357180	Carbon Resistor (chip)	18.0K 63M J RECT.	チ ッ ブ 抵 抗		01
R261	RD355220	Carbon Resistor (chip)	220.0 63M J RECT.	チ ッ ブ 抵 抗		01
R301	RD354100	Carbon Resistor (chip)	10.0 63M J RECT.	チ ッ ブ 抵 抗		01
R302	RD354100	Carbon Resistor (chip)	10.0 63M J RECT.	チ ッ ブ 抵 抗		01
R303	RF357470	Carbon Resistor (chip)	47.0K D 1608	チ ッ ブ 抵 抗		01
R304	RF357470	Carbon Resistor (chip)	47.0K D 1608	チ ッ ブ 抵 抗		01
R305	RD354100	Carbon Resistor (chip)	10.0 63M J RECT.	チ ッ ブ 抵 抗		01
R306	RF356220	Carbon Resistor (chip)	2.2K D 1608	チ ッ ブ 抵 抗		01
R307	RF356390	Carbon Resistor (chip)	3.9K D 1608	チ ッ ブ 抵 抗		01
R308	RF357100	Carbon Resistor (chip)	10.0K D 1608	チ ッ ブ 抵 抗		01
R309	RF357100	Carbon Resistor (chip)	10.0K D 1608	チ ッ ブ 抵 抗		01
R310	RF354270	Carbon Resistor (chip)	27.0 D 1608	チ ッ ブ 抵 抗		01
R311	RF356220	Carbon Resistor (chip)	2.2K D 1608	チ ッ ブ 抵 抗		01
R312	RF356390	Carbon Resistor (chip)	3.9K D 1608	チ ッ ブ 抵 抗		01
R313	RD354100	Carbon Resistor (chip)	10.0 63M J RECT.	チ ッ ブ 抵 抗		01
R314	RF357330	Carbon Resistor (chip)	33.0K D 1608	チ ッ ブ 抵 抗		01
R315	RF357330	Carbon Resistor (chip)	33.0K D 1608	チ ッ ブ 抵 抗		01
R316	RD358220	Carbon Resistor (chip)	220.0K 63M J RECT.	チ ッ ブ 抵 抗		01
R317	RD357160	Carbon Resistor (chip)	16.0K 63M J RECT.	チ ッ ブ 抵 抗		01
R318	RD357330	Carbon Resistor (chip)	33.0K 63M J RECT.	チ ッ ブ 抵 抗		01
R320	RD358220	Carbon Resistor (chip)	220.0K 63M J RECT.	チ ッ ブ 抵 抗		01
R321	RD358220	Carbon Resistor (chip)	220.0K 63M J RECT.	チ ッ ブ 抵 抗		01
R322	RD357100	Carbon Resistor (chip)	10.0K 63M J RECT.	チ ッ ブ 抵 抗		01
R323	RD355680	Carbon Resistor (chip)	680.0 63M J RECT.	チ ッ ブ 抵 抗		01
R324	RD356270	Carbon Resistor (chip)	2.7K 63M J RECT.	チ ッ ブ 抵 抗		01
R325	RD357100	Carbon Resistor (chip)	10.0K 63M J RECT.	チ ッ ブ 抵 抗		01
R326	RD357100	Carbon Resistor (chip)	10.0K 63M J RECT.	チ ッ ブ 抵 抗		01
R327	RD355680	Carbon Resistor (chip)	680.0 63M J RECT.	チ ッ ブ 抵 抗		01
R328	RD356270	Carbon Resistor (chip)	2.7K 63M J RECT.	チ ッ ブ 抵 抗		01
R329	RD356270	Carbon Resistor (chip)	2.7K 63M J RECT.	チ ッ ブ 抵 抗		01
R330	RD357470	Carbon Resistor (chip)	47.0K 63M J RECT.	チ ッ ブ 抵 抗		01
R332	RD358100	Carbon Resistor (chip)	100.0K 63M J RECT.	チ ッ ブ 抵 抗		01
R333	RD356820	Carbon Resistor (chip)	8.2K 63M J RECT.	チ ッ ブ 抵 抗		01
R335	RD358100	Carbon Resistor (chip)	100.0K 63M J RECT.	チ ッ ブ 抵 抗		01
R336	RD356470	Carbon Resistor (chip)	4.7K 63M J RECT.	チ ッ ブ 抵 抗		01
R337	HF456330	Carbon Resistor	3.3K 1/4 J AX TP	カ ー ボ ン 抵 抗		01
R339	RD358100	Carbon Resistor (chip)	100.0K 63M J RECT.	チ ッ ブ 抵 抗		01
R340	RD357360	Carbon Resistor (chip)	36.0K 63M J RECT.	チ ッ ブ 抵 抗		01
R341	RD355220	Carbon Resistor (chip)	220.0 63M J RECT.	チ ッ ブ 抵 抗		01
R342	RD356680	Carbon Resistor (chip)	6.8K 63M J RECT.	チ ッ ブ 抵 抗		01
R343	RD357150	Carbon Resistor (chip)	15.0K 63M J RECT.	チ ッ ブ 抵 抗		01
R345	RD357180	Carbon Resistor (chip)	18.0K 63M J RECT.	チ ッ ブ 抵 抗		01
-348	RD357180	Carbon Resistor (chip)	18.0K 63M J RECT.	チ ッ ブ 抵 抗		01
R349	RD357360	Carbon Resistor (chip)	36.0K 63M J RECT.	チ ッ ブ 抵 抗		01
R350	RD357360	Carbon Resistor (chip)	36.0K 63M J RECT.	チ ッ ブ 抵 抗		01
R351	RD357180	Carbon Resistor (chip)	18.0K 63M J RECT.	チ ッ ブ 抵 抗		01
R352	RD357180	Carbon Resistor (chip)	18.0K 63M J RECT.	チ ッ ブ 抵 抗		01
R361	RD355220	Carbon Resistor (chip)	220.0 63M J RECT.	チ ッ ブ 抵 抗		01
R401	RD354100	Carbon Resistor (chip)	10.0 63M J RECT.	チ ッ ブ 抵 抗		01
R402	RD354100	Carbon Resistor (chip)	10.0 63M J RECT.	チ ッ ブ 抵 抗		01
R403	RF357470	Carbon Resistor (chip)	47.0K D 1608	チ ッ ブ 抵 抗		01

\*: New Parts

RANK: Japan only

REF NO.	PART NO.	DESCRIPTION	部 品 名	REMARKS	QTY	RANK
R404	RF357470	Carbon Resistor (chip)	47.0K D 1608	チ ッ ブ 抵 抗		01
R405	RD354100	Carbon Resistor (chip)	10.0 63M J RECT.	チ ッ ブ 抵 抗		01
R406	RF356220	Carbon Resistor (chip)	2.2K D 1608	チ ッ ブ 抵 抗		01
R407	RF356390	Carbon Resistor (chip)	3.9K D 1608	チ ッ ブ 抵 抗		01
R408	RF357100	Carbon Resistor (chip)	10.0K D 1608	チ ッ ブ 抵 抗		01
R409	RF357100	Carbon Resistor (chip)	10.0K D 1608	チ ッ ブ 抵 抗		01
R410	RF354270	Carbon Resistor (chip)	27.0 D 1608	チ ッ ブ 抵 抗		01
R411	RF356220	Carbon Resistor (chip)	2.2K D 1608	チ ッ ブ 抵 抗		01
R412	RF356390	Carbon Resistor (chip)	3.9K D 1608	チ ッ ブ 抵 抗		01
R413	RD354100	Carbon Resistor (chip)	10.0 63M J RECT.	チ ッ ブ 抵 抗		01
R414	RF357330	Carbon Resistor (chip)	33.0K D 1608	チ ッ ブ 抵 抗		01
R415	RF357330	Carbon Resistor (chip)	33.0K D 1608	チ ッ ブ 抵 抗		01
R416	RD358220	Carbon Resistor (chip)	220.0K 63M J RECT.	チ ッ ブ 抵 抗		01
R417	RD357160	Carbon Resistor (chip)	16.0K 63M J RECT.	チ ッ ブ 抵 抗		01
R418	RD357330	Carbon Resistor (chip)	33.0K 63M J RECT.	チ ッ ブ 抵 抗		01
R420	RD358220	Carbon Resistor (chip)	220.0K 63M J RECT.	チ ッ ブ 抵 抗		01
R421	RD358220	Carbon Resistor (chip)	220.0K 63M J RECT.	チ ッ ブ 抵 抗		01
R422	RD357100	Carbon Resistor (chip)	10.0K 63M J RECT.	チ ッ ブ 抵 抗		01
R423	RD355680	Carbon Resistor (chip)	680.0 63M J RECT.	チ ッ ブ 抵 抗		01
R424	RD356270	Carbon Resistor (chip)	2.7K 63M J RECT.	チ ッ ブ 抵 抗		01
R425	RD357100	Carbon Resistor (chip)	10.0K 63M J RECT.	チ ッ ブ 抵 抗		01
R426	RD357100	Carbon Resistor (chip)	10.0K 63M J RECT.	チ ッ ブ 抵 抗		01
R427	RD355680	Carbon Resistor (chip)	680.0 63M J RECT.	チ ッ ブ 抵 抗		01
R428	RD356270	Carbon Resistor (chip)	2.7K 63M J RECT.	チ ッ ブ 抵 抗		01
R429	RD356270	Carbon Resistor (chip)	2.7K 63M J RECT.	チ ッ ブ 抵 抗		01
R430	RD357470	Carbon Resistor (chip)	47.0K 63M J RECT.	チ ッ ブ 抵 抗		01
R432	RD358100	Carbon Resistor (chip)	100.0K 63M J RECT.	チ ッ ブ 抵 抗		01
R433	RD356820	Carbon Resistor (chip)	8.2K 63M J RECT.	チ ッ ブ 抵 抗		01
R435	RD358100	Carbon Resistor (chip)	100.0K 63M J RECT.	チ ッ ブ 抵 抗		01
R436	RD356470	Carbon Resistor (chip)	4.7K 63M J RECT.	チ ッ ブ 抵 抗		01
R437	HF456330	Carbon Resistor	3.3K 1/4 J AX TP	カ ー ボ ン 抵 抗		01
R439	RD358100	Carbon Resistor (chip)	100.0K 63M J RECT.	チ ッ ブ 抵 抗		01
R440	RD357360	Carbon Resistor (chip)	36.0K 63M J RECT.	チ ッ ブ 抵 抗		01
R441	RD355220	Carbon Resistor (chip)	220.0 63M J RECT.	チ ッ ブ 抵 抗		01
R442	RD356680	Carbon Resistor (chip)	6.8K 63M J RECT.	チ ッ ブ 抵 抗		01
R443	RD357150	Carbon Resistor (chip)	15.0K 63M J RECT.	チ ッ ブ 抵 抗		01
R445	RD357120	Carbon Resistor (chip)	12.0K 63M J RECT.	チ ッ ブ 抵 抗		01
R446	RD356150	Carbon Resistor (chip)	1.5K 63M J RECT.	チ ッ ブ 抵 抗		01
R447	HF455100	Carbon Resistor	100.0 1/4 J AX TP	カ ー ボ ン 抵 抗		01
R448	RD357120	Carbon Resistor (chip)	12.0K 63M J RECT.	チ ッ ブ 抵 抗		01
R449	RD356150	Carbon Resistor (chip)	1.5K 63M J RECT.	チ ッ ブ 抵 抗		01
R450	HF455100	Carbon Resistor	100.0 1/4 J AX TP	カ ー ボ ン 抵 抗		01
R451	RD357180	Carbon Resistor (chip)	18.0K 63M J RECT.	チ ッ ブ 抵 抗		01
-454	RD357180	Carbon Resistor (chip)	18.0K 63M J RECT.	チ ッ ブ 抵 抗		01
R455	RD357360	Carbon Resistor (chip)	36.0K 63M J RECT.	チ ッ ブ 抵 抗		01
R456	RD357360	Carbon Resistor (chip)	36.0K 63M J RECT.	チ ッ ブ 抵 抗		01
R457	RD357180	Carbon Resistor (chip)	18.0K 63M J RECT.	チ ッ ブ 抵 抗		01
R458	RD357180	Carbon Resistor (chip)	18.0K 63M J RECT.	チ ッ ブ 抵 抗		01
R459	RD357470	Carbon Resistor (chip)	47.0K 63M J RECT.	チ ッ ブ 抵 抗		01
R460	RD357470	Carbon Resistor (chip)	47.0K 63M J RECT.	チ ッ ブ 抵 抗		01
R461	RD355220	Carbon Resistor (chip)	220.0 63M J RECT.	チ ッ ブ 抵 抗		01
R501	RD354100	Carbon Resistor (chip)	10.0 63M J RECT.	チ ッ ブ 抵 抗		01
R502	RD354100	Carbon Resistor (chip)	10.0 63M J RECT.	チ ッ ブ 抵 抗		01
R503	RF357470	Carbon Resistor (chip)	47.0K D 1608	チ ッ ブ 抵 抗		01
R504	RF357470	Carbon Resistor (chip)	47.0K D 1608	チ ッ ブ 抵 抗		01
R505	RD354100	Carbon Resistor (chip)	10.0 63M J RECT.	チ ッ ブ 抵 抗		01
R506	RF356220	Carbon Resistor (chip)	2.2K D 1608	チ ッ ブ 抵 抗		01
R507	RF356390	Carbon Resistor (chip)	3.9K D 1608	チ ッ ブ 抵 抗		01
R508	RF357100	Carbon Resistor (chip)	10.0K D 1608	チ ッ ブ 抵 抗		01
R509	RF357100	Carbon Resistor (chip)	10.0K D 1608	チ ッ ブ 抵 抗		01
R510	RF354270	Carbon Resistor (chip)	27.0 D 1608	チ ッ ブ 抵 抗		01
R511	RF356220	Carbon Resistor (chip)	2.2K D 1608	チ ッ ブ 抵 抗		01
R512	RF356390	Carbon Resistor (chip)	3.9K D 1608	チ ッ ブ 抵 抗		01
R513	RD354100	Carbon Resistor (chip)	10.0 63M J RECT.	チ ッ ブ 抵 抗		01
R514	RF357330	Carbon Resistor (chip)	33.0K D 1608	チ ッ ブ 抵 抗		01
R515	RF357330	Carbon Resistor (chip)	33.0K D 1608	チ ッ ブ 抵 抗		01
R516	RD358220	Carbon Resistor (chip)	220.0K 63M J RECT.	チ ッ ブ 抵 抗		01
R517	RD357160	Carbon Resistor (chip)	16.0K 63M J RECT.	チ ッ ブ 抵 抗		01
R518	RD357330	Carbon Resistor (chip)	33.0K 63M J RECT.	チ ッ ブ 抵 抗		01
R520	RD358220	Carbon Resistor (chip)	220.0K 63M J RECT.	チ ッ ブ 抵 抗		01

\*: New Parts

RANK: Japan only

REF NO.	PART NO.	DESCRIPTION	部 品 名	REMARKS	QTY	RANK
R521	RD358220	Carbon Resistor (chip)	220.0K 63M J RECT.	チ ッ ブ 抵 抗		01
R522	RD357100	Carbon Resistor (chip)	10.0K 63M J RECT.	チ ッ ブ 抵 抗		01
R523	RD355680	Carbon Resistor (chip)	680.0 63M J RECT.	チ ッ ブ 抵 抗		01
R524	RD356270	Carbon Resistor (chip)	2.7K 63M J RECT.	チ ッ ブ 抵 抗		01
R525	RD357100	Carbon Resistor (chip)	10.0K 63M J RECT.	チ ッ ブ 抵 抗		01
R526	RD357100	Carbon Resistor (chip)	10.0K 63M J RECT.	チ ッ ブ 抵 抗		01
R527	RD355680	Carbon Resistor (chip)	680.0 63M J RECT.	チ ッ ブ 抵 抗		01
R528	RD356270	Carbon Resistor (chip)	2.7K 63M J RECT.	チ ッ ブ 抵 抗		01
R529	RD356270	Carbon Resistor (chip)	2.7K 63M J RECT.	チ ッ ブ 抵 抗		01
R530	RD357470	Carbon Resistor (chip)	47.0K 63M J RECT.	チ ッ ブ 抵 抗		01
R532	RD358100	Carbon Resistor (chip)	100.0K 63M J RECT.	チ ッ ブ 抵 抗		01
R533	RD356820	Carbon Resistor (chip)	8.2K 63M J RECT.	チ ッ ブ 抵 抗		01
R535	RD358100	Carbon Resistor (chip)	100.0K 63M J RECT.	チ ッ ブ 抵 抗		01
R536	RD356470	Carbon Resistor (chip)	4.7K 63M J RECT.	チ ッ ブ 抵 抗		01
R537	HF456330	Carbon Resistor	3.3K 1/4 J AX TP	カ ー ボ ン 抵 抗		01
R539	RD358100	Carbon Resistor (chip)	100.0K 63M J RECT.	チ ッ ブ 抵 抗		01
R540	RD357360	Carbon Resistor (chip)	36.0K 63M J RECT.	チ ッ ブ 抵 抗		01
R541	RD355220	Carbon Resistor (chip)	220.0 63M J RECT.	チ ッ ブ 抵 抗		01
R542	RD356680	Carbon Resistor (chip)	6.8K 63M J RECT.	チ ッ ブ 抵 抗		01
R543	RD357150	Carbon Resistor (chip)	15.0K 63M J RECT.	チ ッ ブ 抵 抗		01
R545	RD357180	Carbon Resistor (chip)	18.0K 63M J RECT.	チ ッ ブ 抵 抗		01
-548	RD357180	Carbon Resistor (chip)	18.0K 63M J RECT.	チ ッ ブ 抵 抗		01
R549	RD357360	Carbon Resistor (chip)	36.0K 63M J RECT.	チ ッ ブ 抵 抗		01
R550	RD357360	Carbon Resistor (chip)	36.0K 63M J RECT.	チ ッ ブ 抵 抗		01
R551	RD357180	Carbon Resistor (chip)	18.0K 63M J RECT.	チ ッ ブ 抵 抗		01
R552	RD357180	Carbon Resistor (chip)	18.0K 63M J RECT.	チ ッ ブ 抵 抗		01
R553	HF456270	Carbon Resistor	2.7K 1/4 J AX TP	カ ー ボ ン 抵 抗		01
R561	RD355220	Carbon Resistor (chip)	220.0 63M J RECT.	チ ッ ブ 抵 抗		01
R601	RD354100	Carbon Resistor (chip)	10.0 63M J RECT.	チ ッ ブ 抵 抗		01
R602	RD354100	Carbon Resistor (chip)	10.0 63M J RECT.	チ ッ ブ 抵 抗		01
R603	RF357470	Carbon Resistor (chip)	47.0K D 1608	チ ッ ブ 抵 抗		01
R604	RF357470	Carbon Resistor (chip)	47.0K D 1608	チ ッ ブ 抵 抗		01
R605	RD354100	Carbon Resistor (chip)	10.0 63M J RECT.	チ ッ ブ 抵 抗		01
R606	RF356220	Carbon Resistor (chip)	2.2K D 1608	チ ッ ブ 抵 抗		01
R607	RF356390	Carbon Resistor (chip)	3.9K D 1608	チ ッ ブ 抵 抗		01
R608	RF357100	Carbon Resistor (chip)	10.0K D 1608	チ ッ ブ 抵 抗		01
R609	RF357100	Carbon Resistor (chip)	10.0K D 1608	チ ッ ブ 抵 抗		01
R610	RF354270	Carbon Resistor (chip)	27.0 D 1608	チ ッ ブ 抵 抗		01
R611	RF356220	Carbon Resistor (chip)	2.2K D 1608	チ ッ ブ 抵 抗		01
R612	RF356390	Carbon Resistor (chip)	3.9K D 1608	チ ッ ブ 抵 抗		01
R613	RD354100	Carbon Resistor (chip)	10.0 63M J RECT.	チ ッ ブ 抵 抗		01
R614	RF357330	Carbon Resistor (chip)	33.0K D 1608	チ ッ ブ 抵 抗		01
R615	RF357330	Carbon Resistor (chip)	33.0K D 1608	チ ッ ブ 抵 抗		01
R616	RD358220	Carbon Resistor (chip)	220.0K 63M J RECT.	チ ッ ブ 抵 抗		01
R617	RD357160	Carbon Resistor (chip)	16.0K 63M J RECT.	チ ッ ブ 抵 抗		01
R618	RD357330	Carbon Resistor (chip)	33.0K 63M J RECT.	チ ッ ブ 抵 抗		01
R620	RD358220	Carbon Resistor (chip)	220.0K 63M J RECT.	チ ッ ブ 抵 抗		01
R621	RD358220	Carbon Resistor (chip)	220.0K 63M J RECT.	チ ッ ブ 抵 抗		01
R622	RD357100	Carbon Resistor (chip)	10.0K 63M J RECT.	チ ッ ブ 抵 抗		01
R623	RD355680	Carbon Resistor (chip)	680.0 63M J RECT.	チ ッ ブ 抵 抗		01
R624	RD356270	Carbon Resistor (chip)	2.7K 63M J RECT.	チ ッ ブ 抵 抗		01
R625	RD357100	Carbon Resistor (chip)	10.0K 63M J RECT.	チ ッ ブ 抵 抗		01
R626	RD357100	Carbon Resistor (chip)	10.0K 63M J RECT.	チ ッ ブ 抵 抗		01
R627	RD355680	Carbon Resistor (chip)	680.0 63M J RECT.	チ ッ ブ 抵 抗		01
R628	RD356270	Carbon Resistor (chip)	2.7K 63M J RECT.	チ ッ ブ 抵 抗		01
R629	RD356270	Carbon Resistor (chip)	2.7K 63M J RECT.	チ ッ ブ 抵 抗		01
R630	RD357470	Carbon Resistor (chip)	47.0K 63M J RECT.	チ ッ ブ 抵 抗		01
R632	RD358100	Carbon Resistor (chip)	100.0K 63M J RECT.	チ ッ ブ 抵 抗		01
R633	RD356820	Carbon Resistor (chip)	8.2K 63M J RECT.	チ ッ ブ 抵 抗		01
R635	RD358100	Carbon Resistor (chip)	100.0K 63M J RECT.	チ ッ ブ 抵 抗		01
R636	RD356470	Carbon Resistor (chip)	4.7K 63M J RECT.	チ ッ ブ 抵 抗		01
R637	HF456330	Carbon Resistor	3.3K 1/4 J AX TP	カ ー ボ ン 抵 抗		01
R639	RD358100	Carbon Resistor (chip)	100.0K 63M J RECT.	チ ッ ブ 抵 抗		01
R640	RD357360	Carbon Resistor (chip)	36.0K 63M J RECT.	チ ッ ブ 抵 抗		01
R641	RD355220	Carbon Resistor (chip)	220.0 63M J RECT.	チ ッ ブ 抵 抗		01
R642	RD356680	Carbon Resistor (chip)	6.8K 63M J RECT.	チ ッ ブ 抵 抗		01
R643	RD357150	Carbon Resistor (chip)	15.0K 63M J RECT.	チ ッ ブ 抵 抗		01
R645	RD357180	Carbon Resistor (chip)	18.0K 63M J RECT.	チ ッ ブ 抵 抗		01
-648	RD357180	Carbon Resistor (chip)	18.0K 63M J RECT.	チ ッ ブ 抵 抗		01
R649	RD357360	Carbon Resistor (chip)	36.0K 63M J RECT.	チ ッ ブ 抵 抗		01

\*: New Parts

RANK: Japan only

REF NO.	PART NO.	DESCRIPTION	部 品 名	REMARKS	QTY	RANK
R650	RD357360	Carbon Resistor (chip)	36.0K 63M J RECT.	チ ッ ブ 抵 抗		01
R651	RD357180	Carbon Resistor (chip)	18.0K 63M J RECT.	チ ッ ブ 抵 抗		01
R652	RD357180	Carbon Resistor (chip)	18.0K 63M J RECT.	チ ッ ブ 抵 抗		01
R661	RD355220	Carbon Resistor (chip)	220.0 63M J RECT.	チ ッ ブ 抵 抗		01
R701	RD354100	Carbon Resistor (chip)	10.0 63M J RECT.	チ ッ ブ 抵 抗		01
R702	RD354100	Carbon Resistor (chip)	10.0 63M J RECT.	チ ッ ブ 抵 抗		01
R703	RF357470	Carbon Resistor (chip)	47.0K D 1608	チ ッ ブ 抵 抗		01
R704	RF357470	Carbon Resistor (chip)	47.0K D 1608	チ ッ ブ 抵 抗		01
R705	RD354100	Carbon Resistor (chip)	10.0 63M J RECT.	チ ッ ブ 抵 抗		01
R706	RF356220	Carbon Resistor (chip)	2.2K D 1608	チ ッ ブ 抵 抗		01
R707	RF356390	Carbon Resistor (chip)	3.9K D 1608	チ ッ ブ 抵 抗		01
R708	RF357100	Carbon Resistor (chip)	10.0K D 1608	チ ッ ブ 抵 抗		01
R709	RF357100	Carbon Resistor (chip)	10.0K D 1608	チ ッ ブ 抵 抗		01
R710	RF354270	Carbon Resistor (chip)	27.0 D 1608	チ ッ ブ 抵 抗		01
R711	RF356220	Carbon Resistor (chip)	2.2K D 1608	チ ッ ブ 抵 抗		01
R712	RF356390	Carbon Resistor (chip)	3.9K D 1608	チ ッ ブ 抵 抗		01
R713	RD354100	Carbon Resistor (chip)	10.0 63M J RECT.	チ ッ ブ 抵 抗		01
R714	RF357330	Carbon Resistor (chip)	33.0K D 1608	チ ッ ブ 抵 抗		01
R715	RF357330	Carbon Resistor (chip)	33.0K D 1608	チ ッ ブ 抵 抗		01
R716	RD358220	Carbon Resistor (chip)	220.0K 63M J RECT.	チ ッ ブ 抵 抗		01
R717	RD357160	Carbon Resistor (chip)	16.0K 63M J RECT.	チ ッ ブ 抵 抗		01
R718	RD357330	Carbon Resistor (chip)	33.0K 63M J RECT.	チ ッ ブ 抵 抗		01
R720	RD358220	Carbon Resistor (chip)	220.0K 63M J RECT.	チ ッ ブ 抵 抗		01
R721	RD358220	Carbon Resistor (chip)	220.0K 63M J RECT.	チ ッ ブ 抵 抗		01
R722	RD357100	Carbon Resistor (chip)	10.0K 63M J RECT.	チ ッ ブ 抵 抗		01
R723	RD355680	Carbon Resistor (chip)	680.0 63M J RECT.	チ ッ ブ 抵 抗		01
R724	RD356270	Carbon Resistor (chip)	2.7K 63M J RECT.	チ ッ ブ 抵 抗		01
R725	RD357100	Carbon Resistor (chip)	10.0K 63M J RECT.	チ ッ ブ 抵 抗		01
R726	RD357100	Carbon Resistor (chip)	10.0K 63M J RECT.	チ ッ ブ 抵 抗		01
R727	RD355680	Carbon Resistor (chip)	680.0 63M J RECT.	チ ッ ブ 抵 抗		01
R728	RD356270	Carbon Resistor (chip)	2.7K 63M J RECT.	チ ッ ブ 抵 抗		01
R729	RD356270	Carbon Resistor (chip)	2.7K 63M J RECT.	チ ッ ブ 抵 抗		01
R730	RD357470	Carbon Resistor (chip)	47.0K 63M J RECT.	チ ッ ブ 抵 抗		01
R732	RD358100	Carbon Resistor (chip)	100.0K 63M J RECT.	チ ッ ブ 抵 抗		01
R733	RD356820	Carbon Resistor (chip)	8.2K 63M J RECT.	チ ッ ブ 抵 抗		01
R735	RD358100	Carbon Resistor (chip)	100.0K 63M J RECT.	チ ッ ブ 抵 抗		01
R736	RD356470	Carbon Resistor (chip)	4.7K 63M J RECT.	チ ッ ブ 抵 抗		01
R737	HF456330	Carbon Resistor	3.3K 1/4 J AX TP	カ ー ボ ン 抵 抗		01
R739	RD358100	Carbon Resistor (chip)	100.0K 63M J RECT.	チ ッ ブ 抵 抗		01
R740	RD357360	Carbon Resistor (chip)	36.0K 63M J RECT.	チ ッ ブ 抵 抗		01
R741	RD355220	Carbon Resistor (chip)	220.0 63M J RECT.	チ ッ ブ 抵 抗		01
R742	RD356680	Carbon Resistor (chip)	6.8K 63M J RECT.	チ ッ ブ 抵 抗		01
R743	RD357150	Carbon Resistor (chip)	15.0K 63M J RECT.	チ ッ ブ 抵 抗		01
R745	RD357180	Carbon Resistor (chip)	18.0K 63M J RECT.	チ ッ ブ 抵 抗		01
-748	RD357180	Carbon Resistor (chip)	18.0K 63M J RECT.	チ ッ ブ 抵 抗		01
R749	RD357360	Carbon Resistor (chip)	36.0K 63M J RECT.	チ ッ ブ 抵 抗		01
R750	RD357360	Carbon Resistor (chip)	36.0K 63M J RECT.	チ ッ ブ 抵 抗		01
R751	RD357180	Carbon Resistor (chip)	18.0K 63M J RECT.	チ ッ ブ 抵 抗		01
R752	RD357180	Carbon Resistor (chip)	18.0K 63M J RECT.	チ ッ ブ 抵 抗		01
R761	RD355220	Carbon Resistor (chip)	220.0 63M J RECT.	チ ッ ブ 抵 抗		01
R801	RD354100	Carbon Resistor (chip)	10.0 63M J RECT.	チ ッ ブ 抵 抗		01
R802	RD354100	Carbon Resistor (chip)	10.0 63M J RECT.	チ ッ ブ 抵 抗		01
R803	RF357470	Carbon Resistor (chip)	47.0K D 1608	チ ッ ブ 抵 抗		01
R804	RF357470	Carbon Resistor (chip)	47.0K D 1608	チ ッ ブ 抵 抗		01
R805	RD354100	Carbon Resistor (chip)	10.0 63M J RECT.	チ ッ ブ 抵 抗		01
R806	RF356220	Carbon Resistor (chip)	2.2K D 1608	チ ッ ブ 抵 抗		01
R807	RF356390	Carbon Resistor (chip)	3.9K D 1608	チ ッ ブ 抵 抗		01
R808	RF357100	Carbon Resistor (chip)	10.0K D 1608	チ ッ ブ 抵 抗		01
R809	RF357100	Carbon Resistor (chip)	10.0K D 1608	チ ッ ブ 抵 抗		01
R810	RF354270	Carbon Resistor (chip)	27.0 D 1608	チ ッ ブ 抵 抗		01
R811	RF356220	Carbon Resistor (chip)	2.2K D 1608	チ ッ ブ 抵 抗		01
R812	RF356390	Carbon Resistor (chip)	3.9K D 1608	チ ッ ブ 抵 抗		01
R813	RD354100	Carbon Resistor (chip)	10.0 63M J RECT.	チ ッ ブ 抵 抗		01
R814	RF357330	Carbon Resistor (chip)	33.0K D 1608	チ ッ ブ 抵 抗		01
R815	RF357330	Carbon Resistor (chip)	33.0K D 1608	チ ッ ブ 抵 抗		01
R816	RD358220	Carbon Resistor (chip)	220.0K 63M J RECT.	チ ッ ブ 抵 抗		01
R817	RD357160	Carbon Resistor (chip)	16.0K 63M J RECT.	チ ッ ブ 抵 抗		01
R818	RD357330	Carbon Resistor (chip)	33.0K 63M J RECT.	チ ッ ブ 抵 抗		01
R820	RD358220	Carbon Resistor (chip)	220.0K 63M J RECT.	チ ッ ブ 抵 抗		01
R821	RD358220	Carbon Resistor (chip)	220.0K 63M J RECT.	チ ッ ブ 抵 抗		01

\*: New Parts

RANK: Japan only



REF NO.	PART NO.	DESCRIPTION	部 品 名	REMARKS	QTY	RANK
R822	RD357100	Carbon Resistor (chip)	10.0K 63M J RECT.	チ ッ ブ 抵 抗		01
R823	RD355680	Carbon Resistor (chip)	680.0 63M J RECT.	チ ッ ブ 抵 抗		01
R824	RD356270	Carbon Resistor (chip)	2.7K 63M J RECT.	チ ッ ブ 抵 抗		01
R825	RD357100	Carbon Resistor (chip)	10.0K 63M J RECT.	チ ッ ブ 抵 抗		01
R826	RD357100	Carbon Resistor (chip)	10.0K 63M J RECT.	チ ッ ブ 抵 抗		01
R827	RD355680	Carbon Resistor (chip)	680.0 63M J RECT.	チ ッ ブ 抵 抗		01
R828	RD356270	Carbon Resistor (chip)	2.7K 63M J RECT.	チ ッ ブ 抵 抗		01
R829	RD356270	Carbon Resistor (chip)	2.7K 63M J RECT.	チ ッ ブ 抵 抗		01
R830	RD357470	Carbon Resistor (chip)	47.0K 63M J RECT.	チ ッ ブ 抵 抗		01
R832	RD358100	Carbon Resistor (chip)	100.0K 63M J RECT.	チ ッ ブ 抵 抗		01
R833	RD356820	Carbon Resistor (chip)	8.2K 63M J RECT.	チ ッ ブ 抵 抗		01
R835	RD358100	Carbon Resistor (chip)	100.0K 63M J RECT.	チ ッ ブ 抵 抗		01
R836	RD356470	Carbon Resistor (chip)	4.7K 63M J RECT.	チ ッ ブ 抵 抗		01
R837	HF456330	Carbon Resistor	3.3K 1/4 J AX TP	カ ー ボ ン 抵 抗		01
R839	RD358100	Carbon Resistor (chip)	100.0K 63M J RECT.	チ ッ ブ 抵 抗		01
R840	RD357360	Carbon Resistor (chip)	36.0K 63M J RECT.	チ ッ ブ 抵 抗		01
R841	RD355220	Carbon Resistor (chip)	220.0 63M J RECT.	チ ッ ブ 抵 抗		01
R842	RD356680	Carbon Resistor (chip)	6.8K 63M J RECT.	チ ッ ブ 抵 抗		01
R843	RD357150	Carbon Resistor (chip)	15.0K 63M J RECT.	チ ッ ブ 抵 抗		01
R845	RD357120	Carbon Resistor (chip)	12.0K 63M J RECT.	チ ッ ブ 抵 抗		01
R846	RD356150	Carbon Resistor (chip)	1.5K 63M J RECT.	チ ッ ブ 抵 抗		01
R847	HF455100	Carbon Resistor	100.0 1/4 J AX TP	カ ー ボ ン 抵 抗		01
R848	RD357120	Carbon Resistor (chip)	12.0K 63M J RECT.	チ ッ ブ 抵 抗		01
R849	RD356150	Carbon Resistor (chip)	1.5K 63M J RECT.	チ ッ ブ 抵 抗		01
R850	HF455100	Carbon Resistor	100.0 1/4 J AX TP	カ ー ボ ン 抵 抗		01
R851	RD357180	Carbon Resistor (chip)	18.0K 63M J RECT.	チ ッ ブ 抵 抗		01
-854	RD357180	Carbon Resistor (chip)	18.0K 63M J RECT.	チ ッ ブ 抵 抗		01
R855	RD357360	Carbon Resistor (chip)	36.0K 63M J RECT.	チ ッ ブ 抵 抗		01
R856	RD357360	Carbon Resistor (chip)	36.0K 63M J RECT.	チ ッ ブ 抵 抗		01
R857	RD357180	Carbon Resistor (chip)	18.0K 63M J RECT.	チ ッ ブ 抵 抗		01
R858	RD357180	Carbon Resistor (chip)	18.0K 63M J RECT.	チ ッ ブ 抵 抗		01
R859	RD357470	Carbon Resistor (chip)	47.0K 63M J RECT.	チ ッ ブ 抵 抗		01
R860	RD357470	Carbon Resistor (chip)	47.0K 63M J RECT.	チ ッ ブ 抵 抗		01
R861	RD355220	Carbon Resistor (chip)	220.0 63M J RECT.	チ ッ ブ 抵 抗		01
R901	RD354100	Carbon Resistor (chip)	10.0 63M J RECT.	チ ッ ブ 抵 抗		01
R902	RF356220	Carbon Resistor (chip)	2.2K D 1608	チ ッ ブ 抵 抗		01
R903	RF356390	Carbon Resistor (chip)	3.9K D 1608	チ ッ ブ 抵 抗		01
R905	RD357100	Carbon Resistor (chip)	10.0K 63M J RECT.	チ ッ ブ 抵 抗		01
R906	RD357100	Carbon Resistor (chip)	10.0K 63M J RECT.	チ ッ ブ 抵 抗		01
R907	RF355360	Carbon Resistor (chip)	360.0 D 1608	チ ッ ブ 抵 抗		01
R908	RF357100	Carbon Resistor (chip)	10.0K D 1608	チ ッ ブ 抵 抗		01
R909	RF357100	Carbon Resistor (chip)	10.0K D 1608	チ ッ ブ 抵 抗		01
R910	RD356220	Carbon Resistor (chip)	2.2K 63M J RECT.	チ ッ ブ 抵 抗		01
R911	RD356220	Carbon Resistor (chip)	2.2K 63M J RECT.	チ ッ ブ 抵 抗		01
R912	RF356220	Carbon Resistor (chip)	2.2K D 1608	チ ッ ブ 抵 抗		01
R913	RF356390	Carbon Resistor (chip)	3.9K D 1608	チ ッ ブ 抵 抗		01
R914	RD355220	Carbon Resistor (chip)	220.0 63M J RECT.	チ ッ ブ 抵 抗		01
R915	RD355220	Carbon Resistor (chip)	220.0 63M J RECT.	チ ッ ブ 抵 抗		01
R916	RD354100	Carbon Resistor (chip)	10.0 63M J RECT.	チ ッ ブ 抵 抗		01
R917	RF356620	Carbon Resistor (chip)	6.2K D 1608	チ ッ ブ 抵 抗		01
R918	RF356620	Carbon Resistor (chip)	6.2K D 1608	チ ッ ブ 抵 抗		01
R919	RD354470	Carbon Resistor (chip)	47.0 63M J RECT.	チ ッ ブ 抵 抗		01
R920	RD354470	Carbon Resistor (chip)	47.0 63M J RECT.	チ ッ ブ 抵 抗		01
R921	RD357150	Carbon Resistor (chip)	15.0K 63M J RECT.	チ ッ ブ 抵 抗		01
R922	RD357150	Carbon Resistor (chip)	15.0K 63M J RECT.	チ ッ ブ 抵 抗		01
R923	RD358220	Carbon Resistor (chip)	220.0K 63M J RECT.	チ ッ ブ 抵 抗		01
R924	RD357160	Carbon Resistor (chip)	16.0K 63M J RECT.	チ ッ ブ 抵 抗		01
R925	RD357330	Carbon Resistor (chip)	33.0K 63M J RECT.	チ ッ ブ 抵 抗		01
R926	RD357100	Carbon Resistor (chip)	10.0K 63M J RECT.	チ ッ ブ 抵 抗		01
R927	RD355680	Carbon Resistor (chip)	680.0 63M J RECT.	チ ッ ブ 抵 抗		01
R928	RD356270	Carbon Resistor (chip)	2.7K 63M J RECT.	チ ッ ブ 抵 抗		01
R929	RD357100	Carbon Resistor (chip)	10.0K 63M J RECT.	チ ッ ブ 抵 抗		01
R930	RD355680	Carbon Resistor (chip)	680.0 63M J RECT.	チ ッ ブ 抵 抗		01
R931	RD356270	Carbon Resistor (chip)	2.7K 63M J RECT.	チ ッ ブ 抵 抗		01
R933	RD358220	Carbon Resistor (chip)	220.0K 63M J RECT.	チ ッ ブ 抵 抗		01
R934	RD358220	Carbon Resistor (chip)	220.0K 63M J RECT.	チ ッ ブ 抵 抗		01
R935	RD357100	Carbon Resistor (chip)	10.0K 63M J RECT.	チ ッ ブ 抵 抗		01
-937	RD357100	Carbon Resistor (chip)	10.0K 63M J RECT.	チ ッ ブ 抵 抗		01
R938	RD355680	Carbon Resistor (chip)	680.0 63M J RECT.	チ ッ ブ 抵 抗		01
R939	RD356270	Carbon Resistor (chip)	2.7K 63M J RECT.	チ ッ ブ 抵 抗		01

\*: New Parts

RANK: Japan only

REF NO.	PART NO.	DESCRIPTION	部 品 名	REMARKS	QTY	RANK
R940	RD356270	Carbon Resistor (chip)	2.7K 63M J RECT.	チ ッ ブ 抵 抗		01
R941	RD357100	Carbon Resistor (chip)	10.0K 63M J RECT.	チ ッ ブ 抵 抗		01
R942	RD355680	Carbon Resistor (chip)	680.0 63M J RECT.	チ ッ ブ 抵 抗		01
R943	RD356270	Carbon Resistor (chip)	2.7K 63M J RECT.	チ ッ ブ 抵 抗		01
R944	RD356270	Carbon Resistor (chip)	2.7K 63M J RECT.	チ ッ ブ 抵 抗		01
R945	RD355220	Carbon Resistor (chip)	220.0 63M J RECT.	チ ッ ブ 抵 抗		01
R946	RD355220	Carbon Resistor (chip)	220.0 63M J RECT.	チ ッ ブ 抵 抗		01
R949	RD358100	Carbon Resistor (chip)	100.0K 63M J RECT.	チ ッ ブ 抵 抗		01
R950	RD357100	Carbon Resistor (chip)	10.0K 63M J RECT.	チ ッ ブ 抵 抗		01
R951	RD358100	Carbon Resistor (chip)	100.0K 63M J RECT.	チ ッ ブ 抵 抗		01
R952	RD356470	Carbon Resistor (chip)	4.7K 63M J RECT.	チ ッ ブ 抵 抗		01
R953	HF456330	Carbon Resistor	3.3K 1/4 J AX TP	カ ー ボ ン 抵 抗		01
R954	RD358100	Carbon Resistor (chip)	100.0K 63M J RECT.	チ ッ ブ 抵 抗		01
R955	RD357360	Carbon Resistor (chip)	36.0K 63M J RECT.	チ ッ ブ 抵 抗		01
R956	RD357360	Carbon Resistor (chip)	36.0K 63M J RECT.	チ ッ ブ 抵 抗		01
R957	RD355220	Carbon Resistor (chip)	220.0 63M J RECT.	チ ッ ブ 抵 抗		01
R958	RD355220	Carbon Resistor (chip)	220.0 63M J RECT.	チ ッ ブ 抵 抗		01
R959	RD356680	Carbon Resistor (chip)	6.8K 63M J RECT.	チ ッ ブ 抵 抗		01
R960	RD356680	Carbon Resistor (chip)	6.8K 63M J RECT.	チ ッ ブ 抵 抗		01
R961	RD357150	Carbon Resistor (chip)	15.0K 63M J RECT.	チ ッ ブ 抵 抗		01
R962	RD357150	Carbon Resistor (chip)	15.0K 63M J RECT.	チ ッ ブ 抵 抗		01
R965	RD356470	Carbon Resistor (chip)	4.7K 63M J RECT.	チ ッ ブ 抵 抗		01
-968	RD356470	Carbon Resistor (chip)	4.7K 63M J RECT.	チ ッ ブ 抵 抗		01
R969	RD357220	Carbon Resistor (chip)	22.0K 63M J RECT.	チ ッ ブ 抵 抗		01
R970	RD357220	Carbon Resistor (chip)	22.0K 63M J RECT.	チ ッ ブ 抵 抗		01
R971	RD357180	Carbon Resistor (chip)	18.0K 63M J RECT.	チ ッ ブ 抵 抗		01
-976	RD357180	Carbon Resistor (chip)	18.0K 63M J RECT.	チ ッ ブ 抵 抗		01
RA01	RD354100	Carbon Resistor (chip)	10.0 63M J RECT.	チ ッ ブ 抵 抗		01
RA02	RF356220	Carbon Resistor (chip)	2.2K D 1608	チ ッ ブ 抵 抗		01
RA03	RF356390	Carbon Resistor (chip)	3.9K D 1608	チ ッ ブ 抵 抗		01
RA05	RD357100	Carbon Resistor (chip)	10.0K 63M J RECT.	チ ッ ブ 抵 抗		01
RA06	RD357100	Carbon Resistor (chip)	10.0K 63M J RECT.	チ ッ ブ 抵 抗		01
RA07	RF355360	Carbon Resistor (chip)	360.0 D 1608	チ ッ ブ 抵 抗		01
RA08	RF357100	Carbon Resistor (chip)	10.0K D 1608	チ ッ ブ 抵 抗		01
RA09	RF357100	Carbon Resistor (chip)	10.0K D 1608	チ ッ ブ 抵 抗		01
RA10	RD356220	Carbon Resistor (chip)	2.2K 63M J RECT.	チ ッ ブ 抵 抗		01
RA11	RD356220	Carbon Resistor (chip)	2.2K 63M J RECT.	チ ッ ブ 抵 抗		01
RA12	RF356220	Carbon Resistor (chip)	2.2K D 1608	チ ッ ブ 抵 抗		01
RA13	RF356390	Carbon Resistor (chip)	3.9K D 1608	チ ッ ブ 抵 抗		01
RA14	RD355220	Carbon Resistor (chip)	220.0 63M J RECT.	チ ッ ブ 抵 抗		01
RA15	RD355220	Carbon Resistor (chip)	220.0 63M J RECT.	チ ッ ブ 抵 抗		01
RA16	RD354100	Carbon Resistor (chip)	10.0 63M J RECT.	チ ッ ブ 抵 抗		01
RA17	RF356620	Carbon Resistor (chip)	6.2K D 1608	チ ッ ブ 抵 抗		01
RA18	RF356620	Carbon Resistor (chip)	6.2K D 1608	チ ッ ブ 抵 抗		01
RA19	RD354470	Carbon Resistor (chip)	47.0 63M J RECT.	チ ッ ブ 抵 抗		01
RA20	RD354470	Carbon Resistor (chip)	47.0 63M J RECT.	チ ッ ブ 抵 抗		01
RA21	RD357150	Carbon Resistor (chip)	15.0K 63M J RECT.	チ ッ ブ 抵 抗		01
RA22	RD357150	Carbon Resistor (chip)	15.0K 63M J RECT.	チ ッ ブ 抵 抗		01
RA23	RD358220	Carbon Resistor (chip)	220.0K 63M J RECT.	チ ッ ブ 抵 抗		01
RA24	RD357160	Carbon Resistor (chip)	16.0K 63M J RECT.	チ ッ ブ 抵 抗		01
RA25	RD357330	Carbon Resistor (chip)	33.0K 63M J RECT.	チ ッ ブ 抵 抗		01
RA26	RD357100	Carbon Resistor (chip)	10.0K 63M J RECT.	チ ッ ブ 抵 抗		01
RA27	RD355680	Carbon Resistor (chip)	680.0 63M J RECT.	チ ッ ブ 抵 抗		01
RA28	RD356270	Carbon Resistor (chip)	2.7K 63M J RECT.	チ ッ ブ 抵 抗		01
RA29	RD357100	Carbon Resistor (chip)	10.0K 63M J RECT.	チ ッ ブ 抵 抗		01
RA30	RD355680	Carbon Resistor (chip)	680.0 63M J RECT.	チ ッ ブ 抵 抗		01
RA31	RD356270	Carbon Resistor (chip)	2.7K 63M J RECT.	チ ッ ブ 抵 抗		01
RA33	RD358220	Carbon Resistor (chip)	220.0K 63M J RECT.	チ ッ ブ 抵 抗		01
RA34	RD358220	Carbon Resistor (chip)	220.0K 63M J RECT.	チ ッ ブ 抵 抗		01
RA35	RD357100	Carbon Resistor (chip)	10.0K 63M J RECT.	チ ッ ブ 抵 抗		01
-A37	RD357100	Carbon Resistor (chip)	10.0K 63M J RECT.	チ ッ ブ 抵 抗		01
RA38	RD355680	Carbon Resistor (chip)	680.0 63M J RECT.	チ ッ ブ 抵 抗		01
RA39	RD356270	Carbon Resistor (chip)	2.7K 63M J RECT.	チ ッ ブ 抵 抗		01
RA40	RD356270	Carbon Resistor (chip)	2.7K 63M J RECT.	チ ッ ブ 抵 抗		01
RA41	RD357100	Carbon Resistor (chip)	10.0K 63M J RECT.	チ ッ ブ 抵 抗		01
RA42	RD355680	Carbon Resistor (chip)	680.0 63M J RECT.	チ ッ ブ 抵 抗		01
RA43	RD356270	Carbon Resistor (chip)	2.7K 63M J RECT.	チ ッ ブ 抵 抗		01
RA44	RD356270	Carbon Resistor (chip)	2.7K 63M J RECT.	チ ッ ブ 抵 抗		01
RA45	RD355220	Carbon Resistor (chip)	220.0 63M J RECT.	チ ッ ブ 抵 抗		01
RA46	RD355220	Carbon Resistor (chip)	220.0 63M J RECT.	チ ッ ブ 抵 抗		01

\*: New Parts

RANK: Japan only

REF NO.	PART NO.	DESCRIPTION	部 品 名	REMARKS	QTY	RANK
RA49	RD358100	Carbon Resistor (chip)	100.0K 63M J RECT.	チ ッ ブ 抵 抗		01
RA50	RD357100	Carbon Resistor (chip)	10.0K 63M J RECT.	チ ッ ブ 抵 抗		01
RA51	RD358100	Carbon Resistor (chip)	100.0K 63M J RECT.	チ ッ ブ 抵 抗		01
RA52	RD356470	Carbon Resistor (chip)	4.7K 63M J RECT.	チ ッ ブ 抵 抗		01
RA53	HF456330	Carbon Resistor	3.3K 1/4 J AX TP	カ ー ボ ン 抵 抗		01
RA54	RD358100	Carbon Resistor (chip)	100.0K 63M J RECT.	チ ッ ブ 抵 抗		01
RA55	RD357360	Carbon Resistor (chip)	36.0K 63M J RECT.	チ ッ ブ 抵 抗		01
RA56	RD357360	Carbon Resistor (chip)	36.0K 63M J RECT.	チ ッ ブ 抵 抗		01
RA57	RD355220	Carbon Resistor (chip)	220.0 63M J RECT.	チ ッ ブ 抵 抗		01
RA58	RD355220	Carbon Resistor (chip)	220.0 63M J RECT.	チ ッ ブ 抵 抗		01
RA59	RD356680	Carbon Resistor (chip)	6.8K 63M J RECT.	チ ッ ブ 抵 抗		01
RA60	RD356680	Carbon Resistor (chip)	6.8K 63M J RECT.	チ ッ ブ 抵 抗		01
RA61	RD357150	Carbon Resistor (chip)	15.0K 63M J RECT.	チ ッ ブ 抵 抗		01
RA62	RD357150	Carbon Resistor (chip)	15.0K 63M J RECT.	チ ッ ブ 抵 抗		01
RA65	RD356470	Carbon Resistor (chip)	4.7K 63M J RECT.	チ ッ ブ 抵 抗		01
-A68	RD356470	Carbon Resistor (chip)	4.7K 63M J RECT.	チ ッ ブ 抵 抗		01
RA69	RD357220	Carbon Resistor (chip)	22.0K 63M J RECT.	チ ッ ブ 抵 抗		01
RA70	RD357220	Carbon Resistor (chip)	22.0K 63M J RECT.	チ ッ ブ 抵 抗		01
RA71	RD357180	Carbon Resistor (chip)	18.0K 63M J RECT.	チ ッ ブ 抵 抗		01
-A76	RD357180	Carbon Resistor (chip)	18.0K 63M J RECT.	チ ッ ブ 抵 抗		01
RB01	RD355220	Carbon Resistor (chip)	220.0 63M J RECT.	チ ッ ブ 抵 抗		01
RB02	RD355220	Carbon Resistor (chip)	220.0 63M J RECT.	チ ッ ブ 抵 抗		01
RB03	RD357180	Carbon Resistor (chip)	18.0K 63M J RECT.	チ ッ ブ 抵 抗		01
RB04	RD357180	Carbon Resistor (chip)	18.0K 63M J RECT.	チ ッ ブ 抵 抗		01
RB05	RD355220	Carbon Resistor (chip)	220.0 63M J RECT.	チ ッ ブ 抵 抗		01
RB06	RD355220	Carbon Resistor (chip)	220.0 63M J RECT.	チ ッ ブ 抵 抗		01
RB07	RD356820	Carbon Resistor (chip)	8.2K 63M J RECT.	チ ッ ブ 抵 抗		01
RB08	RD356820	Carbon Resistor (chip)	8.2K 63M J RECT.	チ ッ ブ 抵 抗		01
RB09	RD357180	Carbon Resistor (chip)	18.0K 63M J RECT.	チ ッ ブ 抵 抗		01
RB10	RD357180	Carbon Resistor (chip)	18.0K 63M J RECT.	チ ッ ブ 抵 抗		01
RB11	RD357100	Carbon Resistor (chip)	10.0K 63M J RECT.	チ ッ ブ 抵 抗		01
RB12	RD355680	Carbon Resistor (chip)	680.0 63M J RECT.	チ ッ ブ 抵 抗		01
RB13	RD356270	Carbon Resistor (chip)	2.7K 63M J RECT.	チ ッ ブ 抵 抗		01
RB14	RD357100	Carbon Resistor (chip)	10.0K 63M J RECT.	チ ッ ブ 抵 抗		01
RB15	RD355680	Carbon Resistor (chip)	680.0 63M J RECT.	チ ッ ブ 抵 抗		01
RB16	RD356270	Carbon Resistor (chip)	2.7K 63M J RECT.	チ ッ ブ 抵 抗		01
RB17	RD357100	Carbon Resistor (chip)	10.0K 63M J RECT.	チ ッ ブ 抵 抗		01
-B19	RD357100	Carbon Resistor (chip)	10.0K 63M J RECT.	チ ッ ブ 抵 抗		01
RB20	RD355680	Carbon Resistor (chip)	680.0 63M J RECT.	チ ッ ブ 抵 抗		01
RB21	RD356270	Carbon Resistor (chip)	2.7K 63M J RECT.	チ ッ ブ 抵 抗		01
RB22	RD356270	Carbon Resistor (chip)	2.7K 63M J RECT.	チ ッ ブ 抵 抗		01
RB23	RD357100	Carbon Resistor (chip)	10.0K 63M J RECT.	チ ッ ブ 抵 抗		01
RB24	RD355680	Carbon Resistor (chip)	680.0 63M J RECT.	チ ッ ブ 抵 抗		01
RB25	RD356270	Carbon Resistor (chip)	2.7K 63M J RECT.	チ ッ ブ 抵 抗		01
RB26	RD356270	Carbon Resistor (chip)	2.7K 63M J RECT.	チ ッ ブ 抵 抗		01
RB27	RD355220	Carbon Resistor (chip)	220.0 63M J RECT.	チ ッ ブ 抵 抗		01
RB28	RD355220	Carbon Resistor (chip)	220.0 63M J RECT.	チ ッ ブ 抵 抗		01
RB29	RD357360	Carbon Resistor (chip)	36.0K 63M J RECT.	チ ッ ブ 抵 抗		01
RB30	RD357360	Carbon Resistor (chip)	36.0K 63M J RECT.	チ ッ ブ 抵 抗		01
RB31	RD355220	Carbon Resistor (chip)	220.0 63M J RECT.	チ ッ ブ 抵 抗		01
RB32	RD355220	Carbon Resistor (chip)	220.0 63M J RECT.	チ ッ ブ 抵 抗		01
RB33	RD356680	Carbon Resistor (chip)	6.8K 63M J RECT.	チ ッ ブ 抵 抗		01
RB34	RD356680	Carbon Resistor (chip)	6.8K 63M J RECT.	チ ッ ブ 抵 抗		01
RB35	RD357150	Carbon Resistor (chip)	15.0K 63M J RECT.	チ ッ ブ 抵 抗		01
RB36	RD357150	Carbon Resistor (chip)	15.0K 63M J RECT.	チ ッ ブ 抵 抗		01
RB39	RD356470	Carbon Resistor (chip)	4.7K 63M J RECT.	チ ッ ブ 抵 抗		01
-B42	RD356470	Carbon Resistor (chip)	4.7K 63M J RECT.	チ ッ ブ 抵 抗		01
RB43	RD357220	Carbon Resistor (chip)	22.0K 63M J RECT.	チ ッ ブ 抵 抗		01
RB44	RD357220	Carbon Resistor (chip)	22.0K 63M J RECT.	チ ッ ブ 抵 抗		01
RB45	RD357180	Carbon Resistor (chip)	18.0K 63M J RECT.	チ ッ ブ 抵 抗		01
-B50	RD357180	Carbon Resistor (chip)	18.0K 63M J RECT.	チ ッ ブ 抵 抗		01
RB51	RD358220	Carbon Resistor (chip)	220.0K 63M J RECT.	チ ッ ブ 抵 抗		01
RB52	RD358220	Carbon Resistor (chip)	220.0K 63M J RECT.	チ ッ ブ 抵 抗		01
RC01	RD355220	Carbon Resistor (chip)	220.0 63M J RECT.	チ ッ ブ 抵 抗		01
RC02	RD355220	Carbon Resistor (chip)	220.0 63M J RECT.	チ ッ ブ 抵 抗		01
RC03	RD357180	Carbon Resistor (chip)	18.0K 63M J RECT.	チ ッ ブ 抵 抗		01
RC04	RD357180	Carbon Resistor (chip)	18.0K 63M J RECT.	チ ッ ブ 抵 抗		01
RC05	RD355220	Carbon Resistor (chip)	220.0 63M J RECT.	チ ッ ブ 抵 抗		01
RC06	RD355220	Carbon Resistor (chip)	220.0 63M J RECT.	チ ッ ブ 抵 抗		01
RC07	RD356820	Carbon Resistor (chip)	8.2K 63M J RECT.	チ ッ ブ 抵 抗		01

\*: New Parts

RANK: Japan only

REF NO.	PART NO.	DESCRIPTION	部 品 名	REMARKS	QTY	RANK
RC08	RD356820	Carbon Resistor (chip)	8.2K 63M J RECT.	チ ッ ブ 抵 抗		01
RC09	RD357180	Carbon Resistor (chip)	18.0K 63M J RECT.	チ ッ ブ 抵 抗		01
RC10	RD357180	Carbon Resistor (chip)	18.0K 63M J RECT.	チ ッ ブ 抵 抗		01
RC11	RD357100	Carbon Resistor (chip)	10.0K 63M J RECT.	チ ッ ブ 抵 抗		01
RC12	RD355680	Carbon Resistor (chip)	680.0 63M J RECT.	チ ッ ブ 抵 抗		01
RC13	RD356270	Carbon Resistor (chip)	2.7K 63M J RECT.	チ ッ ブ 抵 抗		01
RC14	RD357100	Carbon Resistor (chip)	10.0K 63M J RECT.	チ ッ ブ 抵 抗		01
RC15	RD355680	Carbon Resistor (chip)	680.0 63M J RECT.	チ ッ ブ 抵 抗		01
RC16	RD356270	Carbon Resistor (chip)	2.7K 63M J RECT.	チ ッ ブ 抵 抗		01
RC17	RD357100	Carbon Resistor (chip)	10.0K 63M J RECT.	チ ッ ブ 抵 抗		01
-C19	RD357100	Carbon Resistor (chip)	10.0K 63M J RECT.	チ ッ ブ 抵 抗		01
RC20	RD355680	Carbon Resistor (chip)	680.0 63M J RECT.	チ ッ ブ 抵 抗		01
RC21	RD356270	Carbon Resistor (chip)	2.7K 63M J RECT.	チ ッ ブ 抵 抗		01
RC22	RD356270	Carbon Resistor (chip)	2.7K 63M J RECT.	チ ッ ブ 抵 抗		01
RC23	RD357100	Carbon Resistor (chip)	10.0K 63M J RECT.	チ ッ ブ 抵 抗		01
RC24	RD355680	Carbon Resistor (chip)	680.0 63M J RECT.	チ ッ ブ 抵 抗		01
RC25	RD356270	Carbon Resistor (chip)	2.7K 63M J RECT.	チ ッ ブ 抵 抗		01
RC26	RD356270	Carbon Resistor (chip)	2.7K 63M J RECT.	チ ッ ブ 抵 抗		01
RC27	RD355220	Carbon Resistor (chip)	220.0 63M J RECT.	チ ッ ブ 抵 抗		01
RC28	RD355220	Carbon Resistor (chip)	220.0 63M J RECT.	チ ッ ブ 抵 抗		01
RC29	RD357360	Carbon Resistor (chip)	36.0K 63M J RECT.	チ ッ ブ 抵 抗		01
RC30	RD357360	Carbon Resistor (chip)	36.0K 63M J RECT.	チ ッ ブ 抵 抗		01
RC31	RD355220	Carbon Resistor (chip)	220.0 63M J RECT.	チ ッ ブ 抵 抗		01
RC32	RD355220	Carbon Resistor (chip)	220.0 63M J RECT.	チ ッ ブ 抵 抗		01
RC33	RD356680	Carbon Resistor (chip)	6.8K 63M J RECT.	チ ッ ブ 抵 抗		01
RC34	RD356680	Carbon Resistor (chip)	6.8K 63M J RECT.	チ ッ ブ 抵 抗		01
RC35	RD357150	Carbon Resistor (chip)	15.0K 63M J RECT.	チ ッ ブ 抵 抗		01
RC36	RD357150	Carbon Resistor (chip)	15.0K 63M J RECT.	チ ッ ブ 抵 抗		01
RC39	RD356470	Carbon Resistor (chip)	4.7K 63M J RECT.	チ ッ ブ 抵 抗		01
-C42	RD356470	Carbon Resistor (chip)	4.7K 63M J RECT.	チ ッ ブ 抵 抗		01
RC43	RD357220	Carbon Resistor (chip)	22.0K 63M J RECT.	チ ッ ブ 抵 抗		01
RC44	RD357220	Carbon Resistor (chip)	22.0K 63M J RECT.	チ ッ ブ 抵 抗		01
RC45	RD357120	Carbon Resistor (chip)	12.0K 63M J RECT.	チ ッ ブ 抵 抗		01
RC46	RD356150	Carbon Resistor (chip)	1.5K 63M J RECT.	チ ッ ブ 抵 抗		01
RC47	HF455100	Carbon Resistor	100.0 1/4 J AX TP	カ ー ボ ン 抵 抗		01
RC48	RD357120	Carbon Resistor (chip)	12.0K 63M J RECT.	チ ッ ブ 抵 抗		01
RC49	RD356150	Carbon Resistor (chip)	1.5K 63M J RECT.	チ ッ ブ 抵 抗		01
RC50	HF455100	Carbon Resistor	100.0 1/4 J AX TP	カ ー ボ ン 抵 抗		01
RC51	RD357470	Carbon Resistor (chip)	47.0K 63M J RECT.	チ ッ ブ 抵 抗		01
RC52	RD357180	Carbon Resistor (chip)	18.0K 63M J RECT.	チ ッ ブ 抵 抗		01
-C57	RD357180	Carbon Resistor (chip)	18.0K 63M J RECT.	チ ッ ブ 抵 抗		01
RC58	RD357470	Carbon Resistor (chip)	47.0K 63M J RECT.	チ ッ ブ 抵 抗		01
RC59	RD358220	Carbon Resistor (chip)	220.0K 63M J RECT.	チ ッ ブ 抵 抗		01
RC60	RD358220	Carbon Resistor (chip)	220.0K 63M J RECT.	チ ッ ブ 抵 抗		01
RD01	RD358220	Carbon Resistor (chip)	220.0K 63M J RECT.	チ ッ ブ 抵 抗		01
RD02	RD358220	Carbon Resistor (chip)	220.0K 63M J RECT.	チ ッ ブ 抵 抗		01
RD11	RD357100	Carbon Resistor (chip)	10.0K 63M J RECT.	チ ッ ブ 抵 抗		01
RD12	RD357100	Carbon Resistor (chip)	10.0K 63M J RECT.	チ ッ ブ 抵 抗		01
RD13	RD357130	Carbon Resistor (chip)	13.0K 63M J RECT.	チ ッ ブ 抵 抗		01
RD14	RD357130	Carbon Resistor (chip)	13.0K 63M J RECT.	チ ッ ブ 抵 抗		01
RD15	RD357100	Carbon Resistor (chip)	10.0K 63M J RECT.	チ ッ ブ 抵 抗		01
RD16	RD357100	Carbon Resistor (chip)	10.0K 63M J RECT.	チ ッ ブ 抵 抗		01
RD17	RD356820	Carbon Resistor (chip)	8.2K 63M J RECT.	チ ッ ブ 抵 抗		01
RD18	RD356820	Carbon Resistor (chip)	8.2K 63M J RECT.	チ ッ ブ 抵 抗		01
RD19	RD356470	Carbon Resistor (chip)	4.7K 63M J RECT.	チ ッ ブ 抵 抗		01
-D22	RD356470	Carbon Resistor (chip)	4.7K 63M J RECT.	チ ッ ブ 抵 抗		01
RD23	RD356910	Carbon Resistor (chip)	9.1K 63M J RECT.	チ ッ ブ 抵 抗		01
-D26	RD356910	Carbon Resistor (chip)	9.1K 63M J RECT.	チ ッ ブ 抵 抗		01
RD27	RD357220	Carbon Resistor (chip)	22.0K 63M J RECT.	チ ッ ブ 抵 抗		01
RD28	RD357220	Carbon Resistor (chip)	22.0K 63M J RECT.	チ ッ ブ 抵 抗		01
RD31	RD355220	Carbon Resistor (chip)	220.0 63M J RECT.	チ ッ ブ 抵 抗		01
RD32	RD355220	Carbon Resistor (chip)	220.0 63M J RECT.	チ ッ ブ 抵 抗		01
RD33	RD356680	Carbon Resistor (chip)	6.8K 63M J RECT.	チ ッ ブ 抵 抗		01
RD34	RD356680	Carbon Resistor (chip)	6.8K 63M J RECT.	チ ッ ブ 抵 抗		01
RD35	RD357100	Carbon Resistor (chip)	10.0K 63M J RECT.	チ ッ ブ 抵 抗		01
RD36	RD357100	Carbon Resistor (chip)	10.0K 63M J RECT.	チ ッ ブ 抵 抗		01
RE01	RD357180	Carbon Resistor (chip)	18.0K 63M J RECT.	チ ッ ブ 抵 抗		01
-E04	RD357180	Carbon Resistor (chip)	18.0K 63M J RECT.	チ ッ ブ 抵 抗		01
RE05	RD355220	Carbon Resistor (chip)	220.0 63M J RECT.	チ ッ ブ 抵 抗		01
RE06	RD355220	Carbon Resistor (chip)	220.0 63M J RECT.	チ ッ ブ 抵 抗		01

\*: New Parts

RANK: Japan only

REF NO.	PART NO.	DESCRIPTION	部 品 名	REMARKS	QTY	RANK
RE07	RD357360	Carbon Resistor (chip)	36.0K 63M J RECT.	チ ッ ブ 抵 抗		01
RE08	RD357360	Carbon Resistor (chip)	36.0K 63M J RECT.	チ ッ ブ 抵 抗		01
RE09	RD355220	Carbon Resistor (chip)	220.0 63M J RECT.	チ ッ ブ 抵 抗		01
RE10	RD355220	Carbon Resistor (chip)	220.0 63M J RECT.	チ ッ ブ 抵 抗		01
RE11	RD356240	Carbon Resistor (chip)	2.4K 63M J RECT.	チ ッ ブ 抵 抗		01
RE12	RD356240	Carbon Resistor (chip)	2.4K 63M J RECT.	チ ッ ブ 抵 抗		01
RE13	RD357100	Carbon Resistor (chip)	10.0K 63M J RECT.	チ ッ ブ 抵 抗		01
RE14	RD357100	Carbon Resistor (chip)	10.0K 63M J RECT.	チ ッ ブ 抵 抗		01
RE15	RD358100	Carbon Resistor (chip)	100.0K 63M J RECT.	チ ッ ブ 抵 抗		01
RE16	RD358100	Carbon Resistor (chip)	100.0K 63M J RECT.	チ ッ ブ 抵 抗		01
RE17	RD357180	Carbon Resistor (chip)	18.0K 63M J RECT.	チ ッ ブ 抵 抗		01
RE18	RD357180	Carbon Resistor (chip)	18.0K 63M J RECT.	チ ッ ブ 抵 抗		01
RE19	RD357300	Carbon Resistor (chip)	30.0K 63M J RECT.	チ ッ ブ 抵 抗		01
RE20	RD357300	Carbon Resistor (chip)	30.0K 63M J RECT.	チ ッ ブ 抵 抗		01
RF01	RD357750	Carbon Resistor (chip)	75.0K 63M J RECT.	チ ッ ブ 抵 抗		01
RF02	RD357750	Carbon Resistor (chip)	75.0K 63M J RECT.	チ ッ ブ 抵 抗		01
RF03	RD355220	Carbon Resistor (chip)	220.0 63M J RECT.	チ ッ ブ 抵 抗		01
RF04	RD355220	Carbon Resistor (chip)	220.0 63M J RECT.	チ ッ ブ 抵 抗		01
RF05	RD357180	Carbon Resistor (chip)	18.0K 63M J RECT.	チ ッ ブ 抵 抗		01
RF06	RD357180	Carbon Resistor (chip)	18.0K 63M J RECT.	チ ッ ブ 抵 抗		01
RF07	RD355220	Carbon Resistor (chip)	220.0 63M J RECT.	チ ッ ブ 抵 抗		01
RF08	RD355220	Carbon Resistor (chip)	220.0 63M J RECT.	チ ッ ブ 抵 抗		01
RF09	RD356470	Carbon Resistor (chip)	4.7K 63M J RECT.	チ ッ ブ 抵 抗		01
RF10	RD356470	Carbon Resistor (chip)	4.7K 63M J RECT.	チ ッ ブ 抵 抗		01
RF11	RD354100	Carbon Resistor (chip)	10.0 63M J RECT.	チ ッ ブ 抵 抗		01
RF12	RD357100	Carbon Resistor (chip)	10.0K 63M J RECT.	チ ッ ブ 抵 抗		01
RF13	RD357100	Carbon Resistor (chip)	10.0K 63M J RECT.	チ ッ ブ 抵 抗		01
RF14	RD358100	Carbon Resistor (chip)	100.0K 63M J RECT.	チ ッ ブ 抵 抗		01
RF15	RD358100	Carbon Resistor (chip)	100.0K 63M J RECT.	チ ッ ブ 抵 抗		01
RG01	RD357180	Carbon Resistor (chip)	18.0K 63M J RECT.	チ ッ ブ 抵 抗		01
-G04	RD357180	Carbon Resistor (chip)	18.0K 63M J RECT.	チ ッ ブ 抵 抗		01
RG05	RD356150	Carbon Resistor (chip)	1.5K 63M J RECT.	チ ッ ブ 抵 抗		01
RG06	RD356150	Carbon Resistor (chip)	1.5K 63M J RECT.	チ ッ ブ 抵 抗		01
RG07	RD357100	Carbon Resistor (chip)	10.0K 63M J RECT.	チ ッ ブ 抵 抗		01
RG08	RD357100	Carbon Resistor (chip)	10.0K 63M J RECT.	チ ッ ブ 抵 抗		01
RG09	RD356120	Carbon Resistor (chip)	1.2K 63M J RECT.	チ ッ ブ 抵 抗		01
RG10	RD356120	Carbon Resistor (chip)	1.2K 63M J RECT.	チ ッ ブ 抵 抗		01
RG11	RD357180	Carbon Resistor (chip)	18.0K 63M J RECT.	チ ッ ブ 抵 抗		01
RG12	RD357180	Carbon Resistor (chip)	18.0K 63M J RECT.	チ ッ ブ 抵 抗		01
RG13	RD357360	Carbon Resistor (chip)	36.0K 63M J RECT.	チ ッ ブ 抵 抗		01
RG14	RD357360	Carbon Resistor (chip)	36.0K 63M J RECT.	チ ッ ブ 抵 抗		01
RG15	RD357180	Carbon Resistor (chip)	18.0K 63M J RECT.	チ ッ ブ 抵 抗		01
RG16	RD357180	Carbon Resistor (chip)	18.0K 63M J RECT.	チ ッ ブ 抵 抗		01
RG17	RD355220	Carbon Resistor (chip)	220.0 63M J RECT.	チ ッ ブ 抵 抗		01
RG18	RD355220	Carbon Resistor (chip)	220.0 63M J RECT.	チ ッ ブ 抵 抗		01
RG19	RD357220	Carbon Resistor (chip)	22.0K 63M J RECT.	チ ッ ブ 抵 抗		01
RG20	RD357360	Carbon Resistor (chip)	36.0K 63M J RECT.	チ ッ ブ 抵 抗		01
-G23	RD357360	Carbon Resistor (chip)	36.0K 63M J RECT.	チ ッ ブ 抵 抗		01
RG24	RD355220	Carbon Resistor (chip)	220.0 63M J RECT.	チ ッ ブ 抵 抗		01
RG25	RD355220	Carbon Resistor (chip)	220.0 63M J RECT.	チ ッ ブ 抵 抗		01
RG26	RD357150	Carbon Resistor (chip)	15.0K 63M J RECT.	チ ッ ブ 抵 抗		01
RG27	RD357100	Carbon Resistor (chip)	10.0K 63M J RECT.	チ ッ ブ 抵 抗		01
RG28	RD356470	Carbon Resistor (chip)	4.7K 63M J RECT.	チ ッ ブ 抵 抗		01
RG29	RD356470	Carbon Resistor (chip)	4.7K 63M J RECT.	チ ッ ブ 抵 抗		01
RG30	RD358220	Carbon Resistor (chip)	220.0K 63M J RECT.	チ ッ ブ 抵 抗		01
RG31	RD357100	Carbon Resistor (chip)	10.0K 63M J RECT.	チ ッ ブ 抵 抗		01
RG32	RD357100	Carbon Resistor (chip)	10.0K 63M J RECT.	チ ッ ブ 抵 抗		01
RG33	RD357200	Carbon Resistor (chip)	20.0K 63M J RECT.	チ ッ ブ 抵 抗		01
RG34	RD358220	Carbon Resistor (chip)	220.0K 63M J RECT.	チ ッ ブ 抵 抗		01
RG35	RD358220	Carbon Resistor (chip)	220.0K 63M J RECT.	チ ッ ブ 抵 抗		01
RG36	RF357100	Carbon Resistor (chip)	10.0K D 1608	チ ッ ブ 抵 抗		01
RG37	RF357110	Carbon Resistor (chip)	11.0K D 1608	チ ッ ブ 抵 抗		01
RG38	RF357100	Carbon Resistor (chip)	10.0K D 1608	チ ッ ブ 抵 抗		01
RG39	RF357110	Carbon Resistor (chip)	11.0K D 1608	チ ッ ブ 抵 抗		01
RG40	RF357100	Carbon Resistor (chip)	10.0K D 1608	チ ッ ブ 抵 抗		01
-G43	RF357100	Carbon Resistor (chip)	10.0K D 1608	チ ッ ブ 抵 抗		01
RG44	RF357180	Carbon Resistor (chip)	18.0K D 1608	チ ッ ブ 抵 抗		01
RG45	RF357180	Carbon Resistor (chip)	18.0K D 1608	チ ッ ブ 抵 抗		01
RG46	RF357200	Carbon Resistor (chip)	20.0K D 1608	チ ッ ブ 抵 抗		01
-G49	RF357200	Carbon Resistor (chip)	20.0K D 1608	チ ッ ブ 抵 抗		01

\*: New Parts

RANK: Japan only

REF NO.	PART NO.	DESCRIPTION		部 品 名	REMARKS	QTY	RANK
RG50	RF357180	Carbon Resistor (chip)	18.0K D 1608	チ ッ ブ 抵 抗			
RG51	RF357180	Carbon Resistor (chip)	18.0K D 1608	チ ッ ブ 抵 抗			
RG52	RD354750	Carbon Resistor (chip)	75.0 63M J RECT.	チ ッ ブ 抵 抗			01
-G55	RD354750	Carbon Resistor (chip)	75.0 63M J RECT.	チ ッ ブ 抵 抗			01
RG56	RD358100	Carbon Resistor (chip)	100.0K 63M J RECT.	チ ッ ブ 抵 抗			01
-G59	RD358100	Carbon Resistor (chip)	100.0K 63M J RECT.	チ ッ ブ 抵 抗			01
RG62	RD357220	Carbon Resistor (chip)	22.0K 63M J RECT.	チ ッ ブ 抵 抗			01
RG63	RD357220	Carbon Resistor (chip)	22.0K 63M J RECT.	チ ッ ブ 抵 抗			01
RH01	RD358100	Carbon Resistor (chip)	100.0K 63M J RECT.	チ ッ ブ 抵 抗			01
RH02	RD357680	Carbon Resistor (chip)	68.0K 63M J RECT.	チ ッ ブ 抵 抗			01
RH03	RD356820	Carbon Resistor (chip)	8.2K 63M J RECT.	チ ッ ブ 抵 抗			01
RH04	RD356470	Carbon Resistor (chip)	4.7K 63M J RECT.	チ ッ ブ 抵 抗			01
RH05	RD357680	Carbon Resistor (chip)	68.0K 63M J RECT.	チ ッ ブ 抵 抗			01
RH06	RD358100	Carbon Resistor (chip)	100.0K 63M J RECT.	チ ッ ブ 抵 抗			01
RH08	HF456150	Carbon Resistor	1.5K 1/4 J AX TP	カ ー ボ ン 抵 抗			01
RH09	RD357330	Carbon Resistor (chip)	33.0K 63M J RECT.	チ ッ ブ 抵 抗			01
RH10	RD356470	Carbon Resistor (chip)	4.7K 63M J RECT.	チ ッ ブ 抵 抗			01
RH11	HF456150	Carbon Resistor	1.5K 1/4 J AX TP	カ ー ボ ン 抵 抗			01
-H14	HF456150	Carbon Resistor	1.5K 1/4 J AX TP	カ ー ボ ン 抵 抗			01
RH15	RD358100	Carbon Resistor (chip)	100.0K 63M J RECT.	チ ッ ブ 抵 抗			01
RH16	RD357680	Carbon Resistor (chip)	68.0K 63M J RECT.	チ ッ ブ 抵 抗			01
RH17	RD356820	Carbon Resistor (chip)	8.2K 63M J RECT.	チ ッ ブ 抵 抗			01
RH18	RD356470	Carbon Resistor (chip)	4.7K 63M J RECT.	チ ッ ブ 抵 抗			01
RH19	RD357680	Carbon Resistor (chip)	68.0K 63M J RECT.	チ ッ ブ 抵 抗			01
RH20	RD358100	Carbon Resistor (chip)	100.0K 63M J RECT.	チ ッ ブ 抵 抗			01
RH22	HF456150	Carbon Resistor	1.5K 1/4 J AX TP	カ ー ボ ン 抵 抗			01
RH23	RD357330	Carbon Resistor (chip)	33.0K 63M J RECT.	チ ッ ブ 抵 抗			01
RH24	RD357180	Carbon Resistor (chip)	18.0K 63M J RECT.	チ ッ ブ 抵 抗			01
RH25	RD357180	Carbon Resistor (chip)	18.0K 63M J RECT.	チ ッ ブ 抵 抗			01
RH26	RD358180	Carbon Resistor (chip)	180.0K 63M J RECT.	チ ッ ブ 抵 抗			01
RH27	RD358180	Carbon Resistor (chip)	180.0K 63M J RECT.	チ ッ ブ 抵 抗			01
RH28	RD354750	Carbon Resistor (chip)	75.0 63M J RECT.	チ ッ ブ 抵 抗			01
RH29	RD358100	Carbon Resistor (chip)	100.0K 63M J RECT.	チ ッ ブ 抵 抗			01
RH30	RD358100	Carbon Resistor (chip)	100.0K 63M J RECT.	チ ッ ブ 抵 抗			01
RH31	RD354750	Carbon Resistor (chip)	75.0 63M J RECT.	チ ッ ブ 抵 抗			01
RH32	RD356470	Carbon Resistor (chip)	4.7K 63M J RECT.	チ ッ ブ 抵 抗			01
RH33	RD358100	Carbon Resistor (chip)	100.0K 63M J RECT.	チ ッ ブ 抵 抗			01
RH34	RD358100	Carbon Resistor (chip)	100.0K 63M J RECT.	チ ッ ブ 抵 抗			01
RH35	HF456150	Carbon Resistor	1.5K 1/4 J AX TP	カ ー ボ ン 抵 抗			01
-H38	HF456150	Carbon Resistor	1.5K 1/4 J AX TP	カ ー ボ ン 抵 抗			01
RH39	HF455220	Carbon Resistor	220.0 1/4 J AX TP	カ ー ボ ン 抵 抗			01
-H42	HF455220	Carbon Resistor	220.0 1/4 J AX TP	カ ー ボ ン 抵 抗			01
RH43	HF456220	Carbon Resistor	2.2K 1/4 J AX TP	カ ー ボ ン 抵 抗			01
RH44	HV754100	Flame Proof C. Resistor	10.0 1/4 J RX TP	不 燃 化 力 ー ボ ン 抵 抗			01
RH45	HV754100	Flame Proof C. Resistor	10.0 1/4 J RX TP	不 燃 化 力 ー ボ ン 抵 抗			01
SW101	V9683600	Push Switch	PS-22E85L52	ブ ッ シ ュ S W	HPF 1		01
SW102	V9683600	Push Switch	PS-22E85L52	ブ ッ シ ュ S W	PRE 1		01
SW103	V9683900	Push Switch	PS-42E85L(3.3X3.3)	ブ ッ シ ュ S W	ST 1		01
SW104	V9683600	Push Switch	PS-22E85L52	ブ ッ シ ュ S W	1-2 1		01
SW105	V9683600	Push Switch	PS-22E85L52	ブ ッ シ ュ S W	PFL 1		01
SW201	V9683600	Push Switch	PS-22E85L52	ブ ッ シ ュ S W	HPF 2		01
SW202	V9683600	Push Switch	PS-22E85L52	ブ ッ シ ュ S W	PRE 2		01
SW203	V9683900	Push Switch	PS-42E85L(3.3X3.3)	ブ ッ シ ュ S W	ST 2		01
SW204	V9683600	Push Switch	PS-22E85L52	ブ ッ シ ュ S W	1-2 2		01
SW205	V9683600	Push Switch	PS-22E85L52	ブ ッ シ ュ S W	PFL 2		01
SW301	V9683600	Push Switch	PS-22E85L52	ブ ッ シ ュ S W	HPF 3		01
SW302	V9683600	Push Switch	PS-22E85L52	ブ ッ シ ュ S W	PRE 3		01
SW303	V9683900	Push Switch	PS-42E85L(3.3X3.3)	ブ ッ シ ュ S W	ST 3		01
SW304	V9683600	Push Switch	PS-22E85L52	ブ ッ シ ュ S W	1-2 3		01
SW305	V9683600	Push Switch	PS-22E85L52	ブ ッ シ ュ S W	PFL 3		01
SW401	V9683600	Push Switch	PS-22E85L52	ブ ッ シ ュ S W	HPF 4		01
SW402	V9683600	Push Switch	PS-22E85L52	ブ ッ シ ュ S W	PRE 4		01
SW403	V9683900	Push Switch	PS-42E85L(3.3X3.3)	ブ ッ シ ュ S W	ST 4		01
SW404	V9683600	Push Switch	PS-22E85L52	ブ ッ シ ュ S W	1-2 4		01
SW405	V9683600	Push Switch	PS-22E85L52	ブ ッ シ ュ S W	PFL 4		01
SW501	V9683600	Push Switch	PS-22E85L52	ブ ッ シ ュ S W	HPF 5		01
SW502	V9683600	Push Switch	PS-22E85L52	ブ ッ シ ュ S W	PRE 5		01
SW503	V9683900	Push Switch	PS-42E85L(3.3X3.3)	ブ ッ シ ュ S W	ST 5		01
SW504	V9683600	Push Switch	PS-22E85L52	ブ ッ シ ュ S W	1-2 5		01
SW505	V9683600	Push Switch	PS-22E85L52	ブ ッ シ ュ S W	PFL 5		01

\*: New Parts

RANK: Japan only

REF NO.	PART NO.	DESCRIPTION		部 品 名	REMARKS	QTY	RANK
SW506	V9683600	Push Switch	PS-22E85L52	プ ッ シ ュ S W	2TR IN PHANTOM		01
SW601	V9683600	Push Switch	PS-22E85L52	プ ッ シ ュ S W	HPF 6		01
SW602	V9683600	Push Switch	PS-22E85L52	プ ッ シ ュ S W	PRE 6		01
SW603	V9683900	Push Switch	PS-42E85L(3.3X3.3)	プ ッ シ ュ S W	ST 6		01
SW604	V9683600	Push Switch	PS-22E85L52	プ ッ シ ュ S W	1-2 6		01
SW605	V9683600	Push Switch	PS-22E85L52	プ ッ シ ュ S W	PFL 6		01
SW701	V9683600	Push Switch	PS-22E85L52	プ ッ シ ュ S W	HPF 7		01
SW702	V9683600	Push Switch	PS-22E85L52	プ ッ シ ュ S W	PRE 7		01
SW703	V9683900	Push Switch	PS-42E85L(3.3X3.3)	プ ッ シ ュ S W	ST 7		01
SW704	V9683600	Push Switch	PS-22E85L52	プ ッ シ ュ S W	1-2 7		01
SW705	V9683600	Push Switch	PS-22E85L52	プ ッ シ ュ S W	PFL 7		01
SW801	V9683600	Push Switch	PS-22E85L52	プ ッ シ ュ S W	HPF 8		01
SW802	V9683600	Push Switch	PS-22E85L52	プ ッ シ ュ S W	PRE 8		01
SW803	V9683900	Push Switch	PS-42E85L(3.3X3.3)	プ ッ シ ュ S W	ST 8		01
SW804	V9683600	Push Switch	PS-22E85L52	プ ッ シ ュ S W	1-2 8		01
SW805	V9683600	Push Switch	PS-22E85L52	プ ッ シ ュ S W	PFL 8		01
SW901	V9683600	Push Switch	PS-22E85L52	プ ッ シ ュ S W	HPF 9/10		01
SW902	V9683600	Push Switch	PS-22E85L52	プ ッ シ ュ S W	PRE 9/10		01
SW903	V9683600	Push Switch	PS-22E85L52	プ ッ シ ュ S W	ST 9/10		01
SW904	V9683900	Push Switch	PS-42E85L(3.3X3.3)	プ ッ シ ュ S W	1-2 9/10		01
SW905	V9683900	Push Switch	PS-42E85L(3.3X3.3)	プ ッ シ ュ S W	PFL 9/10		01
SWA01	V9683600	Push Switch	PS-22E85L52	プ ッ シ ュ S W	HPF 11/12		01
SWA02	V9683600	Push Switch	PS-22E85L52	プ ッ シ ュ S W	PRE 11/12		01
SWA03	V9683600	Push Switch	PS-22E85L52	プ ッ シ ュ S W	1-2 11/12		01
SWA04	V9683900	Push Switch	PS-42E85L(3.3X3.3)	プ ッ シ ュ S W	PFL 11/12		01
SWA05	V9683900	Push Switch	PS-42E85L(3.3X3.3)	プ ッ シ ュ S W	ST 11/12		01
SWB01	V9683600	Push Switch	PS-22E85L52	プ ッ シ ュ S W	PRE 13/14		01
SWB02	V9683900	Push Switch	PS-42E85L(3.3X3.3)	プ ッ シ ュ S W	PFL 13/14		01
SWB03	V9683900	Push Switch	PS-42E85L(3.3X3.3)	プ ッ シ ュ S W	ST 13/14		01
SWB04	V9683600	Push Switch	PS-22E85L52	プ ッ シ ュ S W	1-2 13/14		01
SWC01	V9683600	Push Switch	PS-22E85L52	プ ッ シ ュ S W	PRE 15/16		01
SWC02	V9683900	Push Switch	PS-42E85L(3.3X3.3)	プ ッ シ ュ S W	PFL 15/16		01
SWC03	V9683900	Push Switch	PS-42E85L(3.3X3.3)	プ ッ シ ュ S W	ST 15/16		01
SWC04	V9683600	Push Switch	PS-22E85L52	プ ッ シ ュ S W	1-2 15/16		01
SWE01	V9683600	Push Switch	PS-22E85L52	プ ッ シ ュ S W	TO ST		01
SWG01	V9683600	Push Switch	PS-22E85L52	プ ッ シ ュ S W	ST/GROUP		01
SWG02	V9683600	Push Switch	PS-22E85L52	プ ッ シ ュ S W	2TR IN		01
VR101	V9790500	Rotary Variable Resistor	RD 10.0K XV09213YN	ロ ー タ リ ー V R	GAIN 1		03
VR102	V8264700	Rotary Variable Resistor	B 50.0K XV09213YNP	ロ ー タ リ ー V R	LOW 1		03
VR103	V8264700	Rotary Variable Resistor	B 50.0K XV09213YNP	ロ ー タ リ ー V R	MID 1		03
VR104	V8264700	Rotary Variable Resistor	B 50.0K XV09213YNP	ロ ー タ リ ー V R	HIGH 1		03
VR105	WA507500	Slide Variable Resistor	1SY6008	ス ラ イ ド V R	CH FADER 1		04
VR106	V9886100	Rotary Variable Resistor	XV012313Y 15A15C20	2 連 ロ ー タ リ ー V R	PAN 1		04
VR107	V9791000	Rotary Variable Resistor	B 20.0K XV09213YNP	ロ ー タ リ ー V R	AUX1 1		03
VR108	V9791000	Rotary Variable Resistor	B 20.0K XV09213YNP	ロ ー タ リ ー V R	AUX2 1		03
VR201	V9790500	Rotary Variable Resistor	RD 10.0K XV09213YN	ロ ー タ リ ー V R	GAIN 2		03
VR202	V8264700	Rotary Variable Resistor	B 50.0K XV09213YNP	ロ ー タ リ ー V R	LOW 2		03
VR203	V8264700	Rotary Variable Resistor	B 50.0K XV09213YNP	ロ ー タ リ ー V R	MID 2		03
VR204	V8264700	Rotary Variable Resistor	B 50.0K XV09213YNP	ロ ー タ リ ー V R	HIGH 2		03
VR205	WA507500	Slide Variable Resistor	1SY6008	ス ラ イ ド V R	CH FADER 2		04
VR206	V9886100	Rotary Variable Resistor	XV012313Y 15A15C20	2 連 ロ ー タ リ ー V R	PAN 2		04
VR207	V9791000	Rotary Variable Resistor	B 20.0K XV09213YNP	ロ ー タ リ ー V R	AUX1 2		03
VR208	V9791000	Rotary Variable Resistor	B 20.0K XV09213YNP	ロ ー タ リ ー V R	AUX2 2		03
VR301	V9790500	Rotary Variable Resistor	RD 10.0K XV09213YN	ロ ー タ リ ー V R	GAIN 3		03
VR302	V8264700	Rotary Variable Resistor	B 50.0K XV09213YNP	ロ ー タ リ ー V R	LOW 3		03
VR303	V8264700	Rotary Variable Resistor	B 50.0K XV09213YNP	ロ ー タ リ ー V R	MID 3		03
VR304	V8264700	Rotary Variable Resistor	B 50.0K XV09213YNP	ロ ー タ リ ー V R	HIGH 3		03
VR305	WA507500	Slide Variable Resistor	1SY6008	ス ラ イ ド V R	CH FADER 3		04
VR306	V9886100	Rotary Variable Resistor	XV012313Y 15A15C20	2 連 ロ ー タ リ ー V R	PAN 3		04
VR307	V9791000	Rotary Variable Resistor	B 20.0K XV09213YNP	ロ ー タ リ ー V R	AUX1 3		03
VR308	V9791000	Rotary Variable Resistor	B 20.0K XV09213YNP	ロ ー タ リ ー V R	AUX2 3		03
VR401	V9790500	Rotary Variable Resistor	RD 10.0K XV09213YN	ロ ー タ リ ー V R	GAIN 4		03
VR402	V8264700	Rotary Variable Resistor	B 50.0K XV09213YNP	ロ ー タ リ ー V R	LOW 4		03
VR403	V8264700	Rotary Variable Resistor	B 50.0K XV09213YNP	ロ ー タ リ ー V R	MID 4		03
VR404	V8264700	Rotary Variable Resistor	B 50.0K XV09213YNP	ロ ー タ リ ー V R	HIGH 4		03
VR405	WA507500	Slide Variable Resistor	1SY6008	ス ラ イ ド V R	CH FADER 4		04
VR406	V9886100	Rotary Variable Resistor	XV012313Y 15A15C20	2 連 ロ ー タ リ ー V R	PAN 4		04
VR407	V9791000	Rotary Variable Resistor	B 20.0K XV09213YNP	ロ ー タ リ ー V R	AUX1 4		03
VR408	V9791000	Rotary Variable Resistor	B 20.0K XV09213YNP	ロ ー タ リ ー V R	AUX2 4		03
VR501	V9790500	Rotary Variable Resistor	RD 10.0K XV09213YN	ロ ー タ リ ー V R	GAIN 5		03

\*: New Parts

RANK: Japan only

REF NO.	PART NO.	DESCRIPTION	部 品 名	REMARKS	QTY	RANK
VR502	V8264700	Rotary Variable Resistor	B 50.0K XV09213YNP	□ - タリ - V R	LOW 5	03
VR503	V8264700	Rotary Variable Resistor	B 50.0K XV09213YNP	□ - タリ - V R	MID 5	03
VR504	V8264700	Rotary Variable Resistor	B 50.0K XV09213YNP	□ - タリ - V R	HIGH 5	03
VR505	WA507500	Slide Variable Resistor	1S16008	ス ラ イ ド V R	CH FADER 5	04
VR506	V9886100	Rotary Variable Resistor	XV012313Y 15A15C20	2 連 □ - タリ - V R	PAN 5	04
VR507	V9791000	Rotary Variable Resistor	B 20.0K XV09213YNP	□ - タリ - V R	AUX1 5	03
VR508	V9791000	Rotary Variable Resistor	B 20.0K XV09213YNP	□ - タリ - V R	AUX2 5	03
VR601	V9790500	Rotary Variable Resistor	RD 10.0K XV09213YN	□ - タリ - V R	GAIN 6	03
VR602	V8264700	Rotary Variable Resistor	B 50.0K XV09213YNP	□ - タリ - V R	LOW 6	03
VR603	V8264700	Rotary Variable Resistor	B 50.0K XV09213YNP	□ - タリ - V R	MID 6	03
VR604	V8264700	Rotary Variable Resistor	B 50.0K XV09213YNP	□ - タリ - V R	HIGH 6	03
VR605	WA507500	Slide Variable Resistor	1S16008	ス ラ イ ド V R	CH FADER 6	04
VR606	V9886100	Rotary Variable Resistor	XV012313Y 15A15C20	2 連 □ - タリ - V R	PAN 6	04
VR607	V9791000	Rotary Variable Resistor	B 20.0K XV09213YNP	□ - タリ - V R	AUX1 6	03
VR608	V9791000	Rotary Variable Resistor	B 20.0K XV09213YNP	□ - タリ - V R	AUX2 6	03
VR701	V9790500	Rotary Variable Resistor	RD 10.0K XV09213YN	□ - タリ - V R	GAIN 7	03
VR702	V8264700	Rotary Variable Resistor	B 50.0K XV09213YNP	□ - タリ - V R	LOW 7	03
VR703	V8264700	Rotary Variable Resistor	B 50.0K XV09213YNP	□ - タリ - V R	MID 7	03
VR704	V8264700	Rotary Variable Resistor	B 50.0K XV09213YNP	□ - タリ - V R	HIGH 7	03
VR705	WA507500	Slide Variable Resistor	1S16008	ス ラ イ ド V R	CH FADER 7	04
VR706	V9886100	Rotary Variable Resistor	XV012313Y 15A15C20	2 連 □ - タリ - V R	PAN 7	04
VR707	V9791000	Rotary Variable Resistor	B 20.0K XV09213YNP	□ - タリ - V R	AUX1 7	03
VR708	V9791000	Rotary Variable Resistor	B 20.0K XV09213YNP	□ - タリ - V R	AUX2 7	03
VR801	V9790500	Rotary Variable Resistor	RD 10.0K XV09213YN	□ - タリ - V R	GAIN 8	03
VR802	V8264700	Rotary Variable Resistor	B 50.0K XV09213YNP	□ - タリ - V R	LOW 8	03
VR803	V8264700	Rotary Variable Resistor	B 50.0K XV09213YNP	□ - タリ - V R	MID 8	03
VR804	V8264700	Rotary Variable Resistor	B 50.0K XV09213YNP	□ - タリ - V R	HIGH 8	03
VR805	WA507500	Slide Variable Resistor	1S16008	ス ラ イ ド V R	CH FADER 8	04
VR806	V9886100	Rotary Variable Resistor	XV012313Y 15A15C20	2 連 □ - タリ - V R	PAN 8	04
VR807	V9791000	Rotary Variable Resistor	B 20.0K XV09213YNP	□ - タリ - V R	AUX1 8	03
VR808	V9791000	Rotary Variable Resistor	B 20.0K XV09213YNP	□ - タリ - V R	AUX2 8	03
VR901	V9791100	Rotary Variable Resistor	C 20.0K XV012313	2 連 □ - タリ - V R	GAIN 9/10	04
VR902	V9791200	Rotary Variable Resistor	XV012313Y 1B50K	2 連 □ - タリ - V R	LOW 9/10	04
VR903	V9791200	Rotary Variable Resistor	XV012313Y 1B50K	2 連 □ - タリ - V R	MID 9/10	04
VR904	V9791200	Rotary Variable Resistor	XV012313Y 1B50K	2 連 □ - タリ - V R	HIGH 9/10	04
VR905	WA507600	Slide Variable Resistor	6011DY6009	二 連 ス ラ イ ド V R	CH FADER 9/10	05
VR906	V9886100	Rotary Variable Resistor	XV012313Y 15A15C20	2 連 □ - タリ - V R	PAN/BAL 9/10	04
VR907	V9791000	Rotary Variable Resistor	B 20.0K XV09213YNP	□ - タリ - V R	AUX1 9/10	03
VR908	V9791000	Rotary Variable Resistor	B 20.0K XV09213YNP	□ - タリ - V R	AUX2 9/10	03
VRA01	V9791100	Rotary Variable Resistor	C 20.0K XV012313	2 連 □ - タリ - V R	GAIN 11/12	04
VRA02	V9791200	Rotary Variable Resistor	XV012313Y 1B50K	2 連 □ - タリ - V R	LOW 11/12	04
VRA03	V9791200	Rotary Variable Resistor	XV012313Y 1B50K	2 連 □ - タリ - V R	MID 11/12	04
VRA04	V9791200	Rotary Variable Resistor	XV012313Y 1B50K	2 連 □ - タリ - V R	HIGH 11/12	04
VRA05	WA507600	Slide Variable Resistor	6011DY6009	二 連 ス ラ イ ド V R	CH FADER 11/12	05
VRA06	V9886100	Rotary Variable Resistor	XV012313Y 15A15C20	2 連 □ - タリ - V R	PAN/BAL 11/12	04
VRA07	V9791000	Rotary Variable Resistor	B 20.0K XV09213YNP	□ - タリ - V R	AUX1 11/12	03
VRA08	V9791000	Rotary Variable Resistor	B 20.0K XV09213YNP	□ - タリ - V R	AUX2 11/12	03
VRB01	V9791200	Rotary Variable Resistor	XV012313Y 1B50K	2 連 □ - タリ - V R	LOW 13/14	04
VRB02	V9791200	Rotary Variable Resistor	XV012313Y 1B50K	2 連 □ - タリ - V R	MID 13/14	04
VRB03	V9791200	Rotary Variable Resistor	XV012313Y 1B50K	2 連 □ - タリ - V R	HIGH 13/14	04
VRB04	WA507600	Slide Variable Resistor	6011DY6009	二 連 ス ラ イ ド V R	CH FADER 13/14	05
VRB05	V9886100	Rotary Variable Resistor	XV012313Y 15A15C20	2 連 □ - タリ - V R	BAL 13/14	04
VRB06	V9791000	Rotary Variable Resistor	B 20.0K XV09213YNP	□ - タリ - V R	AUX1 13/14	03
VRB07	V9791000	Rotary Variable Resistor	B 20.0K XV09213YNP	□ - タリ - V R	AUX2 13/14	03
VRC01	V9791200	Rotary Variable Resistor	XV012313Y 1B50K	2 連 □ - タリ - V R	LOW 15/16	04
VRC02	V9791200	Rotary Variable Resistor	XV012313Y 1B50K	2 連 □ - タリ - V R	MID 15/16	04
VRC03	V9791200	Rotary Variable Resistor	XV012313Y 1B50K	2 連 □ - タリ - V R	HIGH 15/16	04
VRC04	WA507600	Slide Variable Resistor	6011DY6009	二 連 ス ラ イ ド V R	CH FADER 15/16	05
VRC05	V9886100	Rotary Variable Resistor	XV012313Y 15A15C20	2 連 □ - タリ - V R	BAL 15/16	04
VRC06	V9791000	Rotary Variable Resistor	B 20.0K XV09213YNP	□ - タリ - V R	AUX1 15/16	03
VRC07	V9791000	Rotary Variable Resistor	B 20.0K XV09213YNP	□ - タリ - V R	AUX2 15/16	03
VRD01	V8265100	Rotary Variable Resistor	A 20.0K XV012313	2 連 □ - タリ - V R	2TR IN ST	04
VRD02	V8265100	Rotary Variable Resistor	A 20.0K XV012313	2 連 □ - タリ - V R	RETURN ST	04
VRD03	V8264600	Rotary Variable Resistor	A 20.0K XV09213YNP	□ - タリ - V R	RETURN AUX1	03
VRD04	V8264600	Rotary Variable Resistor	A 20.0K XV09213YNP	□ - タリ - V R	RETURN AUX2	03
VRE01	WA507600	Slide Variable Resistor	6011DY6009	二 連 ス ラ イ ド V R	GROUP 1-2	05
VRF01	V8264600	Rotary Variable Resistor	A 20.0K XV09213YNP	□ - タリ - V R	SEND AUX1	03
VRF02	V8264600	Rotary Variable Resistor	A 20.0K XV09213YNP	□ - タリ - V R	SEND AUX2	03
VRG01	WA507600	Slide Variable Resistor	6011DY6009	二 連 ス ラ イ ド V R	ST	05
VRH01	V8265100	Rotary Variable Resistor	A 20.0K XV012313	2 連 □ - タリ - V R	C-R/PHONES	04

\*: New Parts

RANK: Japan only



REF NO.	PART NO.	DESCRIPTION		部 品 名	REMARKS	QTY	RANK
W101	--	Connector Assembly	GND 1P	束 線	(WE78460)		
* 50	WE522200	Circuit Board	PS	シ ー ト P S	(WE61240)(X6343B0)		
60	--	Heat Sink		ヒ ー ト シ ン ク	(V966100)		
65	WE774300	Bind Head Tapping Screw-B	3.0X8 MFZN2W3	B タ イ ト + B I N D		5	01
70	--	Silicon Grease	G-746	シ リ コ ン グ リ ス	(0412125)	3	01
C01	UR898100	Electrolytic Cap.	100.0 100.0V RX TP	ケ ミ コ ン			
C02	UR898100	Electrolytic Cap.	100.0 100.0V RX TP	ケ ミ コ ン			
* C03	WF305700	Ceramic Capacitor-E	4700P 1KV Z RX TP	セ ラ コ ン ( E )			
* C04	WF305700	Ceramic Capacitor-E	4700P 1KV Z RX TP	セ ラ コ ン ( E )			
C05	UR659220	Electrolytic Cap.	2200 35.0V RX ST	ケ ミ コ ン			02
-08	UR659220	Electrolytic Cap.	2200 35.0V RX ST	ケ ミ コ ン			02
C09	UR659100	Electrolytic Cap.	1000 35.0V RX ST	ケ ミ コ ン			01
C10	WD399600	Electrolytic Cap.	100.00 160.0V RXST	ケ ミ コ ン			
C11	VF611200	Monolithic Ceramic Cap.	0.100 50V Z RX TP	積 層 セ ラ コ ン			02
-13	VF611200	Monolithic Ceramic Cap.	0.100 50V Z RX TP	積 層 セ ラ コ ン			02
C14	UR896470	Electrolytic Cap.	4.7 100.0V RX TP	ケ ミ コ ン			01
C15	UR847470	Electrolytic Cap.	47.00 25.0V RX TP	ケ ミ コ ン			01
C16	UR847470	Electrolytic Cap.	47.00 25.0V RX TP	ケ ミ コ ン			01
C17	UR838100	Electrolytic Cap.	100.00 16.0V RX TP	ケ ミ コ ン			01
C19	VF611200	Monolithic Ceramic Cap.	0.100 50V Z RX TP	積 層 セ ラ コ ン			02
C21	VF611200	Monolithic Ceramic Cap.	0.100 50V Z RX TP	積 層 セ ラ コ ン			02
C23	UR877470	Electrolytic Cap.	47.00 63.0V RX TP	ケ ミ コ ン			01
C24	UR858470	Electrolytic Cap.	470.00 35.0V RX TP	ケ ミ コ ン			01
C25	WD399600	Electrolytic Cap.	100.00 160.0V RXST	ケ ミ コ ン			
C26	UR898100	Electrolytic Cap.	100.0 100.0V RX TP	ケ ミ コ ン			
CN01	LB933030	Base Post Connector	VH 3P SE	ベ ー ス ポ ス ト			01
CN02	VB390600	Connector Base Post	PH 10P TE	コ ネ ク タ ベ ース ポ ス ト			01
D01	WD543900	Diode	1N4004 DO-41	ダ イ オ ー ド			
-10	WD543900	Diode	1N4004 DO-41	ダ イ オ ー ド			
D11	VN771700	Diode	D1NS4-4083 1A40V T	ダ イ オ ー ド			01
D12	VN771700	Diode	D1NS4-4083 1A40V T	ダ イ オ ー ド			01
D13	WD543900	Diode	1N4004 DO-41	ダ イ オ ー ド			
D14	WD543900	Diode	1N4004 DO-41	ダ イ オ ー ド			
F01	WC050700	Fuse Clip	EYF52BCY	ヒ ュ ー ズ ク リ ッ プ			01
F02	WC050700	Fuse Clip	EYF52BCY	ヒ ュ ー ズ ク リ ッ プ			01
F1	KB000750	Fuse	T 2.00AL/250V	ヒ ュ ー ズ			01
F2	KB000750	Fuse	T 2.00AL/250V	ヒ ュ ー ズ			01
IC01	X4930A00	IC	KIA7815API	I C	REGULATOR +15V		02
IC02	X4931A00	IC	KIA7915PI	I C	REGULATOR -15V		02
IC03	X4153A00	IC	KIA7812API	I C	REGULATOR +12V		
IC05	X4928A00	IC	KIA7805API/P	I C	REGULATOR +5V		02
K01	--	GND Plate		ブ レ ー ト G N D	(WC53340)		
Q01	VQ547300	Transistor	2SC4793 (HFE) ST	ト ラ ン ジ ス タ			03
R01	HF457150	Carbon Resistor	15.0K 1/4 J AX TP	カ ー ボ ン 抵 抗			01
R02	HF457100	Carbon Resistor	10.0K 1/4 J AX TP	カ ー ボ ン 抵 抗			01
R03	HF457100	Carbon Resistor	10.0K 1/4 J AX TP	カ ー ボ ン 抵 抗			01
R04	HF457220	Carbon Resistor	22.0K 1/4 J AX TP	カ ー ボ ン 抵 抗			01
R05	HF457150	Carbon Resistor	15.0K 1/4 J AX TP	カ ー ボ ン 抵 抗			01
R06	HF457150	Carbon Resistor	15.0K 1/4 J AX TP	カ ー ボ ン 抵 抗			01
ZD01	VG442900	Zener Diode	MTZ J 27.0B 27.0V	ツ ェ ナ ー ダ イ オ ー ド			01
ZD02	VG443700	Zener Diode	MTZ J 33.0B 33.0V	ツ ェ ナ ー ダ イ オ ー ド			01
ZD03	VG441100	Zener Diode	MTZ J 16.0B 16.0V	ツ ェ ナ ー ダ イ オ ー ド			01
ZD04	VG442900	Zener Diode	MTZ J 27.0B 27.0V	ツ ェ ナ ー ダ イ オ ー ド			01
ZD07	VG438900	Zener Diode	MTZ J 8.2B 8.2V	ツ ェ ナ ー ダ イ オ ー ド			01
	V2422400	Power Switch	SDDJE3-A-2 U C S	シ ー ソ ー S W	ON/STANDBY		07
	WA595401	Connector	3P SCMI405MOS3N000	コ ネ ク タ	AC ADAPTOR IN		04

\*: New Parts

RANK: Japan only

# MIXING CONSOLE

# MG12/4, MG16/4

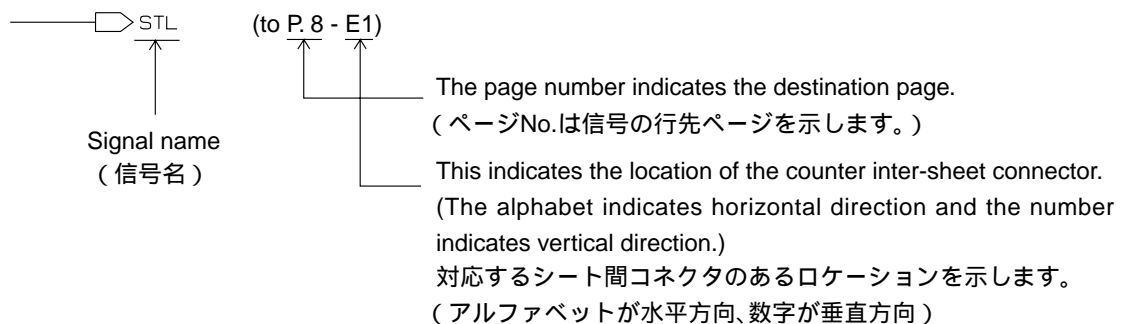
# CIRCUIT DIAGRAM

## ■ CONTENTS (目次)

BLOCK DIAGRAM & LEVEL DIAGRAM (ブロック図&レベルダイアグラム).....	3
OVERALL CIRCUIT DIAGRAM(総回路図)	
MAIN .....	4 - 8
JACK 1/2 .....	9, 10
JACK 2/2 .....	10
PS .....	11

## Notation for Circuit Diagrams (回路図表記上の注意)

### 1. How to identify inter-sheet connectors(シート間コネクタの読み方について)

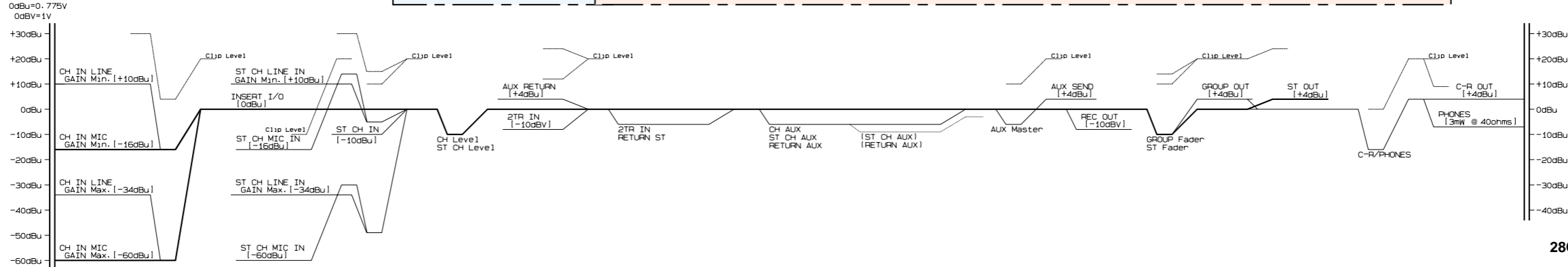
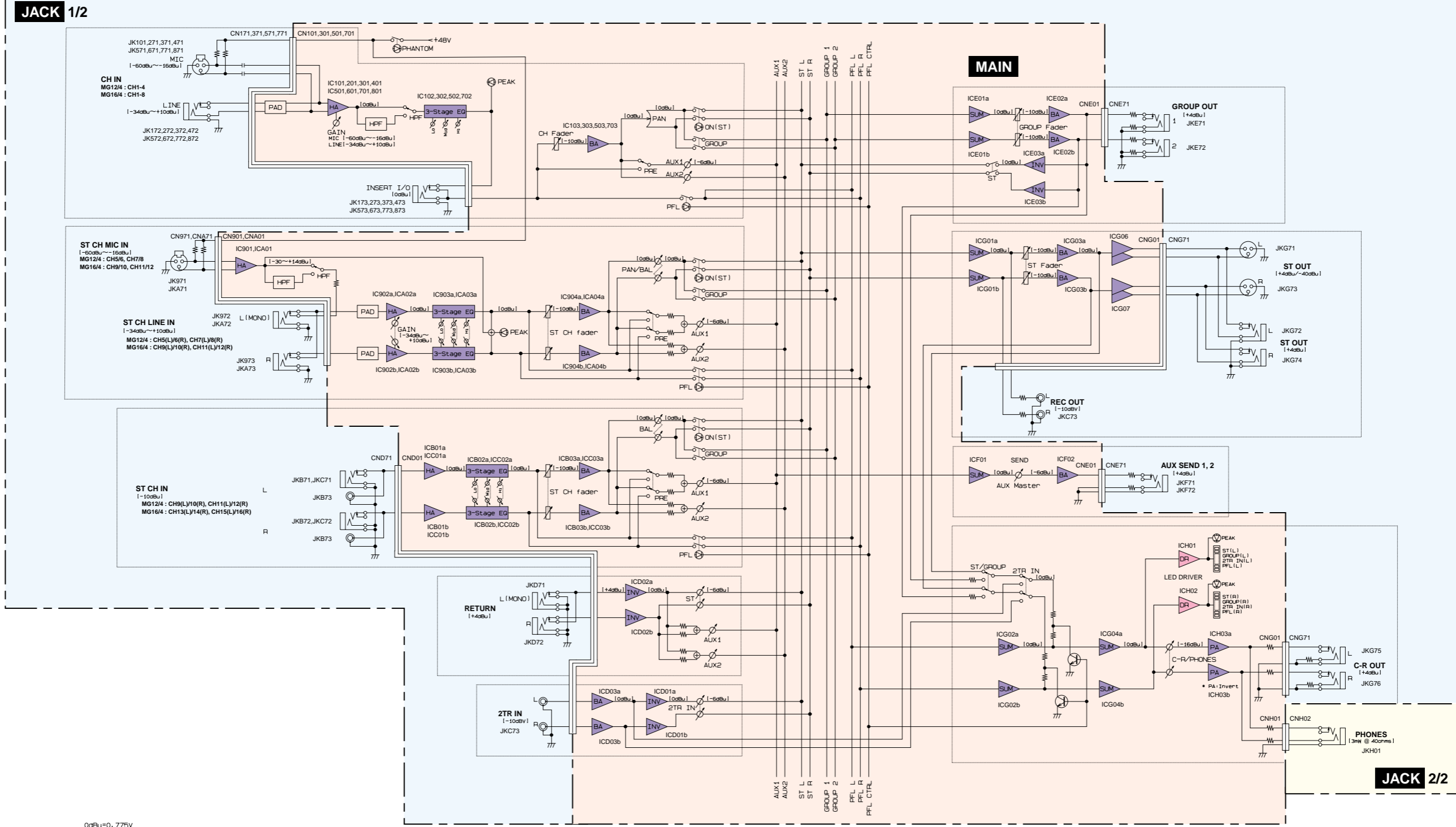


**Note : See parts list for details of circuit board component parts.**

注:シートの部品詳細は、パーツリストをご参照ください。

# BLOCK DIAGRAM & LEVEL DIAGRAM

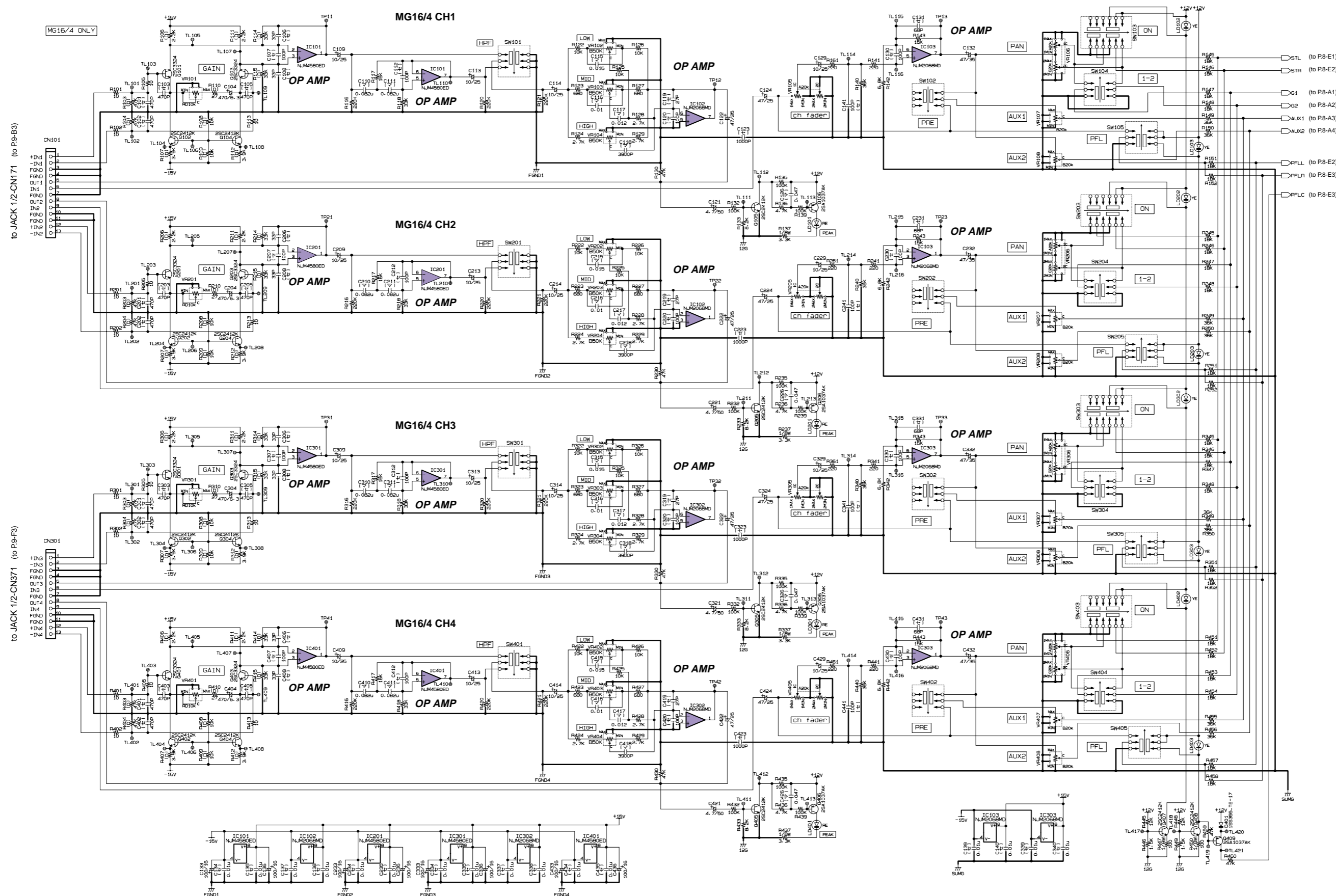
MG12/4  
MG16/4



28CA1-8834985

# OVERALL CIRCUIT DIAGRAM 1/8 MAIN

MG12/4  
MG16/4



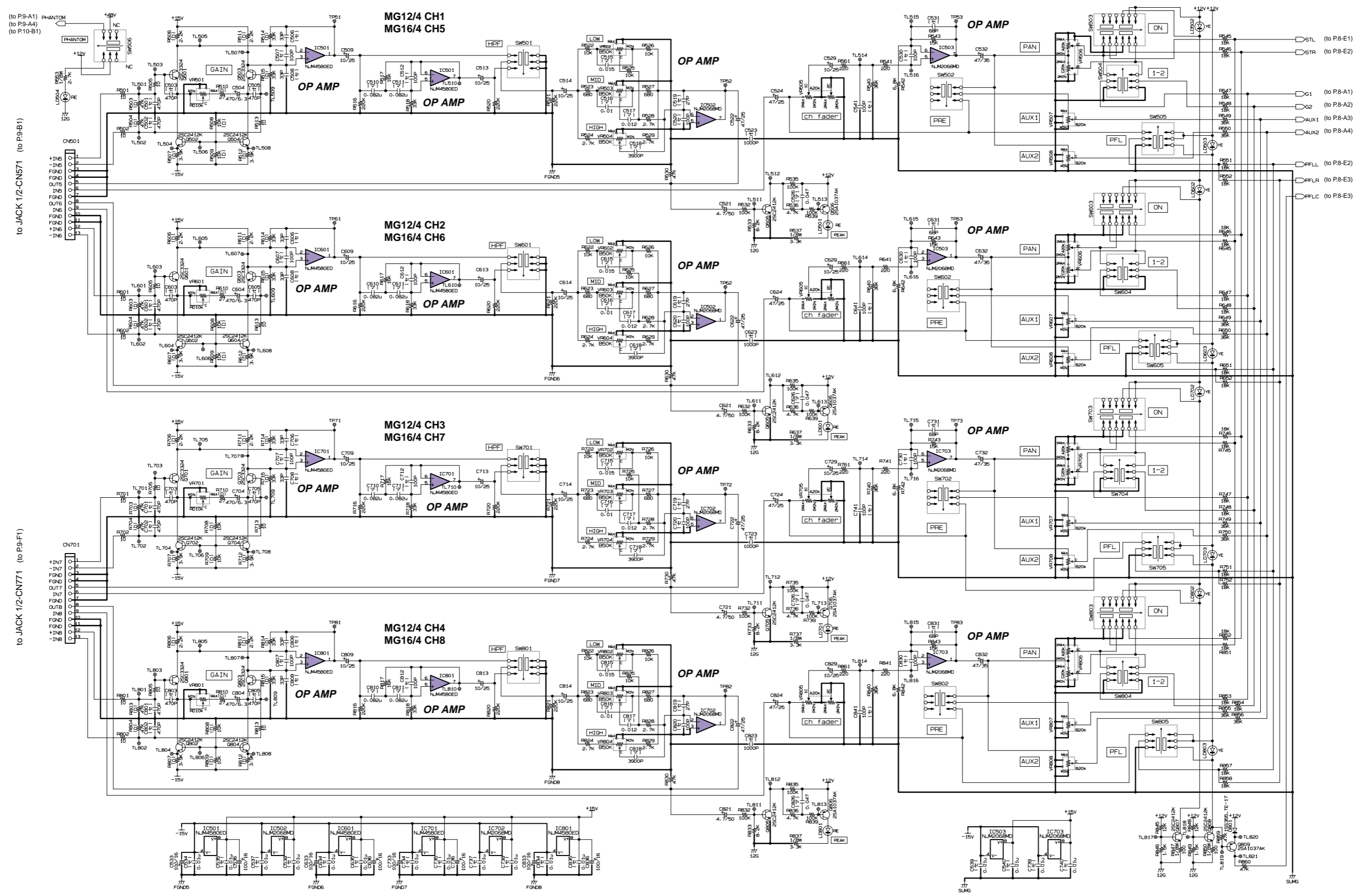
(セ) : Ceramic Capacitor (セラコン)  
(マ) : Mylar Capacitor (マイラーコン)

Note : See parts list for details of circuit board component parts.  
(注 : シートの部品詳細はパーツリストをご参照ください。)

28CC1-8834988-1

# OVERALL CIRCUIT DIAGRAM 2/8 MAIN

MG12/4  
MG16/4



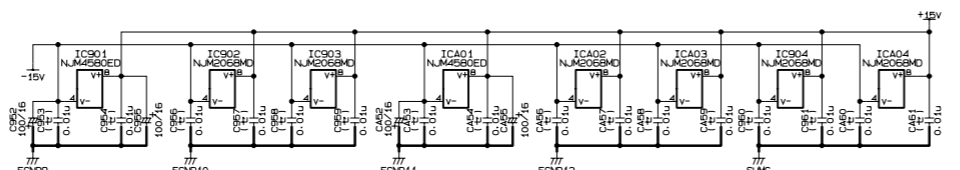
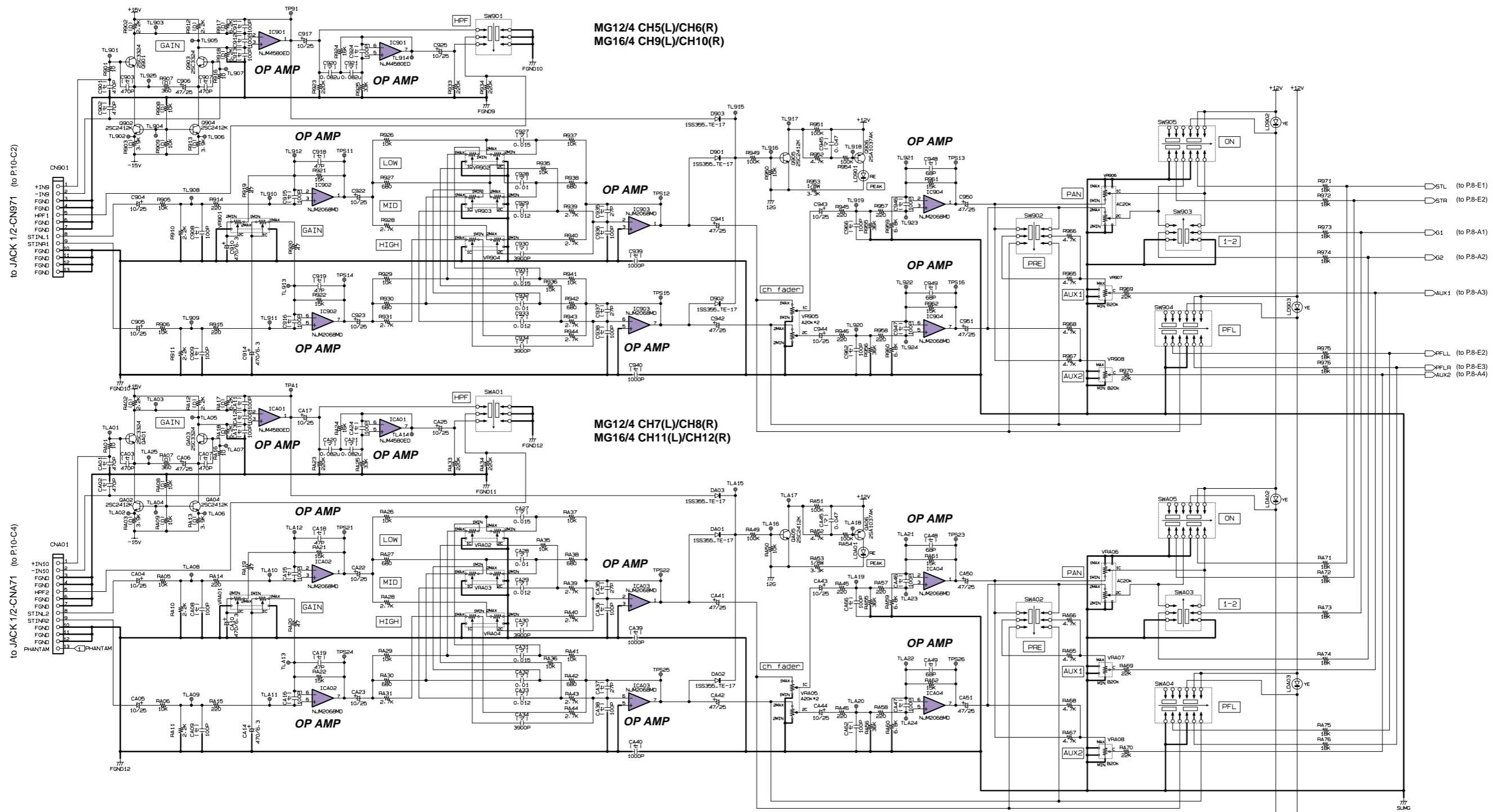
(セ) : Ceramic Capacitor (セラコン)  
(マ) : Mylar Capacitor (マイラーコン)

Note : See parts list for details of circuit board component parts.  
(注 : シートの部品詳細はパーツリストをご参照ください。)

28CC1-8834988-2

# OVERALL CIRCUIT DIAGRAM 3/8 MAIN

MG12/4  
MG16/4



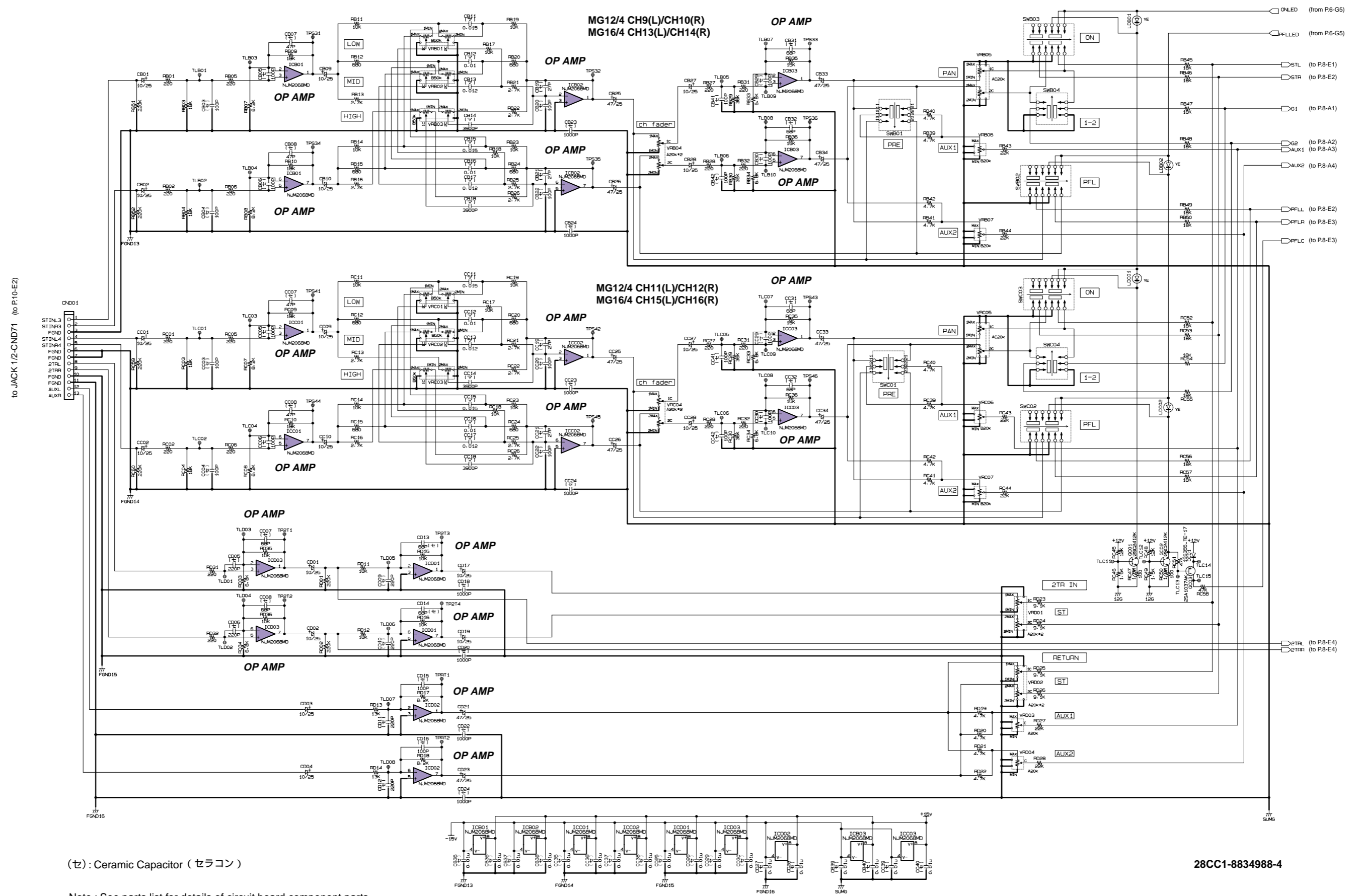
(セ) : Ceramic Capacitor (セラコン)  
(マ) : Mylar Capacitor (マイラーコン)

Note : See parts list for details of circuit board component parts.  
(注 : シートの部品詳細はパーツリストをご参照ください。)

28CC1-8834988-3

# OVERALL CIRCUIT DIAGRAM 4/8 MAIN

MG12/4  
MG16/4



(セ) : Ceramic Capacitor (セラコン)

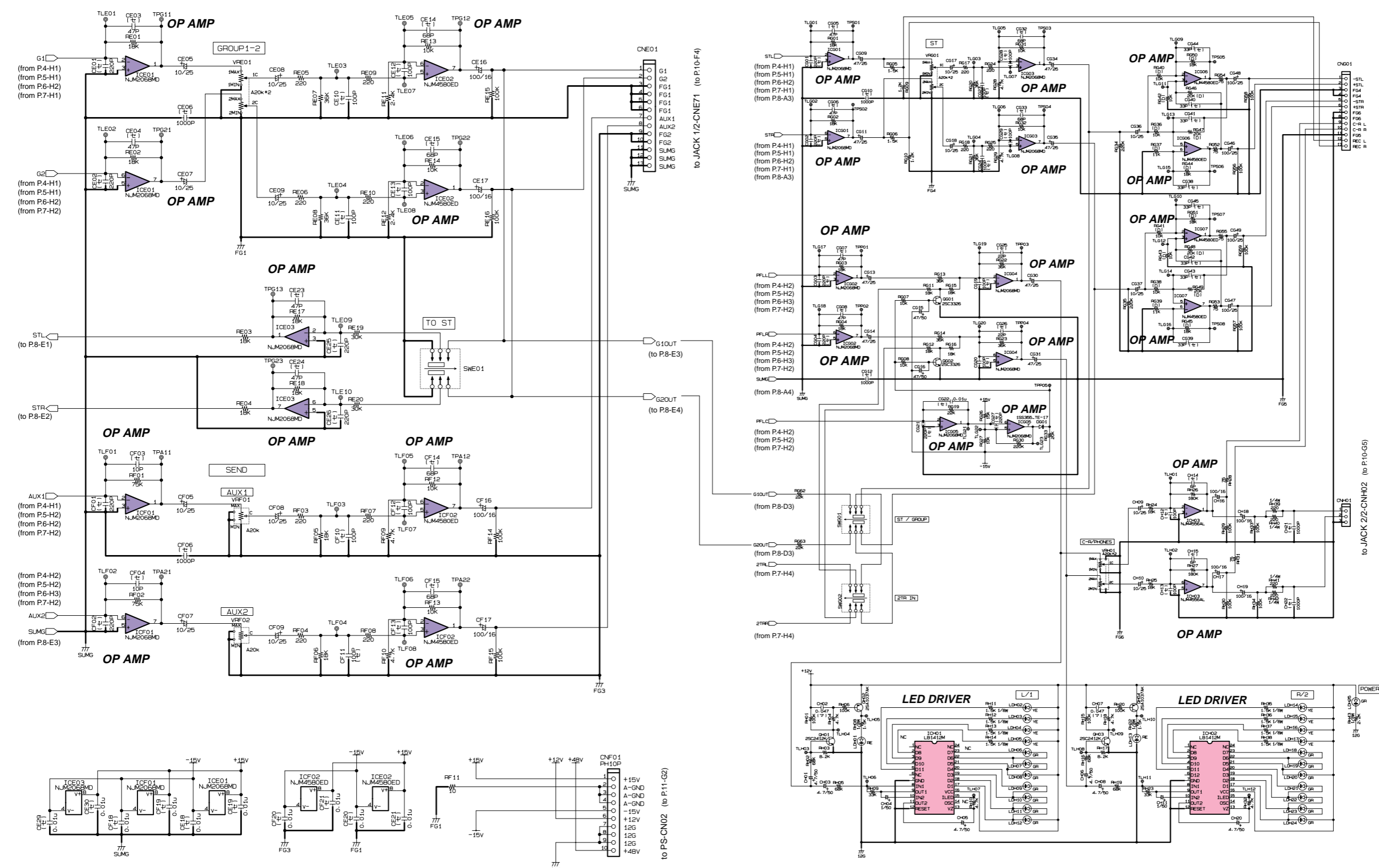
Note : See parts list for details of circuit board component parts.  
(注 : シートの部品詳細はパーツリストをご参照ください。)

28CC1-8834988-4

1  
2  
3  
4  
5  
6  
7

# OVERALL CIRCUIT DIAGRAM 5/8 MAIN

MG12/4  
MG16/4



(セ) : Ceramic Capacitor (セラコン)  
 (マ) : Mylar Capacitor (マイラーコン)  
 (フ) : Flame Proof Carbon Resistor (不燃化カーボン抵抗)

Note : See parts list for details of circuit board component parts.  
 (注 : シートの部品詳細はパーツリストをご参照ください。)

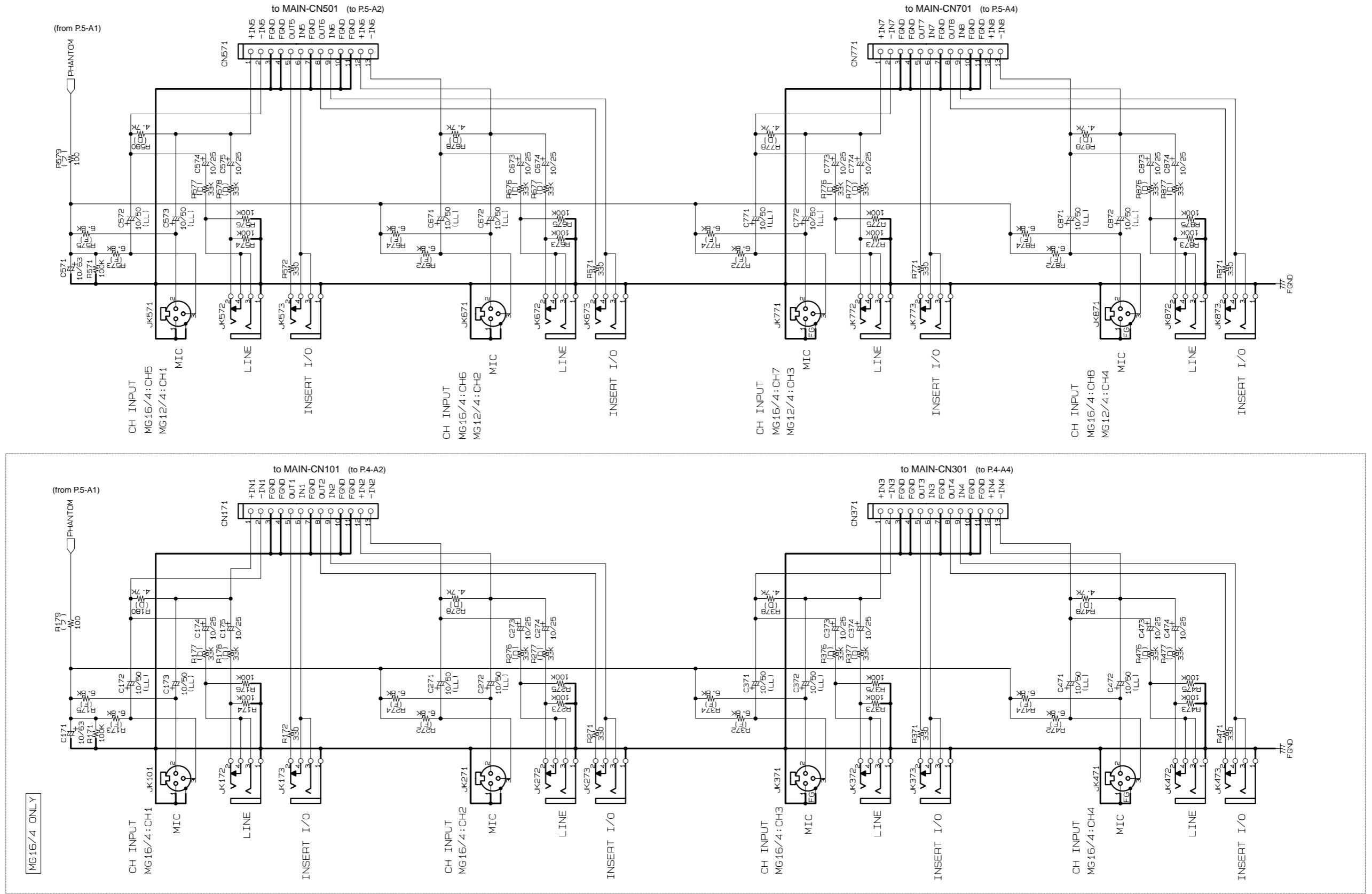
28CC1-8834988-5

28CC1-8834988-6



# OVERALL CIRCUIT DIAGRAM 6/8 JACK 1/2

MG12/4  
MG16/4



MG16/4 ONLY

(フ) : Flame Proof Carbon Resistor (不燃化カーボン抵抗)

28CC1-8834990-1

Note : See parts list for details of circuit board component parts.

(注 : シートの部品詳細はパーツリストをご参照ください。)

A

B

C

D

E

F

G

H

1

2

3

4

5

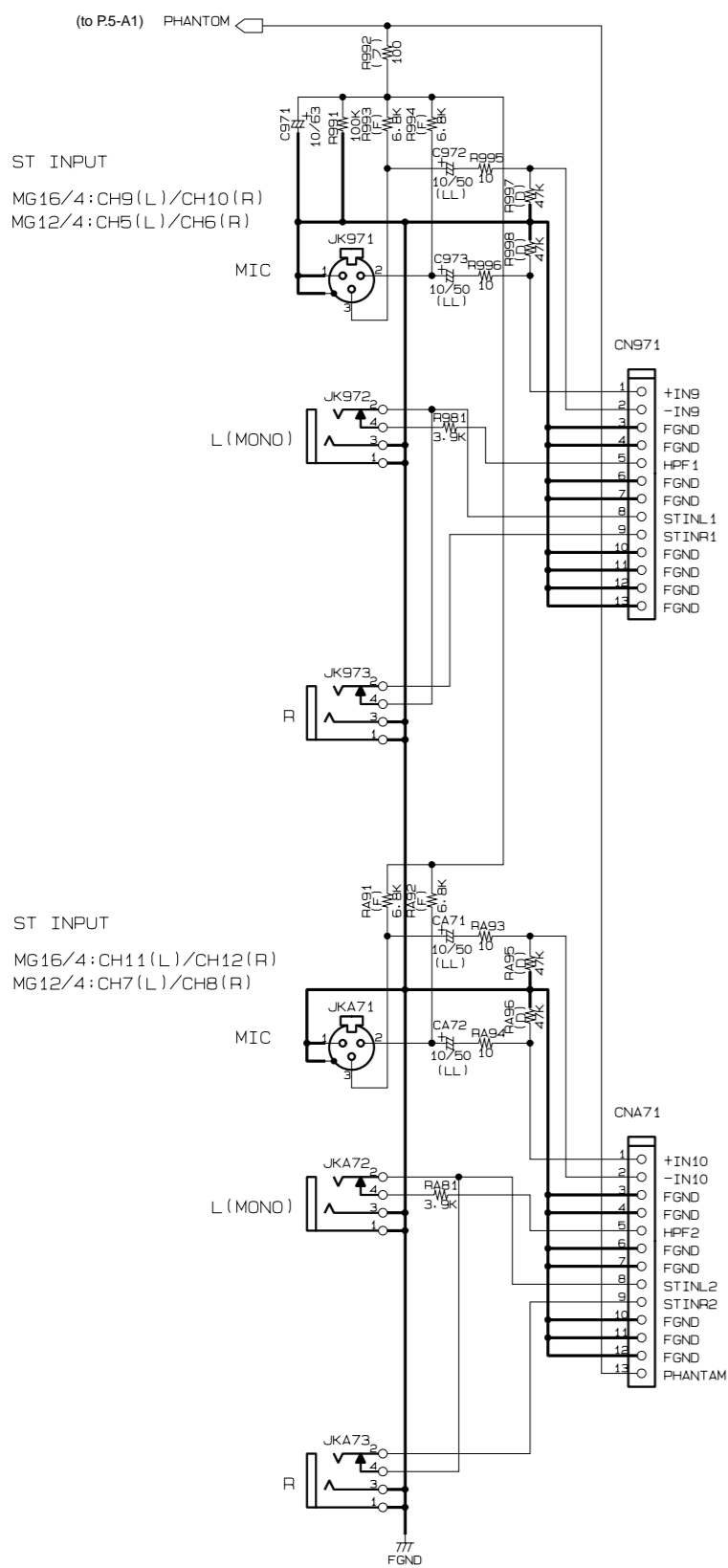
6

9

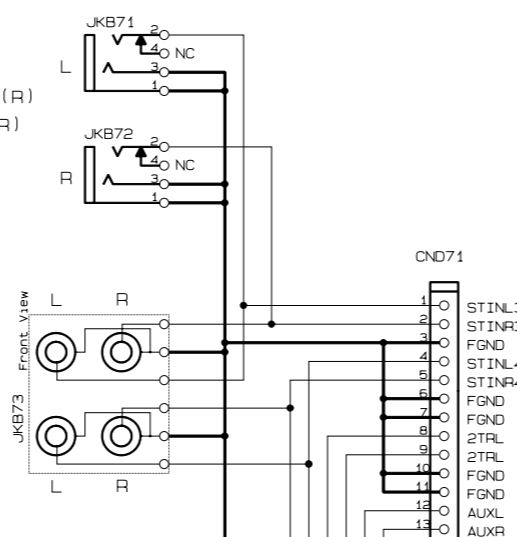
# OVERALL CIRCUIT DIAGRAM 7/8 JACK 1/2, JACK 2/2

MG12/4  
MG16/4

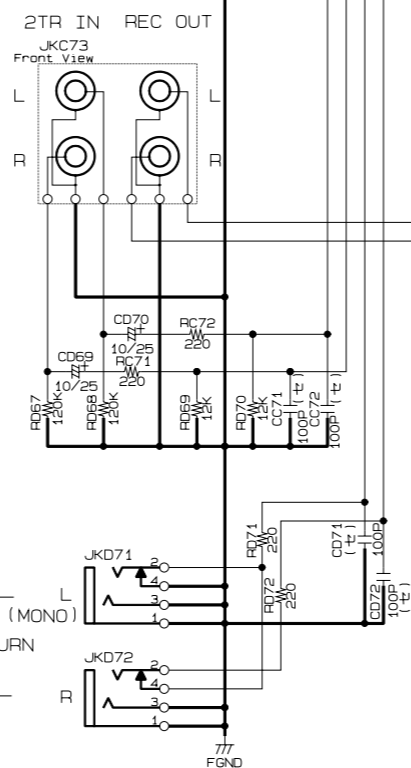
## JACK 1/2



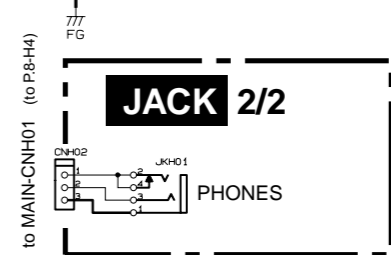
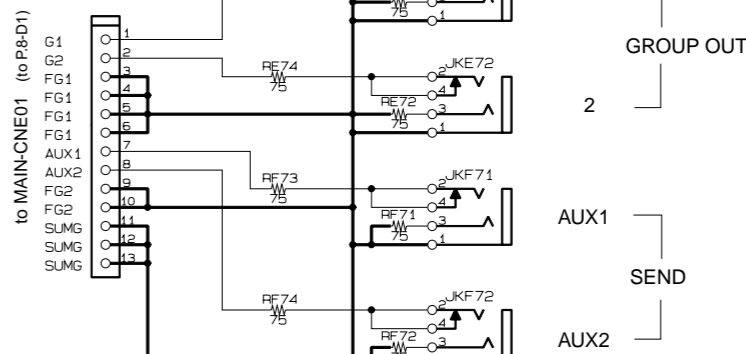
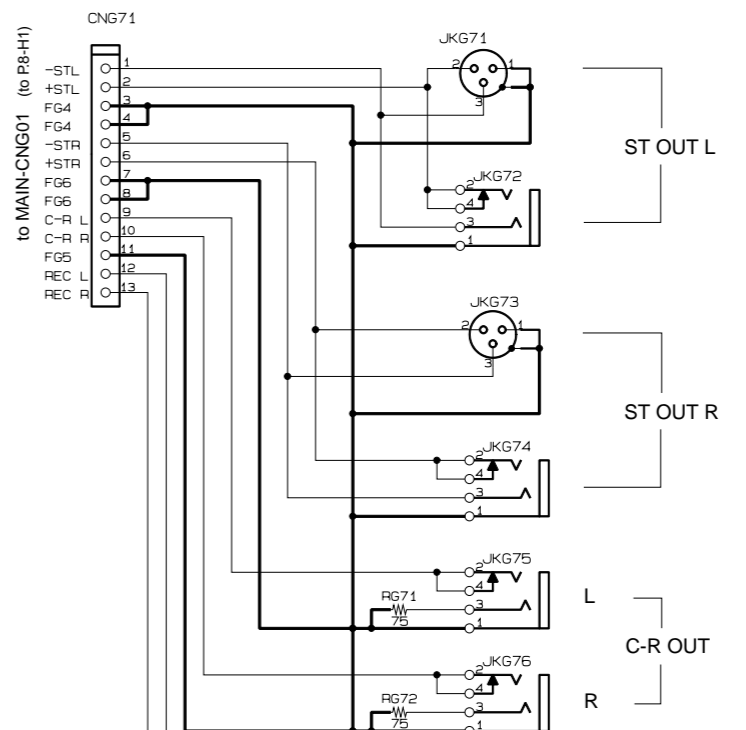
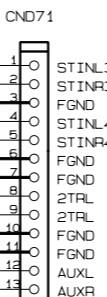
MG16/4:CH13(L)/CH14(R)  
MG12/4:CH9(L)/CH10(R)



MG16/4:CH15(L)/CH16(R)  
MG12/4:CH11(L)/CH12(R)



to MAIN-CND01 (to P7-A3)



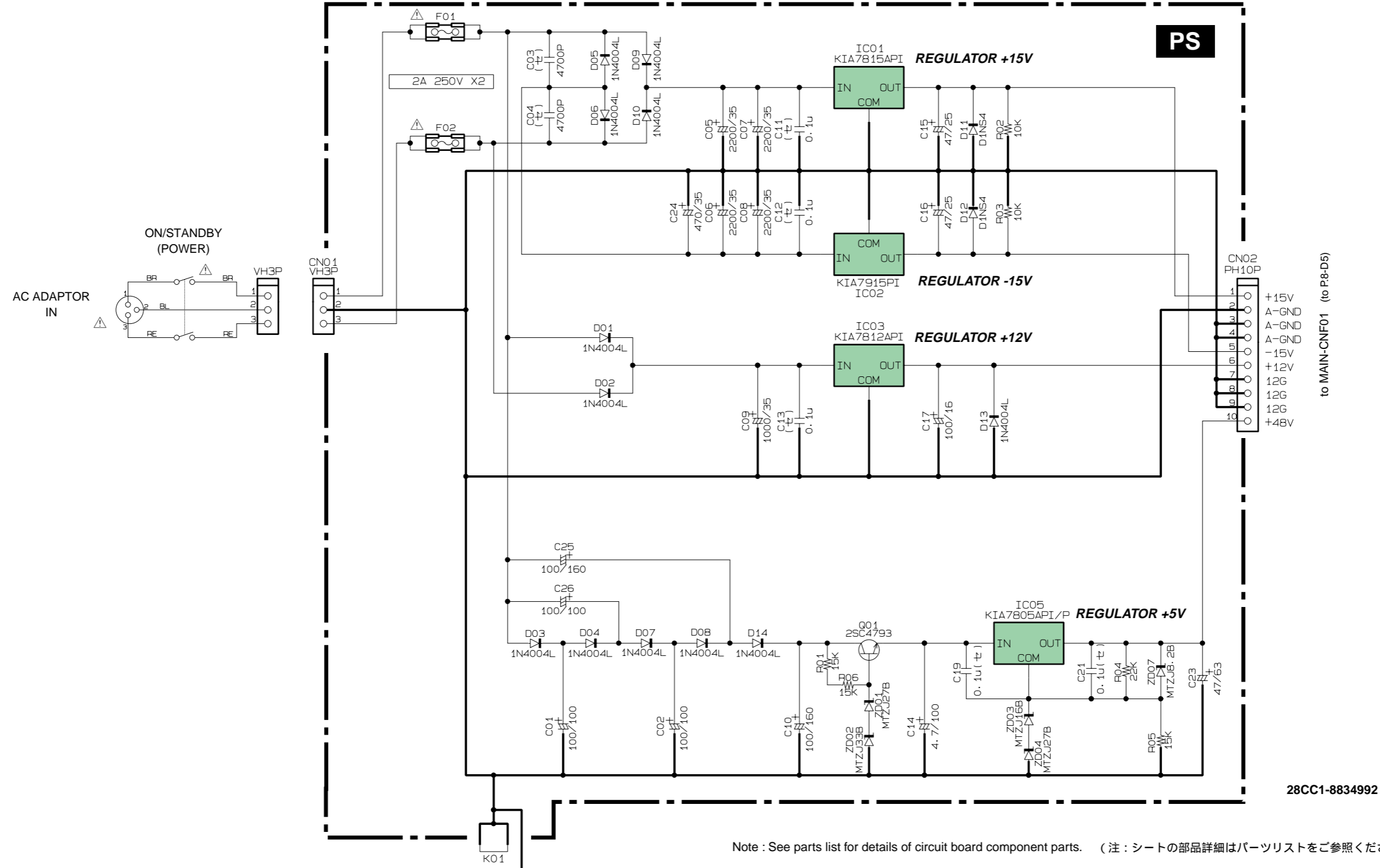
(セ) : Ceramic Capacitor (セラコン)  
(フ) : Flame Proof Carbon Resistor (不燃化カーボン抵抗)

28CC1-8834990-2

Note : See parts list for details of circuit board component parts.  
(注 : シートの部品詳細はパーツリストをご参照ください。)

OVERALL CIRCUIT DIAGRAM 8/8 PS

MG12/4  
MG16/4



(セ): Ceramic Capacitor (セラコン)

**WARNING**  
Components having special characteristics are marked  $\triangle$  and must be replaced with parts having specification equal to those originally installed.

$\triangle$  印の部品は、安全を維持するために重要な部品です。  
交換する場合は、安全のために必ず指定の部品をご使用ください。

Note : See parts list for details of circuit board component parts. (注: シートの部品詳細はパーツリストをご参照ください。)

<p>•KIA7815API(X4930A00) REGULATOR +15V PS: IC01</p>	<p>•KIA7915PI(X4931A00) REGULATOR -15V PS: IC02</p>	<p>•KIA7805API/P(X4928A00) REGULATOR +5V PS: IC05</p>	<p>•KIA7812API(X4153A00) REGULATOR +12V PS: IC03</p>
--	---	---	--