

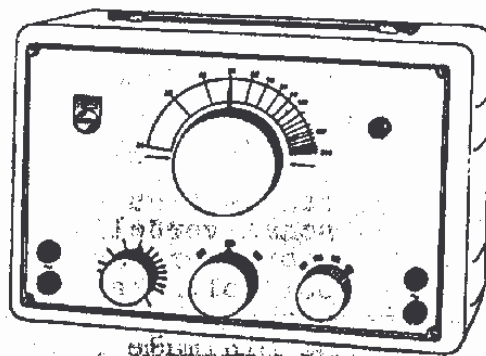
PHILIPS

SERVICE DOCUMENTATIE

VOOR DE SERVICE RC-GENERATOR

QM 2315

1949



DOEL: Het leveren van een L.F.-signaal van 20 tot 20.000 Hz
 0 tot 10 Volt.

OVERZICHT FIGUREN

- Fig.1 Volledig prinsipeschema
 " 2 Prinsipeschema RC-schakeling
 " 3, 4,5 Vectordiagrammen
 " 6, 7 Vereenvoudigde prinsipeschema's
 " 8 Detail frontplaat
 " 9 Voedingstransformator
 " 10 Schakelsegment SK3
 " 11 Persblokcensator
 " 12 Vooraanzicht van het apparaat
 " 13 Achteraanzicht van het apparaat (zonder kast)
 " 14 Bovenaanzicht van het apparaat (zonder kast)
 " 15 Onderaanzicht van het apparaat (zonder kast)

ALGEMEEN

Frequentiegebied: 20-20.000 Hz (verdeeld over 3 bereiken)

Frequentieschaal:

Op de tekstplaat is één schaal aangegeven nl. van 20-200 Hz, voor de beide andere bereiken moet de afgelezen frequentie met 10 of 100 vermenigvuldigd worden.

Frequentienauwkeurigheid

De afleesnauwkeurigheid van de schaal is beter dan 2%. De absolute frequentienauwkeurigheid is beter dan 5%. Het frequentieverloop is (10 minuten na het inschakelen) kleiner dan 1%.

93 972 65.1.22

Het frequentieverloop tengevolge van 5% netspanningsvariatie is kleiner dan 0,1 %.

Uitgang:

De uitgangsspanning is maximum 10 V (onbelast) en is regelbaar met behulp van:

- a. een stappenverzwakker SK3 (zie fig.1) met standen: x_{10}^{-3} ; x_{10}^{-2} , x_{10}^{-1} , x_1 Volt, en een nauwkeurigheid van 5%.
- b. een continu verzwakker R1 (zie fig.1) met een logaritmische schaalverdeling van 0-10, welke alleen ter oriëntatie dient. Voor meer nauwkeurige metingen verdient het aanbeveling een buisvoltmeter aan de klemmen Bu1 en Bu2 aan te sluiten, zoals GM4132, GM6005, GM6004, GM7635.

De minimale uitgangsspanning, waarbij betrouwbaar gemeten kan worden bedraagt 0,5 mV.

De uitgangsimpedantie tussen Bu1 en Bu2 (continue verzwakker R1) is 0-3500 Ohm (afhankelijk van de stand van de verzwakker

De uitgangsimpedantie tussen Bu3 en Bu4 (stappenverzwakker) is op stand:

x_1 : 0-3500 Ohm (afhankelijk van de stand van de continue verzwakker).

x_{10}^{-1} : ca. 7000 Ohm)

x_{10}^{-2} : ca. 700 Ohm) Onafhankelijk van de stand van de

x_{10}^{-3} : ca. 70 Ohm) continue verzwakker

De frequentie karakteristiek is

op het gebied 40 - 200 Hz beter dan 20%

op het gebied 200 - 2000 Hz beter dan 5%

op het gebied 2000 - 20.000 Hz beter dan 10%

Tengevolge van 5% netspanningsvariatie verloopt de outputspanning minder dan 1%.

VERVORMING

Bij frequenties tussen 100 en 20.000 Hz is de distorsie minder dan 0,5 %, bij 35 Hz is deze $\leq 1\%$.

BROM

De bromspanning is minder dan 0,5 %, met uitzondering van die punten, waarbij de generatorfrequentie overeenkomt met de bromfrequentie.

VOEDING

Het apparaat is omschakelbaar voor netspanningen van 110, 125, 145, 200, 220 en 245 Volt, 50-100 Hz.

ENERGIEVERBRUIK

Het uit het net opgenomen vermogen is ca. 30 W.

BESCHRIJVING

De werking van de RC-generator berust op het volgende principe. Als men een serie-parallelschakeling heeft, bestaande uit condensatoren en weerstanden (zie fig.2) en men legt een spanning E1 aan de klemmen K1 en K2, dan verdeelt deze spanning zich over beide takken van de schakeling en wel in een spanning E2 en E3. Het vectordiagram voor de serieschakeling van R1 en C1 vinden we in fig.3. Hierin ijlt de stroom I een hoek α voor bij de spanning E2. Het vectordiagram voor de parallelschakeling van R2 en C2 toont fig.4. Hierin ijlt de stroom I een hoek β voor op de spanning E3.

Verenigen we beide vectordiagrammen dan ontstaat fig.5. Hierin zijn de stromen I gelijk van grootte en richting (het is dezelfde stroom I). De vectorische som van de spanning E2 en E3 is de aangelegde spanning E1. Men ziet hieruit dat E2 en E3 in fase zijn met E1 als hoek α gelijk is aan hoek β . Wanneer dit het geval is kunnen we als volgt berekenen:

$$\text{In fig.3 is: } \operatorname{tg} \alpha = \frac{\frac{I}{\omega C_1}}{I \cdot R_1} = \frac{1}{\omega C_1 R_1}$$

$$\text{In fig.4 is: } \operatorname{tg} \beta = \frac{\omega C_2 E_3}{\frac{E_3}{R_2}} = \omega \cdot C_2 \cdot R_2$$

$$\text{Nu is } \operatorname{tg} \alpha = \operatorname{tg} \beta \text{ (dus } \alpha = \beta \text{), als } \frac{1}{\omega \cdot C_1 \cdot R_1} = \omega \cdot C_2 \cdot R_2$$

$$\text{of } \omega^2 C_1 C_2 R_1 R_2 = 1$$

$$\omega = \frac{1}{\sqrt{C_1 C_2 R_1 R_2}}$$

$$f = \frac{1}{2\pi \sqrt{C_1 C_2 R_1 R_2}} \quad \text{Hz}$$

In deze formule zijn C1 en C2 in farad en R1 en R2 in ohm. Is nu, zoals bij het apparaat GM2315, C1=C2=C en R1=R2=R, dan is $f = \frac{1}{2\pi \sqrt{C^2 R^2}} = \frac{1}{2\pi R \cdot C}$.

Alleen bij een bepaalde frequentie f is dus $\alpha = \beta$ en zal de spanning E3 dus kunnen dienen als terugkoppelspanning. Omgekeerd zal de frequentie f zich automatisch instellen op die waarde, die bepaald wordt door R en C. Door de waarde van R en/of C te veranderen kan men dus instellen op een andere waarde van f. Het bovenstaande geldt, als men aan de RC-schakeling een wisselspanning E1 legt. Omgekeerd zal de frequentie zich automatisch instellen op de waarde $f = \frac{1}{2\pi R \cdot C}$, als we gebruik maken van

een oscillatorschakeling.

Dit geval is schematisch voorgesteld in het vereenvoudigde principeschema fig.6. Hierin is E3 weer in fase met E1 door de dubbele fazedraaiing ($2 \times 180^\circ$) veroorzaakt door de beide buizen B1 en B2.

Het nadeel van deze schakeling is echter dat de outputspanning E1, wat faze en grootte betreft, afhankelijk is van de uitwendige impedantie welke over E1 staat. Om deze nu minder afhankelijk van de uitwendige impedantie te maken wordt de buis B2 gevolgd door een kathode gekoppelde buis B3 (cathode follower), zie fig.7.

Door de grote, niet ontkoppelde kathodeweerstand is de versterking van deze buis ± 1 . Doordat de spanning E1 van de kathode van B3 wordt afgenomen, is deze spanning weer in fase met E1 van fig.6, dus ook in fase met E3, en vrijwel onafhankelijk van de grootte van de uitwendige impedantie. Door tegenkoppeling via R4 en Ial in serie met R3 wordt verkregen dat:

- De distorsie zo klein mogelijk is.
- De outputspanning over het gehele frequentiegebied vrijwel constant blijft.

De weerstand van L1 is nl. sterk afhankelijk van de stroomdoorgang.

In het volledig principeschema (fig.1) bestaat de serieschakeling van de RC-kring uit C9 (C11;C12) en R16 respectievelijk R15,R14. De parallelschakeling bestaat uit C10(C13) en R19 respectievelijk R18,R17. Keuze van het frequentiegebied geschiedt in 3 standen met SK2 (variatie van R). Instelling van de frequentie geschiedt met C9/C10, welke op één as zitten (variatie van C).

Tegenkoppeling vindt plaats van de kathode van B3, via C16, R20, R21 en R39 naar de kathode van B1.

Via R38-C19 vindt nog tegenkoppeling plaats vanaf de anode van B2; terwijl via C8-C5 nog een extra tegenkoppeling (voor hoge frequenties) aanwezig is.

De uitgangsspanning kan op 2 manieren worden afgenomen en wel over R1 van Bu1 en Bu2. Deze spanning is in te stellen tussen 0 en 10 V. De tweede mogelijkheid is de laagfrequentiespanning af te nemen van Bu3 en Bu4. De spanning is nu nauwkeuriger tussen 0 en 10 V in te stellen, en wel door middel van SK3 in 4 trappen en continu door R1.

DEMONTAGE

Om het apparaat uit de kast te nemen, draait men de 3 schroeven aan de achterzijde van het apparaat los. Na verwijderen van de kast zijn de meeste onderdelen toegankelijk. Voor het bereiken van de weerstanden van de schakelaar SK2, verwijdert men het deksel van deze carrouselchakelaar.

Indien bepaalde weerstanden en/of condensatoren aan deze schakelaar nog slecht te bereiken zijn, verwijdert men de knop van SK2 en draait schroef a (zie fig.8) zover terug, dat de carrouselchakelaar 360° kan draaien. Alle onderdelen aan deze schakelaar zijn nu toegankelijk. Bij werkzaamheden aan de carrouselchakelaar dient men erop te letten, de keramische doorvoertulles niet aan te raken. Mocht dit onvermijdelijk zijn dan, na reparatie, deze tulles met een droge doek afwrijven. Geen trichlooraethyleen, tetrachloorkoolstof of alcohol gebruiken, in verband met de minder gunstige werking van deze vloeistoffen op de speciale isolatielaag welke op deze tulles is aangebracht.

Hetzelfde geldt voor de overige keramische tulles, welke zich in het apparaat bevinden.

De weerstanden R32 t/m R35 bevinden zich onder de variabele condensator C9/C10. Deze weerstanden zijn te bereiken door de kap om de condensator C9/C10 los te schroeven. Bij wederom bevestigen van deze kap, dient men erop te letten dat de kap, door goed aandraaien van de bevestigingsschroeven, deugdelijk wordt geaard. Anders grote kans op ontoelaatbare brom.

Bij het monteren van de persblokcondensatoren C2, C5; C6;C7 en C19 dient men erop te letten, dat de buitenfolie van de condensator aan het chassis, respectievelijk aan de kathode van B1 is verbonden. De buitenfolie is verbonden met die aansluitdraad van de condensator, welke zich links van de opdruk bevindt (zie pijl in fig.11).

BUIZENREMPPLACE

Indien de regellamp La2 vervangen moet worden, moet men het nieuwe exemplaar alvorens in het apparaat te zetten, tenminste 10 minuten voorbranden op een spanning van 220 V.; 50 Hz.

ELECTRISCHE CONTROLE EN AFREGELINGControle Frequentieschaal.a. Bereik 200-2000 Hz

1. Controleren of de wijzer van de knop van C9/C10 (zie fig.12) in minimum en maximum stand van de condensator op de betreffende ijkstreep komt. Is dit niet het geval, dan de knop verwijderen, de bevestigingsschroeven "b" van de lagerbus iets losschroeven (zie fig.8) en de lagerbus zodanig verplaatsen, dat de wijzer op de ijkstreep komt.
 2. Knop van C9/C10 instellen op 200 (2000 Hz).
 3. Met C12 en C13 frequentie instellen op 2000 Hz, door C12 en C13 gelijktijdig en in gelijke richting te variëren.
 4. Knop van C9/C10 instellen op 20 (200 Hz).
 5. Frequentie controleren. Zo nodig R15-R15¹ en R18-R18¹ op de juiste waarde controleren, respectievelijk vervangen.
 6. Na remplace van weerstanden punt 3 herhalen.
- Controle van de juiste frequentie uitvoeren met behulp van interferentie. De vergelijkingsfrequentie betrekken van een goede GM2315 of GM2307.

Tijdens controle en trimmen moeten de afschermkappen van de carrouselchakelaar en de variabele condensator gemonteerd zijn.

b. Bereik 20-200 Hz

1. In stand 20 en 200 de frequentie controleren.
 2. Zo nodig R16-R16¹ en R19; R19¹ en R19¹¹ controleren respectievelijk vervangen.
- Opmerking: In sommige apparaten is R19¹¹ vervangen door een kortsluitdraad.

c. Bereik 2000-20.000 Hz

Gelijk aan controle onder b. De weerstanden zijn in deze stand R14; R14¹ en R17; R17¹.

d. Controle, eventueel instelling, van de outputspanning

1. GM2315 instellen op 200 Hz; SK2 in stand 200-2000 Hz.
2. R1 op maximum.
3. Met GM4132; GM6005; GM6004 of GM7635 spanning tussen Bu1 en Bu2 meten. Deze moet 10 V. zijn.
4. Bij afwijking van deze spanning voor R20 en/of R39 een weerstand van andere waarde monteren (zie R20 en R39 in de elektrische stuklijst). Met R20 wordt de waarde van de outputspanning grof ingesteld, met R39 wordt een fijninstelling bereikt. Een kleinere totaalwaarde van de schakeling R20, R21 en R39 geeft lagere outputspanning; en omgekeerd.

Opmerking

Tijdens vochtige atmosferische omstandigheden kan het voorkomen, dat het apparaat niet direct goed functioneert. Vervorming en foutieve schaalcalibratie, vooral in het bereik van 20-200 Hz, kunnen dan merkbaar zijn. Dit wordt veroorzaakt door oppervlakte isolatielek van het isolatiemateriaal van de carrouselchakelaar SK2 en/of variabele condensator C9/C10. In dit geval het apparaat enige tijd ingeschakeld

laten staan, voordat het in gebruik wordt genomen.

SPANNINGEN AAN DE VOEDINGSTRANSFORMATOR

A	B	C	D	E	F	S2	S2 ¹	S 3	S4	S4 ¹	
110	15	20	55	20	25	300	300	7	3,5	3,5	V

Gemeten in onbelaste toestand.

Voor het meten van onderstaande spanningen moet La2 uit het apparaat worden genomen.

SPANNINGEN AAN DE BUIZEN

	B1	B2	B3		B4
Va	70	80	170 *	Volt =	285 ~
Vg2	27	38	-	Volt =	
Vk	1,1	1,4	85	Volt =	** 315 V =

* Gemeten ten opzichte van kathode
** Kathode B4 ten opzichte van aarde

SPANNINGEN AAN ENIGE CONDENSATOREN

Gemeten ten opzichte van chassis.

C1	C4	C16	C17	C18	
210	160	85	290	255	Volt

Bovengenoemde spanningen zijn gemeten met de analyseur GM4257.

MECHANISCHE ONDERDELEN

Pos.	Fig.	Omschrijving	Codenummer
1	12	Handvat	M7 076 00.0
2	12	Knop	M7 071 02.0
3	12	Wijzer	M7 740 07.0
4	12	Lens sam.	A9 861 04.0
5	12	Tekstplaat	E3 054 32.1
6	12	Knop 28 Ø	E2 440 54.0
7	12	Knop 34 Ø	E2 440 50.0
8	13	Borgtulle	23 011 21.0
9	13	Borgring	23 011 24.0
10	13	Spanningsomschakelaar	A1 138 14.1
11	13	Draaiveer	E2 426 29.0
12	13	Schakelsegment SK3	E2 850 76.0
13	14	Voorste koppeling	M7 725 19.0
14	14	Achterste koppeling	M7 725 19.0
15	14	Steker	23 685 94.0
16	14	Buishouder B4	23 161 92.1
17	14	Buishouder B1;B2;B3	49 231 71.0
18	14	Contactveer	E2 939 13.0
19	14	Lamphouder La2	E2 499 57.0
20	15	Keramische tulle	M7 210 50.0

GM 2315.

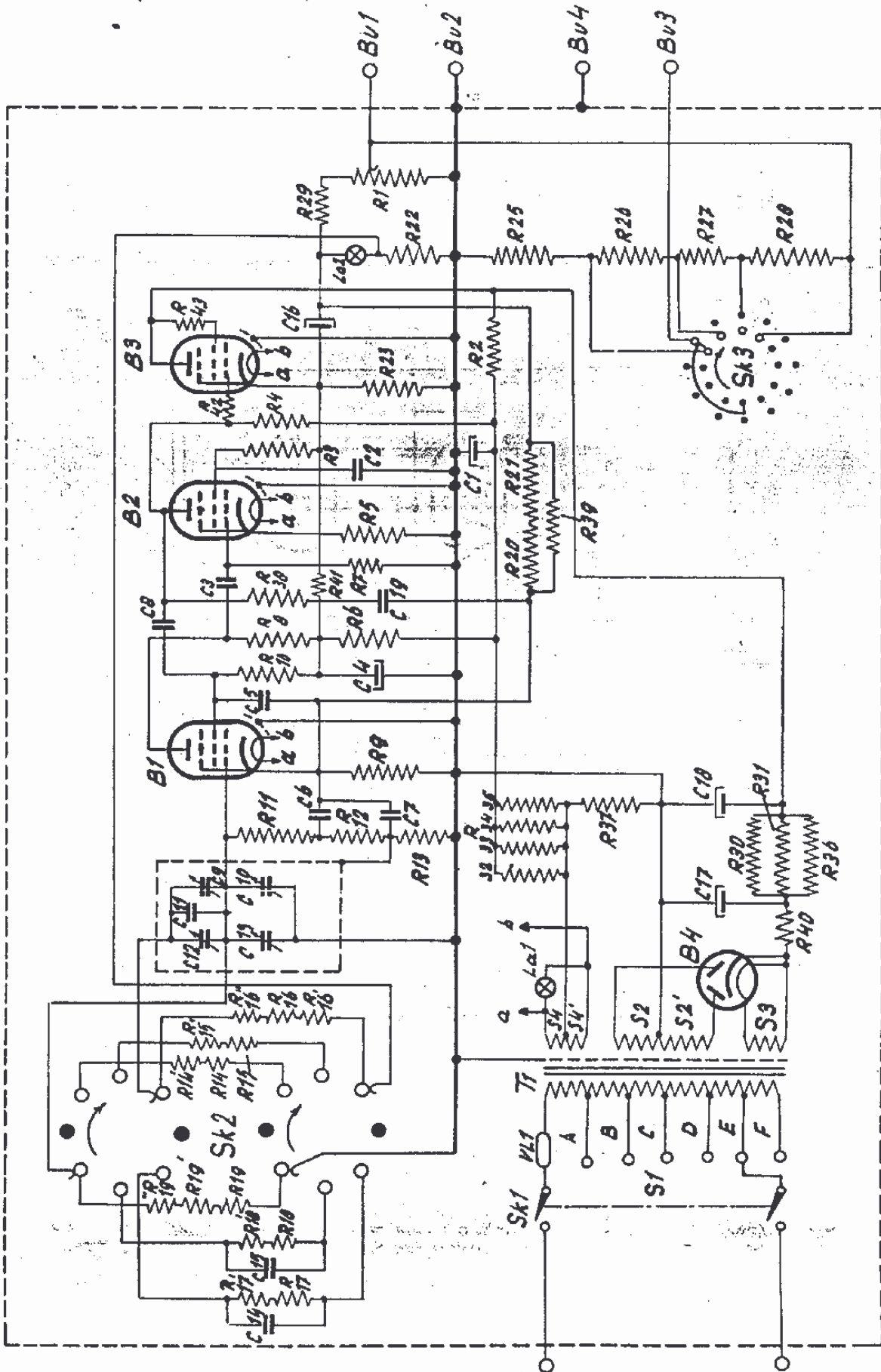
ELECTRISCHE ONDERDELEN-ELECTRICAL PARTS-PIECES ELECTRIQUES-PIEZAS
ELECTRICAS-ELEKTRISCHE EINZELTEILE

T1		E3 211 12.0
C1+C4	25+25 uF; 300 V	48 317 08/25+25
C2	0,47 uF	48 791 10/470K
C3	0,47 uF	48 791 10/470K
C5	0,47 uF	48 791 10/470K
C6	0,47 uF	48 791 10/470K
C7	0,47 uF	48 790 10/470K
C8	12 pF	48 790 10/470K
C9	470 pF	48 406 10/12E
C10	470 pF	XU 081 43.0
C11	3-30 pF	
C12	3-30 pF	28 212 36.4
C13	3-30 pF	28 212 36.4
C14	6,8 pF	28 212 36.4
C15	6,8 pF	48 406 20/6E8
C16	25+25 uF; 300 V (par.)	48 406 20/6E8
C17+C18	50+50 uF; 355 V	48 317 08/25+25
C19	0,1 uF	48 317 09/50+50
R1	10000 Ohm	48 770 10/E100K
R2	4700 Ohm	49 501 01.0
R3	0,12MOhm	48 427 10/4K7
R4	0,12MOhm	48 426 10/120K
R5	1000 Ohm	48 426 10/120K
R6	22000 Ohm	48 426 10/1K
R7	1,5 MOhm	48 426 10/22K
R8	0,1 MOhm	48 426 10/1M5
R9	1000 Ohm	48 426 10/100K
R10	0,47MOhm	48 552 05/1K
R11	1,5 MOhm	48 426 10/470K
R12	0,47MOhm	48 426 10/1M5
R13	0,47MOhm	48 426 10/470K
R14	0,15MOhm	48 426 10/470K
R14'	8200 Ohm	48 552 01/150K
R15	1,5 MOhm	48 551 02/8K2
R15'	82000 Ohm	48 552 01/1M5
R16	10 MOhm	48 551 02/82K
R16'	6,2 MOhm	48 548 01/10M
R16''	0,56MOhm	48 553 01/6M2
R17	0,15MOhm	48 552 02/560K
R17'	8200 Ohm	48 552 01/150K
R18	1,5 MOhm	48 551 02/8K2
R18'	82000 Ohm	48 552 01/1M5
R19	10 MOhm	48 551 02/82K
R19'	6,2 MOhm	48 548 01/10M
R19''	0,56MOhm	48 553 01/6M2
	120 Ohm	48 552 02/560K
	270 Ohm	48 426 10/120E
	470 Ohm	48 426 10/270E
	560 Ohm	48 426 10/470E
R20	680 Ohm	48 426 10/560E
	820 Ohm	48 426 10/680E
	1000 Ohm	48 426 10/820E
	1200 Ohm	48 426 10/1K
	1500 Ohm	48 426 10/1K2
	1800 Ohm	48 426 10/1K5
R21	4700 Ohm	48 426 10/1K8
R22	820 Ohm	48 552 05/4K7
R23	3150 Ohm	48 552 05/820E
		48 494 10/3K15

GM 2315.

ELECTRISCHE ONDERDELEN-ELECTRICAL PARTS-PIECES ELECTRIQUES-PIEZAS
ELECTRICAS-ELEKTRISCHE EINZELTEILE

T1		E3 211 12.0
C1+C4	25+25 uF; 300 V	48 317 08/25+25
C2	0,47 uF	48 791 10/470K
C3	0,47 uF	48 791 10/470K
C5	0,47 uF	48 791 10/470K
C6	0,47 uF	48 791 10/470K
C7	0,47 uF	48 790 10/470K
C8	12 pF	48 790 10/470K
C9	470 pF	48 406 10/12E
C10	470 pF	XU 081 43.0
C11	3-30 pF	
C12	3-30 pF	28 212 36.4
C13	3-30 pF	28 212 36.4
C14	6,8 pF	28 212 36.4
C15	6,8 pF	48 406 20/6E8
C16	25+25 uF; 300 V (par.)	48 406 20/6E8
C17+C18	50+50 uF; 355 V	48 317 08/25+25
C19	0,1 uF	48 317 09/50+50
R1	10000 Ohm	48 770 10/E100K
R2	4700 Ohm	49 501 01.0
R3	0,12MOhm	48 427 10/4K7
R4	0,12MOhm	48 426 10/120K
R5	1000 Ohm	48 426 10/120K
R6	22000 Ohm	48 426 10/1K
R7	1,5 MOhm	48 426 10/22K
R8	0,1 MOhm	48 426 10/1M5
R9	1000 Ohm	48 426 10/100K
R10	0,47MOhm	48 552 05/1K
R11	1,5 MOhm	48 426 10/470K
R12	0,47MOhm	48 426 10/1M5
R13	0,47MOhm	48 426 10/470K
R14	0,15MOhm	48 426 10/470K
R14'	8200 Ohm	48 552 01/150K
R15	1,5 MOhm	48 551 02/8K2
R15'	82000 Ohm	48 552 01/1M5
R16	10 MOhm	48 551 02/82K
R16'	6,2 MOhm	48 548 01/10M
R16''	0,56MOhm	48 553 01/6M2
R17	0,15MOhm	48 552 02/560K
R17'	8200 Ohm	48 552 01/150K
R18	1,5 MOhm	48 551 02/8K2
R18'	82000 Ohm	48 552 01/1M5
R19	10 MOhm	48 551 02/82K
R19'	6,2 MOhm	48 548 01/10M
R19''	0,56MOhm	48 553 01/6M2
	120 Ohm	48 552 02/560K
	270 Ohm	48 426 10/120E
	470 Ohm	48 426 10/270E
	560 Ohm	48 426 10/470E
R20	680 Ohm	48 426 10/560E
	820 Ohm	48 426 10/680E
	1000 Ohm	48 426 10/820E
	1200 Ohm	48 426 10/1K
	1500 Ohm	48 426 10/1K2
	1800 Ohm	48 426 10/1K5
R21	4700 Ohm	48 426 10/1K8
R22	820 Ohm	48 552 05/4K7
R23	3150 Ohm	48 552 05/820E
		48 494 10/3K15



I 20557

Fig.1

II

GM 2315

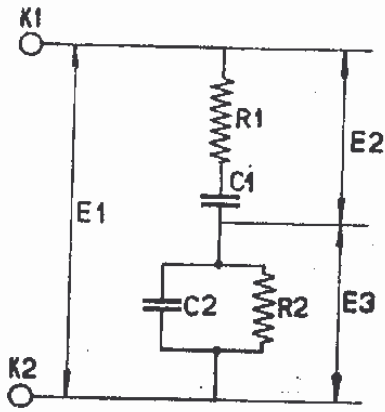


fig. 2

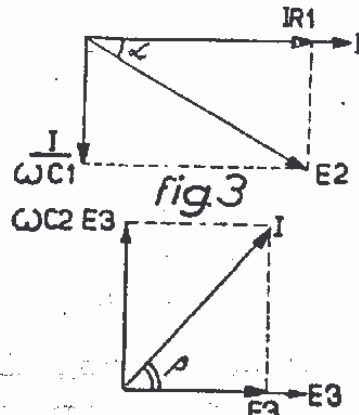


fig. 3

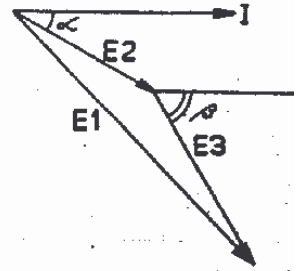


fig. 5

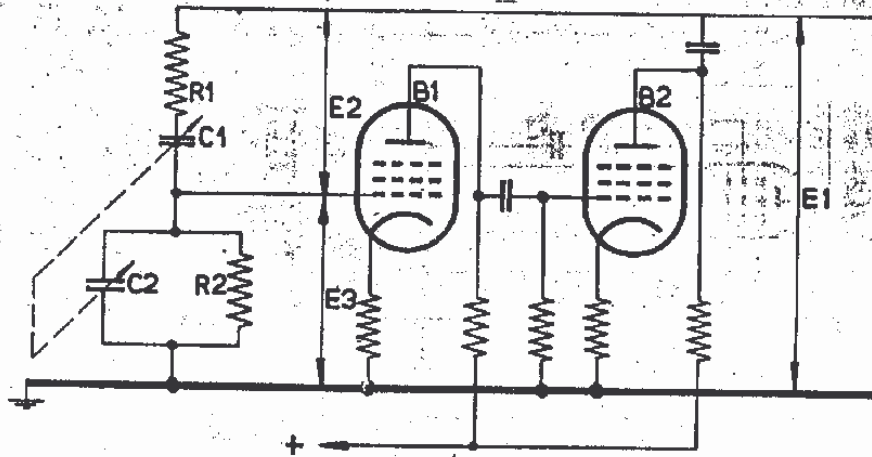


fig. 6

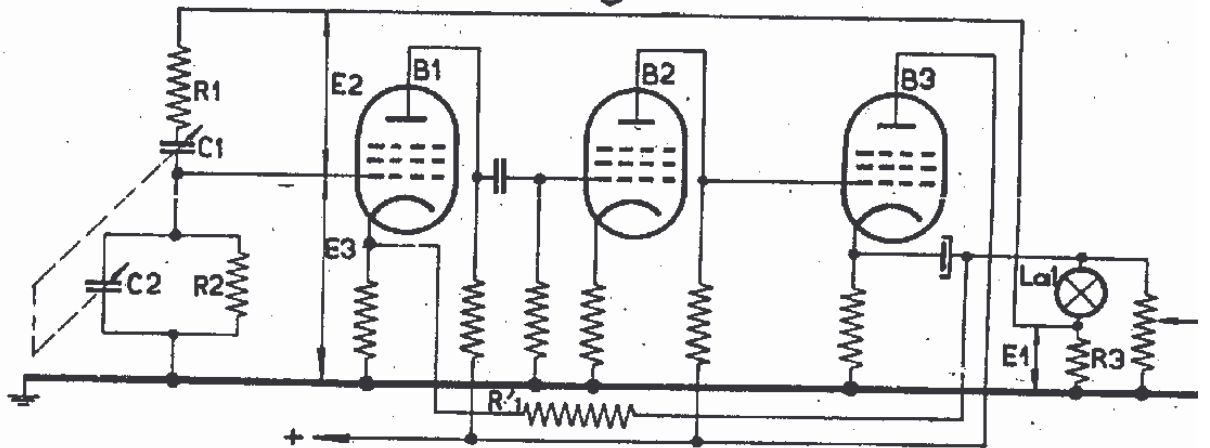


fig. 7

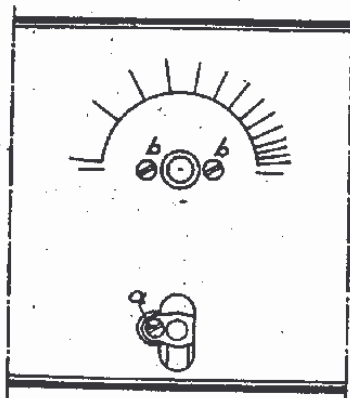


fig. 8

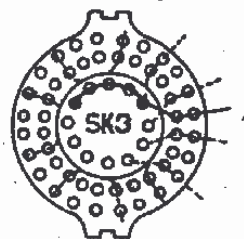


fig. 10



fig. 11

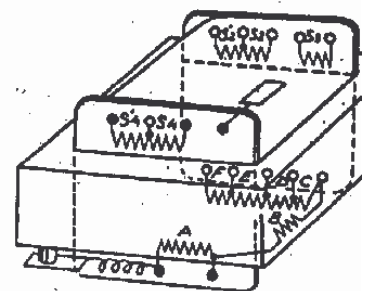


fig. 9

I 203

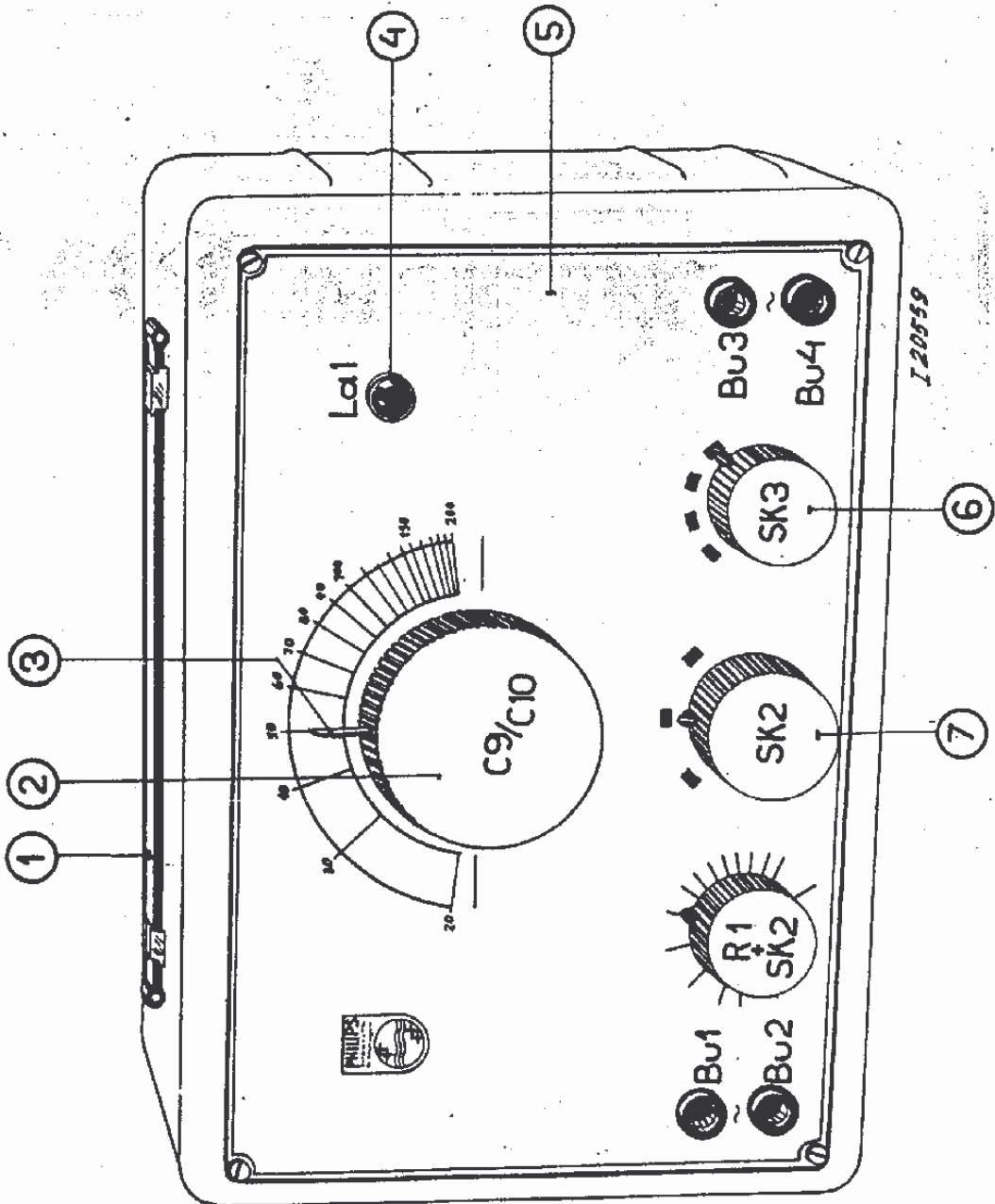


fig.12

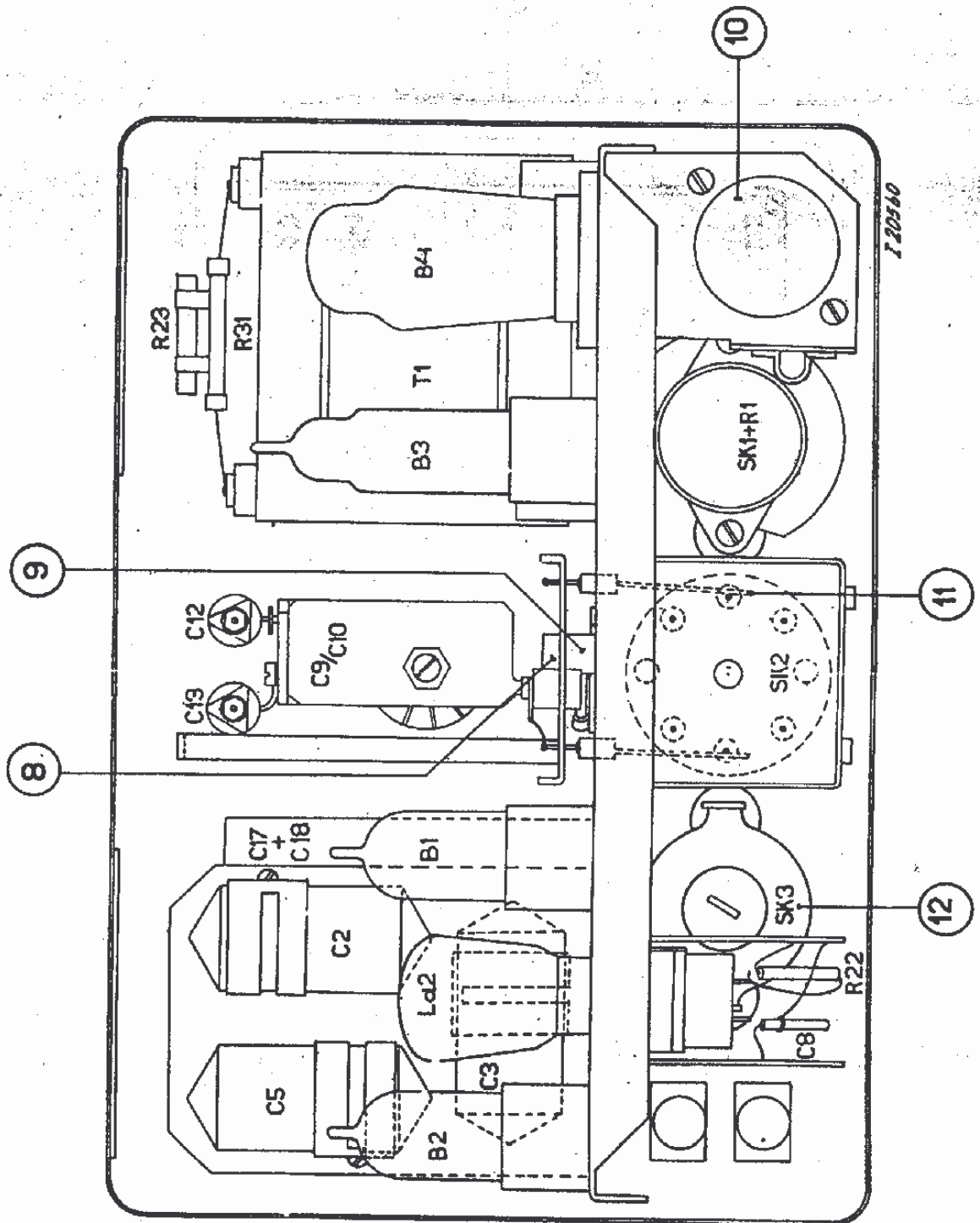


fig.13

GM 2315

V

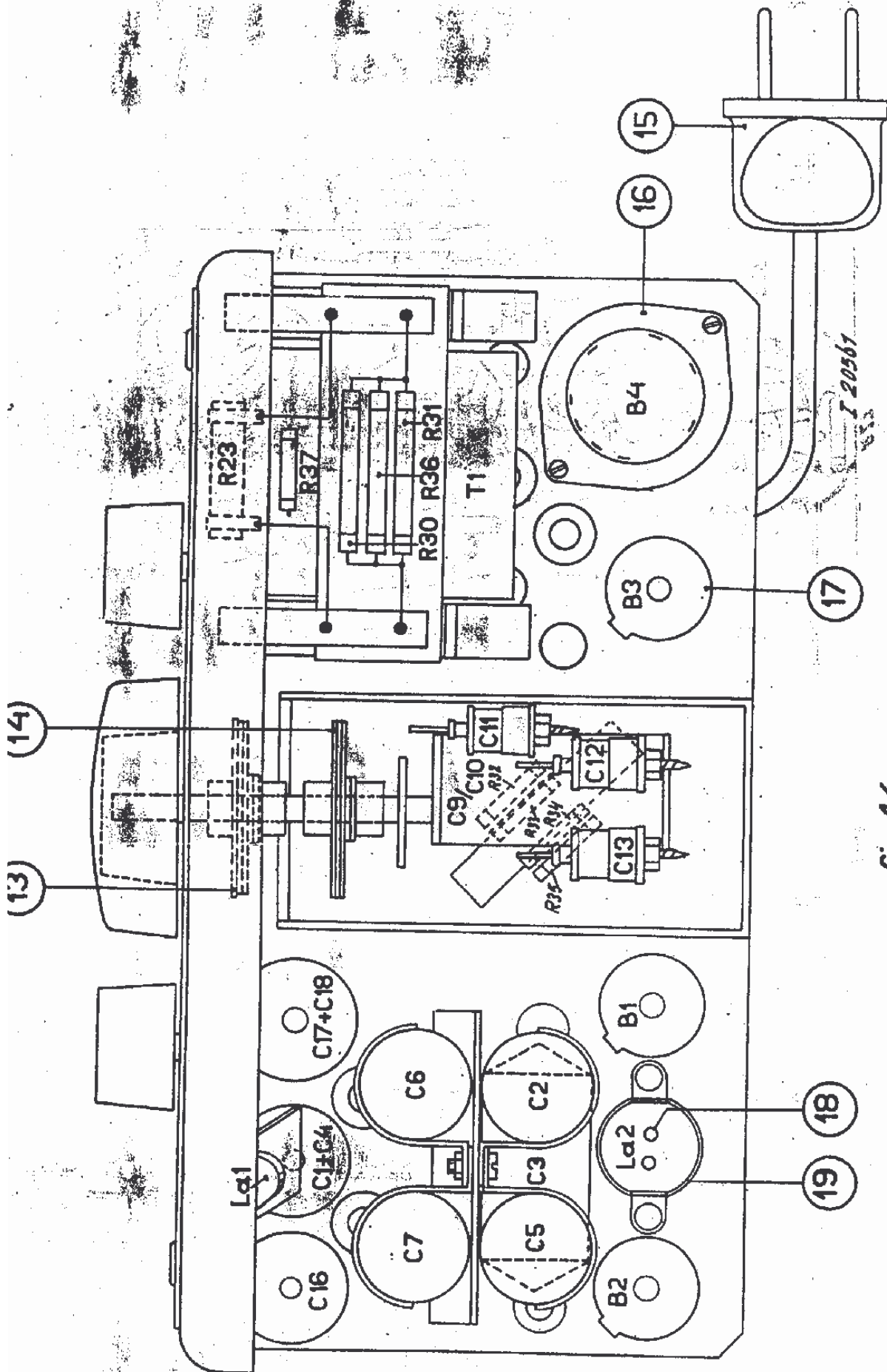


fig.14

