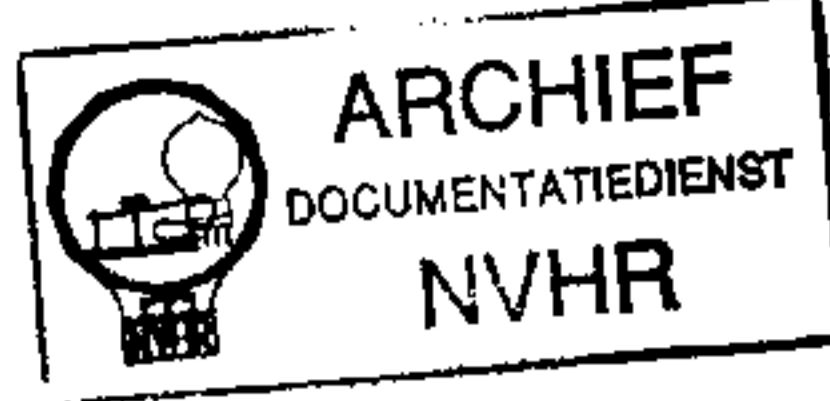
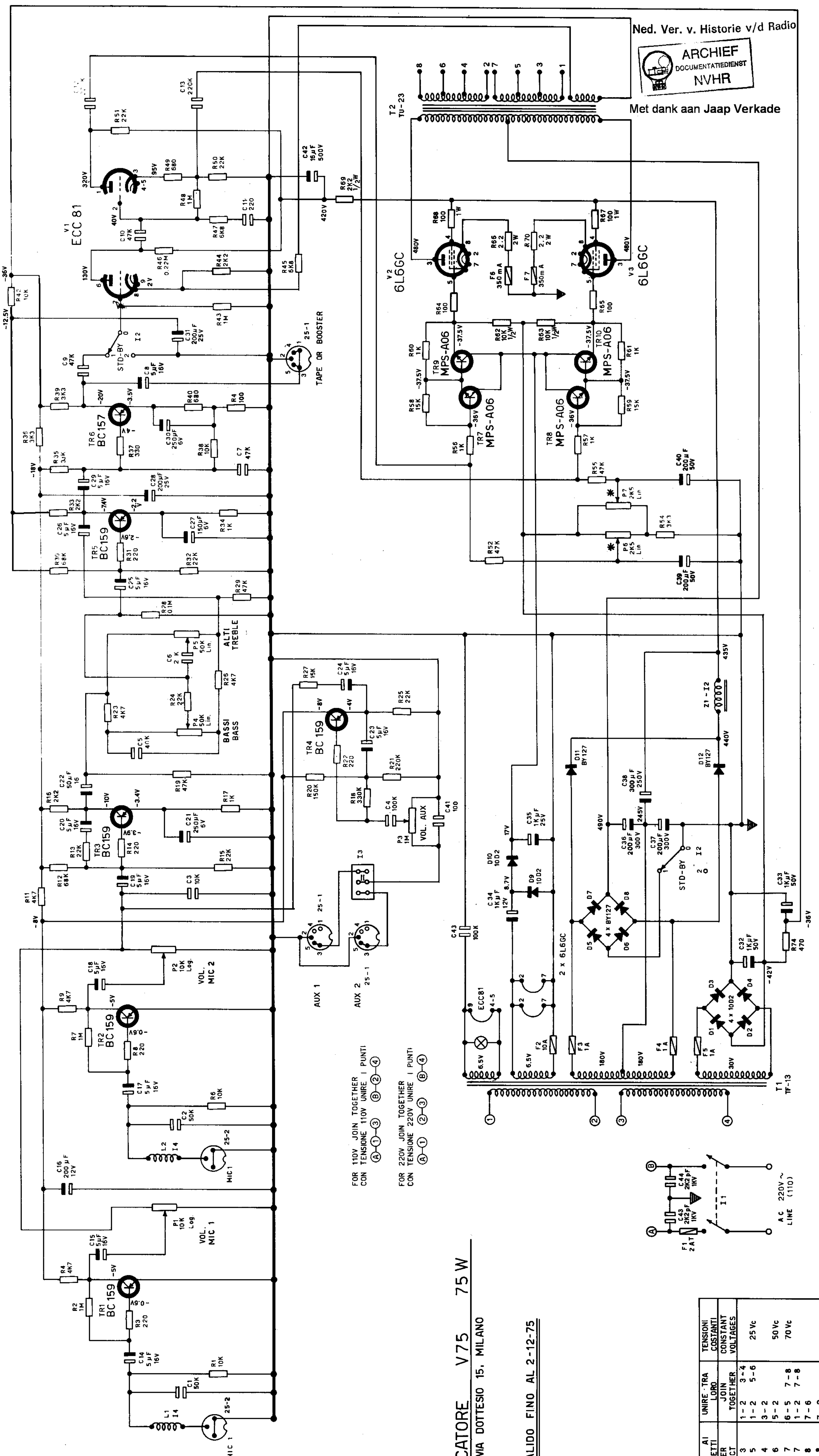


Ned. Ver. v. Historie v/d Radio



Met dank aan Jaap Verkade



FOR 110V JOIN TOGETHER
CON TENSIONE 110V UNIRE I PUNTI
(A)-(1)-(3)-(B)-(2)-(4)

FOR 220V JOIN TOGETHER
CON TENSIONE 220V UNIRE I PUNTI
(A)-(1)-(2)-(B)-(3)-(4)

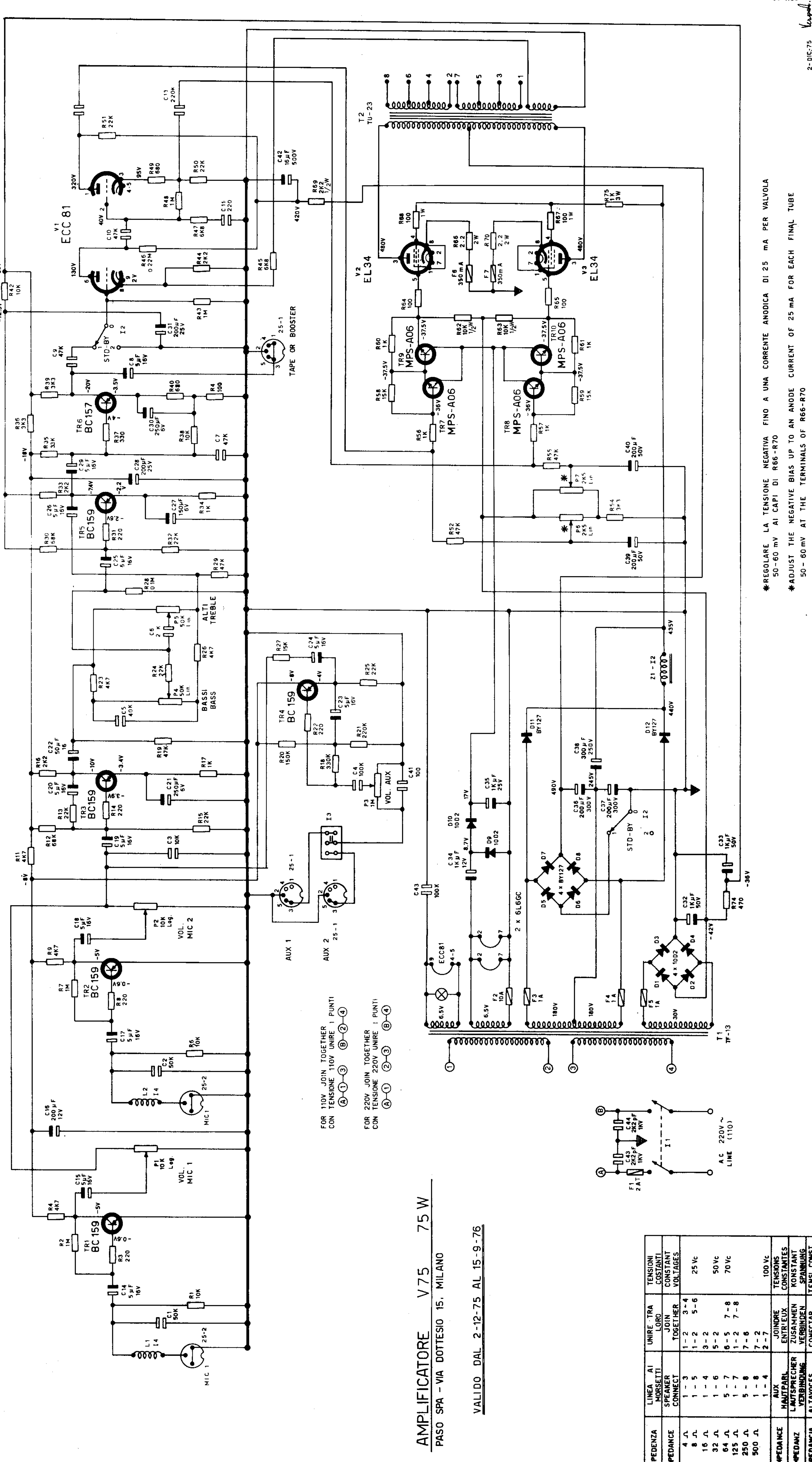
AMPLIFICATORE V75 75 W

PASO SPA - VIA DOTTESIO 15, MILANO

VALIDO FINO AL 2-12-75

IMPEDENZA IMPEDANCE	LINEA AI MORSETTI SPEAKER CONNECT	UNIRE TRA LORO JOIN TOGETHER	TENSIONI CONSTANTI CONSTANT VOLTAGES
4 Ω	1-3	1-2 3-4	25 Vc
8 Ω	1-5	1-2 5-6	
16 Ω	1-4	3-2	50 Vc
32 Ω	1-6	5-2	70 Vc
64 Ω	5-7	6-5 7-8	100 Vc
125 Ω	1-7	1-2 7-8	
250 Ω	5-8	7-6	
500 Ω	1-8	7-2	
	1-4	2-7	
IMPEDANCE	AUX HAUTPARL LAUTSPRECHER	JOINRE ENTR'UEUX ZUSAMMEN VERBINDEN	TENSIONS CONSTANTES KONSTANT SPANNUNG
IMPEDANZ	ALTAVOCHE SPEAKER	CONNECTOR	TENSI CONST.

*REGOLARE LA TENSIONE NEGATIVA FINO A UNA CORRENTE ANODICA DI 45 mA PER VALVOLA
80-100 mV AI CAPI DI R66-R70
*ADJUST THE NEGATIVE BIAS UP TO AN ANODE CURRENT OF 45 mA FOR EACH FINAL TUBE
80-100 mV AT THE TERMINALS OF R66-R70



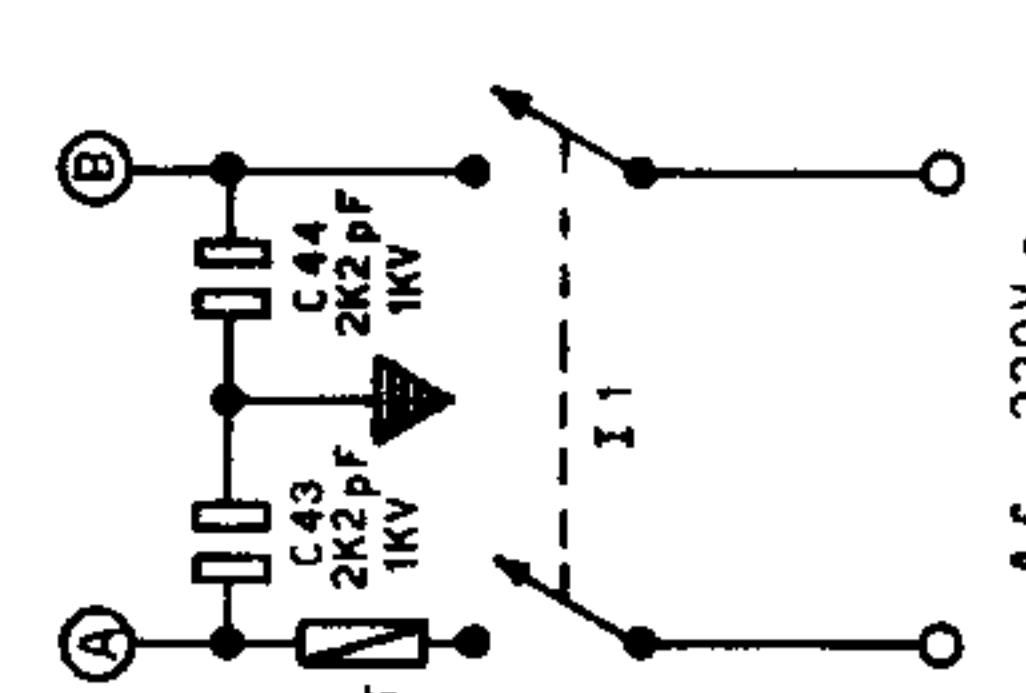
AMPLIFICATORE V75 75 W

PASO SPA - VIA DOTTESSIO 15, MILANO

VALIDO DAL 2-12-75 AL 15-9-76

FOR 110V JOIN TOGETHER
CON TENSIONE 110V UNIRE I PUNTI

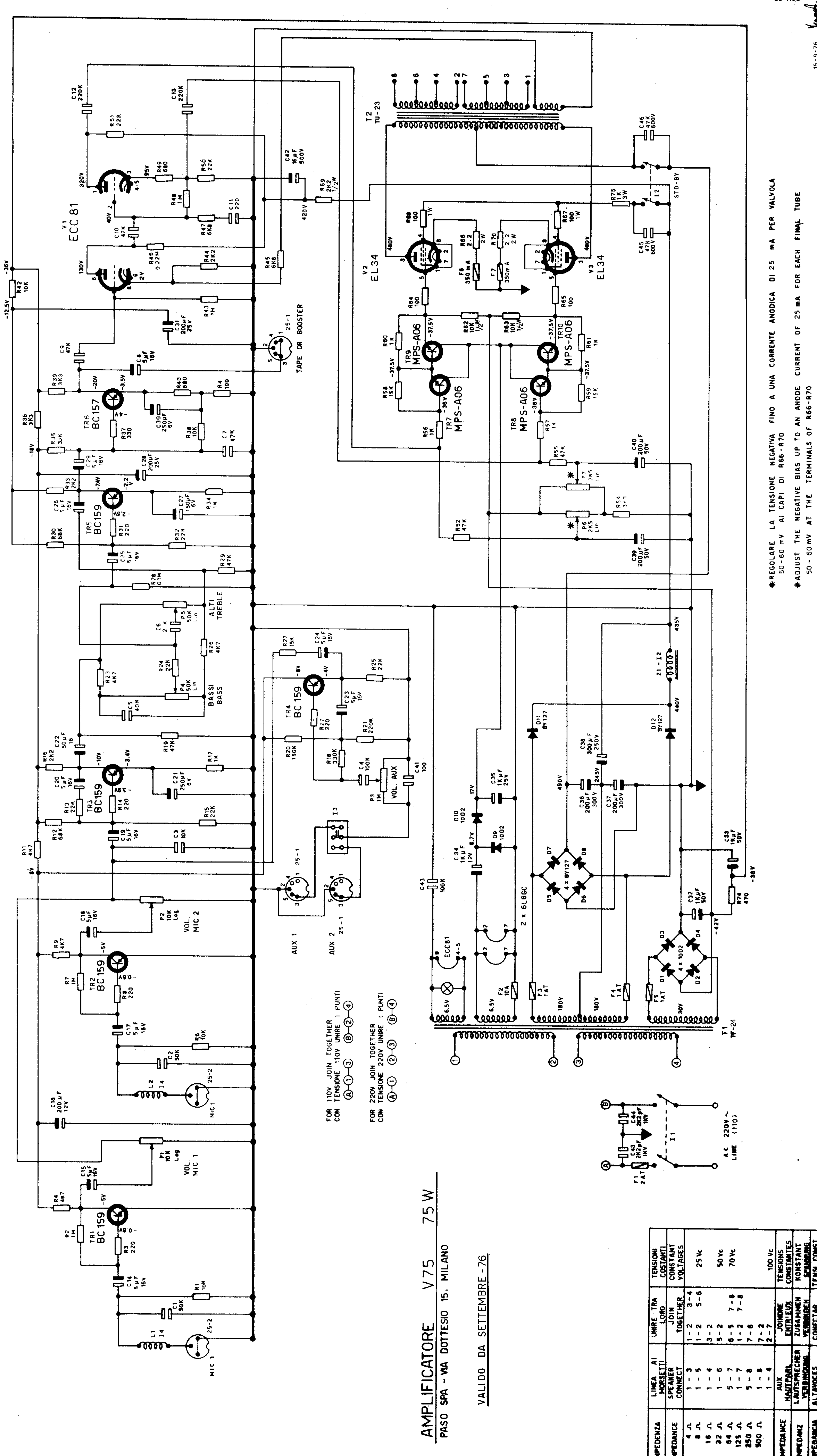
FOR 220V JOIN TOGETHER
CON TENSIONE 220V UNIRE I PUNTI



IMPEDENZA	LINEA AI MORSETTI	UNIRE TRA LORO	TENSIONI COSTANTI
4 Ω	1-3	1-2	25 Vc
8 Ω	1-5	1-2	50 Vc
16 Ω	1-4	3-2	70 Vc
32 Ω	1-6	5-2	100 Vc
64 Ω	5-7	6-5	
125 Ω	1-7	7-6	
250 Ω	5-8	7-6	
500 Ω	1-8	7-2	

IMPEDANZ	AUX HAUTPARL	JOINRE TENSIONS
IMPEDANZ	LAUTSPRECHER	ENTRÉEUX KONSTANTES
IMPEDANZIA	VERBINNUNG ZUSAMMEN	KONSTANT SPANNUNG
	ALTAVOCES	CONECTAR TENSI CONST.

*REGOLARE LA TENSIONE NEGATIVA FINO A UNA CORRENTE ANODICA DI 25 mA PER VALVOLA
50-60 mv AI CAPI DI R66-R70
*ADJUST THE NEGATIVE BIAS UP TO AN ANODE CURRENT OF 25 mA FOR EACH FINAL TUBE
50-60 mv AT THE TERMINALS OF R66-R70



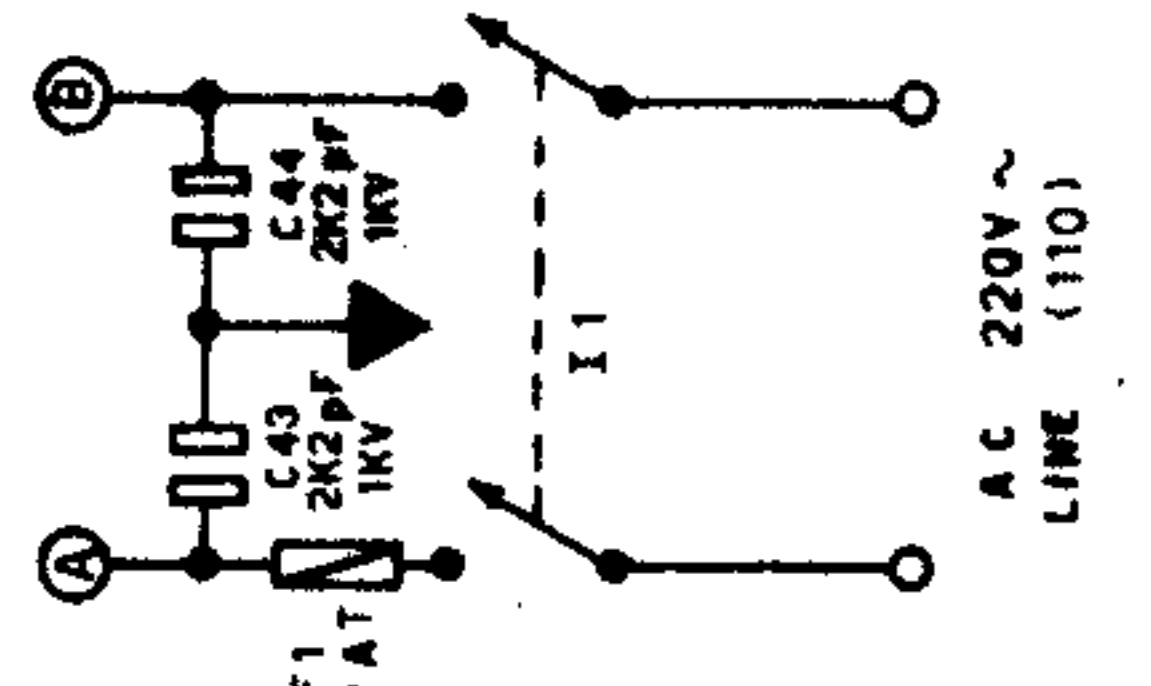
AMPLIFICATORE V75 75 W

PASO SPA - VIA DOTTESIO 15, MILANO

VALIDO DA SETTEMBRE - 76

FOR 110V JOIN TOGETHER
CON TENSIONE 110V UNIRE I PUNTI
(A) ①-③ (B) ②-④

FOR 220V JOIN TOGETHER
CON TENSIONE 220V UNIRE I PUNTI
(A) ①-② (B) ③-④



IMPEDANZA	LINEA AI MORSETTI SPEAKER CONNECT	UNIRE TRA LORO JOIN TOGETHER	TENSIONI COSTANTI CONSTANT VOLTAGES
4 Ω	1-3	1-2 3-4	25 Vc
8 Ω	1-5	1-2 5-6	25 Vc
16 Ω	1-4	3-2	50 Vc
32 Ω	1-6	5-2	70 Vc
64 Ω	5-7	6-5 7-8	100 Vc
125 Ω	1-7	1-2 7-8	
250 Ω	5-8	7-6	
500 Ω	1-8	7-2	
	1-4	2-7	
IMPEDANZ	AUX HAUTPARLERS LAUTSPRECHER VERBODIGEN ALTAVOCES	JOINIRE ENTR'EUZ ZUSAMMEN VERBIDEN CONECTAR TENSIS CONST.	TENSIONI COSTANTI CONSTANT VOLTAGES

*REGOLARE LA TENSIONE NEGATIVA FINO A UNA CORRENTE ANODICA DI 25 mA PER VALVOLA
50-60 mV AI CAPI DI R66-R70

*ADJUST THE NEGATIVE BIAS UP TO AN ANODE CURRENT OF 25 mA FOR EACH FINAL TUBE
50-60 mV AT THE TERMINALS OF R66-R70