



PHILIPS 22 AH 585

English

Open the last pages when reading the instructions for use

Nederlands

pag. 5

Sla bij het lezen van de gebruiksaanwijzing de laatste pagina's uit.

Français

Page 8

Déplier les dernières pages en lisant le mode d'emploi.

Italiano

Pag. 11

Leggendo le istruzioni d'uso aprite le ultime pagine.

Español

Pag. 14

Mantenga abiertas las últimas páginas al leer las instrucciones de manejo.

Deutsch

Seite 17

Klappen Sie beim Lesen dieser Gebrauchsanweisung die letzten Seiten heraus.

Svenska

Sida 19

Ha sista sidorna i bruksanvisningen utvikta när ni läser instruktionerna.

Dansk

Side 22

Hold de sidste sider åbne, mens De læser brugsanvisningen.

Norsk

Side 24

Bret ut siste side når De leser bruksanvisningen.

Suomi

Sivu 31

English

Introduction

This electronic two-way loudspeaker enclosure is based on the motional feedback (MFB) principle. The enclosure incorporates two power amplifiers and an electronic regulator and control system.

The heart of the control system is a piezo-electric element incorporated in the apex of the woofer cone, which monitors the cone acceleration and converts it into an electrical voltage. This voltage, which is proportional to the cone acceleration, is fed into a comparator circuit where it is accurately compared with the original amplifier input signal.

Despite some fine loudspeaker designs, it has never been possible to achieve ideal cone movement, since both the uniformity of the magnetic field in which the speech coil moves and the freedom of movement of the cone have absolute limits. These imperfections, which are very difficult to eliminate, result in distorted bass reproduction.

In the MFB system, any voltage difference detected by the comparator is fed back to the loudspeaker, via the amplifier, as a correction signal. The loudspeaker is thus forced to reproduce the original input correctly. Not only is the bass distortion corrected but, in addition, the low frequencies present in the original signal are reproduced with the correct relative amplitudes.

Use of the motional feedback principle has made it possible to reproduce even the lowest notes naturally and powerfully by means of relatively small enclosures.

Although the continuously variable input sensitivity makes it possible to connect the enclosures to any pre-amplifier or power amplifier, it is advisable to use them only in combination with amplifiers having an equivalent specification.

Accurate, active cross-over networks and the adjustable filters ensure a smooth and flat frequency characteristic, the specification of the MFB loudspeaker box surpassing by far the requirements laid down in the HiFi standard, DIN 45500.

Controls, connections, etc. (at the rear)

- mains lead
- , power on / off switch
- f voltage adapter (in special versions only)
- „ adjustment controls (for factory adjustment only)
- ... input sensitivity control

- † channel selector
- ‡ signal input socket right channel
- ~ signal output socket right channel
- ‰ signal input socket left channel
- § signal output socket left channel

Indicators (on the *front, behind cover*)

⑪ operating indicator

⑫ stand-by indicator

Installation

Checking the mains voltage

First of all make sure that the operating voltage, indicated on the type plate at the rear, corresponds to your local mains voltage. If it does not, consult your dealer.

Note for users in Great Britain

When fitting a mains plug to the mains lead, please proceed as follows:

The wires in the mains lead are coloured in accordance with the following code:

Blue = Neutral, Brown = Live.

As these colours may not correspond with the colour markings identifying the terminals in your plug proceed as follows:

The brown wire must be connected to the terminal which is marked with the letter L or coloured Red. The blue wire must be connected to the terminal which is marked with the letter N or coloured black.

Note: This apparatus must be protected by a 3 amp fuse if a 13 amp plug is used, or if any other type of plug is used by a 5 amp fuse either in the plug or adapter, or at the distribution board. If in doubt consult a qualified electrician.

Location of the MFB enclosures

The location of the loudspeakers should be chosen with care to ensure optimum sound reproduction. Their acoustic properties largely depend on the size, shape, upholstery and furniture of the room in which they are to be placed. As these conditions differ for every situation, it is impossible to provide a uniform solution.

The most favourable position can therefore be determined only by trial and error. The following hints may be useful.

- The distance between the individual enclosures should be approximately the same as that between the listener and the enclosures.

- If the enclosures are placed in corners, against the wall or on the floor, the bass reproduction is reinforced.

- Location of the loudspeaker enclosures behind furniture, curtains or heavy textiles should be avoided, as this has an adverse effect on the reproduction of treble notes.

- Keep the arrangement as symmetrical as possible. A certain degree of asymmetry can be corrected by adjusting the stereo balance control on the driver unit.

- In the case of ambiophonic reproduction with 4 loudspeaker enclosures the above rules apply equally to the enclosures behind the listener.

Connection to the mains

After making sure that power switch , is in 'off' position (not-depressed) connect each enclosure to the mains by plugging the mains plug into the wall socket.

Connection to the driver unit

Irrespective of the type of amplifier or preamplifier being used the connections should be made as follows:

By means of one 2-channel audio signal cable

Ⓐ connect the right and left signal input sockets ‡ and ‰ of one enclosure to the right and left output sockets of the driver unit. If your driver unit has been provided with DIN loudspeaker sockets, a 5-pole DIN connection socket, or screw or clamp terminals, use should be made of adapter Ⓑ, Ⓒ or Ⓓ respectively.

Ensure that the connections for 'right' and 'left' are not interchanged!

Now connect the right and left signal output sockets ~ and § of this enclosure to the right and left signal input sockets ‡ and ‰ of the second enclosure by means of the second 2-channel audio cable Ⓐ

Without using this interconnection facility it is, of course, also possible to connect the left and right channel outputs of your driver unit directly and separately to the input sockets of each loudspeaker enclosure by means of only one lead of both 2-channel audio cables Ⓐ.

Attention: Irrespective of the way of connection being chosen the channel selector switch † on each enclosure should be set to the correct position (read chapter 'Position of switches').

Increasing the power

If a higher power/channel is required, several enclosures can be coupled to one another in the way described above. The channel selector

switch on each enclosure should be set to the correct position (read chapter 'Position of switches').

Position of switches

Before switching on the set the various controls should be set to the correct position.

To discover the optimum setting of these controls it is advisable to set the stereo balance, treble and bass controls of the driver unit to the flat (central) position. Where appropriate, other forms of tone control (e.g. contour, presence) and filters (scratch, rumble, etc.) should be switched off.

Input sensitivity control ...

The correct setting of this control is important, and depends upon the output voltage produced by your driver unit.

If used with a pre-amplifier, control ... should be set to the position which corresponds to the rated output of the pre-amplifier.

The output of power amplifiers, however, is normally specified in watts/channel (the DIN HiFi Standard specifies a distortion of less than 1 % for a continuous sine wave output at 1000 Hz and into a load of 4 or 8 Ohm). To relate this output (in watts) to the input sensitivity (in volts) use the conversion table given on page 29.

Take care to use the correct column, according to whether power rating is specified for 4 or 8 ohms. The calibration up to '3 V' is for pre-amplifiers, that above '3 V' for low, medium or high power amplifiers.

Channel selector switch †

This switch on the left channel enclosure(s) should be set to position 'left' and that on the right channel enclosure(s) to position 'right'.

Adjustment controls „

Since these controls are meant for factory adjustment only, you are advised to leave these controls untouched.

Power on / off switch ,

After having set the other controls as already mentioned, set volume control of your driver unit to minimum.

Switch on the MFB enclosures by setting power switch , to the 'on' position (depressed). The green stand-by indicator ⑫ will light up. After switching on the driver unit an automatic on/off switch will switch on the MFB enclosure within one second after an audio signal from the driver unit

reaches the enclosure. In addition to the green stand-by indicator ⑫ the red 'OPERATING' indicator ⑪ will now light up.

Adjust sound level with the volume control of your driver unit.

If no audio signal is received for a period of approximately three minutes, the enclosure will automatically switch off and indicator ⑪ goes out. In this situation the stand-by circuit is still energized and the stand-by indicator ⑫ keeps on burning. The power consumption is in this condition negligible.

If desired the set can, of course, be switched off fully by setting power switch , to position 'off'.

Electronic protection

To safeguard the MFB loudspeakers and amplifiers, in the event of overloading or overheating, the enclosure incorporates electronic protection circuits, which function fully automatically.

Operation

- Bass, treble, volume and balance can be adjusted on the driver unit.
- Even when the driver unit is switched off, MFB enclosures used in combination with conventional loudspeaker enclosures, e.g. for ambiophonic reproduction, may inadvertently be switched on by a pulse from the loudspeakers of the conventional systems which effectively act as a microphone. In this case the MFB enclosures should be switched off completely by setting power switch , to 'off' position.
- You are advised to switch off the enclosures completely with power switch , in case of prolonged absence, such as holidays, long journeys, etc.
- The MFB loudspeaker enclosure differs fundamentally from the conventional type by virtue of its integrated electronic circuitry. It should not therefore be exposed to excessive humidity.

Technical data

(subject to modification)

- Type of enclosure: Motional Feed Back with 2 amplifiers
- Total power of amplifiers: 35 W cont. sine wave
- Loudspeakers:
AD 70651/MFB4, 7" woofer
AD 01635/T15 dome tweeter
- Cross-over frequency: 1500Hz
- Connection sockets: phono sockets for signal

in/out

- Input sensitivity, variable 1-25 V:
up to 3 V/100 kOhm,
above 3V/1 kOhm.
- Automatic switch on/off:
rise time < 1 s at speaker voltage of approx. 15 mV
fall-off time \approx 3 min.
- Noise rating number: \leq NR15
- Feed Back-factor: 10 dB

Amplifier for woofer

- Output power: 30 W cont. sine wave power
- Harmonic distortion (D): \leq 0.1 % at 25 W and 100 Hz

Amplifier for tweeter

- Output power: 5 W cont. sine wave power
- Harmonic distortion (D): \leq 0.1% at 5 W and 5 kHz

Nederlands

Inleiding

Deze elektronische tweeweg-box is gebaseerd op het Motional Feedback (MFB) principe.

De box heeft twee eindversterkers en een elektronisch regel- en stuursysteem.

De kern van het regelsysteem wordt gevormd door een piëzo-electrisch element dat zich in het centrum van de laagtonenluidsprekerconus bevindt en als versnellingsopnemer fungeert.

Dit element geeft een elektrische spanning af die evenredig is met de versnelling welke de conus tijdens zijn bewegingen ondervindt. In een vergelijkingsschakeling wordt dit signaal nauwkeurig vergeleken met het oorspronkelijk aan de versterker toegevoerde signaal.

Een ideale conusbeweging was ondanks verfijnde luidsprekerconstructies nooit volledig te verwezenlijken. Immers zowel de homogeniteit van het magneetveld waarin de spreekspoel zich beweegt als de bewegingsvrijheid van de conus heeft zijn uiteindelijke beperkingen.

Deze praktisch niet te elimineren onvolkomenheden komen tot uiting in een niet geheel correct weergeven van de laagtonen.

De verschilspanning, opgewekt in de vergelijkingsschakeling, wordt nu als correctiesignaal via de versterker teruggevoerd naar de luidspreker waardoor deze wordt gedwongen het oorspronkelijke signaal zuiver weer te geven.

Hierdoor wordt niet alleen bereikt dat de haast onvermijdelijke vervorming van de laagtonen wordt gecorrigeerd maar tevens dat de in het oorspronkelijke signaal aanwezige lage frequenties in de juiste sterkte worden weergegeven.

Door toepassing van het Motional Feedback (MFB)-principe ontstond de mogelijkheid om ook de laagste tonen door middel van relatief kleine boxen met grote natuurgetrouwheid zuiver en krachtig weer te geven. Hoewel de box dankzij een continu regelbare ingangsgevoeligheid op vrijwel elke stuurversterker aangesloten kan worden, verdient het aanbeveling de box enkel te gebruiken in combinatie met een stuurversterker met gelijkwaardige specificatie

Door nauwkeurige, actieve scheidingsfilters en de instelbaarheid van de afzonderlijke versterkers wordt een zeer vlakke weergavekarakteristiek verkregen.

Regelaars, aansluitingen, etc. (op achterzijde)

- netsnoer
- , netschakelaar
- f spanningsomschakelaar (alleen in speciale uitvoering)
- „ afregelelementen (voor afregeling in fabriek)
- ... ingangsgoedheidsregelaar
- † kanaalselector
- ‡ signaalingangsbuss (rechterkanaal)
- ˆ signaaluitgangsbuss (rechterkanaal)
- % signaalingangsbuss (linkerkanaal)
- Š signaaluitgangsbuss (linkerkanaal)

Signaallampen (op voorzijde, achter front)

- ① aan/uit indicator
- ② stand-by indicator

Installatie

Netspanningscontrole

Kijk, alvorens het apparaat met het net te verbinden, op het typeplaatje aan de achterzijde van het apparaat, of de vermelde bedrijfsspanning overeenkomt met die van het plaatselijke net. Is dit niet het geval raadpleeg dan uw handelaar.

Plaatsing van de MFB-luidsprekerboxen

Om een optimale weergave te bereiken dient aan de plaatsing van de boxen de nodige zorg te worden besteed.

Grootte, vorm, stoffering en meubilering van een ruimte zijn in sterke mate bepalend voor zijn akoestische eigenschappen. Daar deze per situatie verschillen, is het onmogelijk een pasklare oplossing te geven voor de plaatsing van de luidsprekerboxen. De gunstigste opstelling is daarom uitsluitend door experimenteren te bepalen.

Voor het bereiken van een optimale weergave is het raadzaam de volgende regels in acht te nemen.

- Plaats de boxen ongeveer zover uiteen als hun afstand tot de luisteraar bedraagt.
- Door het plaatsen van de boxen in hoeken, tegen de wand of op de vloer wordt de weergave van lagetonen versterkt.
- Het opstellen van de boxen achter meubels, gordijnen of zonneweringen dient te worden vermeden daar dit de weergave van de hogetonen nadelig beïnvloedt.
- Tracht de opstelling zo symmetrisch mogelijk te houden. Een zekere mate van asymmetrie in de opstelling van de boxen kan met de balansregelaar

van de stuurversterker worden gecorrigeerd

- In geval van ambiofonische weergave (weergave met meer dan twee luidsprekerboxen) gelden bovengenoemde regels evenzeer voor de achter de luisteraar te plaatsen boxen.

Aansluiten op het net

Nadat u zich hebt overtuigd dat netschakelaar in de stand 'off' (niet-ingedrukt) staat, kunnen de MFB-luidsprekerboxen worden verbonden met het net.

Aansluiten op de stuurversterker

Ongeacht het type versterker of voorversterker is de aansluitwijze altijd als volgt:

Met behulp van een diodekabel **A** worden de rechter- en linkersignaalingangsbussen **‡** en **%** van één van de boxen verbonden met de rechter- en linkersignaaluitgangsbussen van de stuurversterker.

Is de stuurversterker voorzien van DIN-luidsprekeraansluitingen, een 5-polige DIN-bus, schroef- of klemverbindingen dan moet worden gebruik gemaakt van respectievelijk de adaptor **B**, **C** of **D**.

Zorg er altijd voor dat de verbindingen voor 'rechts' en 'links' niet worden omgewisseld!

Is deze verbinding tot stand gebracht dan kunnen de rechter- en linkersignaaluitgangsbussen **ˆ** en **Š** van deze box worden verbonden met de rechter- en linkersignaalingangsbussen **‡** en **%** van de tweede luidsprekerbox, wederom met behulp van een diodekabel **A**.

Zonder gebruik te maken van deze doorverbindingmogelijkheid kan ook het stuurapparaat direct met elke box afzonderlijk worden verbonden. Hiertoe wordt het rechterkanaal van de stuurversterker met behulp van één leiding van diodekabel **A** verbonden met de signaalingangsbuss **‡** van de rechterluidsprekerbox. Op overeenkomstige wijze wordt het linkerkanaal van de stuurversterker verbonden met signaalingangsbuss van de linkerbox.

Attentie: Onafhankelijk van de wijze van verbinden dient kanaalselector **†** van elke box steeds in de juiste stand te worden gezet (zie alinea 'Standen van schakelaars').

Opvoeren van het vermogen

Mocht ondanks het grote vermogen van deze boxen toch nog de behoefte bestaan het per

kanaal te leveren vermogen op te voeren, dan kan dit door meerdere boxen, in serie te schakelen zoals hierboven werd omschreven. In dat geval moet de kanaalselector **T** van iedere box in de juiste stand worden geplaatst (zie alinea 'Standen van schakelaars').

Standen van schakelaars

Voor het optimaal stellen van enkele regelaars dient tijdens dit instellen de werking van regelfuncties op de stuurversterker te worden geëlimineerd. Zo worden de regelaars voor stereo-balans, hoge- en laagtonen in de neutrale middenstand geplaatst. Eventueel andere vormen van toonregeling (contour, presence) en filters (scratch, rumble, etc.) worden uitgeschakeld.

Ingangsgevoeligheidsregelaar ...

Een juiste instelling hiervan is zeer belangrijk en hangt af van de door de gebruikte stuurversterker te produceren uitgangsspanning. De bij voorversterkers meestal vermelde lijnuitgangsspanning geeft zonder meer de juiste instelwaarde van regelaar ... weer, bijv. 1.2 V. Bij eindversterkers wordt het uitgangsvermogen gewoonlijk opgegeven in Watt/kanaal (volgens de DIN- HIFI-norm in continu sinusvermogen, bij 1000 Hz, een vervorming van kleiner dan 1% en bij een belasting van 4 of 8 Ohm).

Teneinde dit uitgangsvermogen (in Watt) te relateren aan de ingangsgevoeligheid (in Volt) kan gebruik worden gemaakt van de conversietabel op pag. 29. Let daarbij op de juiste kolom te gebruiken, afhankelijk van het feit of het uitgangsvermogen werd opgegeven bij een belasting van 4 dan wel 8 Ohm.

De indicatie tot '3 V' is bedoeld voor voorversterkers, die vanaf '3 V' voor eindversterkers met een laag, middelmatig of hoog uitgangsvermogen.

Kanaalselector T

Deze schakelaar moet op de op het linkerkanaal aangesloten boxen in de stand 'left' en op de op het rechterkanaal aangesloten boxen in de stand 'right' staan.

Afregелеlementen „

Daar deze werden gebruikt voor afregeling tijdens de fabricage wordt geadviseerd niet aan deze elementen te draaien om ontregeling te voorkomen.

Netschakelaar ,

Nadat alle schakelaars in de juiste stand zijn gezet

zoals hierboven omschreven, wordt de geluidssterkteregelaar van de stuurversterker op minimum gezet.

Schakel daarna de MFB-box in door netschakelaar , in de stand 'on' te zetten (ingedrukt). De groene stand-by indicator ⑫ zal nu oplichten. Nadat de stuurversterker is ingeschakeld zal de automatische aan/uitschakelaar de MFB-box inschakelen binnen 1 sec. nadat een signaal van de stuurversterker de box bereikt. Naast de groene stand-by indicator ⑫ gaat nu ook de rode indicator ⑪ branden.

De geluidssterkte wordt geregeld met de geluidssterkteregelaar van de stuurversterker.

Ongeveer drie minuten na onderbreking van het audiosignaal wordt de box automatisch uitgeschakeld en dooft aan/ uit indicator ⑪.

In deze situatie blijft het stand-by-circuit geactiveerd, kenbaar aan het blijven branden van indicator ⑫. Het energieverbruik is daarbij betrekkelijk gering.

Mocht het blijven branden van indicator ⑫ en het energieverbruik als ongewenst worden ervaren dan kan de box uiteraard ook volledig worden uitgeschakeld door netschakelaar , in de stand 'off' (niet-ingedrukt) te plaatsen.

Electronische beveiliging

Om de MFB-luidsprekers en de versterkers te beveiligen in geval van overbelasting of oververhitting, zijn in de luidsprekerboxen electronische beveiligingscircuits ingebouwd, welke geheel automatisch functioneren.

Bediening

- Geluidssterkte, balans, lage- en hogetonen kunnen worden geregeld met de desbetreffende regelaars op de stuurversterker.
- MFB-boxen in stand-by stand, gebruikt in combinatie met conventionele luidsprekerboxen, bijv. voor ambiofonische weergave, kunnen automatisch worden ingeschakeld door een stroomstoot van de conventionele luidsprekers, dan werkend als een microfoon. Daarbij gaat aan/uitindicator ⑪ branden. Mocht dit ongewenst worden geacht dan kunnen de MFB-boxen met behulp van netschakelaar , geheel worden uitgeschakeld.
- Het is aan te bevelen om MFB-boxen tijdens vakanties of andere langdurige afwezigheid, zoals bijv. gedurende reizen, volledig uit te schakelen.
- MFB-luidsprekerboxen verschillen fundamenteel van het conventionele type door de inbouw van een

electronisch gedeelte, gevoed door netspanning.
Stel de boxen daarom niet bloot aan overmatige vochtigheid of regen.

Technische gegevens

(wijzigingen voorbehouden)

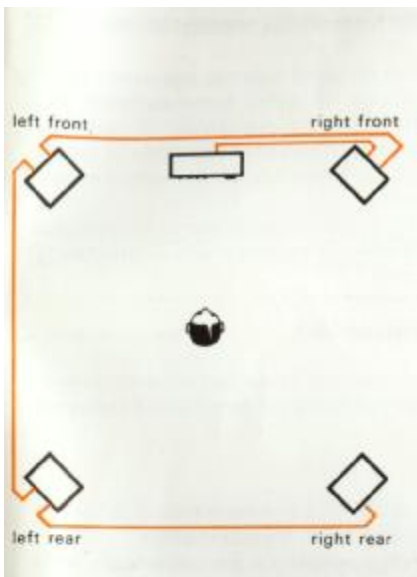
- Type box: Motional Feed Back met 2 versterkers.
- Totaal vermogen: 35 Watt continu sinus.
- Luidsprekers:
AD 70651 /MFB4,7" woofer,
AD 01 635/TI 5 dome-tweeter.
- Cross-over frequentie: 1500 Hz.
- Verbindingen: phonobussen voor signaal in / uit.
- Ingangsgevoeligheid, variabel 1-25 V:
tot 3V/ 100 kOhm,
boven 3V/1 kOhm.
- Automatische aan/ uitschakelaar:
inschakeltijd 1 s bij een ingangsspanning van 15 mV,
uitschakeltijd 3 min.
- Ruisgetal: NR15.
- Terugkoppelingsfactor: 10 dB.

Versterker voor woofer

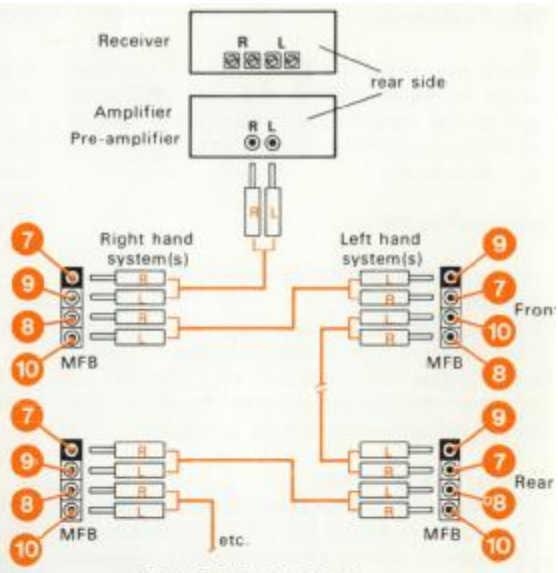
- Uitgangsvermogen: 30 W cont. sinus over 4 Ohm
- Harmonische vervorming (D): $\leq 0,1$ % bij 25 W en 100 Hz

Versterker voor tweeter

- Uitgangsvermogen: 5 W cont. sinus over 15 Ohm



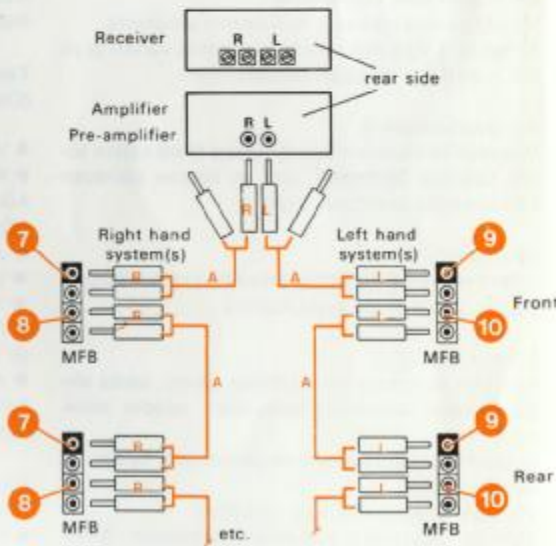
9



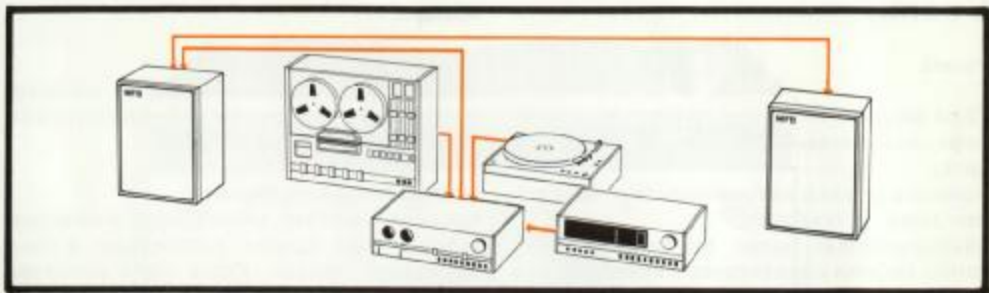
CONNECTION DIAGRAM
(systems seen on rear side)



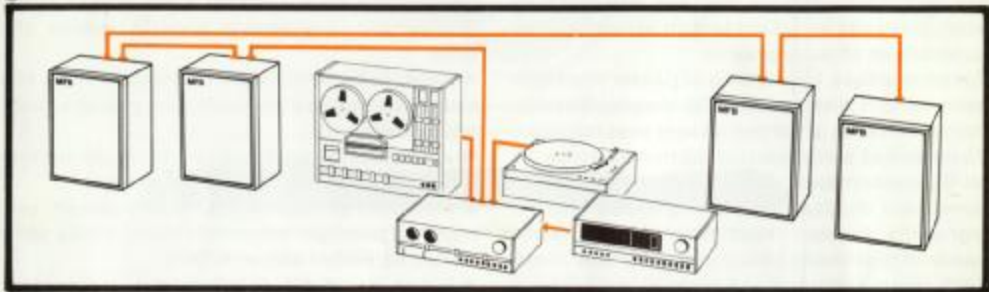
10



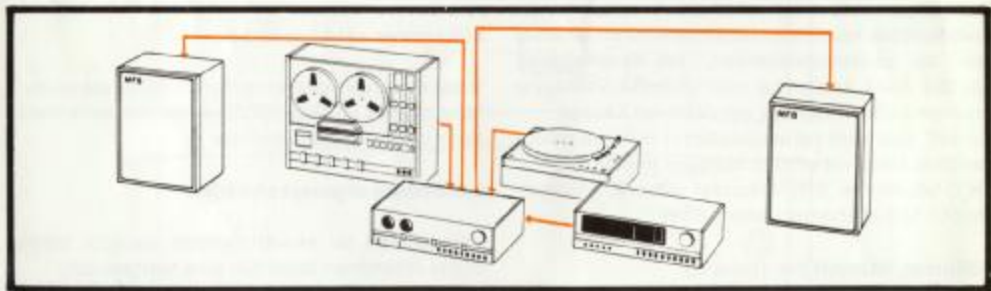
CONNECTION DIAGRAM
(systems seen on rear side)



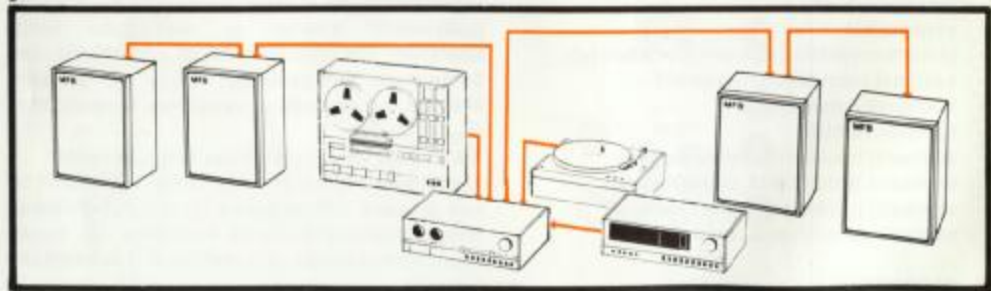
5



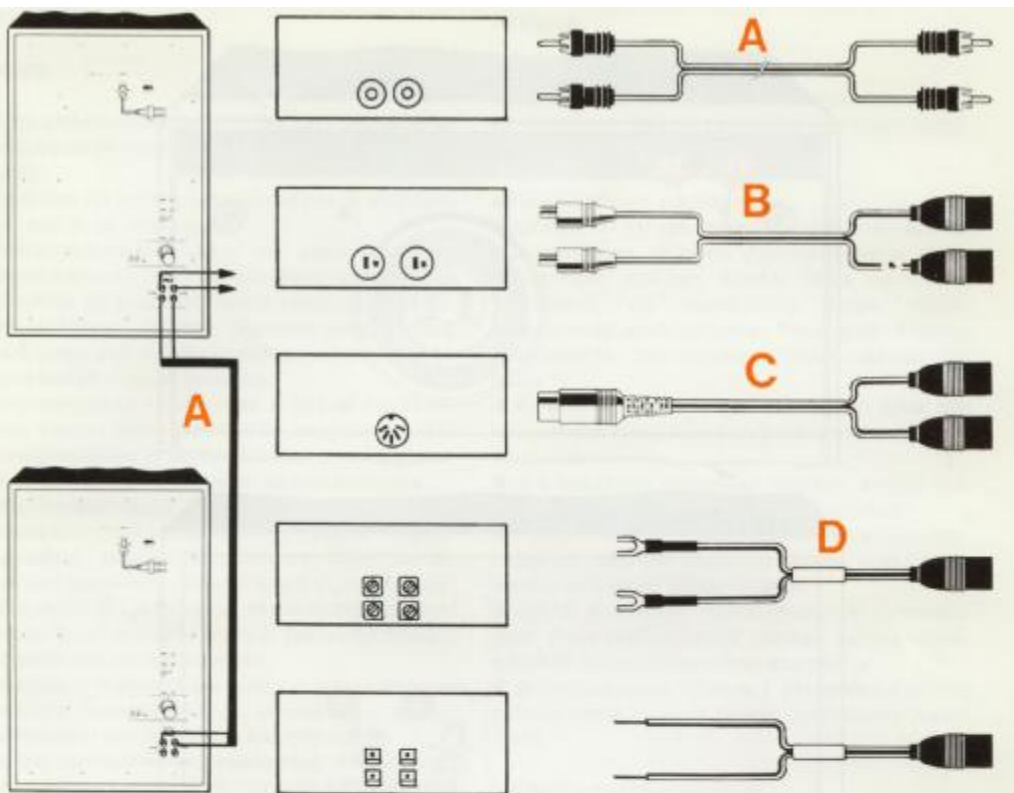
6



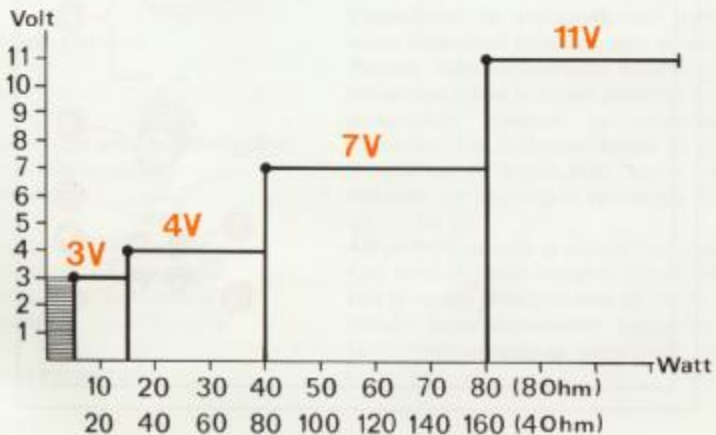
7



8



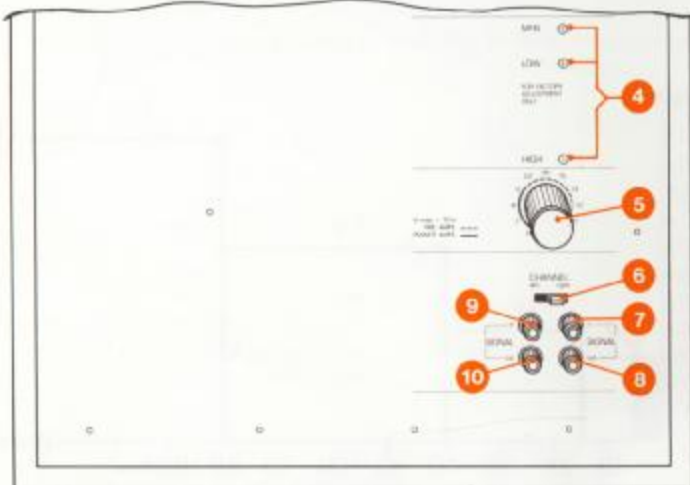
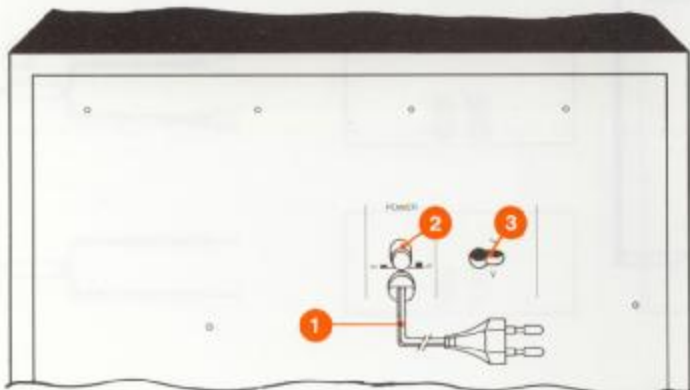
3



4



1



2