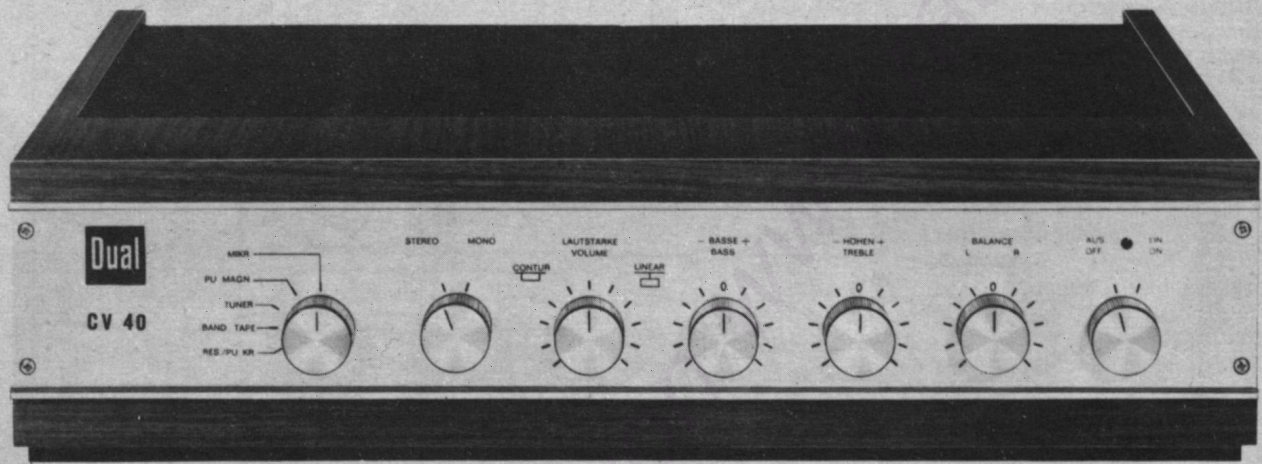


Dual

Service- Instruktion Dual CV 40



Für den Fachhandel

Ausgabe 1 D CV 40

Technische Daten:

Ausgangsleistung:

(gemessen bei 4 Ω)

Musikleistung	2 x 24 Watt
Dauerleistung bei 1000 Hz	2 x 18 Watt
Leistungsbandbreite nach DIN 45 500	15 Hz bis 40 kHz
Klirrfaktor gemessen bei 15 W	
Sinus-Dauerleistung und 1000 Hz	< 0,3 %

Eingänge:

Phono-Magnet, entzerrt nach CCIR	Empfindlichkeit: 4 mV an 47 k Ω
Mikrophon, linear	3 mV an 47 k Ω
Tonband, linear	350 mV an 470 k Ω
Radio, linear	350 mV an 470 k Ω
Reserve, Phono-Kristall, linear	350 mV an 470 k Ω

Übertragungsbereich:

gemessen bei mechanischer
Mittenstellung der Klangregler 10 Hz bis 45 kHz \pm 1,5 dB

Klangregler:

Bässe \pm 17 dB bei 40 Hz
Höhen \pm 17 dB bei 18 kHz

Lautstärkereglern:

mit abschaltbarer
physiologischer
Regelcharakteristik

Balanceregler:

Regelbereich 12 dB

Stereo-Mono-Schalter

Ausgang:

2 getrennte Lautsprecherbuchsen
für Impedanzen 4—16 Ω

Fremdspannungsabstand:

bezogen auf Na = 2 x 50 mW \geq 50 dB
bei sämtlichen Eingängen
bezogen auf Nennleistung,
hochohmige Eingänge \geq 77 dB
niederohmige Eingänge \geq 60 dB

Übersprechdämpfung:

bei 1000 Hz \geq 45 dB

Leistungsaufnahme:

ca. 80 VA

Netzspannungen:

110 / 125 / 220 / 240 V

Sicherungen:

bei 220 / 240 V 0,5 A träge
bei 110 / 125 V 1,0 A träge

Bestückung

Netzteil:

1 Silizium-Gleichrichter
1 Silizium-Transistor
1 Zenerdiode

Vorverstärker:

Regelverstärker:

Endverstärker:

4 Silizium-Transistoren
6 Silizium-Transistoren
8 Silizium-Transistoren
4 Silizium-Leistungstransistoren
2 Zenerdioden
2 G-Schmelzeinsätze 1,25 A mT
zur Absicherung der Endstufen

Maße:

Gewicht:

420 x 108 x 280 mm
6,5 kg

DUAL GEBRÜDER STEIDINGER · 7742 ST. GEORGEN / SCHWARZWALD

V 430 8/868 H

Printed in Germany

Fig. 1

Schaltschema TV 40 wiring diagram

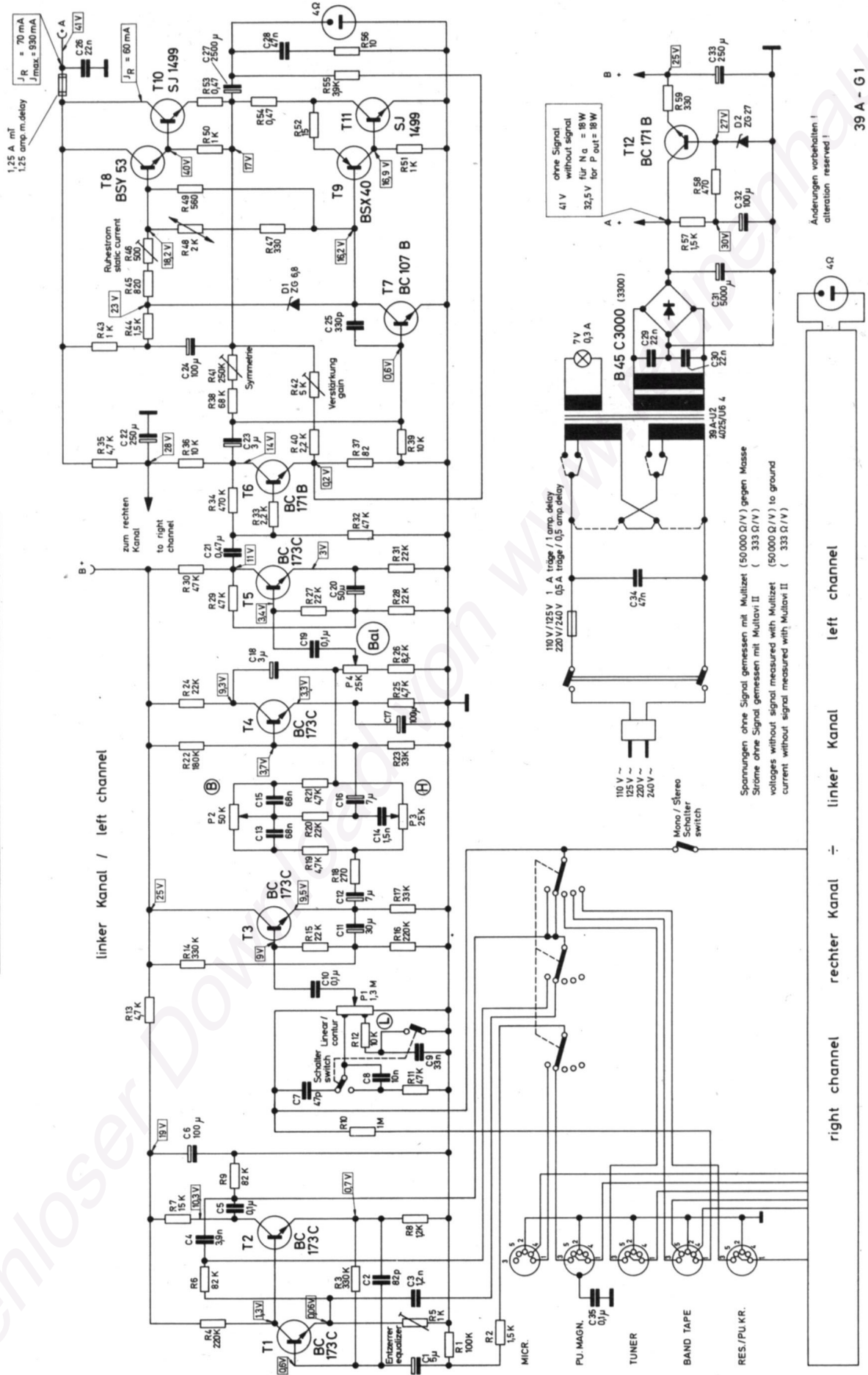


Fig. 2 Wirkungsbereiche der Klangregler.
0 dB = Baß- und Höhenregler in Null-Stellung.

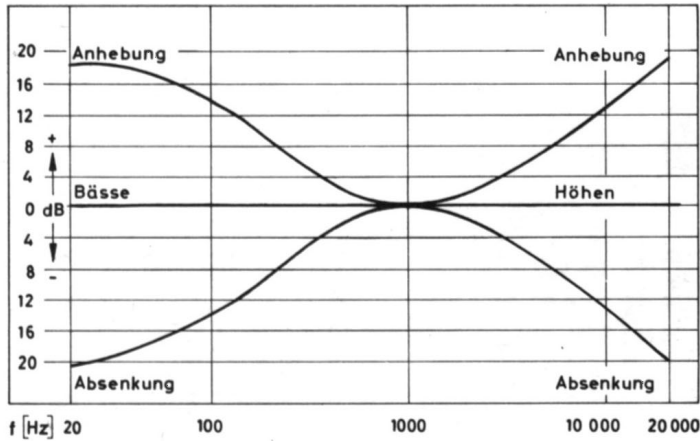


Fig. 3 0 dB = Lautstärkereglern offen.
Wirkungsweise der physiologischen Lautstärkeregelung.

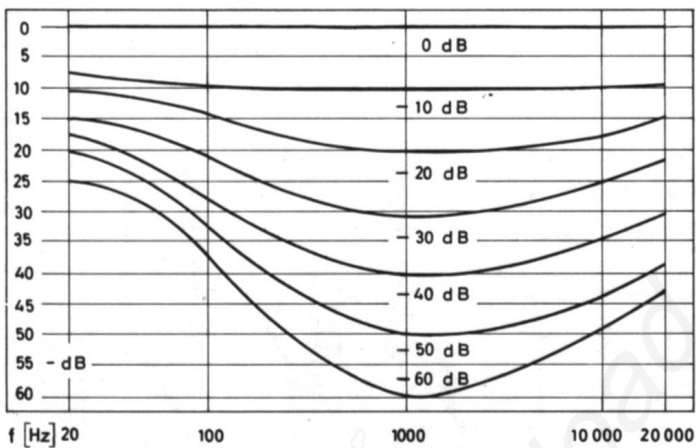
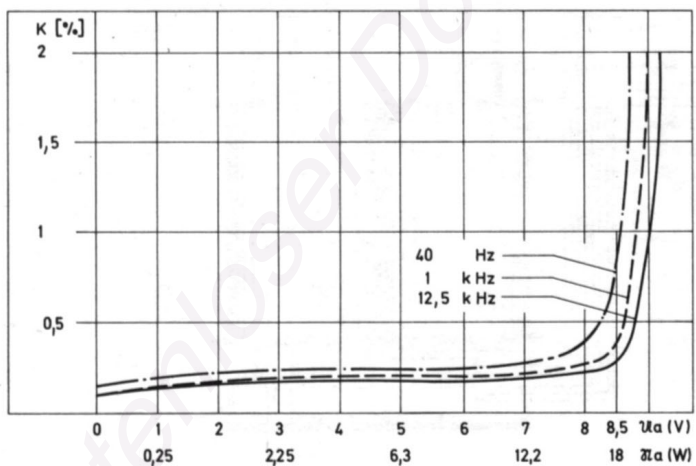


Fig. 4 Klirrgang bei 40 Hz, 1000 Hz, 12 500 Hz in Abhängigkeit von der Ausgangsleistung.



Justier- und Prüfdaten

Stromaufnahme:

im Leerlauf an 220 V: ≤ 160 mA
bei Vollast an 220 V: ≤ 460 mA

Betriebsspannungen:

1. Regelverstärker: 24—28 V
2. Endstufe: 40—44 V
Leerlauf: ≤ 10 V
Spannungsabfall bei voller Belastung: ≤ 10 V

Ruhestrom:

Nach 5 Minuten Betriebszeit: 70 mA

Lautstärkereglern und Ausgangsleistung:

1000 Hz Signal auf den Radio-Eingang geben, beide Kanäle ansteuern, Klang- und Balanceregler in Mittenstellung, Lautstärkereglern voll aufgedreht. Verstärker aussteuern bis auf ca. 1% Klirrfaktor. Ausgangsspannung an 4 Ω mindestens 8 V (16 W). Am TG-Ausgang müssen dann 10—30 mV anliegen. Abschlußwiderstand 100 k Ω .

L-Regler in Stellung „Linear“ im gesamten Regelbereich auf Parallelität der Reglerbahnen überprüfen. Kanalabweichung K 1 / K 2 im Bereich zwischen aufgedrehtem L-Regler und mech. Mittenstellung: max. 3 dB.

Kanalabweichung K 1 / K 2 im Bereich zwischen Mittenstellung und 40 dB unter Vollast: < 5 dB.

Klirrfaktor:

gemessen über Radio-Eingang siehe Fig. 4.

Physiologische Lautstärkeregelung:

Regler-Stellung „Kontur“

L-Regler 40 dB unter Vollaussteuerung, Klang- und Baßregler in Mittenstellung:

Baßanhebung bei 40 Hz: 16—21 dB
Höhenanhebung bei 18 kHz: 15—20 dB
Kanalabweichung: max. 3 dB
(Kanäle bei 1000 Hz auf gleichem Pegel) siehe Fig. 3.

Regler-Stellung „Linear“

Bei 40 dB unter Vollaussteuerung sind folgende Abweichungen von der 0-dB-Linie zulässig:

bei 40 Hz und 1000 Hz: $\pm 1,5$ dB
bei 12,5 kHz: —2, + 3 dB

Frequenzgang des Vorverstärkers

(Magnet-Eingang):

Eingang Radio. Balance-, Baß- und Höhenregler auf Linearstellung (elektr. Mitte) bringen.

Baßanhebung bei 40 Hz: 17,5 dB ± 2 dB
Höhenabsenkung bei 12,5 kHz: 15,5 dB ± 2 dB

Eingangs-Empfindlichkeiten:

Meßfrequenz 1000 Hz. Regler in Mittenstellung, Vollaussteuerung (18 W) soll bei folgenden Eingangsspannungen erreicht werden:

Radio: 300 — 380 mV
TG-Linear: 300 — 380 mV
 \odot -Kristall: 300 — 380 mV
Mikrophon*: 2,6 — 3 mV
 \odot -Magnet*: 3,2 — 3,6 mV

* Die Kurvenform ist mit einem Oszillographen zu prüfen. Es dürfen keine Verzerrungen sichtbar sein.

Restspannungsmessung:

L-Regler zurückgedreht, Baß- und Höhenregler sowie Balanceregler in Mittenstellung:

< 1,5 mV / Kanal

L-Regler offen, Baß- und Höhenregler sowie Balanceregler in Mittenstellung.

Gemessen über

offenen Radio-Eingang:

< 2,5 mV / Kanal

L-Regler in Mittenstellung, Schalterstellung „linear“. Baß- und Höhenregler sowie Balanceregler in Mittenstellung.

Eingangswahlschalter in Stellung \odot -Magnet.

Magnet-Eingang mit 1 k Ω abgeschlossen.

Restspannung gesamt:

< 3,5 mV / Kanal

Fig. 5 Schaltschema des Stromversorgungssteiles

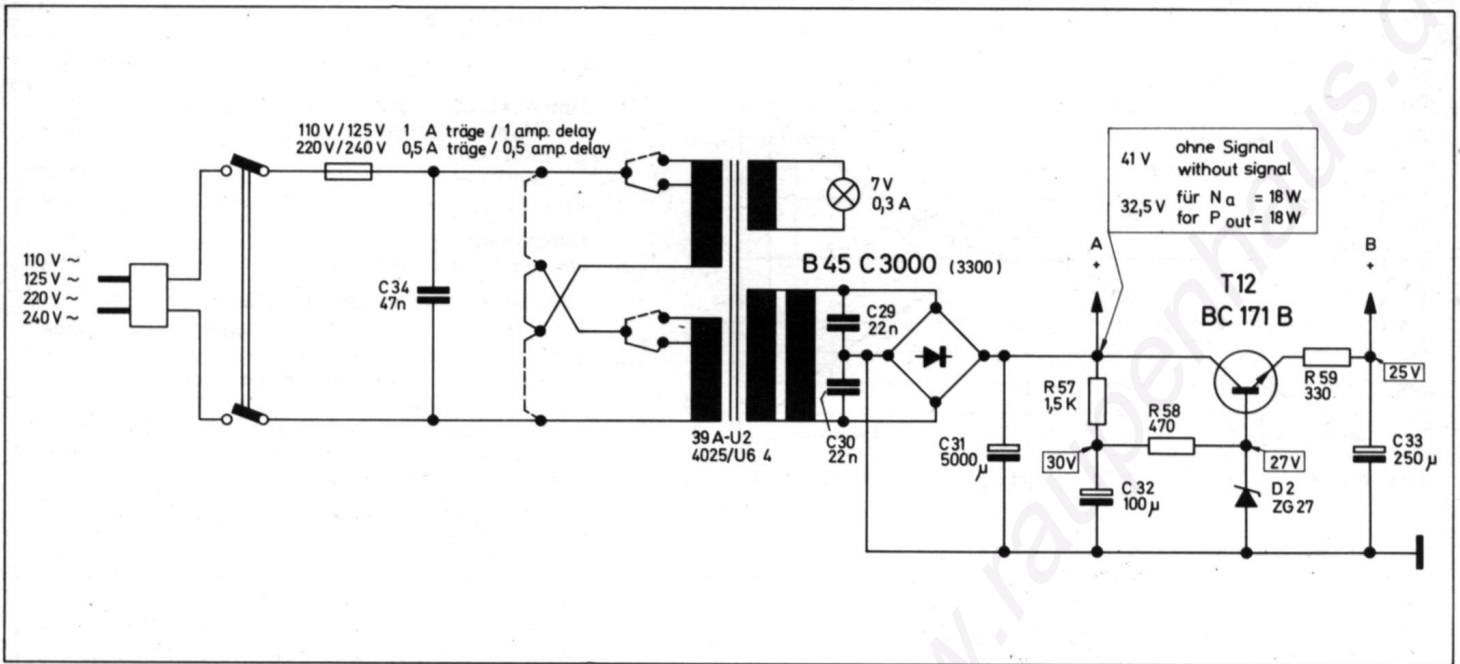


Fig. 6 Anschluß und Verdrahtung der Stromversorgung

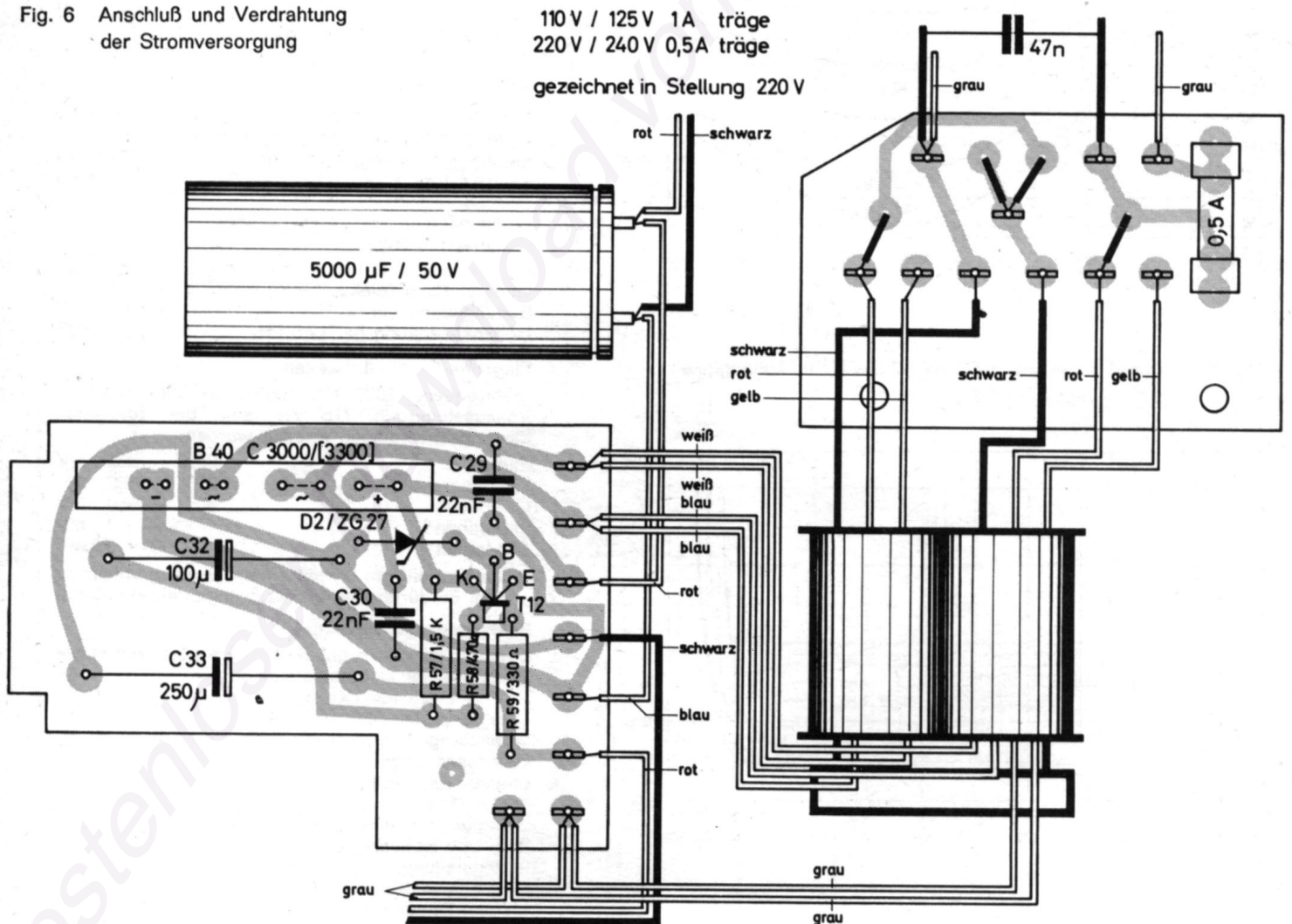


Fig. 7 Schaltschema des Vorverstärkers

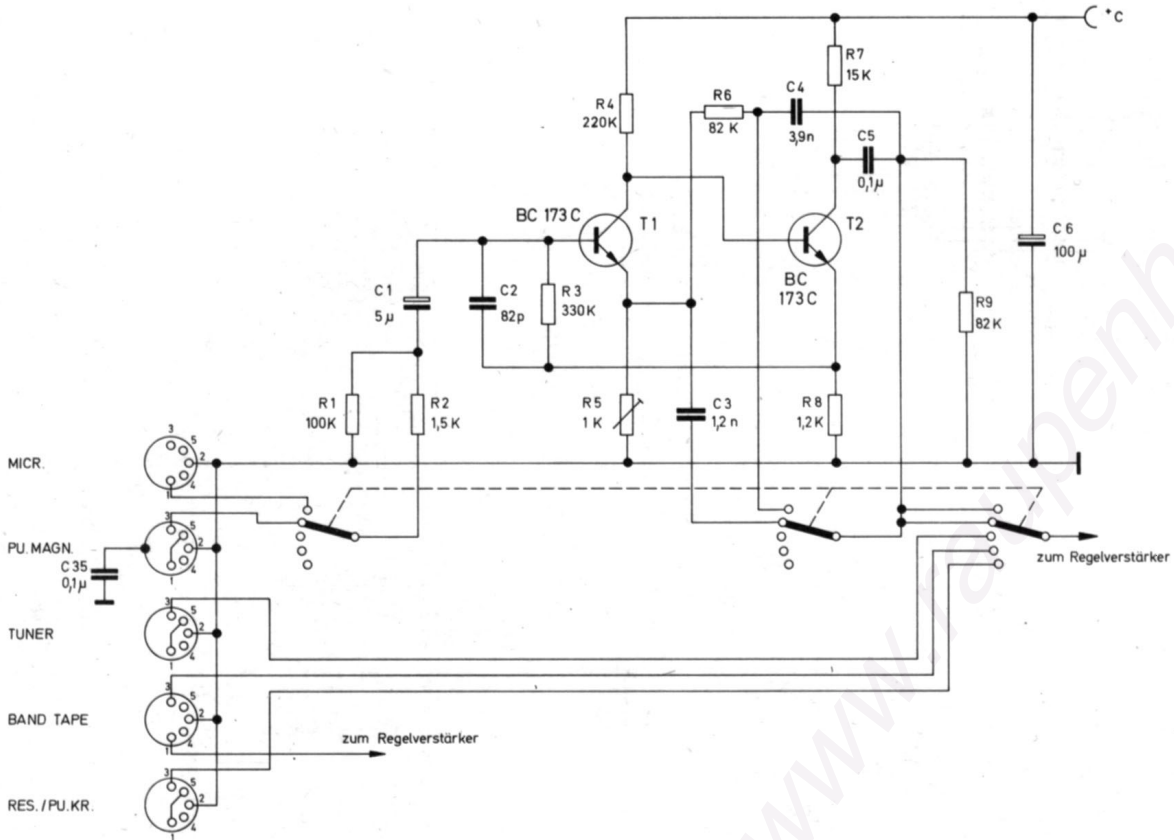
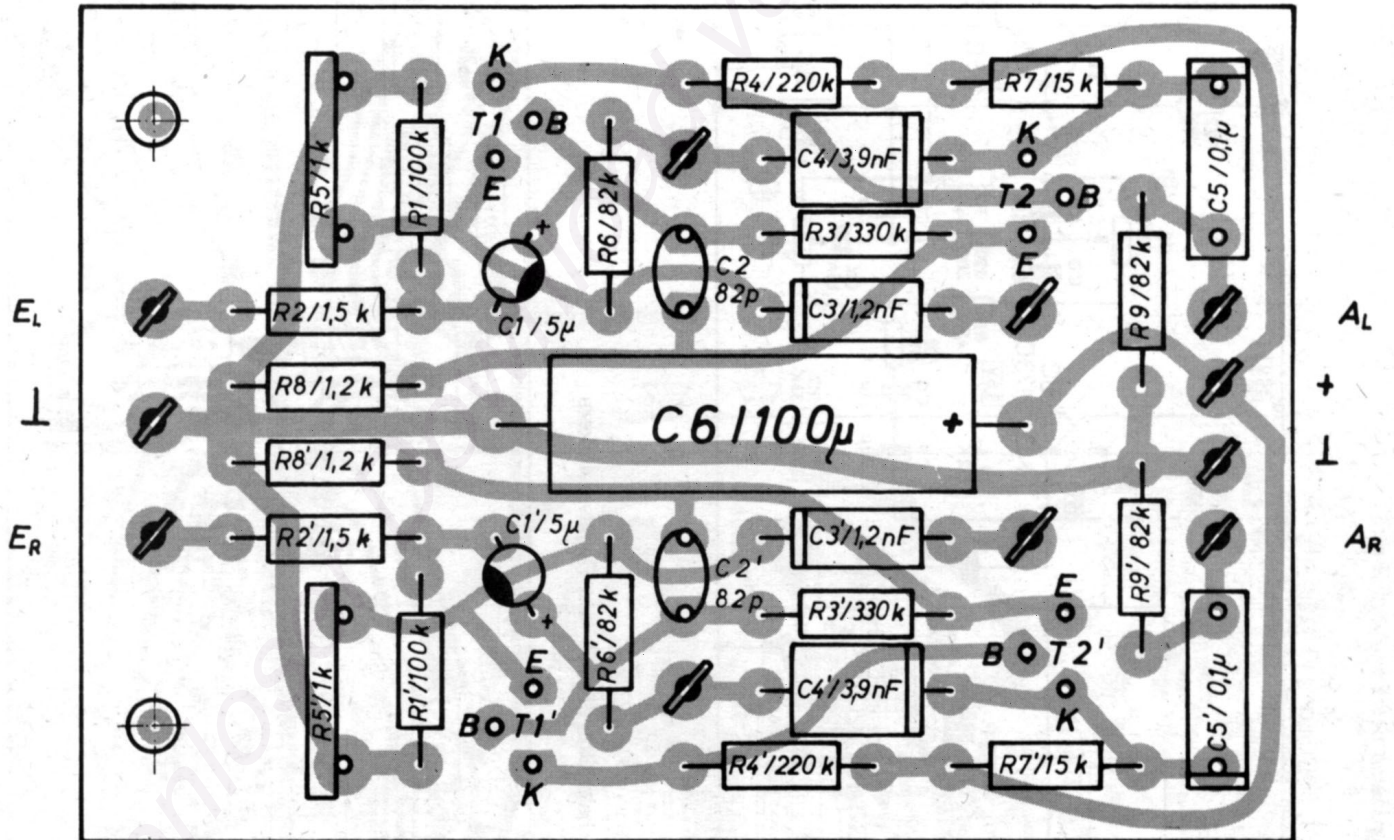


Fig. 8 Ätzschaltplatte 212 605 des Vorverstärkers



E_L = Eingang links
 E_R = Eingang rechts

A_L = Ausgang links
 A_R = Ausgang rechts

Fig. 9 Schaltschema des Regelverstärkers

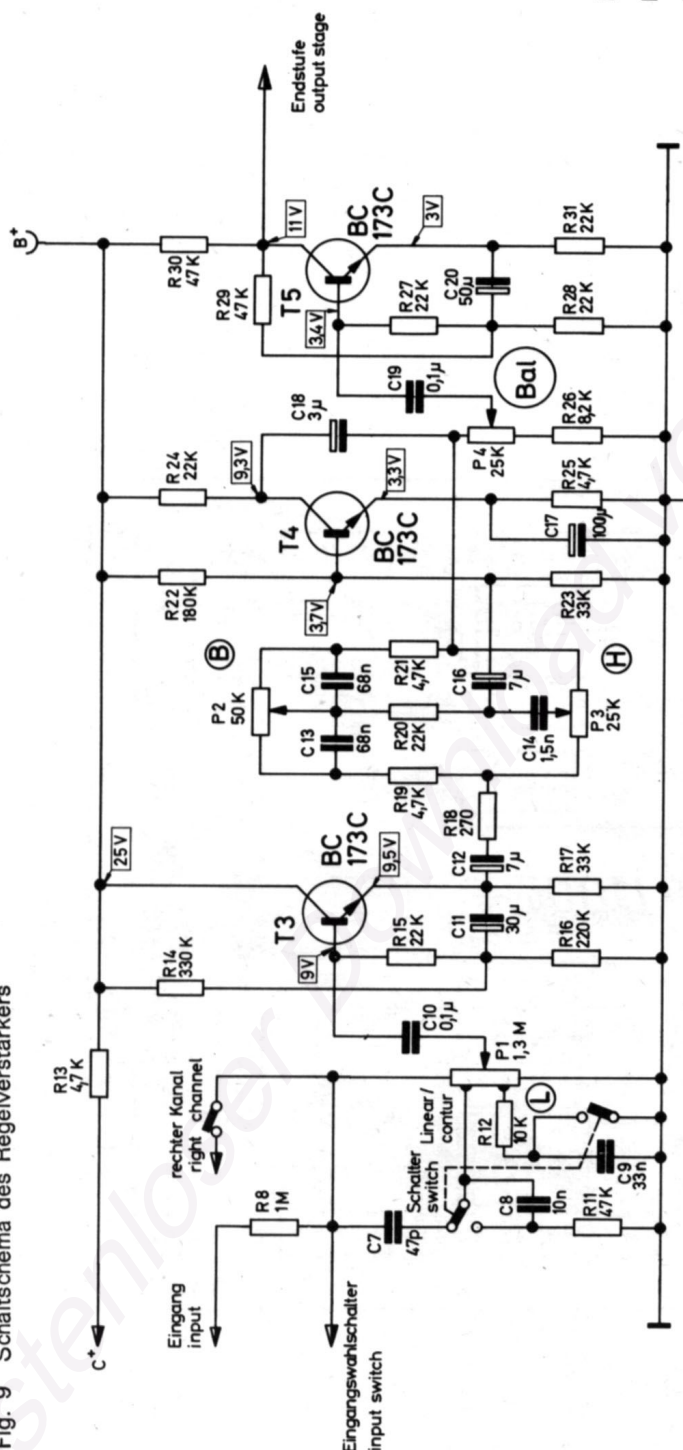
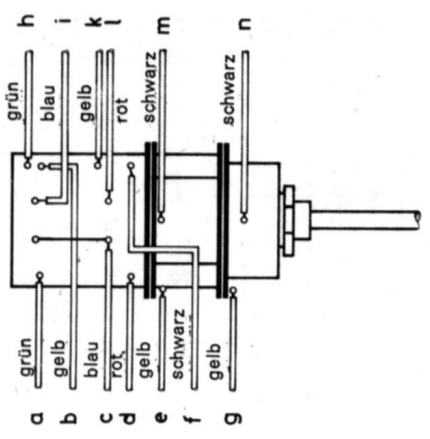


Fig. 10 Anschluß des Lautstärkereglers



- P₁ = Lautstärkereglер (L)
- P₂ = Baßregler (B)
- P₃ = Höhenregler (H)
- P₄ = Balanceregler (Bal)

Fig. 11 Ätزشaltplatte 212 606 des Regelverstärkers

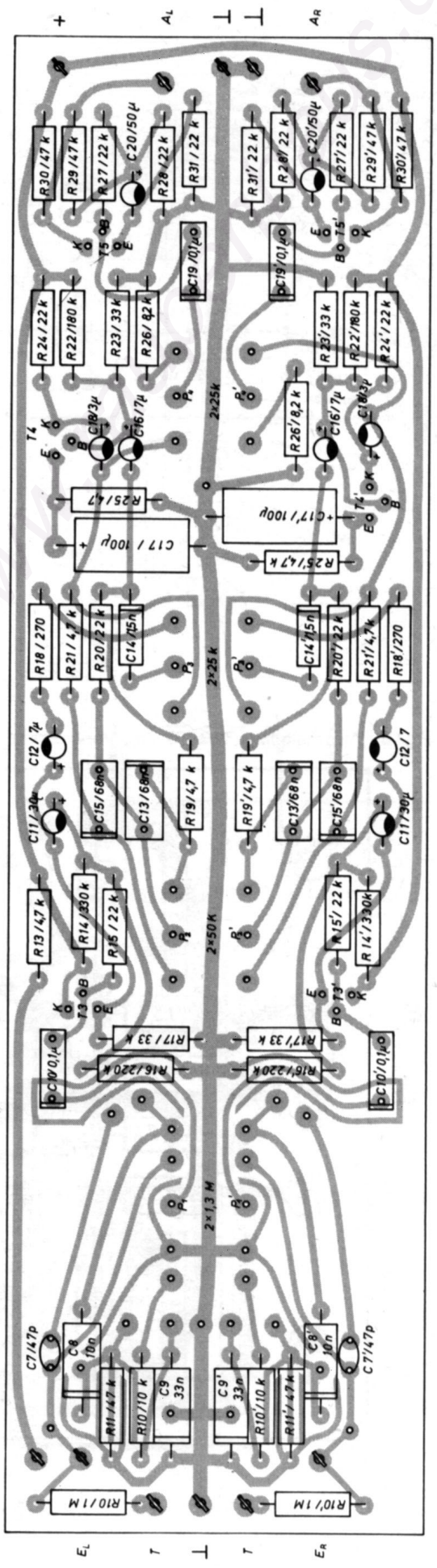


Fig. 12 Schaltschema des Hauptverstärkers (Endstufe)

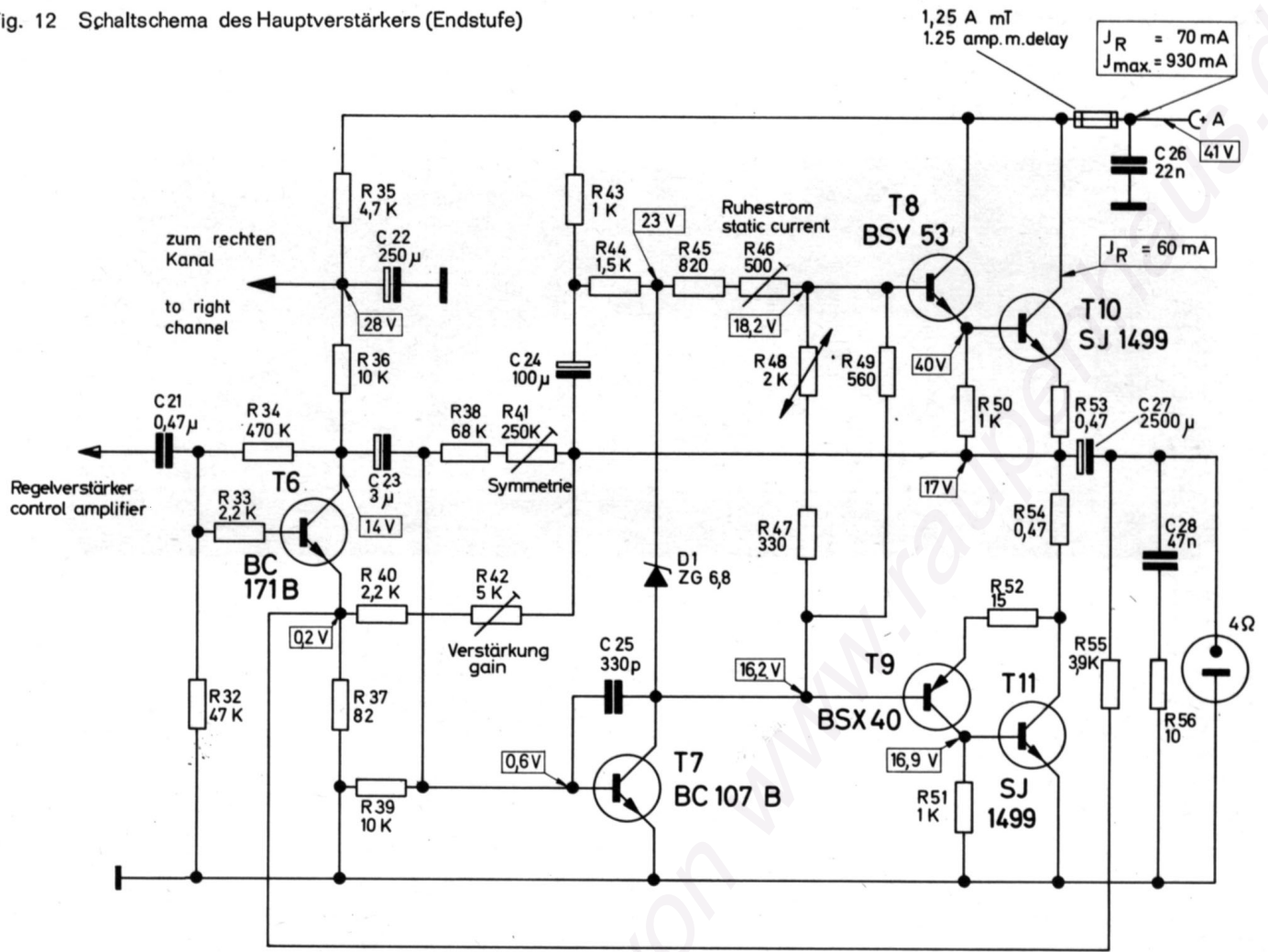


Fig. 13 Atzschaltplatte 212 603 des Hauptverstärkers (Endstufe)

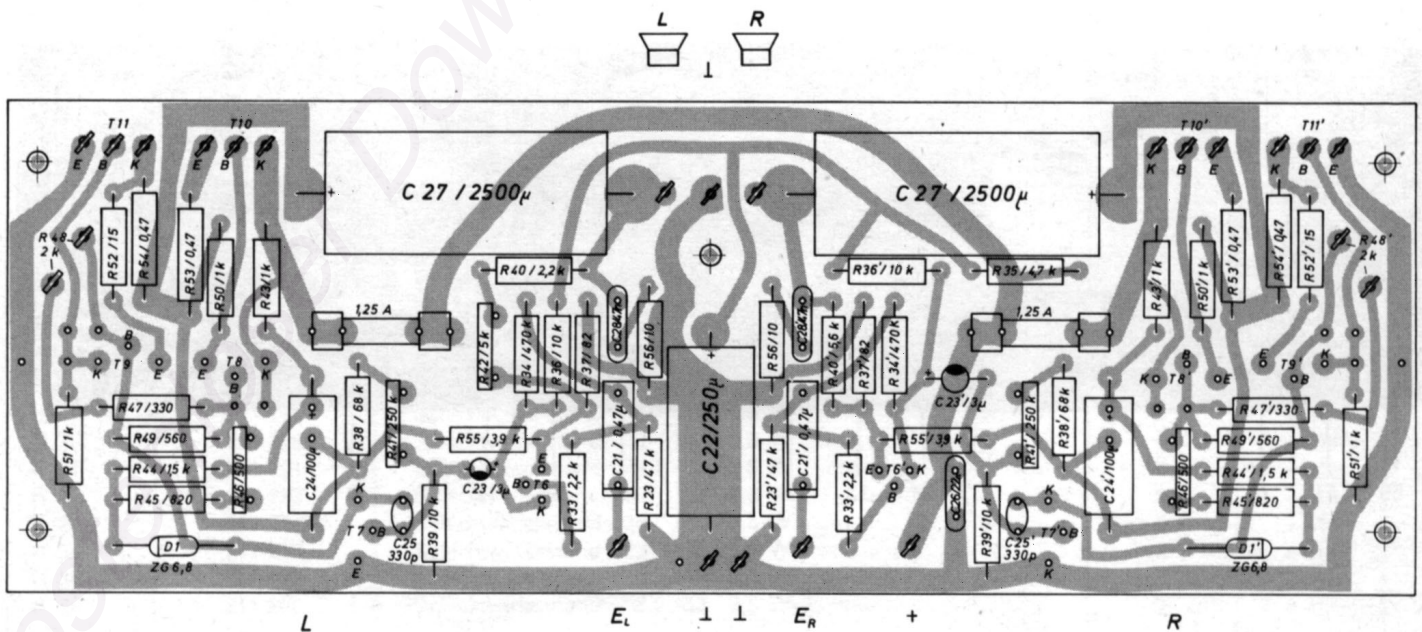


Fig. 14 Vorderansicht des Verstärkers

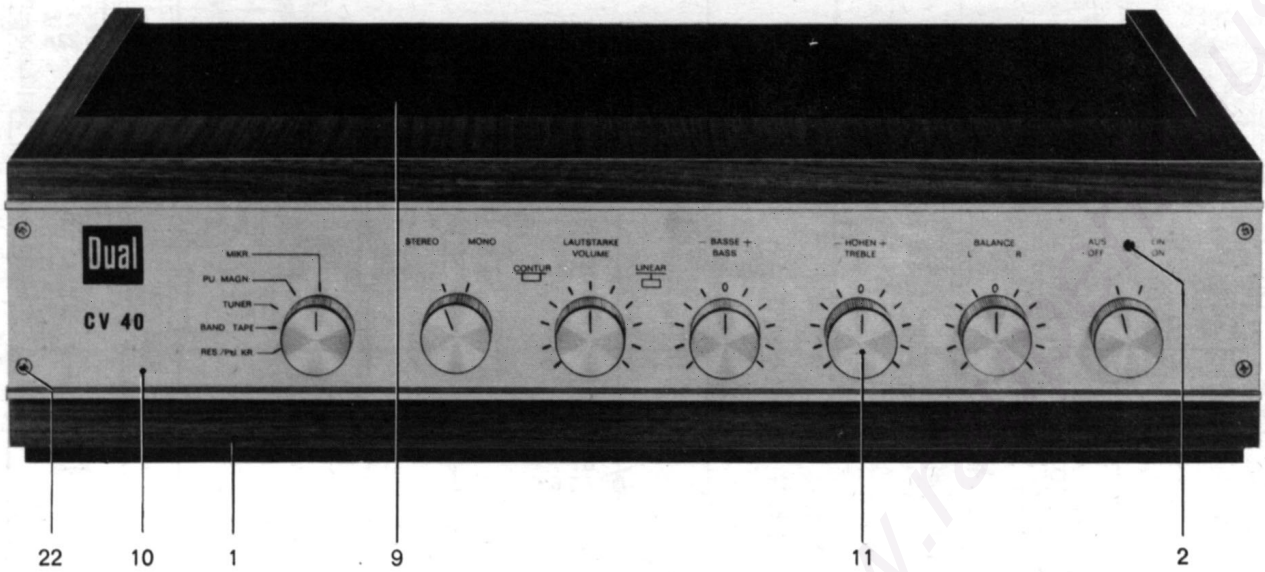
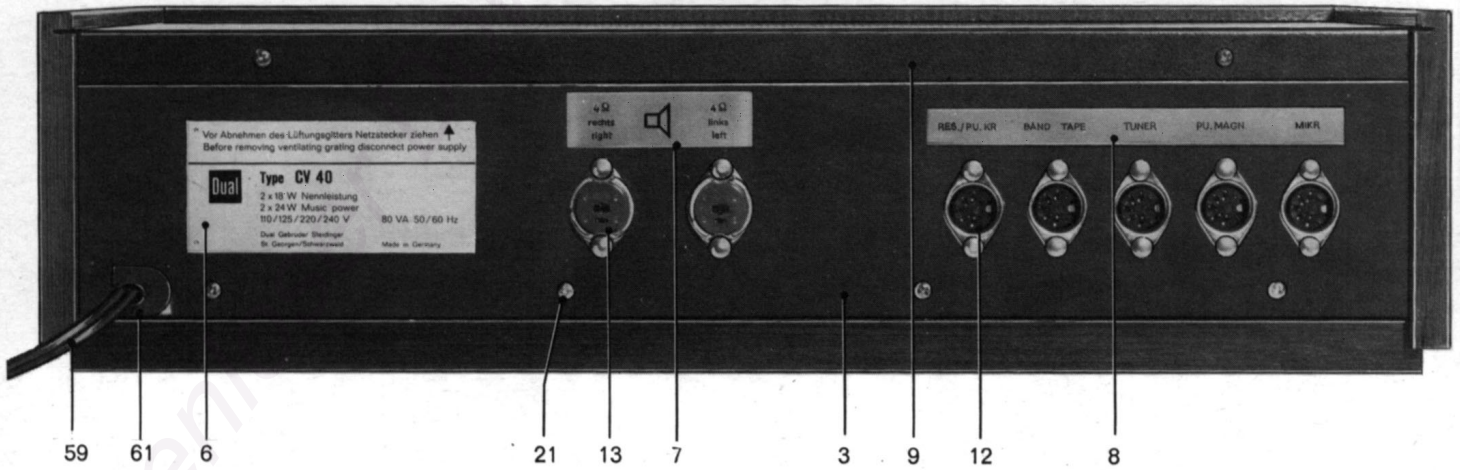


Fig. 15 Eingangs- und Lautsprecherbuchsen



Ersatzteile

Pos.-Nr.	Artikel-Nr.	Bezeichnung	Anzahl pro Gerät	Preis pro Stück DM
1	212 578	Verstärker-Gehäuse kpl.	1	58.—
2	203 763	Leuchstab	1	—,09
3	205 112	Verstärker-Rückwand	1	5.60
4	205 113	Abschirmwinkel	1	—,65
5	205 114	Abschirmhaube	1	—,56
6	212 624	Typenschild	1	—,10
7	212 625	Lautsprecher-Anschlußschild	1	—,05
8	205 117	Eingangs-Anschlußschild	1	—,05
9	205 278	Lüftungsgitter kpl.	1	7.—
10	212 567	Blende	1	6.50
11	212 568	Drehknopf	7	—,90
12	209 461	Flansch-Steckdose 5-pol.	5	—,56
13	209 483	Lautsprecher-Steckdose 2-pol.	2	—,37
14	209 737	Sicherung 1 A träge	1	—,23
15	212 641	Sicherung 1,25 A mittelträge	2	—,23
16	200 444	Federscheibe	1	—,03
17	203 239	Filzring	7	—,02
18	210 019	Hohniet	14	—,02
19	210 289	Linseblechschraube mit Kreuzschlitz B 3,5 x 16	5	—,05
20	210 286	Linseblechschraube mit Kreuzschlitz B 2,9 x 9,5	2	—,02
21	210 283	Linseblechschraube mit Kreuzschlitz B 2,9 x 6,5	31	—,02
22	212 579	Linseblechschraube mit Kreuzschlitz 2,7 x 15	4	—,05
23	210 597	Scheibe 3,2 / 8 / 0,5 St	2	—,02
24	210 648	Scheibe 4,2 / 14 / 1 St	5	—,02
25	211 086	Keramik-Scheibenkondensator 100 nF / 16 V	1	—,56
26	208 730	Abschirmkabel 2 x 1-adrig	1	—,50
27	205 275	Verpackungskarton kpl.	1	4.90
28	212 576	Bedienungsanleitung	1	—
Frontblech, Vor- und Regelverstärker				
30	212 644	Frontblech kpl. mit Regel- und Vorverstärker	1	96.—
31	212 605	Vorverstärkerplatte kpl. bestückt	1	23.—
32	212 606	Regelverstärkerplatte kpl. bestückt	1	72.20
33	205 109	Frontblech	1	—,93
34	209 647	Stufendrehschalter	1	8.95
35	209 648	Drehschalter	1	2.24
36	210 113	Lampenfassung E 10	1	—,19
37	209 439	Glühlampe E 10, 7 V, 0,3 A	1	—,42
38	208 727	Abschirmkabel 4-adrig	1	—,80
39	208 729	Abschirmkabel 8-adrig	1	1.10
R 1	211 244	Schichtwiderstand 100 kΩ 0,25 W	2	—,14
R 2	211 174	Schichtwiderstand 1,5 kΩ 0,25 W	2	—,14
R 3	213 497	Schichtwiderstand 330 kΩ 0,25 W	2	—,14
R 4	211 255	Schichtwiderstand 220 kΩ 0,25 W	2	—,14
R 5	209 625	Einstellregler 1 kΩ 0,15 V	2	—,75
R 6	211 240	Schichtwiderstand 82 kΩ 0,25 W	2	—,14
R 7	211 208	Schichtwiderstand 15 kΩ 0,25 W	2	—,14
R 8	211 170	Schichtwiderstand 1,2 kΩ 0,25 W	2	—,14
R 9	211 240	Schichtwiderstand 82 kΩ 0,25 W	2	—,14
R 10	211 270	Schichtwiderstand 1 MΩ 0,3 W	2	—,14
R 11	211 229	Schichtwiderstand 47 kΩ 0,3 W	8	—,14
R 12	211 204	Schichtwiderstand 10 kΩ 0,3 W	6	—,14
R 13	211 192	Schichtwiderstand 4,7 kΩ 0,3 W	8	—,14
R 14	211 261	Schichtwiderstand 330 kΩ 0,3 W	2	—,14
R 15	211 217	Schichtwiderstand 22 kΩ 0,3 W	10	—,14
R 16	211 256	Schichtwiderstand 220 kΩ 0,3 W	2	—,14
R 17	211 222	Schichtwiderstand 33 kΩ 0,3 W	4	—,14
R 18	211 259	Schichtwiderstand 270 Ω 0,3 W	2	—,14
R 19	211 191	Schichtwiderstand 4,7 kΩ 0,3 W	4	—,14
R 20	211 216	Schichtwiderstand 22 kΩ 0,3 W	2	—,14
R 21	211 191	Schichtwiderstand 4,7 kΩ 0,3 W	4	—,14
R 22	211 253	Schichtwiderstand 180 kΩ 0,3 W	2	—,14
R 23	211 222	Schichtwiderstand 33 kΩ 0,3 W	4	—,14
R 24	211 217	Schichtwiderstand 22 kΩ 0,3 W	10	—,14
R 25	211 192	Schichtwiderstand 4,7 kΩ 0,3 W	5	—,14
R 26	211 200	Schichtwiderstand 8,2 kΩ 0,3 W	2	—,14

Pos.-Nr.	Artikel-Nr.	Bezeichnung	Anzahl pro Gerät	Preis pro Stück DM
R 27	211 217	Schichtwiderstand 22 kΩ 0,3 W	10	—,14
R 28	211 217	Schichtwiderstand 22 kΩ 0,3 W	10	—,14
R 29	211 229	Schichtwiderstand 47 kΩ 0,3 W	8	—,14
R 30	211 229	Schichtwiderstand 47 kΩ 0,3 W	8	—,14
R 31	211 217	Schichtwiderstand 22 kΩ 0,3 W	10	—,14
P 1	209 644	Tandem-Potentiometer	1	9.80
P 2	209 645	Tandem-Potentiometer	1	4.66
P 3	209 646	Tandem-Potentiometer	2	4.66
P 4	209 646	Tandem-Potentiometer	2	4.66
C 1	213 495	Tantal-Elyt-Kondensator 5 μF 20 V	2	—,75
C 2	213 496	Keramik-Scheibenkondensator 82 pF 500 V	2	—,20
C 3	210 874	Folien-Kondensator 1,2 nF 125 V	2	—,37
C 4	210 902	Folien-Kondensator 3,9 nF 125 V	2	—,28
C 5	210 964	Folien-Kondensator 100 nF 100 V	6	—,37
C 6	211 056	Elektrolyt-Kondensator 100 μF 25 V	3	—,75
C 7	213 498	Keramik-Scheibenkondensator 47 pF 500 V	2	—,20
C 8	210 918	Folien-Kondensator 10 nF 100 V	2	—,23
C 9	210 945	Folien-Kondensator 33 nF 100 V	2	—,28
C 10	210 964	Folien-Kondensator 100 nF 100 V	6	—,37
C 11	213 499	Tantal-Elyt-Kondensator 30 μF 3 V	2	—,75
C 12	211 104	Tantal-Elyt-Kondensator 7 μF 20 V	4	—,75
C 13	210 960	Folien-Kondensator 68 nF 100 V	4	—,37
C 14	210 877	Folien-Kondensator 1,5 nF 125 V	2	—,23
C 15	210 960	Folien-Kondensator 68 nF 100 V	4	—,37
C 16	211 104	Tantal-Elyt-Kondensator 7 μF 20 V	4	—,75
C 17	211 053	Elektrolyt-Kondensator 100 μF 10 V	2	—,56
C 18	211 102	Tantal-Elyt-Kondensator 3 μF 35 V	4	1.20
C 19	210 964	Folien-Kondensator 100 nF 100 V	6	—,37
C 20	213 500	Tantal-Elyt-Kondensator 50 μF 3 V	2	—,75
T 1	209 863	Transistor BC 173 C	10	3.60
T 2	209 863	Transistor BC 173 C	10	3.60
T 3	209 863	Transistor BC 173 C	10	3.60
T 4	209 863	Transistor BC 173 C	10	3.60
T 5	209 863	Transistor BC 173 C	10	3.60
40	205 048	Haltemutter	4	—,37
Endverstärker				
41	212 643	Endverstärker kpl. mit Kühlkörpern	1	—
42	212 603	Endverstärkerplatte kpl. bestückt	1	68.—
43	205 107	Kühlblech	1	2.80
43 a	212 602	Kühlwinkel kpl. mit Kühlkörpern und Endstufentransistoren	1	91.—
44	204 777	Distanzmutter	5	—,14
45	213 184	Kühlkörper	2	5.—
46	210 480	Zylinderschraube AM 3 x 6	12	—,02
47	210 520	Zylinderschraube AM 4 x 15 a	8	—,04
48	210 283	Linienblechschraube mit Kreuzschlitz B 2,9 x 6,5	31	—,02
49	213 194	Sechskantmutter M 4	8	—,01
50	210 586	Scheibe verzinkt 3,2/7/0,5 St	6	—,01
51	210 161	Zahnscheibe J 4,3	4	—,01
52	209 826	Glimmerscheibe	4	—,11
53	212 617	Isoliernippel	8	—,08
54	209 980	Lötöse	4	—,02
55	212 641	G-Schmelzeinsatz 1,25 A	2	—,23
D 1	213 185	Zenerdiode	2	3.—
R 32	211 229	Schichtwiderstand 47 kΩ 0,3 W	8	—,14
R 33	211 180	Schichtwiderstand 2,2 kΩ 0,3 W	3	—,14
R 34	211 264	Schichtwiderstand 470 kΩ 0,3 W	2	—,14
R 35	211 192	Schichtwiderstand 4,7 kΩ 0,3 W	6	—,14
R 36	211 204	Schichtwiderstand 10 kΩ 0,3 W	6	—,14
R 37	213 504	Schichtwiderstand 82 Ω 0,3 W	2	—,14
R 38	211 238	Schichtwiderstand 68 kΩ 0,3 W	2	—,14
R 39	211 204	Schichtwiderstand 10 kΩ 0,3 W	6	—,14
R 40	211 180	Schichtwiderstand 2,2 kΩ 0,3 W	3	—,14
	213 503	Schichtwiderstand 5,6 kΩ 0,3 W	1	—,14
R 41	209 627	Einstellregler 250 kΩ 0,15 W	2	—,65
R 42	213 189	Einstellregler 5 kΩ 0,15 W	1	—,75

Pos.-Nr.	Artikel-Nr.	Bezeichnung	Anzahl pro Gerät	Preis pro Stück DM
R 43	211 169	Schichtwiderstand 1 k Ω 0,3 W	6	—,14
R 44	211 175	Schichtwiderstand 1,5 k Ω 0,3 W	3	—,14
R 45	211 165	Schichtwiderstand 820 Ω 0,3 W	2	—,14
R 46	213 190	Einstellregler 500 Ω 0,15 W	2	—,75
R 47	211 152	Schichtwiderstand 330 Ω 0,3 W	3	—,14
R 48	213 195	Heißeiter 2 k Ω	2	1,—
R 49	211 159	Schichtwiderstand 560 Ω 0,3 W	2	—,14
R 50	211 169	Schichtwiderstand 1 k Ω 0,3 W	6	—,14
R 51	211 169	Schichtwiderstand 1 k Ω 0,3 W	6	—,14
R 52	213 505	Schichtwiderstand 15 Ω 0,3 W	2	—,14
R 53	211 279	Drahtwiderstand 0,47 Ω 1 W	4	—,28
R 54	211 279	Drahtwiderstand 0,47 Ω 1 W	4	—,28
R 55	213 506	Schichtwiderstand 3,9 k Ω 0,3 W	2	—,14
R 56	211 111	Schichtwiderstand 10 Ω 0,3 W	2	—,14
C 21	210 970	Folien-Kondensator 470 nF 100 V	2	—,65
C 22	211 063	Elektrolyt-Kondensator 250 μ F 35 V	2	1.30
C 23	211 102	Tantal-Elyt-Kondensator 3 μ F 35 V	4	1.20
C 24	211 056	Elektrolyt-Kondensator 100 μ F 25 V	3	—,75
C 25	213 501	Keramik-Kondensator 330 μ F 500 V	2	—,20
C 26	211 085	Keramik-Kondensator 22 nF 250 V	1	—,47
C 27	211 078	Elektrolyt-Kondensator 2,5 nF 30 V	2	3.10
C 28	213 502	Keramik-Kondensator 47 nF 50 V	2	—,40
T 6	213 186	Transistor BC 171 B	3	1.70
T 7	209 851	Transistor BC 107 B	2	4,—
T 8 / T 9	213 188	Komplementär-Transistorpaar BSY 53; BSX 40	2	12.80
T 10 / T 11	213 187	Transistor 2 N 3055 (paarweise)	4	43.20
Stromversorgung				
56	212 599	Grundplatte kpl. mit Stromversorgung	1	76,—
57	212 601	Gleichrichterplatte kpl. bestückt	1	24,—
58	212 600	Anschlußplatte kpl. für Netztrafo	1	6.50
59	205 095	Netzkabel	1	1.63
60	200 447	Kabelschelle	1	—,03
61	209 939	Kabeldurchführungsstülle	4	—,05
62	202 710	Durchführung	1	—,09
63	213 283	Netztrafo (verpackt)	1	38,—
64	212 610	Trafoplatte	2	—,60
65	212 609	Grundplatte	1	3.50
66	205 104	Zwischenwand	1	1.12
67	209 643	Netzdrehschalter	1	3.17
68	205 102	Gewindebolzen	1	—,19
69	210 135	Spannband für Netztrafo	2	1.40
70	212 614	Distanzscheibe	8	—,12
71	205 106	Distanzhülse	1	—,14
72	212 611	Distanzmutter	4	—,24
73	210 283	Linseblechsraube B 2,9 x 6,5	31	—,02
74	210 480	Zylinderschraube AM 3 x 6	12	—,02
75	213 193	Zylinderschraube AM 5 x 35 a	4	—,08
76	213 192	Zylinderschraube AM 5 x 15 a	4	—,06
77	210 586	Scheibe 3,2 / 7 / 0,5 St	6	—,01
78	210 668	Scheibe 5,3 / 10 / 1 St	4	—,02
79	209 738	G-Schmelzeinsatz 0,5 A (träge)	1	—,23
80	205 103	Anschlußschild	1	—,09
81	213 191	Silizium-Gleichrichter B 40 C 5000 / 3300	1	9.80
C 29 / C 30	210 938	Folien-Kondensator 22 nF 160 V	4	—,28
C 31	211 026	Elektrolyt-Kondensator 5000 μ F 50 V	1	10.70
C 32	211 058	Elektrolyt-Kondensator 100 μ F 35 V	1	—,65
C 33	211 063	Elektrolyt-Kondensator 250 μ F 35 V	2	1.30
C 34	210 952	Papier-Kondensator 47 nF 250 V	1	—,75
R 57	211 175	Schichtwiderstand 1,5 k Ω 0,3 W	3	—,14
R 58	211 155	Schichtwiderstand 470 Ω 0,25 W	1	—,14
R 59	211 152	Schichtwiderstand 330 Ω 0,3 W	3	—,14
T 12	213 186	Transistor BC 171 B	3	1.70
D 2	209 849	Zenerdiode (Zenersp. 27 V)	1	3.20

Änderungen vorbehalten

Die Notierungen verstehen sich ohne MwSt. freibleibend netto ab Werk mit Ausnahme der fettgedruckten, bei denen es sich um Bruttopreise handelt.