

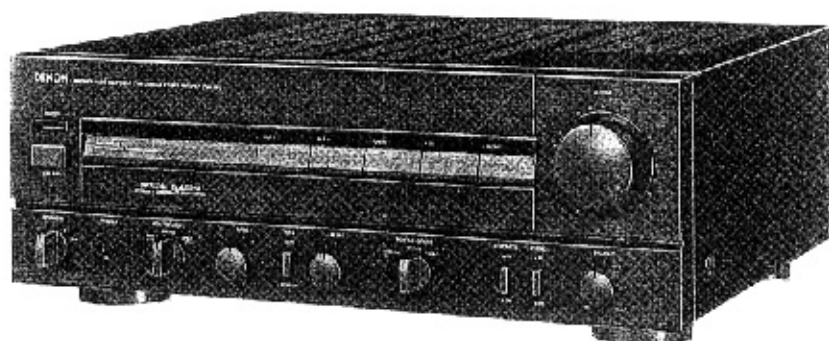


For more Hi-Fi manuals and set-up information
please visit www.hifiengine.com

DENON

Integrierter Hi-Fi-Stereoverstärker

WARTUNGSANLEITUNG TYP **PMA-920** INTEGRIERTER STEREOVERSTÄRKER



INHALT

TECHNISCHE DATEN	2
ANSCHLÜSSE	3
ZERLEGEN	4
EINSTELLUNG	5
BLOCKSCHALTBILD	5
HALBLEITER	6
TEILELISTE DER PLATINE	7, 8
PLATINE	
NETZTEIL- UND KLANGREGELBAUGRUPPE KU-9138 (Europa ausführung)	9
NETZTEIL- UND KLANGREGELBAUGRUPPE KU-9141 (Ausführung für USA und Kanada)	10
ENDSTUFENBAUGRUPPE KU-9137	11
ANSCHLUSSDIAGRAMM	12
SCHALTPLAN	13
EXPLOSIONSZEICHNUNG VON CHASSIS UND GEHÄUSE UND TEILELISTE	14
ZUSATZLISTE	15

NIPPON COLUMBIA CO., LTD.

TECHNISCHE DATEN

ENDVERSTÄRKERTEIL

Nennausgangsleistung
(beide Kanäle
angesteuert)
(CD → SP OUT)

- für Europa,
Großbritannien und
Australien: 180W + 180W
(4 Ohm 1 kHz DIN)
105W + 105W
(8 Ohm klirr 20 Hz bis 20 kHz 0,005%)
- für USA, Kanada und
Mehrspannungs-
modell: Min. 115W RMS an 8 Ohm, 20 Hz bis 20
kHz mit nicht mehr als 0,005%
Klirr

Dynamikleistung 270 W + 270 W (4 Ohm)
350 W + 350 W (2 Ohm)

Klirrfaktor 0,004% (3 dB bei Nennausgang, 8 Ohm)

Intermodulationsfaktor 0,003% (60 Hz/kHz 4/1 bei
Nennausgang, 8 Ohm)

Leistungsbandbreite 5 Hz – 50 kHz
(8 Ohm, Klirrfaktor 0,03%)

Frequenzgang 1 Hz – 250 kHz +0 dB, -3 dB (bei 1 W)

Ausgangs impedanz 0,1 Ohm (1 kHz)

**Eingangsempfindlich-
keit/Impedanz** 1V/47 kOhm

Rauschabstand
(A-gewichtet) Kurzgeschlossener Eingang 120 dB

VORVERSTÄRKERTEIL

**Eingangsempfindlich-
keit/Impedanz** PHONO MC 0,2 mV/100 Ohm
PHONO MM 2,5 mV/ 47 kOhm
CD TUNER AUX 1, 2 150 mV/47 kOhm
CD DIRECT TAPE-1, 2 150 mV/15 kOhm

Max. Eingangspegel PHONO MC 12 mV/1 kHz
PHONO MM 160 mV/1 kHz

**Max. Ausgang/
Nennausgang** 10 V/150 mV

RIAA-Abweichung 20 Hz – 100 kHz + 0,3 dB (MC)

Klirrfaktor 0,001% (1 kHz, 1 V Ausgang)

Rauschabstand
(A-bewertet) PHONO MC 75 dB (bei 0,5 mV
PHONO MM 94 dB (bei 5 mV Eingang)
CD TUNER AUX 1, 2 TAPE-1, 2
CD DIRECT 107 dB

Klangsteuerung Tiefen 100 Hz +10 dB
Höhe 10 Hz ±10 dB

Loudnesskontrolle Tiefen 100 Hz -7 dB
Hoch 10 Hz +6 dB

Unterschall-Filter 16 Hz – 12 dB/Okt.

ALLGEMEIN

**WECHSELSTROM-
AUSGANG**
(Für USA, Kanada
und Asien)

Geschaltet × 2, 100 W (gesamt)

Ungeschaltet × 1, 250 W

Netzquelle:

220 V / 50 Hz (für Europa)
240 V / 50 Hz (für GB und Australien)
120 V / 60 Hz (für USA und Kanada)
110 / 120 / 220 / 240 V / 50, 60 Hz
(für Asien, verstellbar)

Stromaufnahme:

3.8A (für USA und Kanada)
280W (IEC)
220W (Mehrspannungsmodell)

ABMESSUNGEN

434 mm W × 162 mm H × 392 mm T
(einschließlich Gummifüße,
Steuerknöpfe und Buchsen)

GEWICHT (Netto)

11 kg

Änderungen der technischen Daten zum Zwecke der Verbesserung vorbehalten.

Nur für Großbritannien

ACHTUNG:

Die Farbkodierungen im Netzkabel dieses Geräts und dem zu installierenden Stecker stimmen möglicherweise nicht überein, Daher folgendermaßen vorgehen:

Blaue Leitung an dem durch den Buchstaben "N" oder die Farbe Schwarz gekennzeichneten Kontakt anschließen. Braune Leitung an dem durch den Buchstaben "L" oder die Farbe Rot gekennzeichneten Kontakt anschließen.

BRAUNE Leitung an dem durch den Buchstaben "L" oder die Farbe ROT gekennzeichneten Kontakt anschließen.

WICHTIG

Farbkodierung der Leitungen im Netzkabel:

Blaue: Spannungslos
Braun: Spannungsführend

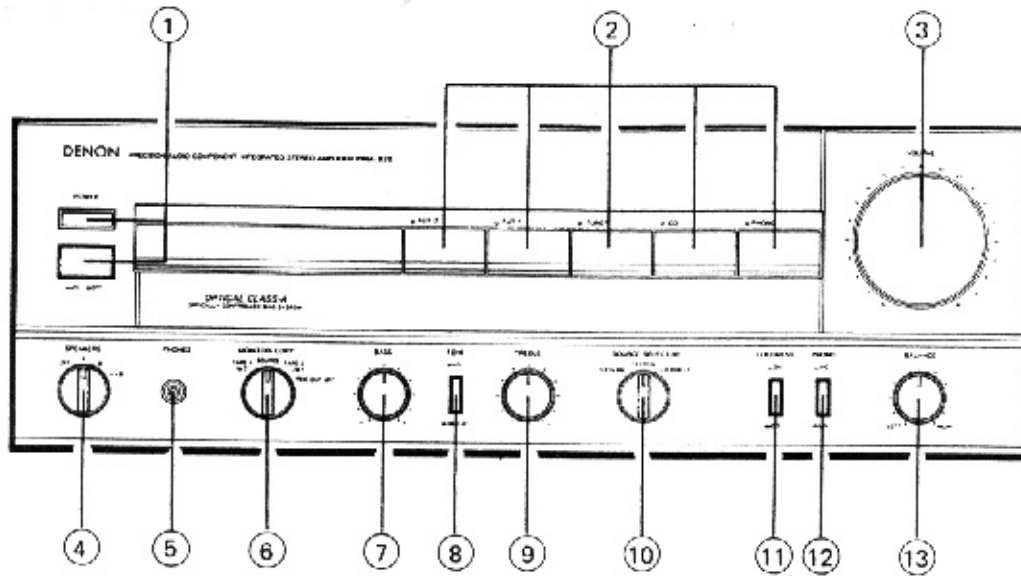
Für die USA- und Kanda-Ausführungen

WARNUNG

ZUM STROMSCHLAGSCHUTZ DIESEN (GEPOLTEN) STEKER NUR MIT SOLCHEN VERLÄNGERUNGS-
KABELN, STECKDOSEN ODER ANDEREN KONTAKTEN VERWENDEN, IN DIE DIE KONTAKTSTIFTE
DES STECKERS VOLLSTÄNDIG EINGESTECKT WERDEN KÖNNEN.

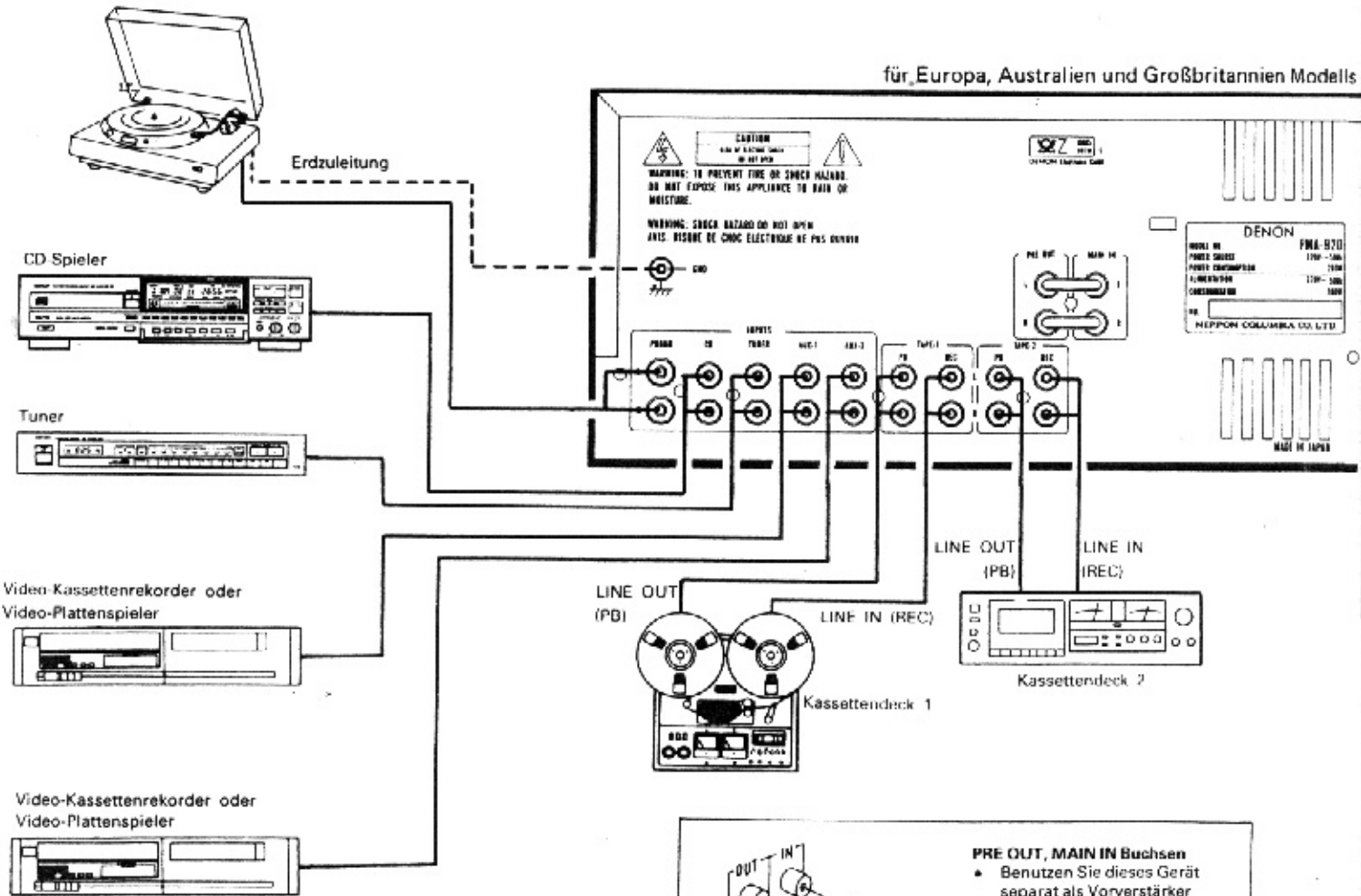
Anmerkung : Diese Wartungsanleitung basiert auf der Europa-Ausführung Schwarz.

ANSCHLÜSSE



- ① Netzschalter (POWER mit LED-Anzeige)
- ② EINGANGSWÄHLER (INPUT SELECTOR)
- ③ Lautstärkeregler (VOLUME)
- ④ Lautsprecherwähler (SPEAKERS)
- ⑤ Kopfhörerbuchse (PHONES)
- ⑥ Mithör-/Aufnahmeumschalter (MONITOR/COPY)
- ⑦ Tiefenregler (BASS)
- ⑧ Tone-Schalter (TONE)
- ⑨ Höhenregler (TREBLE)
- ⑩ Eingangswähler (CD Direct, Rumpelfilter)
- ⑪ Schalter für gehörigte Lautstärkekorrektur (LOUDNESS)
- ⑫ Tonabnehmerwähler (PHONO)
- ⑬ Balanceregler (BALANCE)

für Europa, Australien und Großbritannien Modells



PRE OUT, MAIN IN Buchsen

- Benutzen Sie dieses Gerät separat als Vorverstärker oder Hauptverstärker, oder bringen Sie einen graphischen Equalizer oder andere Komponenten zwischen dem Haupt- und Vorverstärker zur Anwendung, so entfernen Sie bitte die Kurzschlussstifte und benutzen Sie diese Buchsen für den Anschluß.

HERAUSZIEHEN
 KURZSCHLUSSTIFTE

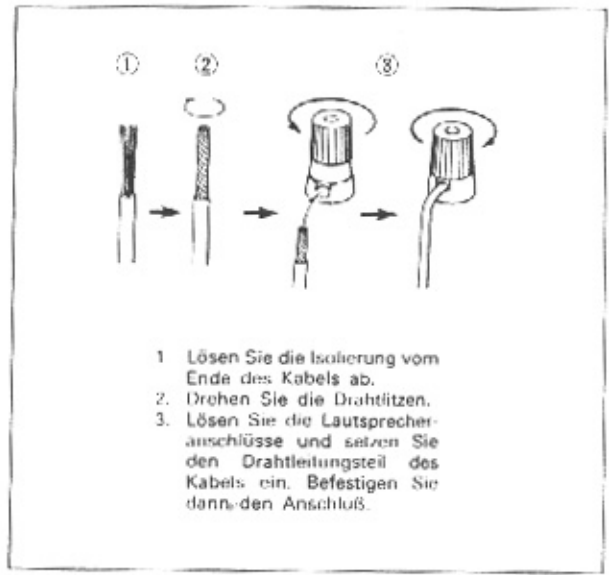
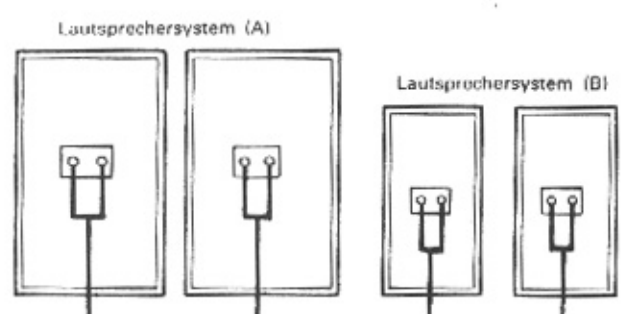
LED-Anzeige)
 OUTPUT SELECTOR)
 (C)
 MAKERS)
 (S)
 ar

DNNESS)
 (NO)

n Modells

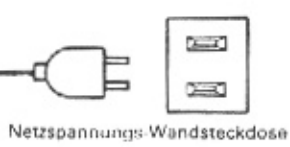
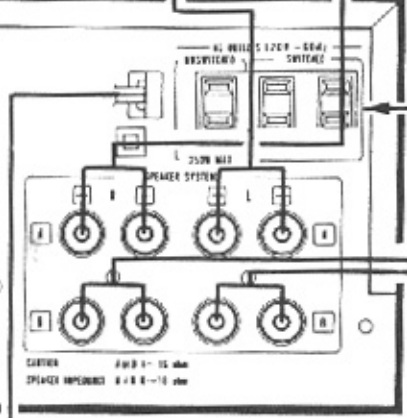
ON PMA-920
 200-240
 240
 220-240
 100

MADE IN JAPAN



- 1 Lösen Sie die Isolierung vom Ende des Kabels ab.
2. Drehen Sie die Drahtlitzen.
3. Lösen Sie die Lautsprecheranschlüsse und setzen Sie den Drahtleitungsteil des Kabels ein. Befestigen Sie dann den Anschluß.

AC OUTLETS
 (Für U.S.A., Kanada und Asien modells)

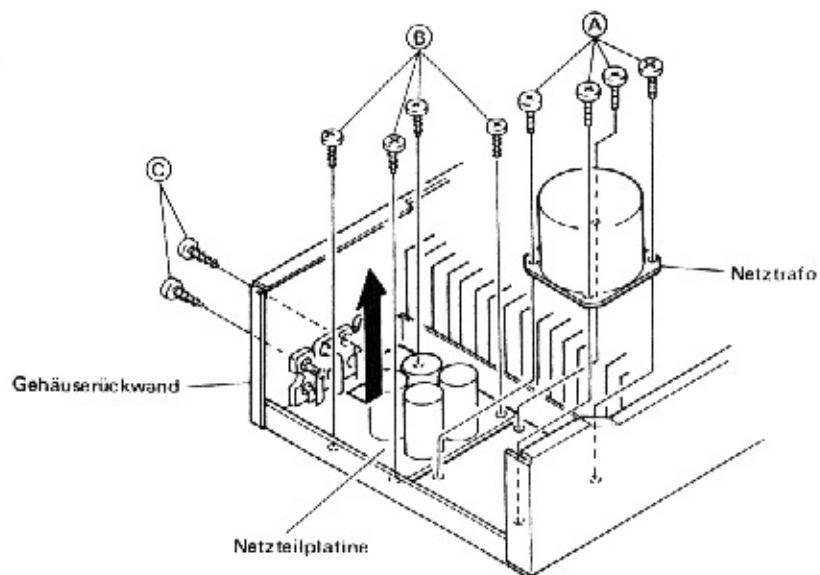


• **LINE VOLTAGE (Netzspannungswähler)** ...
 Nur für die Asienausführungen

- Mit einem Schraubenzieher läßt sich der Gehäuserückwand auf die örtliche Netzspannung einstellen.
- Spannungswähler nicht mit Gewalt verdrehen, damit er nicht beschädigt wird.
- Kundendienst benachrichtigen, wenn sich der Spannungswähler nicht mehr richtig verstellen läßt.

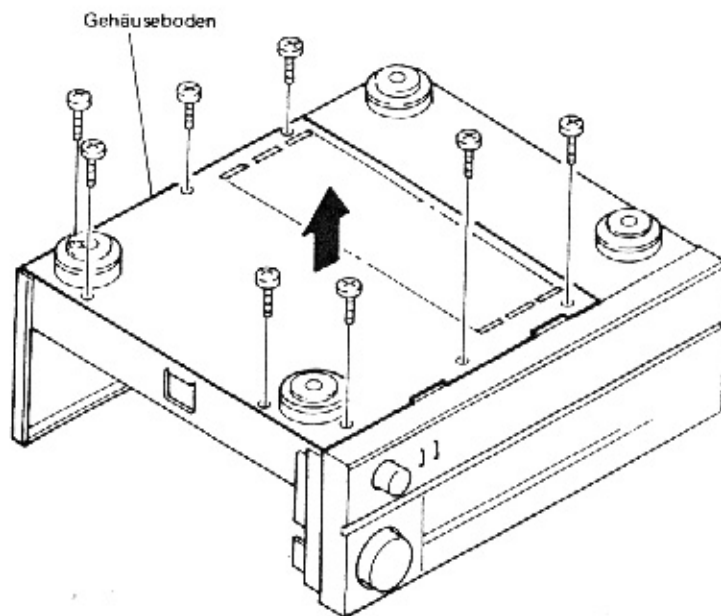
4. Netzteilplatine

Die 8 Schrauben lösen (A) und (B) dann die Netzteilplatine in Pfeilrichtung aus der Gehäuserückwand herausziehen.



5. Gehäuseboden

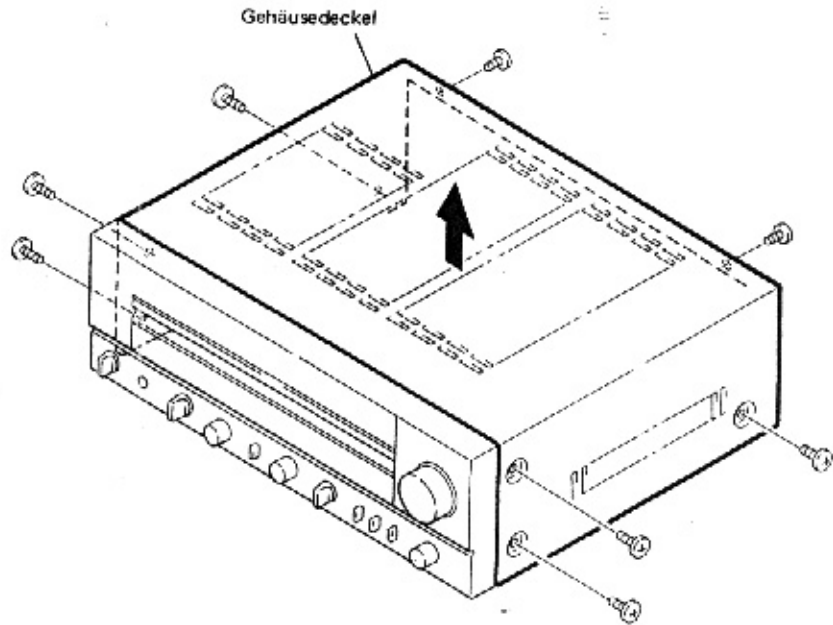
Die 8 Schrauben lösen und Gehäuseboden in Pfeilrichtung abziehen.



ZERLEGEN

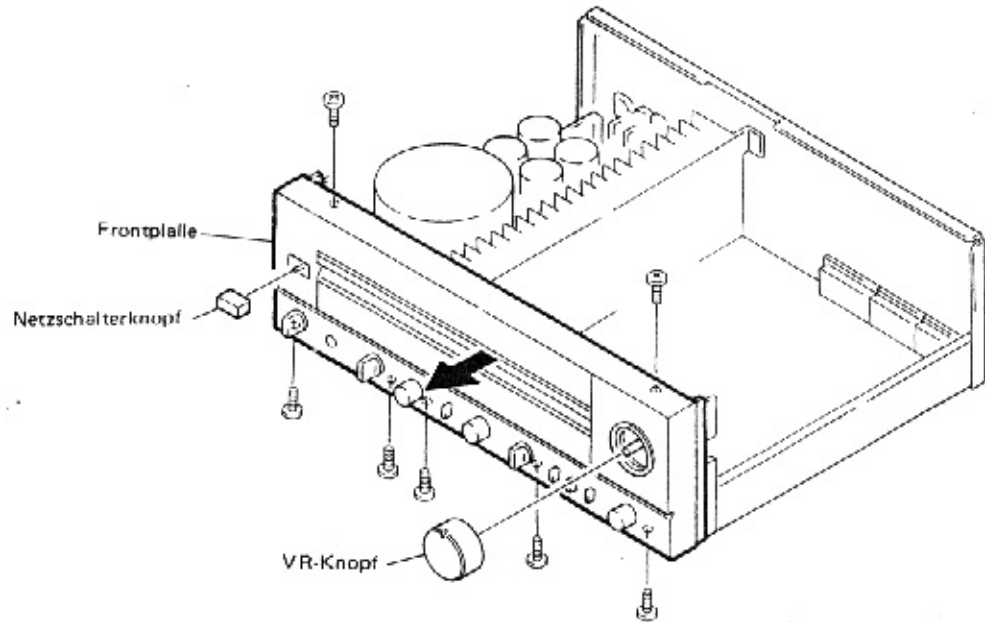
Gehäusedeckel

Die acht Schrauben lösen und den Gehäusedeckel in Pfeilrichtung abziehen.

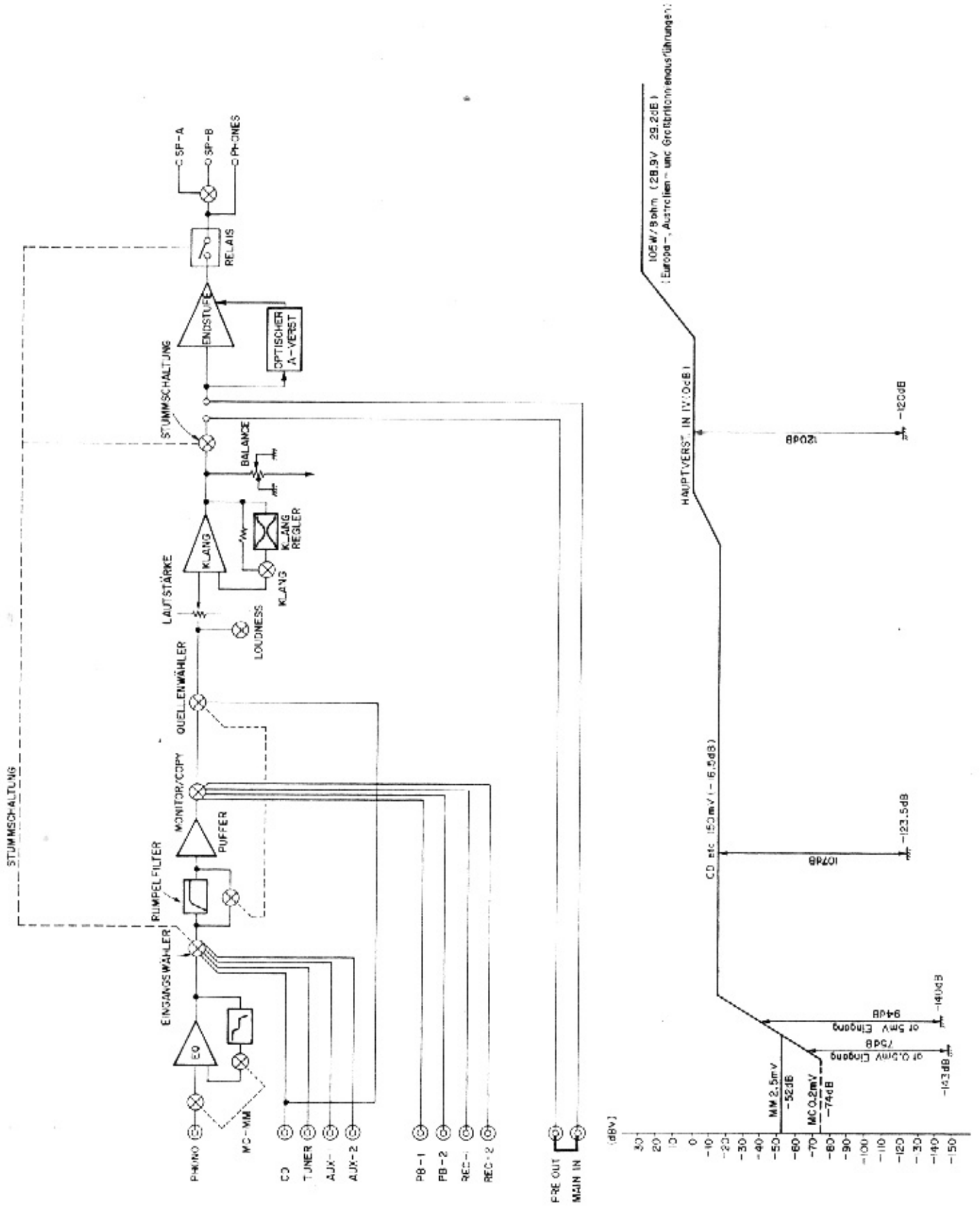


2. Frontplatte

VR-Knopf und Netzschalterknopf abziehen, die 7 Schrauben lösen und Frontplatte in Pfeilrichtung abziehen.



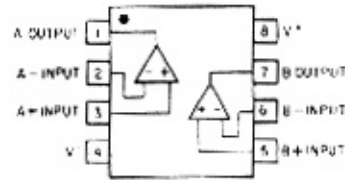
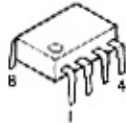
BLOCKSCHALTBIKD



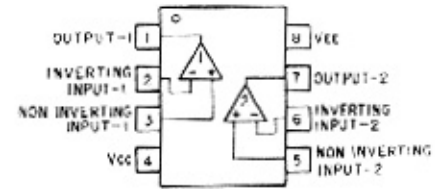
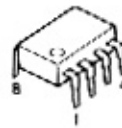
HALBLEITER

• IC

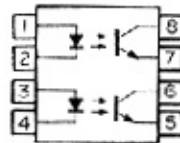
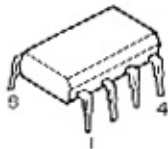
M5238P
 NJM2068DA
 LA-6458DF



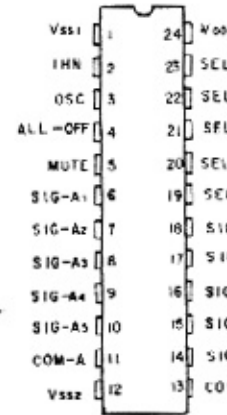
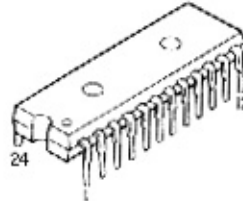
NJM4558D-D



TLP521-2(BL)

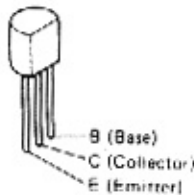


TC9152P

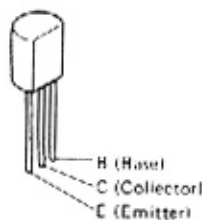


• TRANSISTOREN

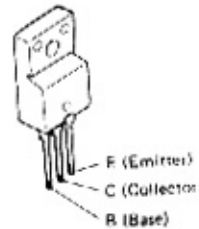
2SC1841 (E/F)
 2SA988 (E/F)
 2SA1015 (GR)
 2SC1815 (Y)
 2SC2878 (A/B)
 2SC2240 (BL/GR)



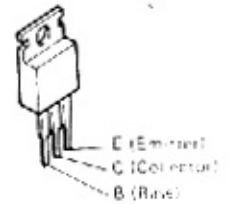
2SA1145 (O/Y)
 2SC2705(O/Y)



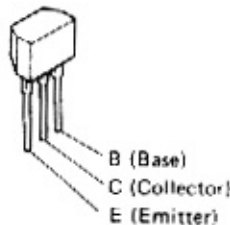
2SC3852
 2SA1488(Y)/(G)



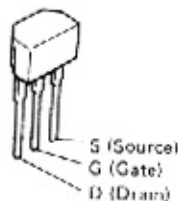
2SA968(Y)
 2SC2238(Y)



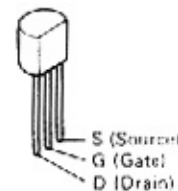
2SA1048(GR)
 2SC2458(BL)



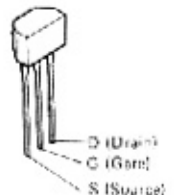
2SK184C(Y/GR/BL)



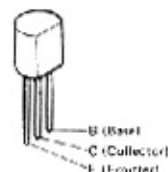
2SK170BL
 2SK369(BL)/(GR)-C



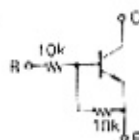
2SK381(B/C)



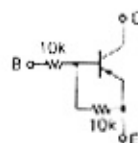
RN1202(10k-10k) NPN
 RN2202(10k-10k) PNP



RN1202




RN2202



TEILELISTE DER PLATINE
ENDSTUFENBAUGRUPPE KU-9137

ACHTUNG:

Mit  markierte Teile haben kritische Eigenschaften und dürfen nur gegen vom Hersteller empfohlene Teile ausgetauscht werden.


Ref-Nr.	Teile-Nr.	Bezeichnung	Anmerkung
HALBLEITER			
IC251,252	2620679000	M5238P	
IC253	2620989004	TLP521-2(BL)	
IC301	2630466009	NJM2068DA	
IC351	2620581004	TC9152P	
IC401	2650030004	NJM4558D-D	
IC402	2630229013	LA-6458DF	
TR201	2730330006	2SC3852	
TR202	2710206008	2SA1488(Y)/(G)	
TR203,204	2750043043	2SK381(C)	
TR205	2710191003	2SA1048(GR)	
TR206~208	2730317003	2SC2458(BL)	
TR209	2710191003	2SA1048(GR)	
TR210,211	2730187039	2SC2240(BL/GR)	
TR212	2710131021	2SA988(E/F)	
TR213	2690025008	RN1202(10K-10K)	
TR214	2730253015	2SC2878(A/B)	
TR251,252	2730317003	2SC2458(BL)	
TR301,302	2750060000	2SK-170BL	
TR303	2730317003	2SC2458(BL)	
TR351	2690025008	RN1202(10K-10K)	
TR352,353	2690026007	RN2202(10K-10K)	
TR354	2690025008	RN1202(10K-10K)	
TR401~404	2750038029	2SK389(GR)-C	
TR501~504	2750055002	2SK184C(Y/GR/BL)	
TR505~508	2730235020	2SC1841(E/F)	
TR509~514	2710188007	2SA1145(O)/(Y)	
TR515,516	2730281003	2SC2705(O)/(Y)	
TR517,518	2730198002	2SC1815(Y)	
TR519,520	2730199001	2SC2238(Y)	
TR521,522	2710104003	2SA988(Y)	
TR531,532	2730281003	2SC2705(O)/(Y)	
	2730330006	2SC3852	
	2710206008	2SA1488(Y)/(G)	
D201,202	2760318001	HZ12A-2	
D203	2760249002	HZ18-2	
D204	2790016001	SFOR1A42	
D205	2760049011	1S2076A	
D206	2760254000	HZ7B-3	
D207	2760220021	HZ24-2	
D208,209	2760049011	1S2076A	
D251~253	2760049011	1S2076A	
D255	2760049011	1S2076A	
D301,302	2760049011	1S2076A	
D351~356	2760049011	1S2076A	
D357	2760220021	HZ24-2	
D358	2760049011	1S2076A	
D401~404	2760049011	1S2076A	
D501~522	2760049011	1S2076A	
P201	2760289004	PTH487A01BD222TS	

Ref-Nr.	Teile-Nr.	Bezeichnung	Anmerkung
WIDERSTÄNDE (ohne Kohlefilmwiderstände ±5%, 1/4W)			
Δ R201,202	2440087021	RS14B3D121JNBF	120Ω 2W Metal Oxide (NBF)
Δ R203,204	2412387908	RD14B2E010JNBS	1Ω 1/4W Carbon Film (NB)
Δ R207,208	2412387908	RD14B2E010JNBS	1Ω 1/4W Carbon Film (NB)
Δ R351~356	2412388996	RD14B2E914JNBS	910kΩ 1/4W Carbon Film (NB)
Δ R521~524	2412379903	RD14B2E471JNBS	470Ω 1/4W Carbon Film (NB)
Δ R525~528	2412376964	RD14B2E470JNBS	47Ω 1/4W Carbon Film (NB)
Δ R529,530	2412380921	RD14B2E152JNBS	1.5kΩ 1/4W Carbon Film (NB)
Δ R531~536	2412322031	RD14B2E101JNBS	100Ω 1/4W Carbon Film (NB)
Δ R543~546	2412322031	RD14B2E101JNBS	100Ω 1/4W Carbon Film (NB)
Δ R551,552	2412378904	RD14B2E181JNBS	180Ω 1/4W Carbon Film (NB)
Δ R553~560	2412387940	RD14B2E4R7JNBS	4.7Ω 1/4W Carbon Film (NB)
Δ R569~576	2442013080	RS14B3AR22JNBF	0.22Ω 1W Metal Oxide (NBF)
Δ R577~580	2412380921	RD14B2E152JNBS	1.5kΩ 1/4W Carbon Film (NB)
Δ R581,582	2440026025	RS14B3A470JNBF	47Ω 1W Metal Oxide (NBF)
Δ R585,586	2440021029	RS14B3A220JNBF	22Ω 1W Metal Oxide (NBF)
VR501,502	2116064048	V06PB502	5kΩ Semi Fixed Resistor
VR503,504	2116064051	V06PB203	20kΩ Semi Fixed Resistor

Ref.-Nr.	Teile-Nr.	Bezeichnung	Anmerkung
KONDENSATOREN			
C091,092	2544260087	CE04W1H100M (SME)	10 μ F/50V $\pm 20\%$
C201,202	2561034076	CF93A1H104J	0.1 μ F/50V
C203,204	2544261028	CE04W1H101M (SME)	100 μ F/50V $\pm 20\%$
C205	2544256004	CE04W1E100M (SME)	10 μ F/25V $\pm 20\%$
C206	2551249907	CQ93M1H471J(B)	470pF/50V
C207	2544260087	CE04W1H100M (SME)	10 μ F/50V $\pm 20\%$
C208	2544252037	CE04W1A101M (SME)	100 μ F/10V $\pm 20\%$
C210	2544252037	CE04W1A101M (SME)	100 μ F/10V $\pm 20\%$
C211	2544254019	CE04W1C220M (SME)	22 μ F/16V $\pm 20\%$
C212	2554213972	CQ93M1H103J(B)	0.01 μ F/50V
C251,252	2544260003	CE04W1H0R1M (SME)	0.1 μ F/50V $\pm 20\%$
C253	2554213972	CQ93M1H103J(B)	0.01 μ F/50V
C254	2544256004	CE04W1E100M (SME)	10 μ F/25V $\pm 20\%$
C301,302	2544256004	CE04W1E100M (SME)	10 μ F/25V $\pm 20\%$
C303,304	2544260016	CE04W1HR22M (SME)	0.22 μ F/50V $\pm 20\%$
C305,306	2544260003	CE04W1H0R1M (SME)	0.1 μ F/50V $\pm 20\%$
C307,308	2544256004	CE04W1E100M (SME)	10 μ F/25V $\pm 20\%$
C309,310	2554229908	CQ92P2A101J	100pF/100V
C311,312	2544260016	CE04W1HR22M (SME)	0.22 μ F/50V $\pm 20\%$
C313,314	2544260003	CE04W1H0R1M (SME)	0.1 μ F/50V $\pm 20\%$
C315	2561034076	CF93A1H104J	0.1 μ F/50V
C316	2544252037	CE04W1A101M (SME)	100 μ F/10V $\pm 20\%$
C351,352	2544260003	CE04W1H0R1M (SME)	0.1 μ F/50V $\pm 20\%$
C353	2561034034	CF93A1H473J	0.047 μ F/50V
C354	2561034076	CF93A1H104J	0.1 μ F/50V
C355	2544260045	CE04W1H010M (SME)	1 μ F/50V $\pm 20\%$
C357,358	2554213930	CQ93M1H222J(B)	2200pF/50V
C359,360	2561034092	CF93A1H154J	0.15 μ F/50V
C391,392	2533619005	CC45SL1H470J	47pF/50V
C395,396	2533627000	CC45SL1H101J	100pF/50V
C401,402	2533631009	CC45SL1H151J	150pF/50V
C403	2551249907	CQ93M1H471J(B)	470pF/50V
C404	2554229940	CQ92P2A221J	220pF/100V







Ref.-Nr.	Teile-Nr.	Bezeichnung	Anmerkung
C405,406	2554229988	CQ92P2A331J	330pF/100V
C409,410	2561074004	CQ93M1H153K	0.015 μ F/50V
C411,412	2544254051	CE04W1C221M	220 μ F/16V
C413,414	2561034050	CF93A1H683J	0.068 μ F/50V
C415,416	2554213985	CQ93M1H183J(B)	0.018 μ F/50V
C417,418	2554213927	CQ93M1H152J(B)	1500pF/50V
C419,420	2544252037	CE04W1A101M (SME)	100 μ F/10V $\pm 20\%$
C421,422	2554213943	CQ93M1H332J(B)	3300pF/50V
C423,424	2544260045	CE04W1H010M (SME)	1 μ F/50V $\pm 20\%$
C427	2544254051	CE04W1C221M (SME)	220 μ F/16V $\pm 20\%$
C429,430	2544260045	CE04W1H010M (SME)	1 μ F/50V $\pm 20\%$
C501,502	2551249907	CQ93M1H471J(B)	470pF/50V
C503,504	2554229940	CQ92P2A221J	220pF/100V
C505,506	2551249965	CQ93M1H472(B)	4700pF/50V
C507,508	2544260045	CE04W1H010M (SME)	1 μ F/50V $\pm 20\%$
C509,510	2544260003	CE04W1H0R1M (SME)	0.1 μ F/50V $\pm 20\%$
C511,512	2543016067	CE04D1H100MBP (SME)	10 μ F/50V $\pm 20\%$
C513,514	2521086909	CM92C2A080D	8pF/100V
C515,516	2554229908	CQ92P2A101J	100pF/100V
C517,518	2551249907	CQ93M1H471J(B)	470pF/50V
C519,520	2521086909	CM92C2A080D	8pF/100V
C521,522	2554229908	CQ92P2A101J	100pF/100V
C525,526	2544260074	CE04W1H4R7M (SME)	4.7 μ F/50V $\pm 20\%$
C527,528	2544263042	CE04W2A010M (SME)	1 μ F/100V $\pm 20\%$
C529~532	2521085900	CM92C2A270J	27pF/100V
C535~538	2554213927	CQ93M1H152J(B)	1500pF/50V
C539,540	2554213972	CQ93M1H103J(B)	0.01 μ F/50V
C541,542	2554079048	CQ93P2A103J	0.01 μ F/100V
C543,544	2554080024	CQ93P2A223J	0.022 μ F/100V
C545,546	2544263064	CE04W2A100M (SME)	10 μ F/100V $\pm 20\%$
C547,548	2544263990	CE04W2A220M (SME)	22 μ F/100V $\pm 20\%$
SCHALTER, RELAIS UND SPULEN			
SW301,302	2122602012	2P PUSH SWITCH	
SW304	2123628008	ROTARY SWITCH	DIRECT
SW305	2124254002	SLIDE SW(REMOTE)	I. MONITOR
RL351	2149005100	RELAY(BSR-H-12S)	
L401,402	2350034960	INDUCTOR(220K)	
L501,502	2359001004	INDUCTOR	

ACHTUNG:

Mit  markierte Teile haben kritische Eigenschaften und dürfen nur gegen vom Hersteller empfohlene Teile ausgetauscht werden.

NETZTEIL-UND KLANGREGELBAUGRUPPE
KU-9138

Ref-Nr.	Teile-Nr.	Bezeichnung	Anmerkung	Menge
SONSTIGE BAUELEMENTE				
	4170307008	HEAT SINK		1
	2050274004	2P		1
	2050150005	CONNECTOR BASE		2
	2050152003	CONNECTOR BASE		2
	2050243022	2P WIRE HOLDER		1
	2050185038	3P WIRE HOLDER		12
	2050185041	4P WIRE HOLDER		1
	2050233032	3P EH		1
	2050233061	CONNECTOR BASE		1
	2050233074	6P EH		1
	4700012022	CONNECTOR BASE		2
		CROSS PAN SCREW WITH SW,WASHER 3×12		

Ref-Nr.	Teile-Nr.	Bezeichnung	Anmerkung
HALBLEITER			
IC101	2630466009	NJM-2068DA	
TR101~104	2730253015	2SC2878(A/B)	
D001	2780424005	4D4B42(LC1)	
D002,003	2780433009	DSM1A2 TYPE2	
D004	2780221020	HZ38-3	
D005	2780049011	1S2076A	
D006,007	2760318001	HZ12A-2	
D011	2780249002	HZ18-2	
LE001~005	3939401007	SEL2210R	
LE006	3939319018	LD-701DU	
WIDERSTÄNDE (ohne Kohlefilmwiderstände, +5%, 1/4W)			
 R001	2442044033	RS14B3A472JNBS	4.7kΩ 1W Metal Oxide Film
 R005	2440039024	RS14B3A681JNBF	680Ω 1W Metal Oxide Film
 R006,007	2440087021	RS14B3D121JNBF	120Ω 2W Metal Oxide Film
 R008	2440040026	RS14B3A821JNBF	820Ω 1W Metal Oxide Film
 R009	2412387908	RD14B2E010JNBS	10Ω 1/4W
 R015,016	2442044075	RS14B3A181JNBS	180Ω 1W Metal Oxide Film
VR001	2119060010	V16V20FB503T	50kΩ Variable Resistor
VR101	2119065002	V1620V30FZ503T	50kΩ Variable Resistor
VR151	2119061019	V1620V25FC502	5kΩ Variable Resistor
VR152	2119061006	V1620V25FC303	30kΩ Variable Resistor
KONDENSATOREN			
 C001	2538003014	CK45E2GAC472M	4700pF/400V AC
C002	2544263084	CE04W2A100M (SME)	10μF/100V
C003~006	2546132003	CE68W1J822M(DL)	8200μF/63V
C007	2561043708	CF93B2E224K	0.22μF/250V
C011~014	2554228938	CQ92P2A472J	4700pF/100V
C101,102	2544256004	CE04W1E100M (SME)	10μF/25V
C105,106	2554229908	CQ92P2A101J	100pF/100V
C107,108	2521085913	CM92C2A470J	47pF/100V
C115,118	2544254035	CE04W1C470M (SME)	47μF/16V

KU-9141 (für USA und Kanada)

[Entspricht KU-9138 (für Europa) bis auf folgende Ausnahmen.]

Ref-Nr.	Teile-Nr.	Bezeichnung	Anmerkung
C117,118	2544260045	CE04W1H010M (SME)	1 μ F/50V
C141,142	2533819005	CC45SL1H470J	47pF/50V
C143~146	2533627000	CC45SL1H101J	100pF/50V
C151,152	2561034050	CF93A1H683J	0.068 μ F/50V
C153,154	2551249949	CQ93M1H182J(B)	1800pF/50V
C155,156	2551249981	CQ93M1H123J(B)	0.012 μ F/50V
C157,158	2544260032	CE04W1HR47M (SME)	0.47 μ F/50V
C159,160	2561034092	CF93A1H154J	0.15 μ F/50V
C161,162	2544260045	CE04W1H010M (SME)	1 μ F/50V
C163,164	2551249952	CQ93M1H272J(B)	2700pF/50V

SCHALTER, RELAIS UND SPULEN

Ref-Nr.	Teile-Nr.	Bezeichnung	Anmerkung
SW001	2129534002	POWER SW(PUSH)	
SW002~006	2124388907	TACT SWITCH	
SW007	2123629007	ROTARY SW	SP SW
SW151	2129520016	1P PUSH SWITCH	TONE SW
RL001	2149003005	RELAY	SP RELAY
L001,002	2359001004	INDUCTOR	

SONSTIGE BAUELEMENTE

			Menge
	2048191005	HEADPHONE JACK	1
	4150298001	CONDENSER COVER	1
	2050471001	8P TERMINAL	1
F001~004	2061036011	FUSE(6.3A)	4
F005	2061015087	FUSE(4A)	1
	2050243022	2P WIRE HOLDER	3
	2020022008	FUSE HOLDER	10
	2050185038	3P WIRE HOLDER	8
	2050233032	3P EH CONNECTOR BASE	2
	2050233061	6P EH CONNECTOR BASE	2
	2050234073	7P EP SID CONN. BASE	1
	2030247006	1P CONTACT ASS'Y	1

Ref-Nr.	Teile Nr.	Bezeichnung	Anmerkung	Menge
	4150298001	CONDENSER COVER	DELETE	1
	2050467002	8P TERMINAL	CHANGE	1
F001~004	2061046014	FUSE 8A	CHANGE	4
F005	2061046014	FUSE 8A	CHANGE	1
C003~006	2546133015	CE68W == 822M(DL)	8200 μ F/ 71V CHANGE	4

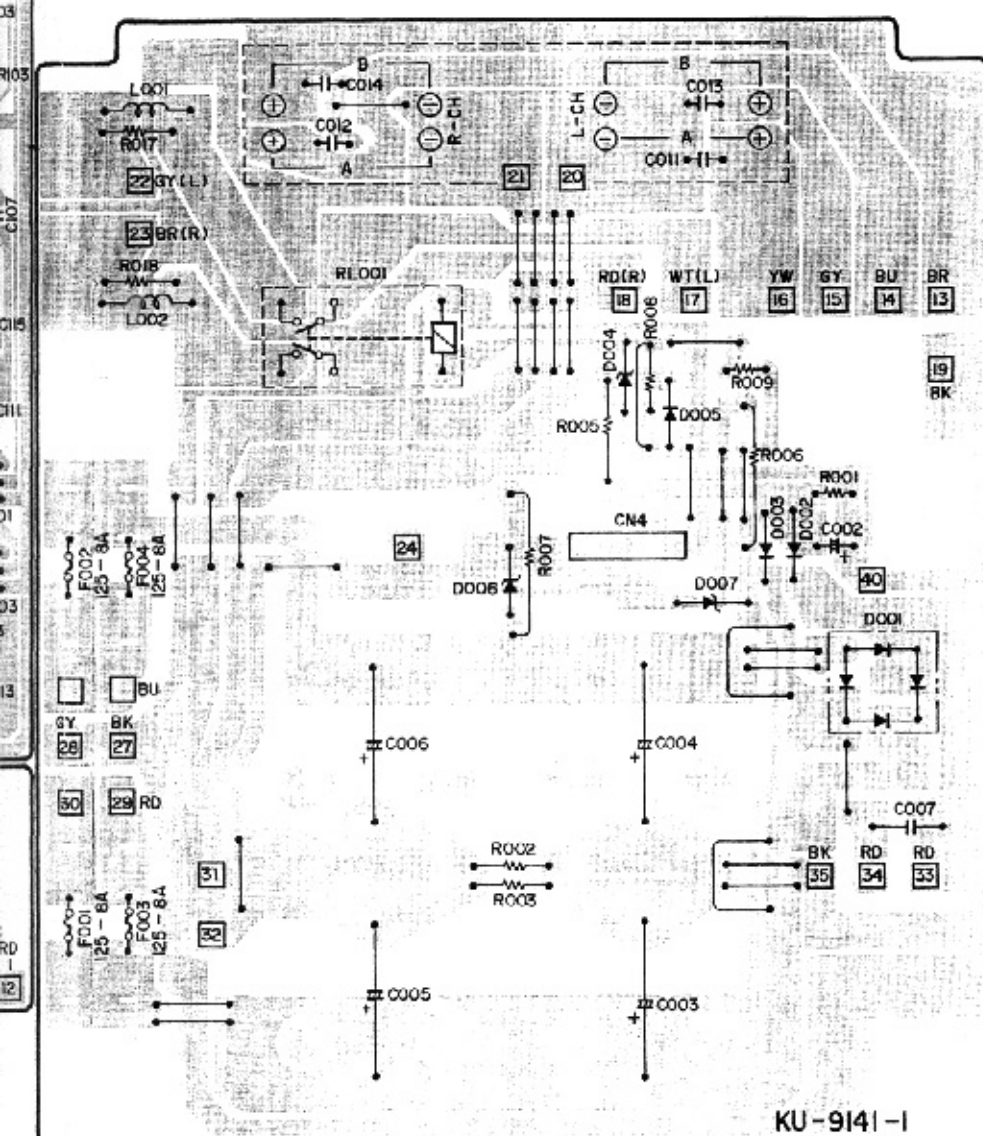
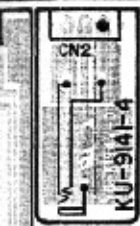
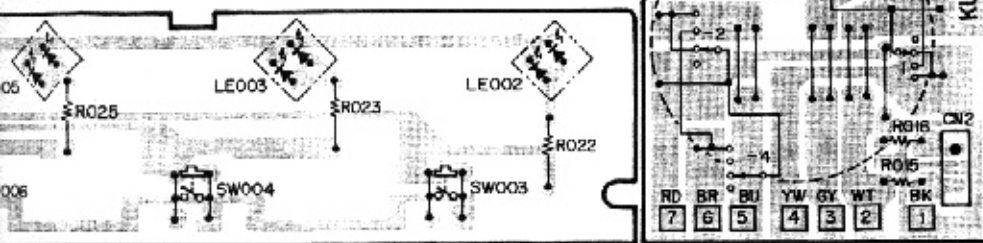
KU-9141D (für Asien und P.X.)

[Entspricht KU-9138 (für Europa) bis auf folgende Ausnahmen.]

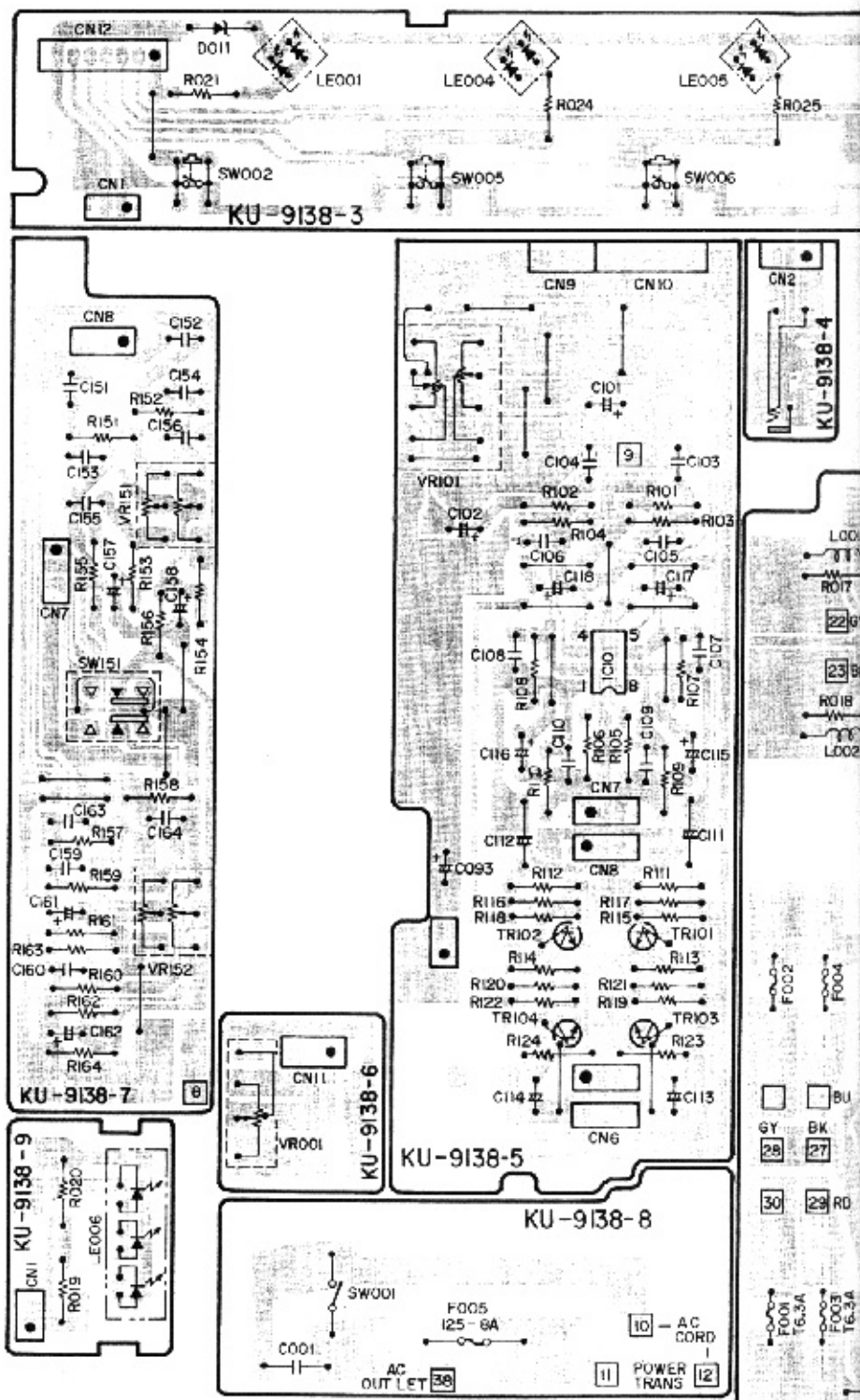
Ref-Nr.	Teile-Nr.	Bezeichnung	Anmerkung	Menge
	2050467002	8P TERMINAL	CHANGE	1
F001~004	2061052008	FUSE 8A	CHANGE	4
F005	2061052008	FUSE 8A	CHANGE	1
C003~006	2546133015	CE68W == 822M(DL)	CHANGE	4

(Ausführung für USA und Kanada)

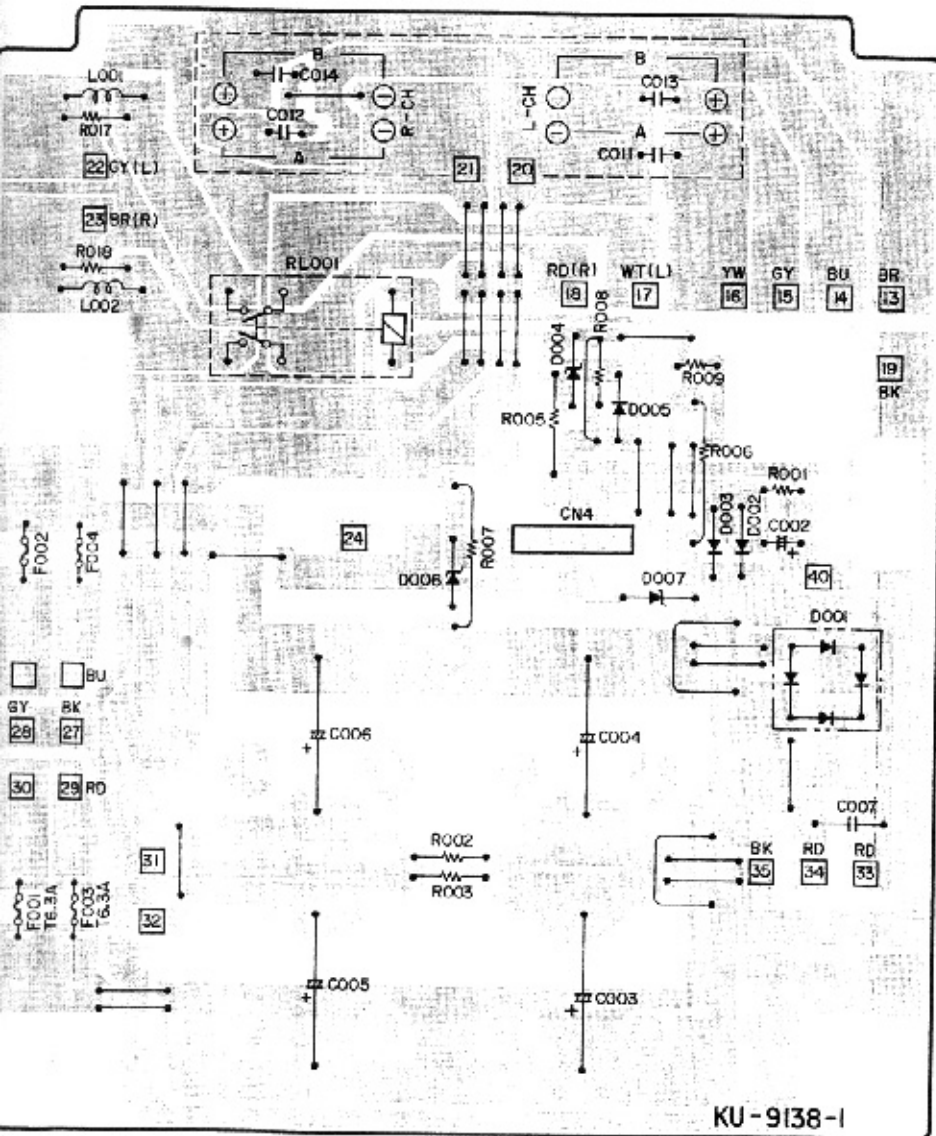
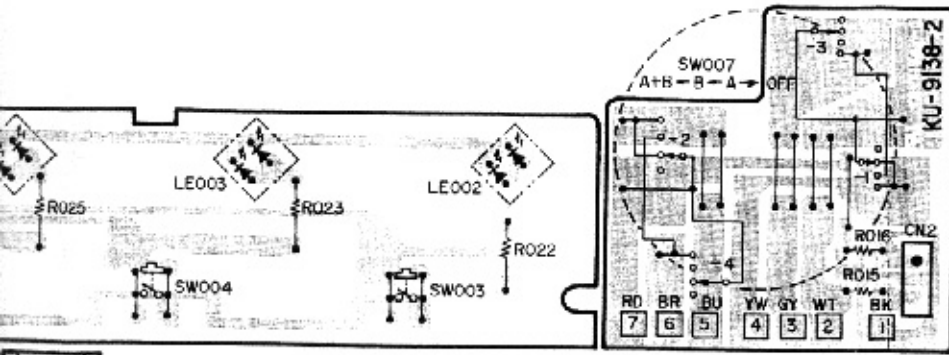
version.



PLATINE
 NETZTEIL- UND KLANGREGELBAUGRUPPE KU-9138 (Europa ausführung)

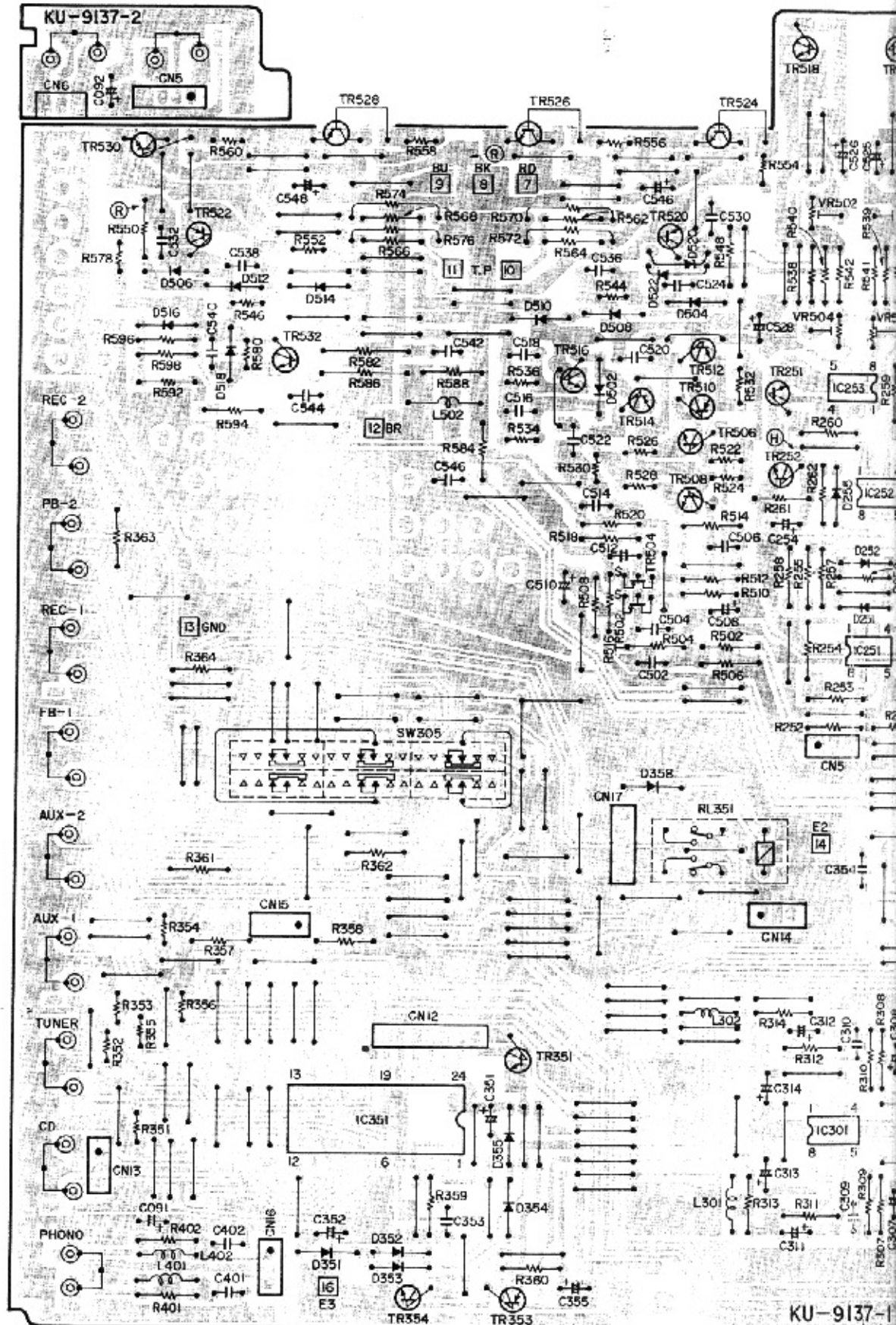


17.



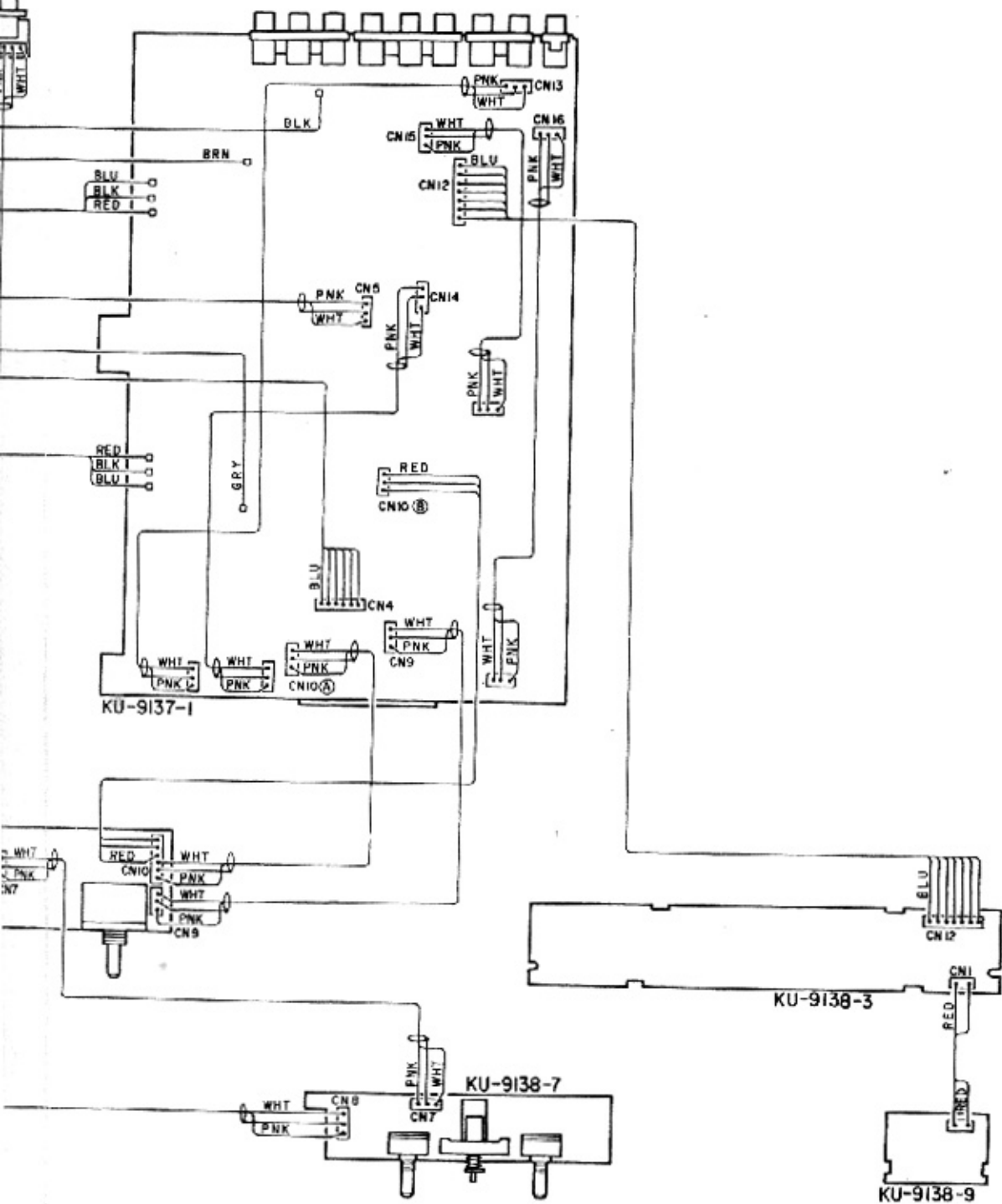
KU-9138-1

ENDSTUFENBAUGRUPPE KU-9137



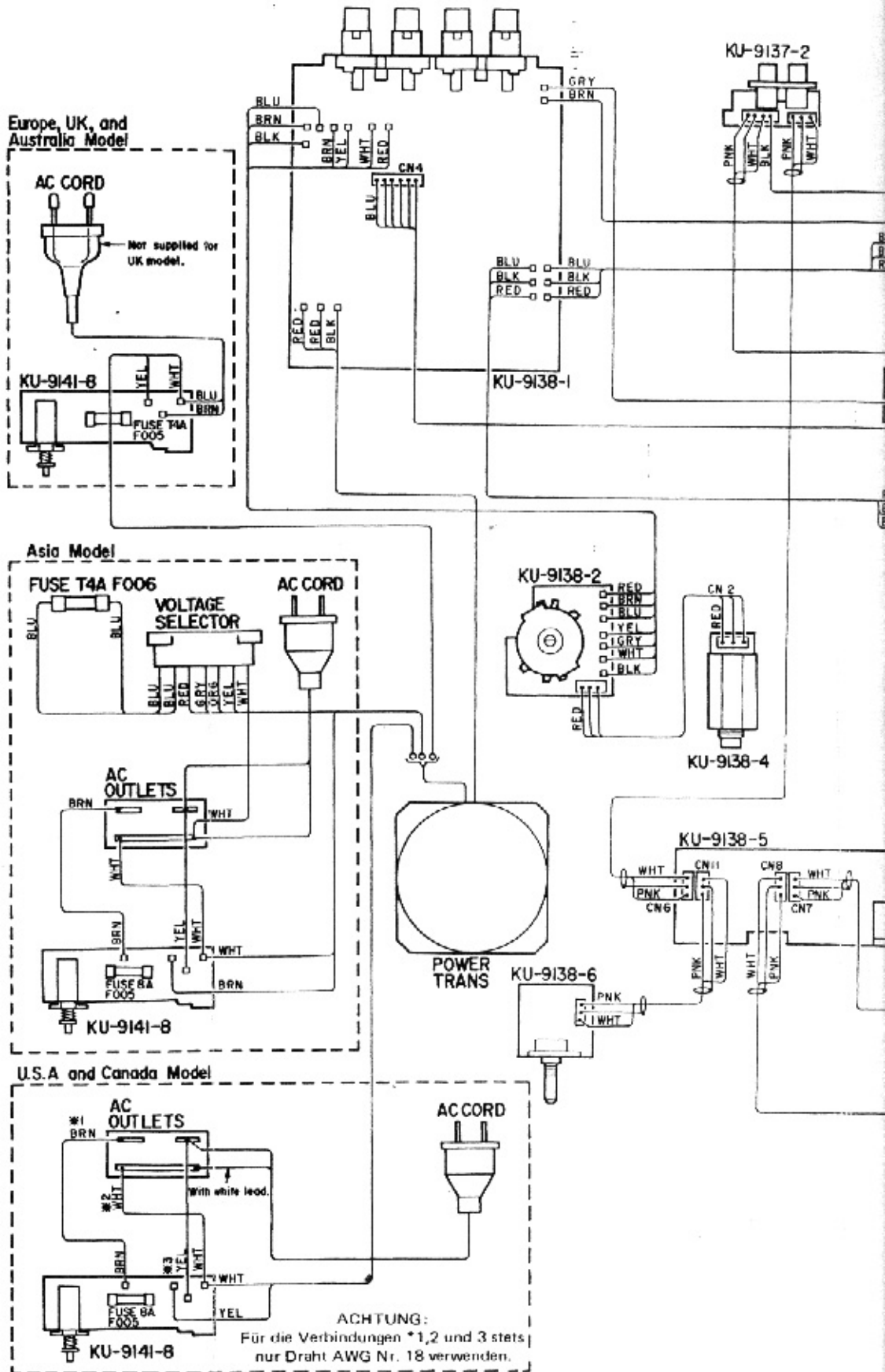
17.

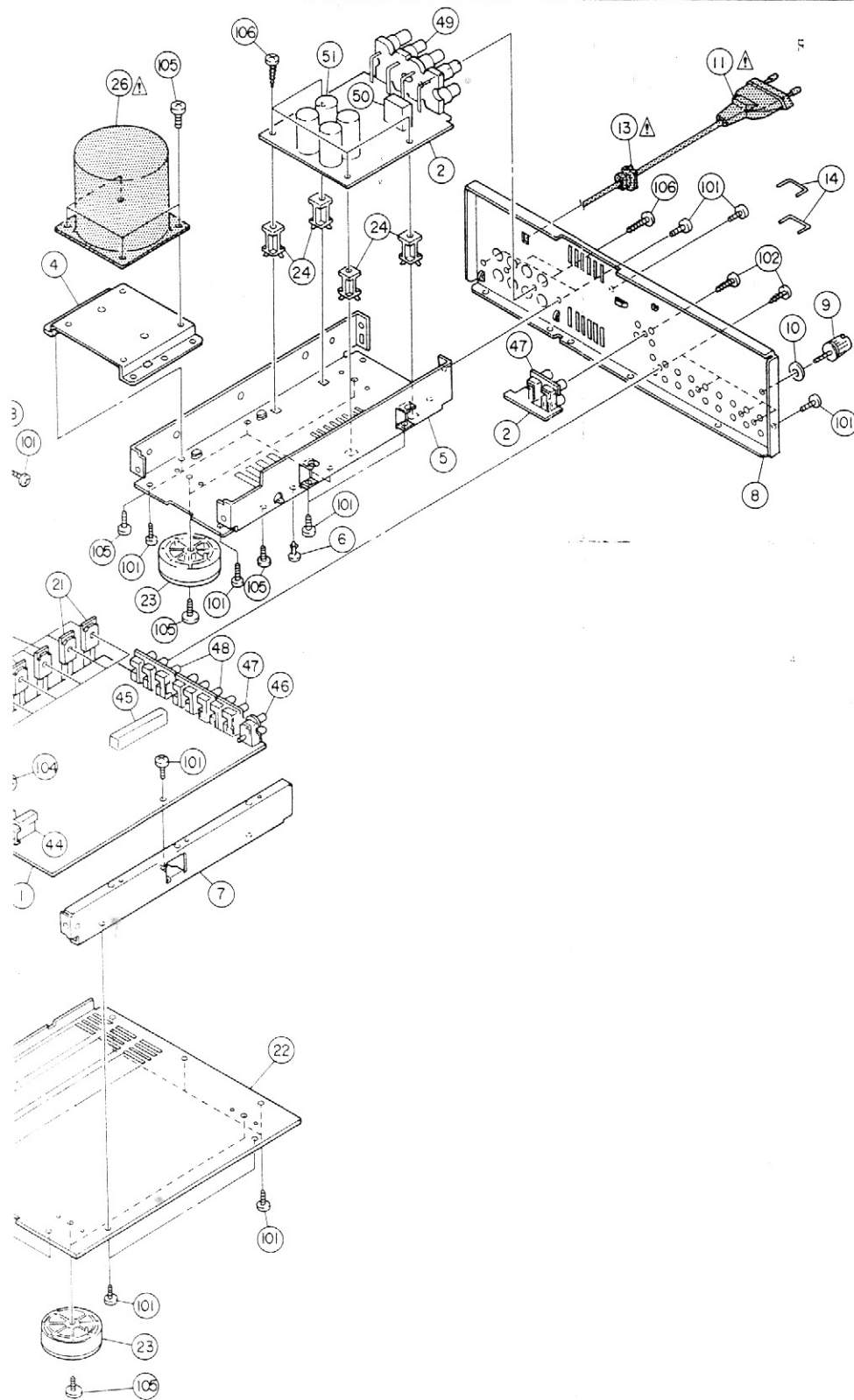
-2



ANSCHLUSSDIAGRAMM

(Angaben in dieser Zeichnung für die Europa- und GB-Ausführung)





• TEILELISTE DER EXPLOSIONSZEICHNUNG

Ref. Nr.	Teile-Nr.	Bezeichnung	Menge	Anmerkung
* 1	KU-9137	POWER AMP UNIT	1	
* 2	KU-9138	SUPPLY & TONE UNIT	1	
3	4119055104	FRONT CHASSIS	1	
4	4129160005	TRANS BRACKET	1	
5	4119058006	TRANS CHASSIS	1	
* 6	4770098007	PUSH RIVET	1	
7	4119057005	SIDE CHASSIS	1	
* 8	1059112003	BACK PANEL	1	
9	2050071016	TERMINAL ASS'Y	1	GND
10	4770018001	WASHER(P-87)	1	
* 11	2062002031	AC CORD WITH PLUG	1	
12	1259002081	UL TUBE(L=400)	1	
13	4450058008	CORD BUSH	1	
14	2090055005	SHORT PIN	2	
15	2123614012	ROTARY REMOTE SW	1	
16	4179037104	POWER RADIATOR	1	
17	4129158004	R.BRACKET(F)	1	
18	4129158003	R.BRACKET(R)	1	
19	4150234007	INSULATING SHEET	8	
20	2730337008	2SC3850(I)/(Y)	4	
21	2710205009	2SA1491(I)/(Y)	4	
22	1059108101	BOTTOM COVER	1	
23	1049012003	FOOT ASS'Y	4	
24	4159032006	P.C.B HOLDER(T)	4	
25	4450048016	CORD HOLDER(L50)	3	
* 26	2339584004	POWER TRANS	1	
27	4450033005	WIRE CLAMP BAND	6	
28	2040216001	6P EH-EH CON CORD	1	
29	2034486009	3P EH-EH CON CORD	1	
30	2042276007	7P EH-EH CON CORD	1	
31	1139071006	PUSH KNOB(T)	3	
32	1129046009	KNOB ASS'Y	3	TONE,BALANCE
33	1129049006	KNOB ASS'Y	3	SP,TAPE,DIRECT
34	AF70A90	F.PANEL SUB ASS'Y	1	
35	—	—	—	
36	1469151007	SIDE PLATE(R)	1	
37	1469152006	SIDE PLATE(L)	1	
38	1129043002	VR KNOB ASS'Y	1	
39	1139176008	P.KNOB(P) ASS'Y	1	
40	1029027102	TOP COVER	1	
41	4619001001	RUBBER SHEET	2	
42	1220095014	SPACER	1	
43	2123628008	ROTARY SWITCH	1	DIRECT(SW304)
44	2122802012	2P-PUSH-SWITCH	1	SW301,302
45	2124254002	SLIDE SW(REMOTE)	1	T.MONITOR(SW305)
46	2050274004	2P CONNECTOR BASE	1	PHONO
47	2050150005	4P CONNECTOR BASE	2	
48	2050152003	6P CONNECTOR BASE	2	
49	2050471001	8P TERMINAL	1	SP TERMINAL
50	2149003005	RELAY	1	SP RELAY(RL001)
51	2546132003	CE68WJ822M(DL)	4	C003~006 8200 μ F/63V
52	2119060010	V16V25F303T	1	VR001
53	2119065002	V1620V30FZ503T	1	VR101
54	2119061019	V1620V25FC502	1	VR151(TREBLE)
55	2129520016	1P PUSH SWITCH	1	TONE SW(SW151)
56	2119061006	V1620V25FC303	1	VR152(BASS)
57	2048191005	HEADPHONES JACK	1	
58	2129534002	POWER SW(PUSH)	1	SW001
59	2123629007	ROTARY-SW	1	SW007(SP,SW)

SCHRAUBEN UND NUSSE

* 101	4737002034	TAPPING SCREW(S) (BLACK)3×6	38	
102	4770064107	FIXING SCREW	5	
103	—	—	—	
104	4738007009	CUP SCREW 3×12	8	
105	4737007000	TAPPING SCREW(S) (BLACK)4×8	18	
106	4737500044	TAPPING SCREW(P) (BLACK)3×8	10	
107	—	—	—	
108	4737003017	TAPPING SCREW(S) (BLACK)3×8	4	
109	—	NUT M7	4	SPECIAL
110	—	NUT M8	1	SPECIAL
111	—	NUT M9	2	SPECIAL
112	—	TOOTH WASHER M7	1	
113	—	TOOTH WASHER M9	1	
114	—	SNAP PLATE	1	H.P.J

VERPACKUNG UND ZUBEHÖR (nicht in der EXPLOSIONSZEICHNUNG enthalten)

201	5049102003	STYLEN PAPER	1	
202	5059102006	POLY COVER	1	
203	5039164103	CUSHION ASS'Y	1	
* 204	5019111105	CARTON CASE	1	
* 205	5119232007	INST MANUAL	1	

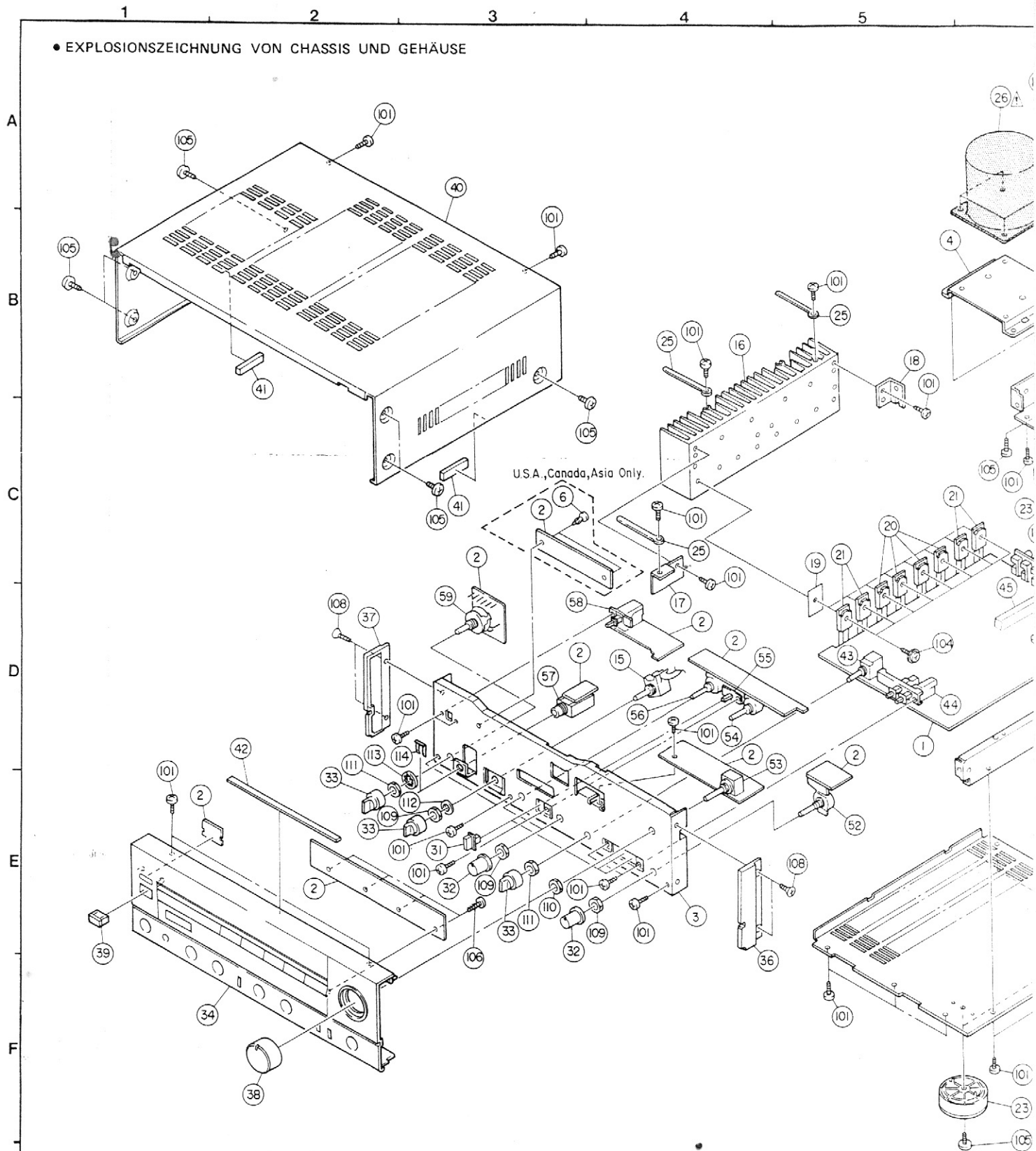
snahmen].

Nr.	Teile-Nr.	Bezeichnung	Anmerkung	Menge
5	1131047216	FUNCTION KNOB Ass'y	CHANGE	1*
6	1469151010	SIDE PLATE(R)	CHANGE	1*
7	1469152019	SIDE PLATE(L)	CHANGE	1*
8	1129043015	VR KNOB Ass'y	CHANGE	1*
9	1139176011	P. KNOB(P) Ass'y	CHANGE	1*
10	1029027115	TOP COVER	CHANGE	1*

Ref. Nr.	Teile-Nr.	Bezeichnung	Anmerkung	Menge
SCHRAUBEN UND NUSSE				
10	4737014006	TAPPING SCREW(S) 4×8 (MFCR)	CHANGE	6
VERPACKUNG UND ZUBEHÖR (nicht in der EXPLOSIONSZEICHNUNG enthalten)				
204	5019111121	CARTON CASE	CHANGE	1*
	5139111001	COLOR LABEL (GOLD)	ADD.	2

EXPLOSIONSZEICHNUNG VON CHASSIS UND GEHÄUSE UND TEILELISTE

• EXPLOSIONSZEICHNUNG VON CHASSIS UND GEHÄUSE

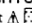


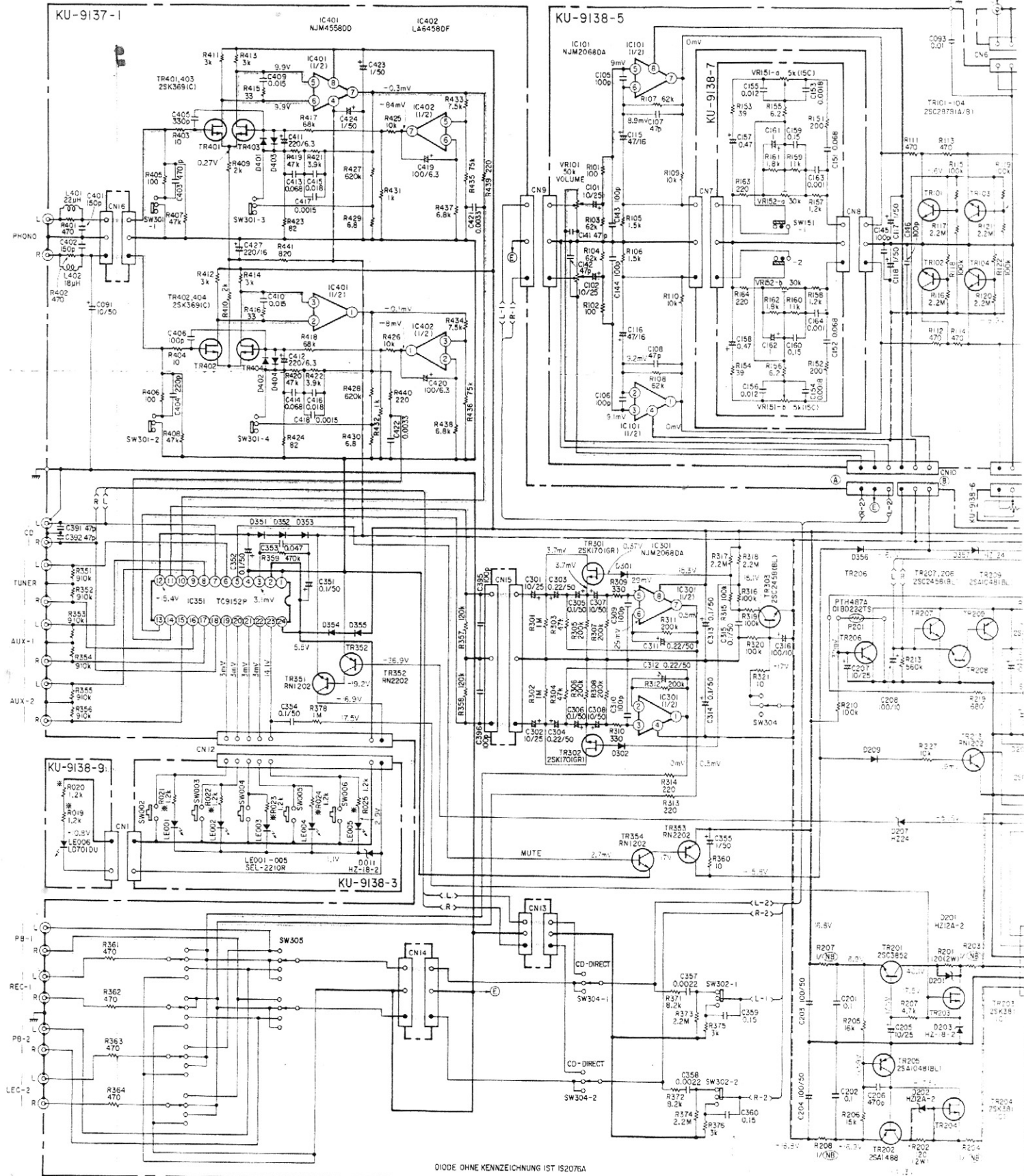
• TEILELISTE GOLD (Für Europa ausführung)

[Entspricht der AUSFÜHRUNG SCHWARZ bis auf folgende Ausnahmen].

Ref.Nr.	Teile-Nr.	Bezeichnung	Anmerkung	Menge	Ref.Nr.	Teile-Nr.	Bezeichnung	Anmerkung	Menge
27	4450033005	WIRE CLAMP BAND	CHANGE	10	35	1131047216	FUN Ass		
31	1139071019	PUSH KNOB(IT)	CHANGE	3	36	1469151010	SIDE		
32	1129046012	KNOB Ass'y	CHANGE	3*	37	1469152019	SIDE (TONE BALANCE)		
33	1129049019	KNOB Ass'y	SP. TAPE. DIRECT	3*	38	1129043015	VR		
34	1449074214	F. PANEL Ass'y	CHANGE	1*	39	1139176011	P. K		
			CHANGE		40	1029027115	TOP		

ACHTUNG:

Mit  markierte Teile haben kritische Eigenschaften und dürfen nur gegen vom Hersteller empfohlene Teile ausgetauscht werden.

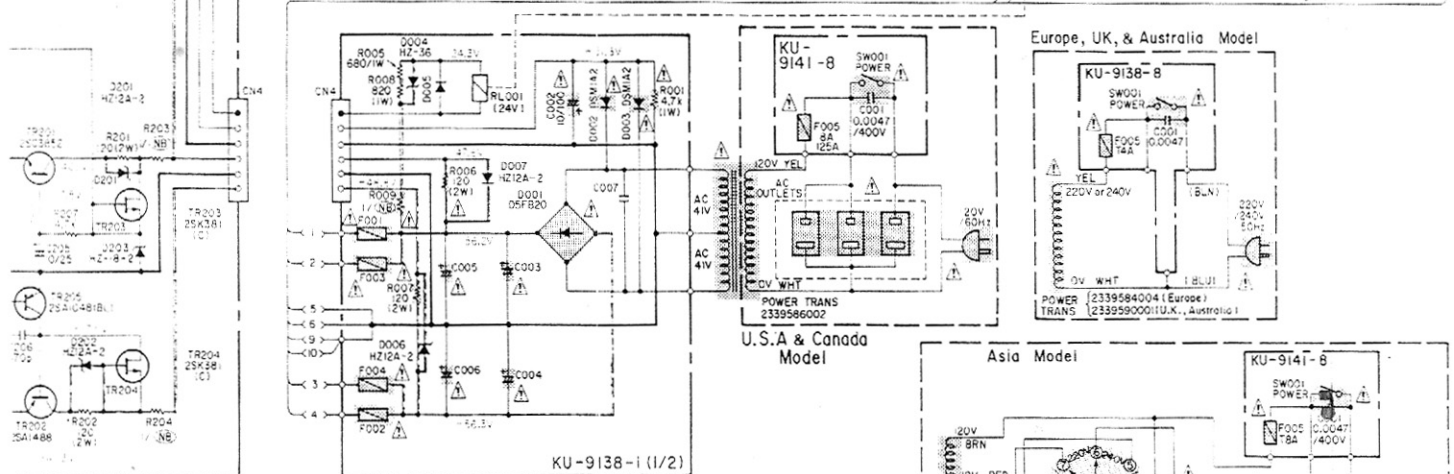
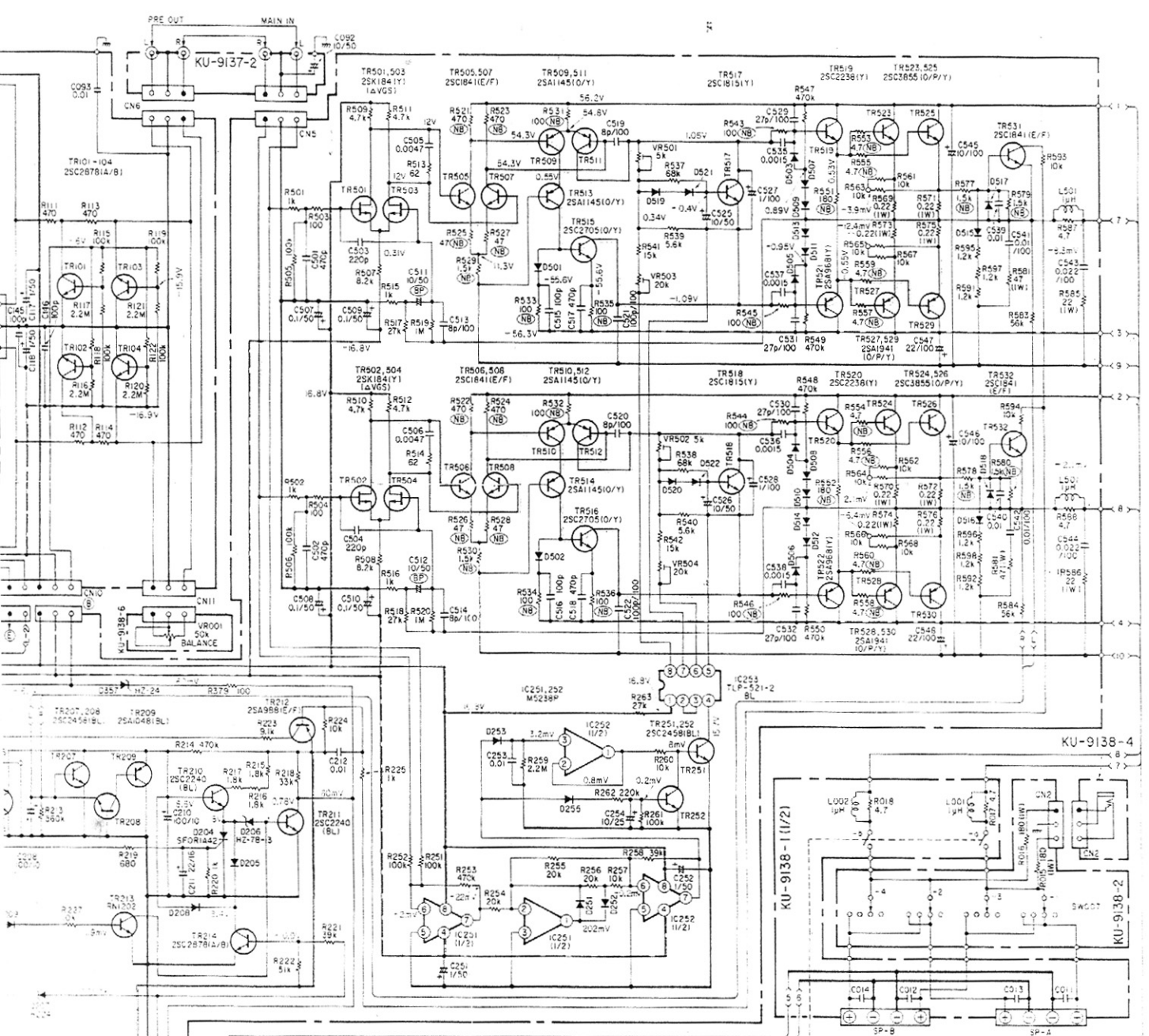


ANMERKUNG
 * : Für die L2k am R019 bis R025 der Konodaausführung stets V6W-Ausführungen verwenden.

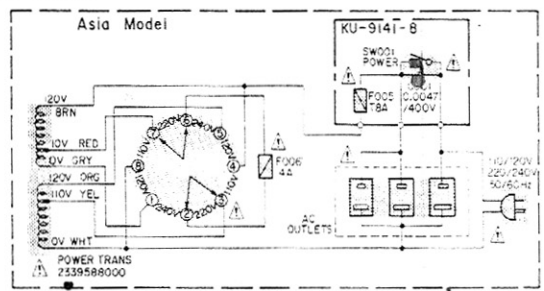
DIODE OHNE KENNEICHUNG IST IS2076A
 SIGNALLEITUNG
 STEUERSIGNALLEITUNG DER STUMMSCHALTUNG
 + B LEITUNG
 - B LEITUNG

ACHTUNG: Mit markierte Teile haben kritische Eigenschaften und dürfen NUR gegen vom Hersteller empfohlene Teile ausgetauscht werden.
 SICHERHEITSHINWEIS:
 Vor der Rückgabe des Gerätes an den Kunden unbedingt entweder eine Leckstromkontrolle oder eine Prüfung des Widerstands zwischen Netz und Chassis durchführen. Das Gerät ist defekt bei Leckströmen über 0,5 Milliampere oder einem Widerstand von weniger als 240 Kilohm zwischen Chassis und einer Netzphase.
 ACHTUNG:

Max. 100V
 1000µF
 100V
 1000µF
 100V
 1000µF



Model	BOARD	C01 - 014	F001-004	F005	F006	C003 - 006	C007	F007	F008	F009	F010	F011	F012	F013	F014	F015	TR401-404
Europe	KU-9138	4700pF	14A	250V	APPLICABLE	8200/63	0.02	250V	47pF	100pF	100pF	100pF	47pF				25K369(C) GR
U.S.A. & Canada	KU-9137	4700pF	8A	25V	APPLICABLE	8200/71	0.01	250V									25K369(C) GR
Asia	KU-9137	4700pF	8A	25V	APPLICABLE	8200/71	0.01	250V									25K369(C) GR
U.K. & Australia	KU-9137	4700pF	14A	250V	APPLICABLE	8200/63	0.02	250V									25K369(C) GR




Uspetschni Verlag

© 1975 Philips North America Corp. All rights reserved. PMA-920

EINSTELLUNG

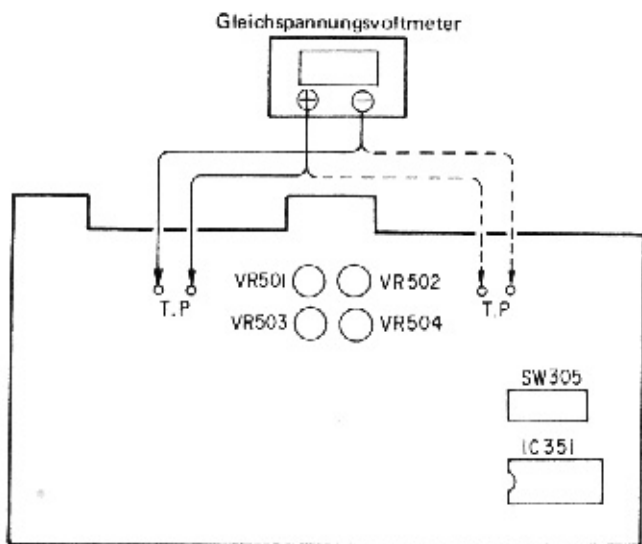
RUHESTROMEINSTELLUNG

• Anordnung der Instrumente

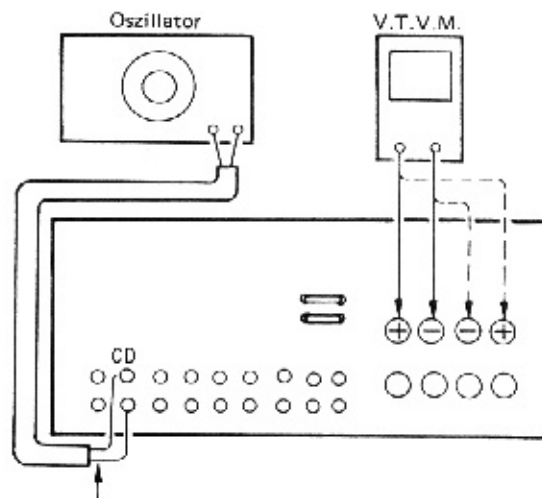
1. Gerät vor dem direkten Luftstrom einer Klimaanlage oder eines Ventilators schützen und für normale Betriebsbedingungen mit einer Umgebungstemperatur zwischen 15 und 30°C sorgen.
2. Folgendermaßen voreinstellen:
 - POWER (Netzschalter) auf OFF
 - VOLUME (Lautstärke) auf 0 ()
 - SPEAKERS (Lautsprecherklemme) lastlos (Lautsprecher abgeklemmt)

• Einstellung

1. Gleichspannungsvoltmeter an die Testpunkte (T.P) der KU-9137 anschließen.
2. Netzschalter einschalten.
3. VR501 (Kanal L) und VR502 (Kanal R) so einstellen, daß das Voltmeter $3 \pm 0,5$ mV anzeigt.
4. 3 Minuten warmlaufen lassen und VR501 und 502 so einstellen, daß das Voltmeter 5 ± 1 mV anzeigt.
5. RVM an die Lautsprecherklemmen anschließen.
6. Oszillator auf 1 KHz und 100 mV Ausgangspegel einstellen und am CD-Eingangskontakt anschließen.
7. Mit dem Lautstärkereglern die RVM-Anzeige auf 2V einstellen.
8. Jetzt muß das Gleichspannungsvoltmeter etwas mehr anzeigen als vorher. Mit VR503 und 504 auf 50 ± 5 mV einstellen.
9. Nach 10 Minuten VR503 und 504 auf 60 ± 5 mV nachstellen.



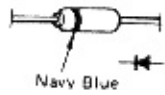
KU-9137



* Oszillatorausgang an beide Kanäle parallel anschließen.

• DIODEN

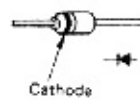
IS2076A



HZ7B-3
HZ12A-2
HZ24-2
HZ36-3
HZS18-2

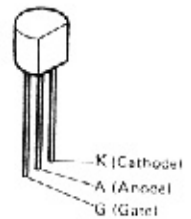


DSM1A2(Type2)

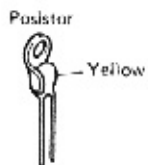


SFOR1A42

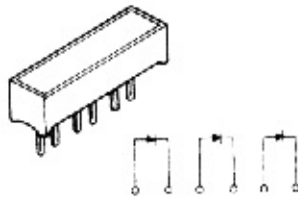
Thyristor



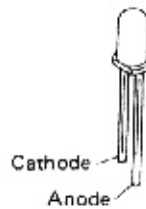
PTH487A01222TS
(P-201)



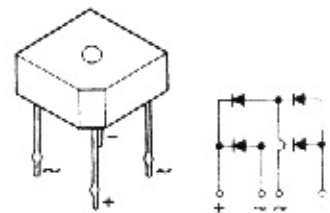
LD-701DU



SEL2210R (RED)



4D4B42(LC1)



ZUSATZLISTE

Ref.-Nr.	Bezeichnung u. Beschreibung	Teile-Nr.						
		Europa	U.S.A.	Kanada	Asien	P.X.	Australien	Großbritannien
1	POWER AMP UNIT	KU-0137	KU-0137	KU-9137	KU-0137	KU-0137	KU-0137	KU-0137
2	SUPPLY & TONE UNIT	KU-0138	KU-0141	KU-9141	KU-0141D	KU-0141D	KU-0138G	KU-0138G
8	PUSH RIVET	4770096007(11)	4770096007(3)	4770096007(3)	4770096007(3)	4770096007(3)	4770096007(11)	4770096007(11)
8	BACK PANEL	1059112003	1059112016	1059112016	1059112029	1059112029	1059112003	1059112003
△ 11	AC CORD WITH PLUG AC CORD (POLARIZED) AC CORD AC CORD WITH LABEL	2062002031	2062000002	2062000002	2008031026	2009031026	2062025005	2062024000
△ 20	POWER TRANS	2339584004	2339598002	2339598002	2339688000	2339598000	2339590001	2339590001
★ 00	BLIND SHEET	—	—	—	—	—	5139172008	5139172008
★ 01	VOLTAGE LABEL	—	—	—	—	—	—	5130362008
★ 02	FUSE HOLDER	—	—	—	2020013101	2020013101	—	—
★ 03	AC OUTLET (POLARIZED)	—	2033926007	2033926007	2033926007	2033926007	—	—
★ 04	VOLTAGE SEL SWITCH	—	—	—	2129555007	2129555007	—	—
★ 05	FUSE(4A) F-006	—	—	—	2061015067	2061015067	—	—
★ 06	CAUTION SHEET	—	—	—	—	—	5130364006(2)	5130364006(2)
101	TAPPING SCREW(S) 3×6 BLACK	4737002034(38)	4737002034(38)	4737002034(38)	4737002034(41)	4737002034(41)	4737002034(38)	4737002034(38)
204	CARTON CASE	5019111105	5019157004	5019157004	5019111105	5019111105	5019111105	5019111105
205	INST MANUAL	5119232007	5119236003	5119236003	5119236003	5119236003	5119232007	5119232007
★ 206	CSA LABEL DCI KAWA	—	—	LL-64427	—	—	—	—
★ 207	DANGEROUS MARK	—	5138266009	5138266009	—	—	—	—
★ 208	DAI WARRANTY HOME	—	5150418107	—	—	—	—	—
★ 209	DCI WARRANTY	—	—	5150388004	—	—	—	—
★ 210	PRESET LABEL	—	—	—	5158030008	5150290000	—	—
★ 211	WARRANTY IN ENVELOPE	—	—	—	—	5150052206	—	—

Anmerkungen

1. Siehe die o.a. Zusatzliste für in der Bezugsnummernspalte mit Sternchen (*) markierte und in den Teilleisten nicht aufgeführte Teile.
2. Mit * markierte Teile erscheinen nicht in der EXPLOSIONSZEICHNUNG VON CHASSIS UND GEHÄUSE.
3. Diese Liste basiert auf der Ausführung EUROPA SCHWARZ.



CAUTION

RISK OF ELECTRIC SHOCK
DO NOT OPEN



CAUTION: TO REDUCE THE RISK OF ELECTRIC SHOCK, DO NOT REMOVE COVER (OR BACK). NO USER SERVICEABLE PARTS INSIDE. REFER SERVICING TO QUALIFIED SERVICE PERSONNEL.



The lightning flash with arrowhead symbol within an equilateral triangle is intended to alert the user of the presence of uninsulated "dangerous voltage" within the product's enclosure that may be of sufficient magnitude to constitute a risk of electric shock to persons.



The exclamation point within an equilateral triangle is intended to alert the user of the presence of important operating and maintenance (servicing) instructions in the literature accompanying the appliance.