

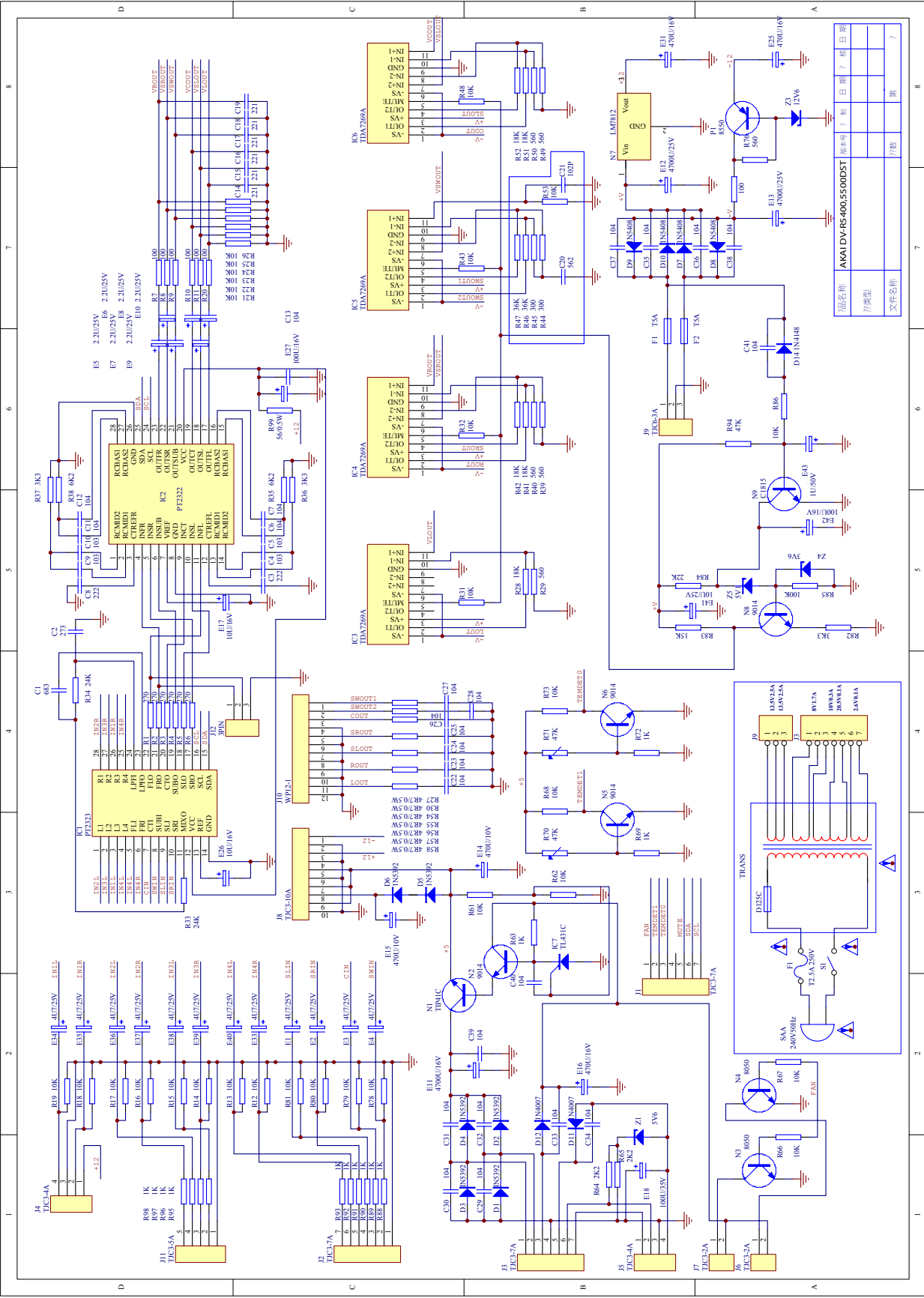


AKAI

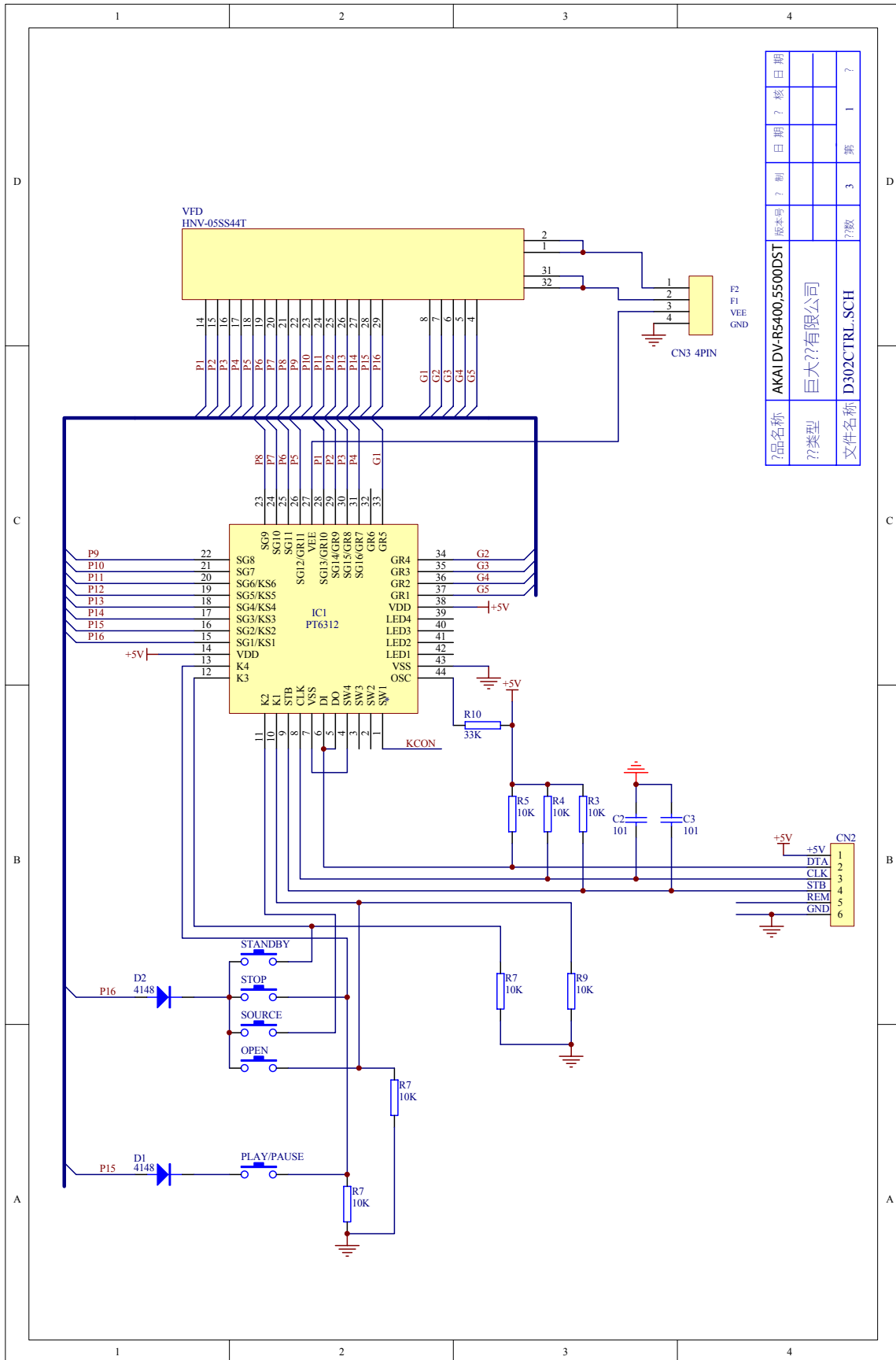
DVD HOME THEATER SYSTEM

Models:
DV-R5400DST
DV-R5500DST

SERVICE MANUAL



品名:	AKAI DV-RS-400S500DST	部号:	1-11	日付:	7/10	担当者:	?
種類:		数量:					
文件名:							

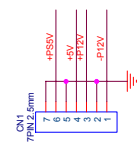
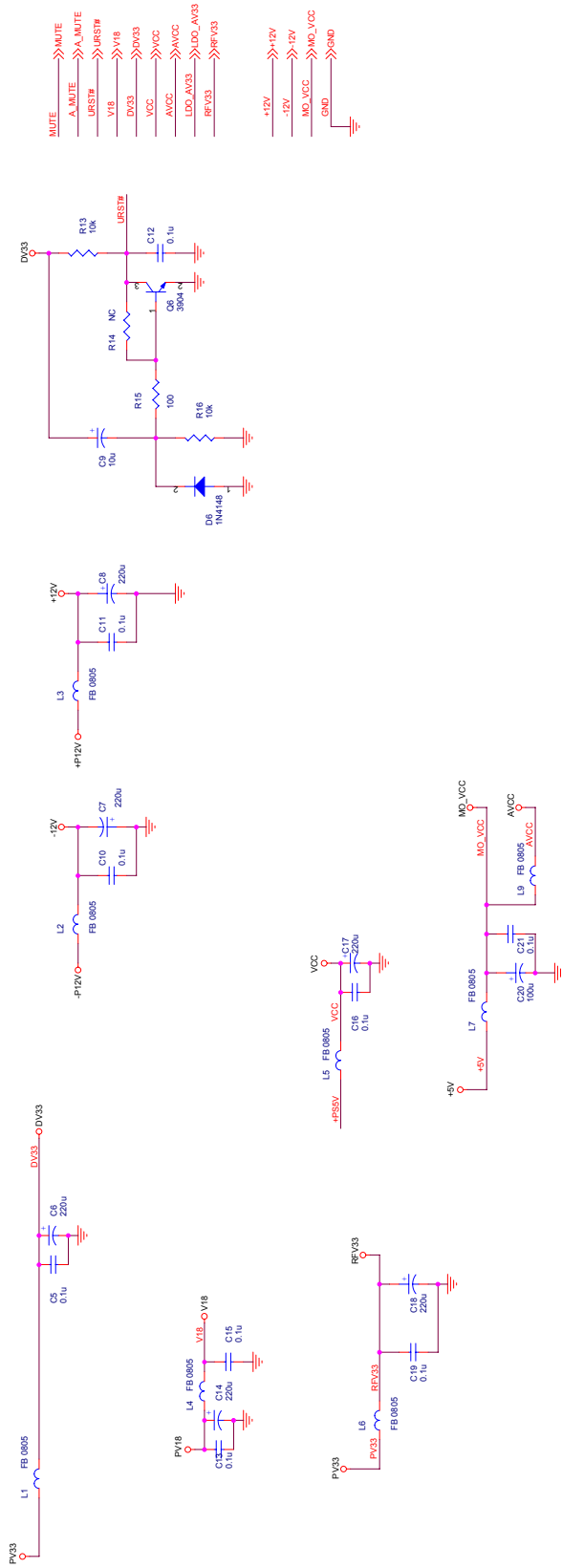
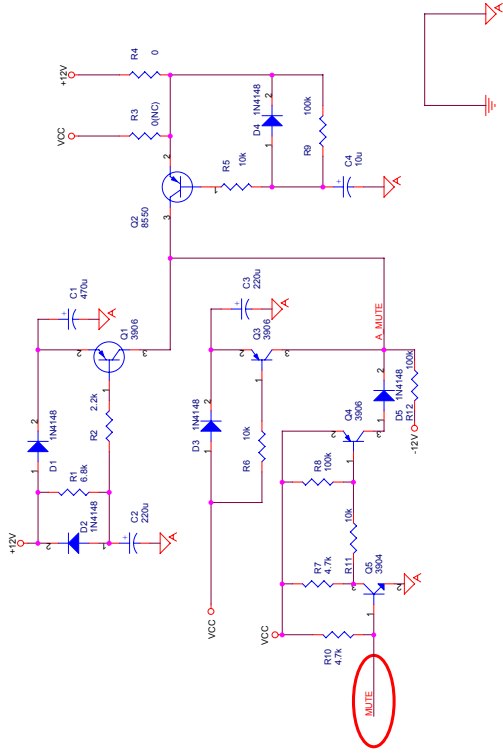


品名称	AKAI DV-R5400.5500DST	版本号		日期	?	制	?	日期	?	核		日期	?
??类型	巨大??有限公司												
文件名称	D302CTRL.SCH	??版	3	第	1								

MR89EM6-11.1 MT1389E DVD Demo Board for SONY KHM313/310 PUH

- 1 INDEX & POWER, RESET
- 2 SERVO / MPEG - RESET - MT1389E
- 3 MEMORY - SDRAM, FLASH/EEPROM
- 4 AUDIO / VIDEO FILTER

NAME	TYPE	DEVICE
VCC	Digital 5V	SUPPLY
DV33	Digital 3.3V	MT1389E
RFV33	Servo 3.3V	MT1389E
LDO_AV33	Laser Diode 3.3V	
AVCC	RF 5V	PICKUP HEADER
V18	Digital 1.8V	MT1389E
SD33	Digital 3.3V	SDRAM
+12V	Audio +12V	OP AMP.
-12V	Audio -12V	OP AMP.
AVDD	Audio 5V	Audio DAC
DVDD	Audio 5V	Audio DAC



VTREK

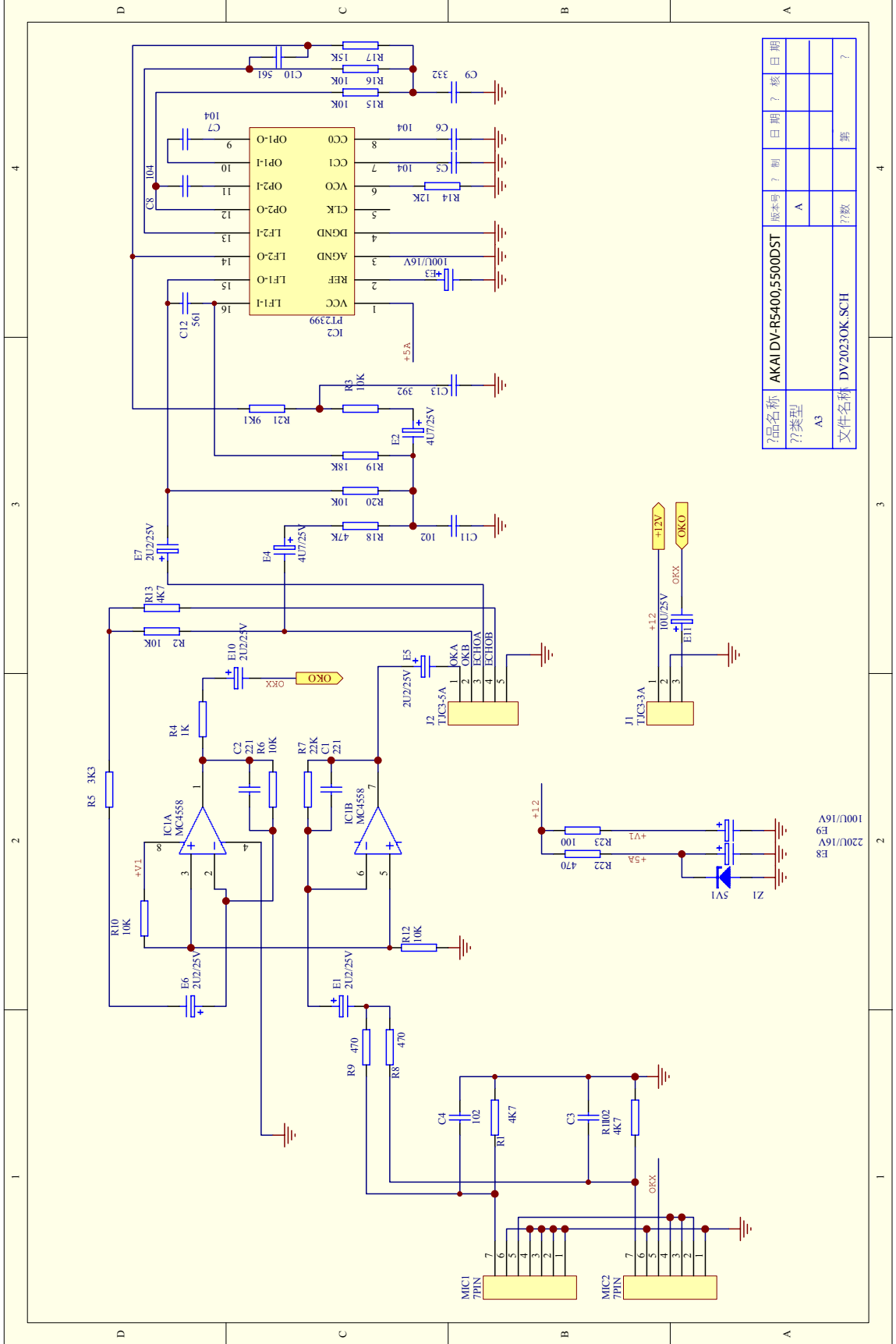
AKAI DV-R5400.5500DST 原理图

INDEX

File: <Doc>
Size: <Doc>
C

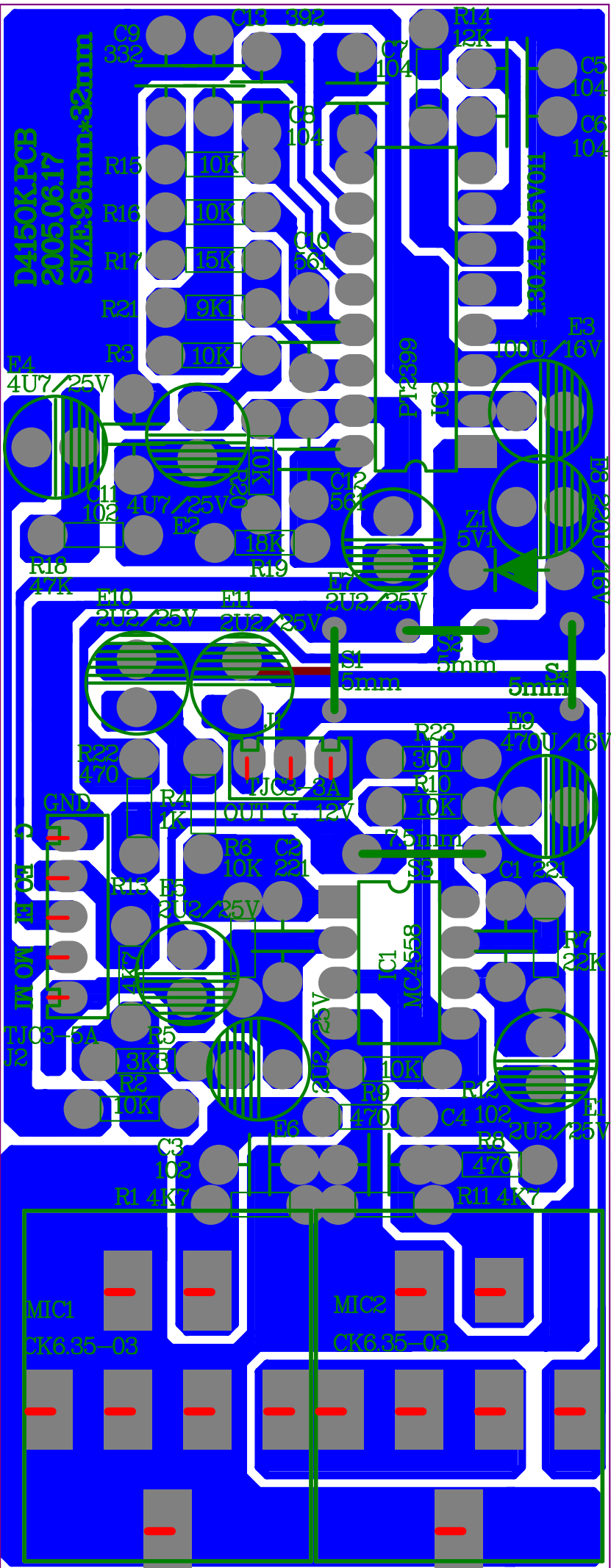
Rev: <Rev>
Date: 2005.11.20 20:00:05
Sheet: 1 of 5

操作: <Doc>
审核: <Doc>



品名称	AKAI DV-R5400,5500DST	版本号	?	制	日期	?	核	日期	?
??类型	A3								
文件名称	DV2023OK.SCH	??数							第 ?

E8 100U/16V
E9 220U/16V
E11 10U/25V



气孔请按照焊盘上的KeepOut层宽处理 BottomOverlay层不需丝印

