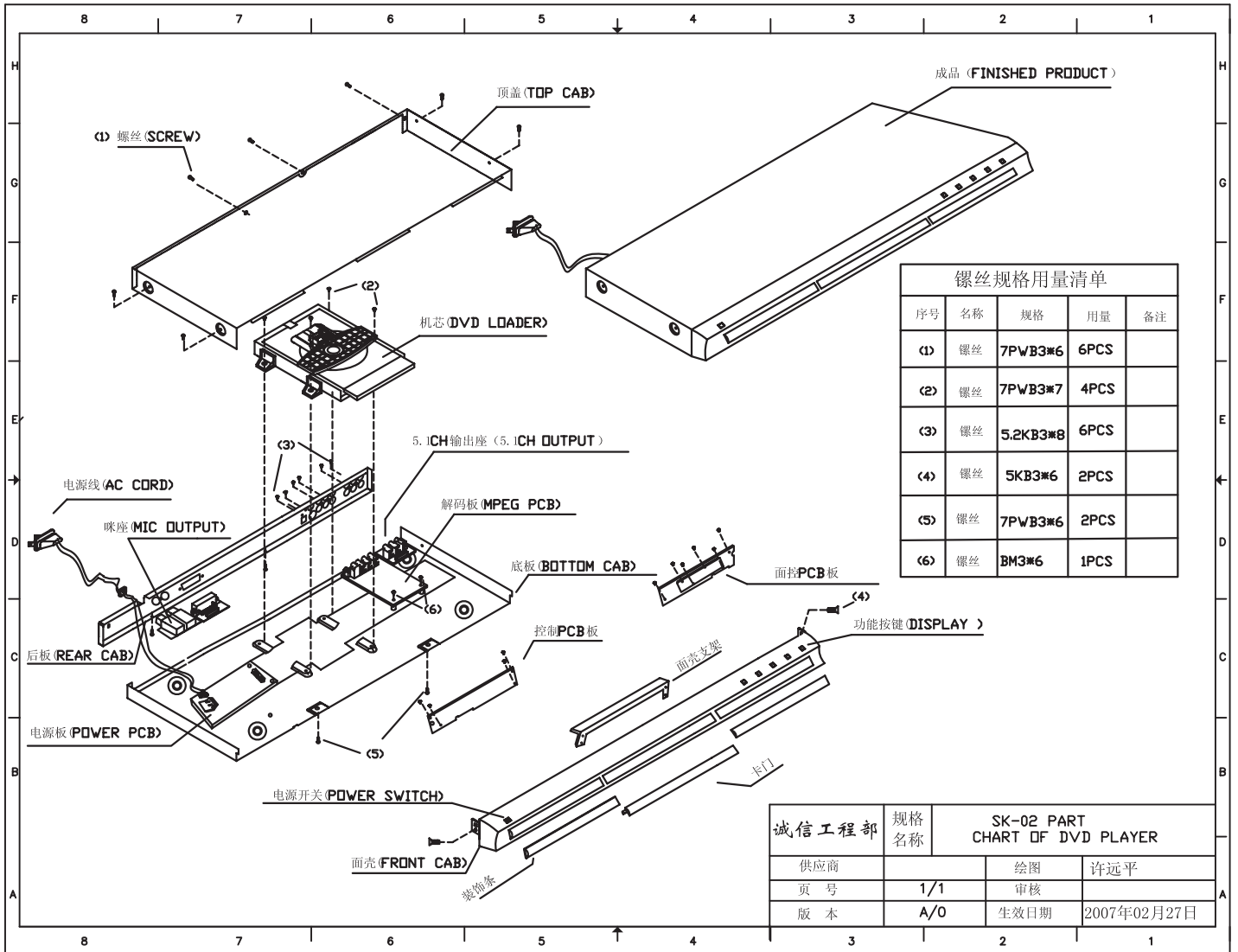


# DV-R4050VSMK SERVICE MANUAL

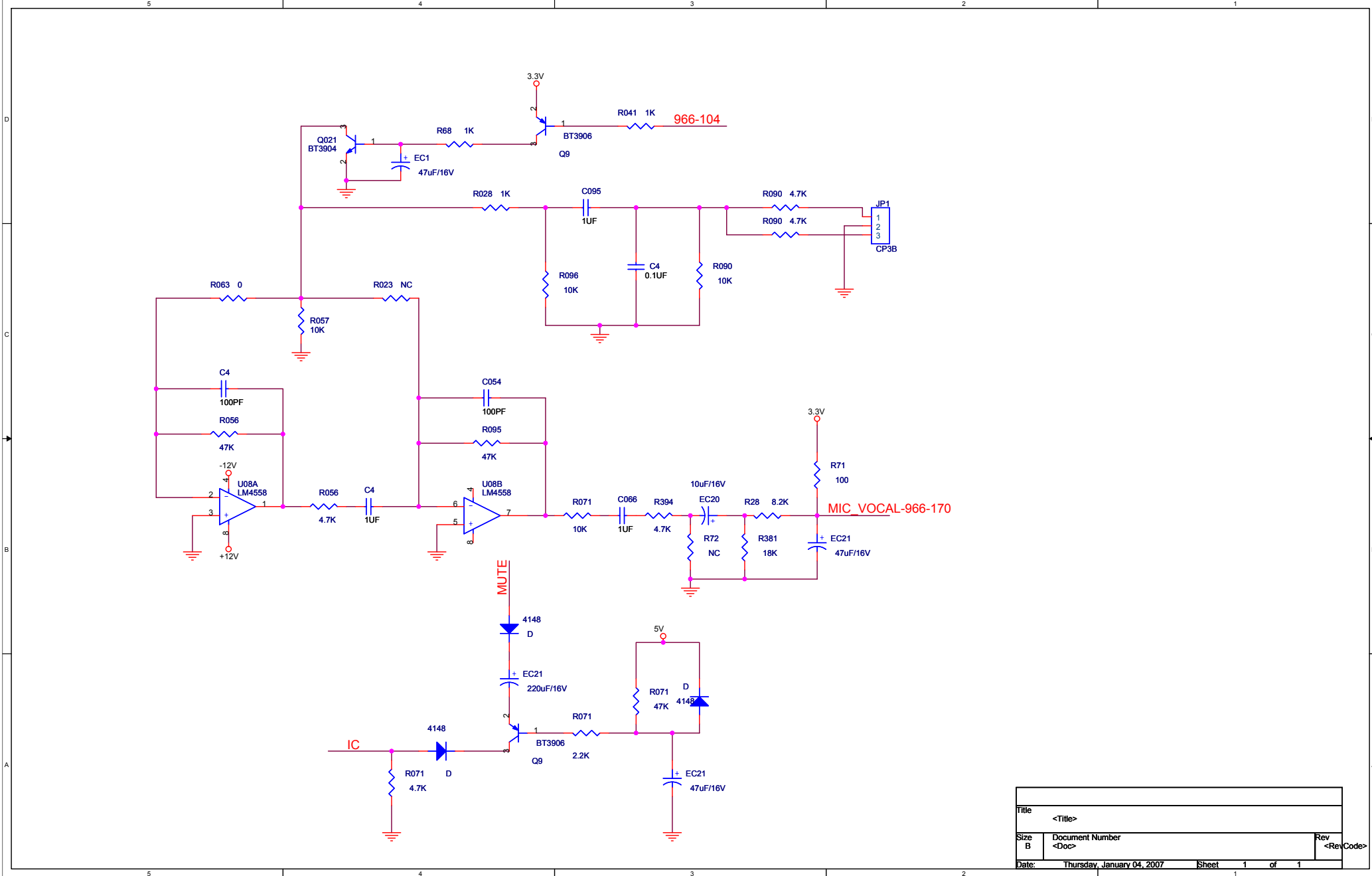
## Catalogue

EXPLODE VIEW	_____	P1
Schematic/PCB of Decoder	_____	P2-9
Schematic/PCB of power supply Board	—	P10-12
Bill of material	_____	P13-19
Troubleshooting tips (common)	_____	P20-21
Spcifications	_____	P22

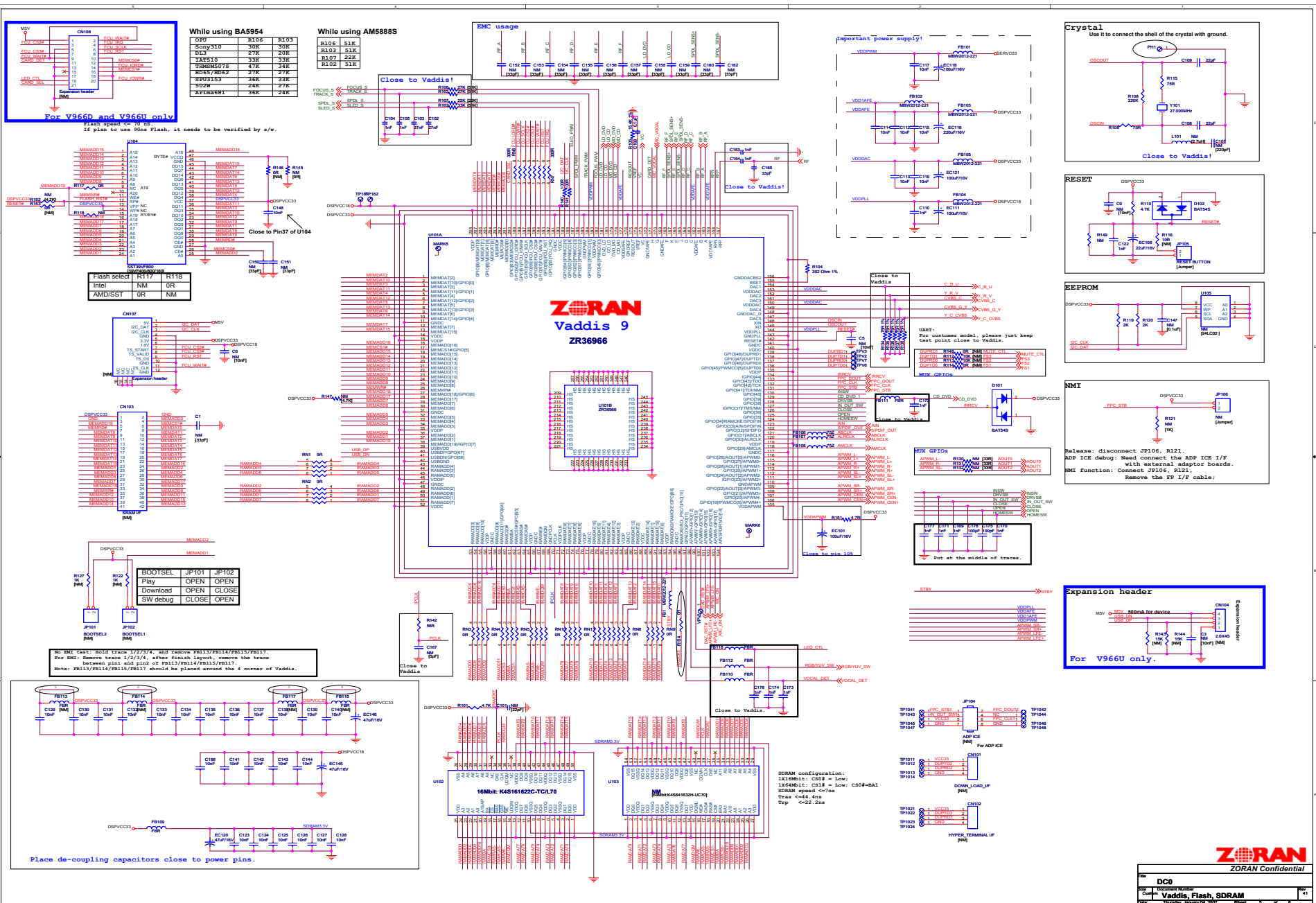


序号	名称	规格	用量	备注
(1)	螺丝	7PW B3#6	6PCS	
(2)	螺丝	7PW B3#7	4PCS	
(3)	螺丝	5.2KB3#8	6PCS	
(4)	螺丝	5KB3#6	2PCS	
(5)	螺丝	7PW B3#6	2PCS	
(6)	螺丝	BM3#6	1PCS	

诚信工程部	规格名称	SK-02 PART CHART OF DVD PLAYER	
供应商		绘图	许远平
页号	1/1	审核	
版本	A/0	生效日期	2007年02月27日



Title	<Title>	
Size	Document Number	Rev
B	<Doc>	<RevCode>
Date:	Thursday, January 04, 2007	Sheet 1 of 1

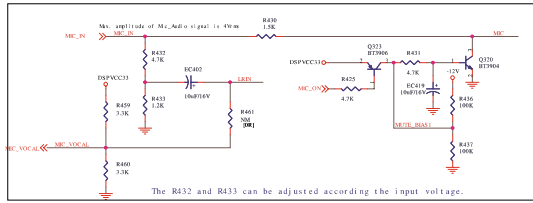


**ZORAN Confidential**

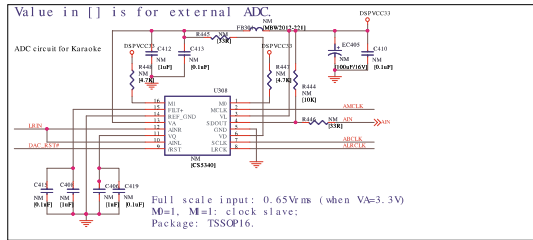
DC0  
 Vaddis, Flash, SDRAM  
 Tuesday, January 24, 2006



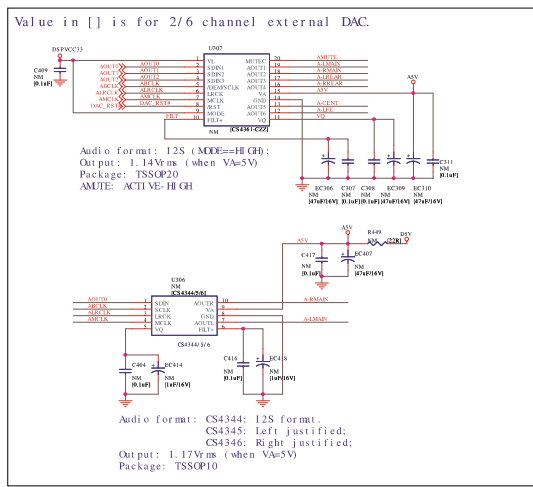




The R432 and R433 can be adjusted according the input voltage.



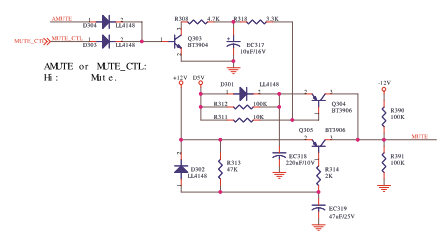
Full scale input: 0.65Vrms (when Va=3.3V)  
M=1, M=1: clock slave;  
Package: TSSOP16.



Audio format: 12S (MODE=HI GH);  
Output: 1.14Vrms (when Va=5V)  
Package: TSSOP20  
AMUTE: ACTIVE-HI GH

Audio format: CS4344: 12S format;  
CS4345: Left justified;  
CS4346: Right justified;  
Output: 1.17Vrms (when Va=5V)  
Package: TSSOP10

DAC configuration:  
2 channel: CS4344/5/6, AOUT0;  
6 channel: CS4360 AOUT0, 1, 2;

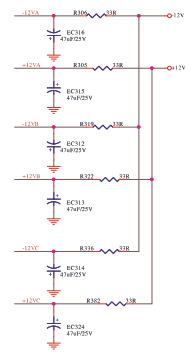
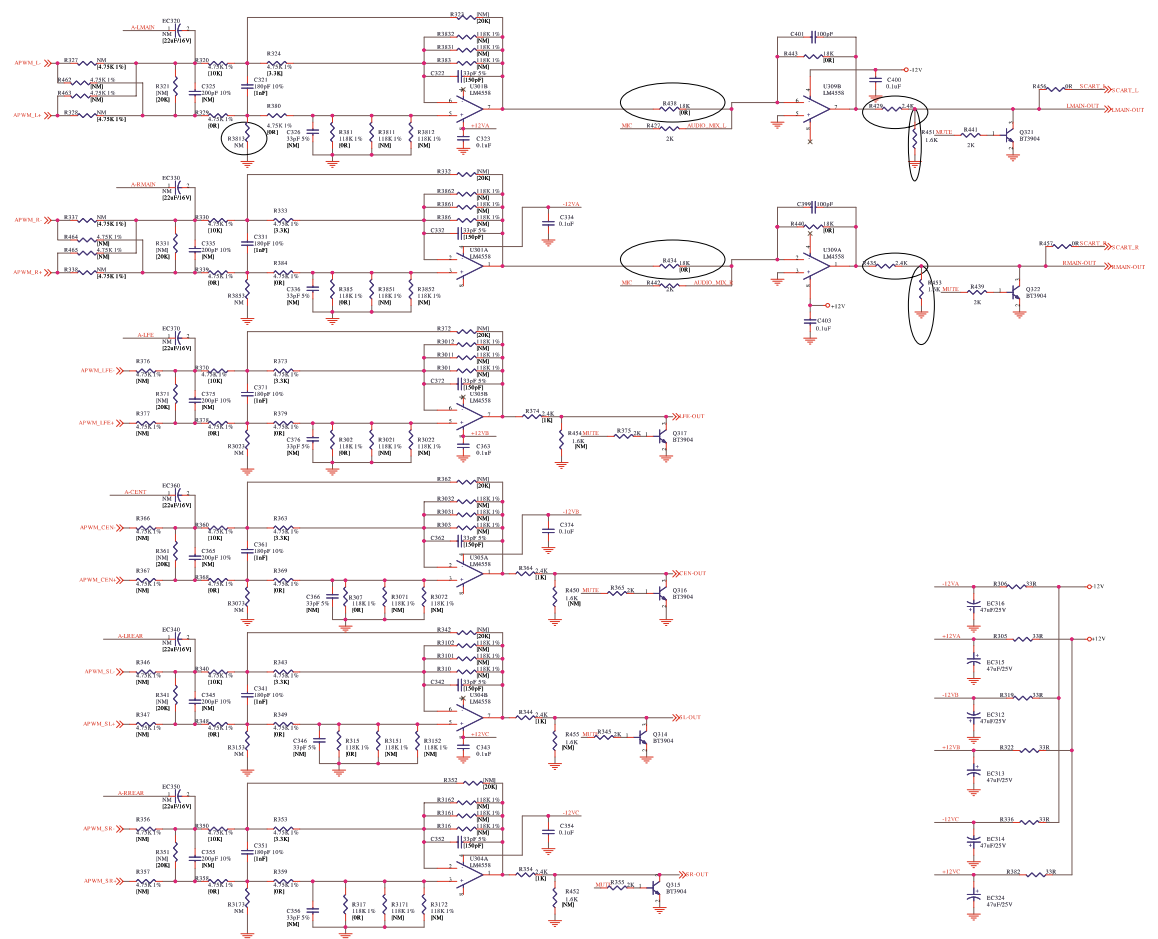


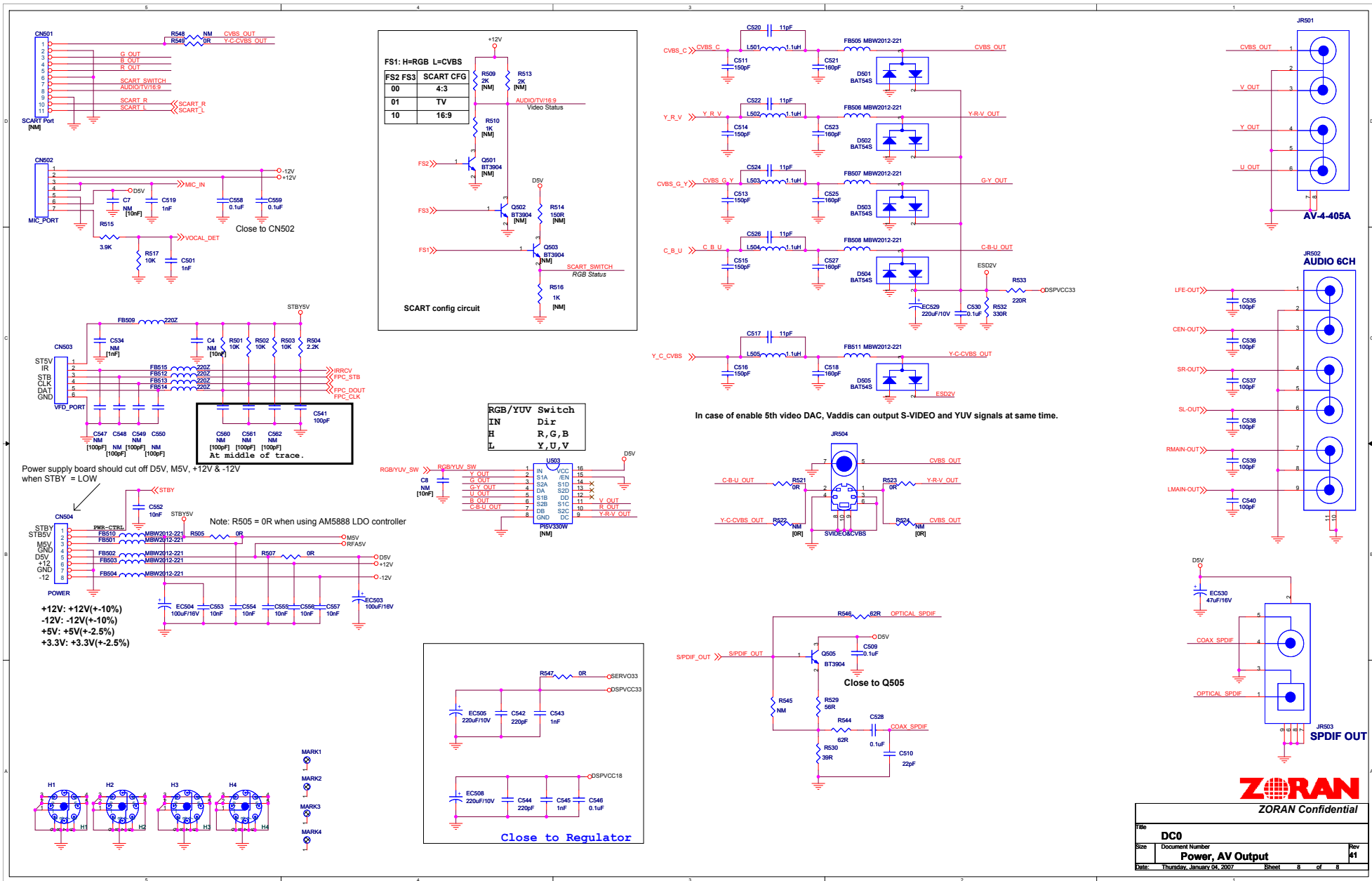
AMUTE or MUTE\_CTL:  
H: Mute.

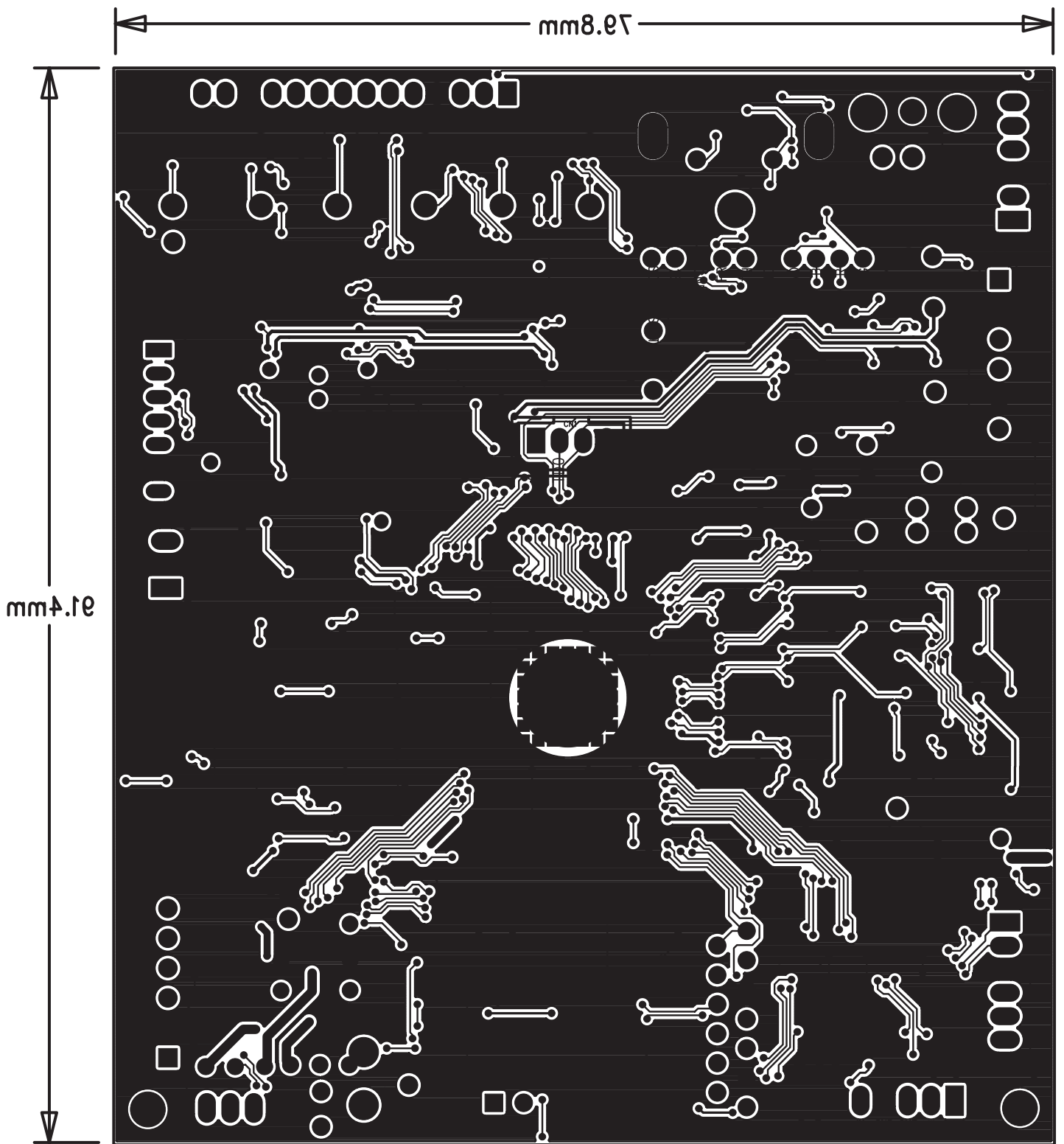
When internal DAC		
R127, R128, R137, R138	W Karaoke	Wa Karaoke
R462, R463, R464, R465	NM	4.75K 1%
	4.75K 1%	NM

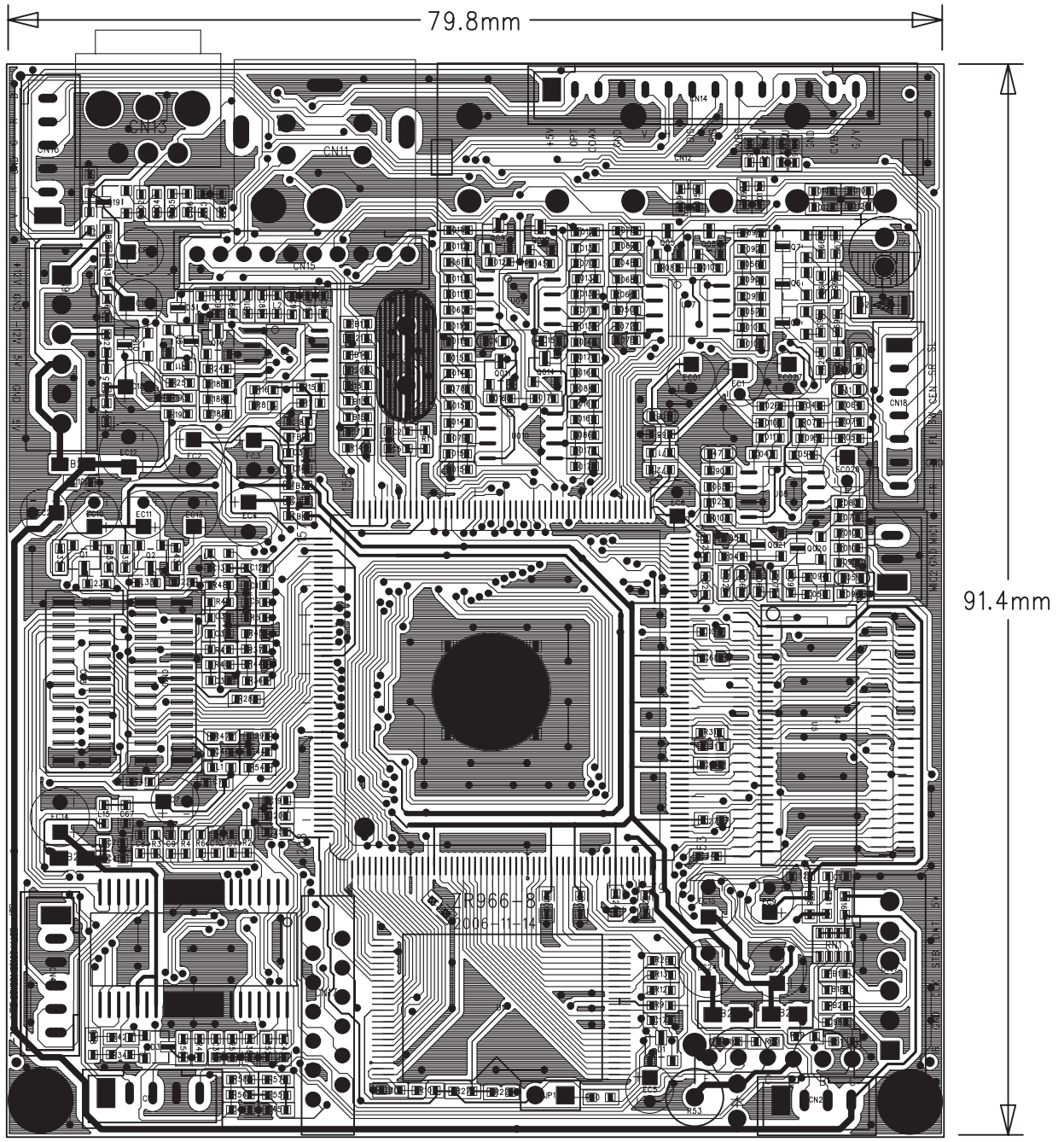
When external DAC:  
Please refer to the option value in [...]  
When external DAC + Karaoke:  
Refer to Add14.6 solution.

Value in [] is for external DAC.



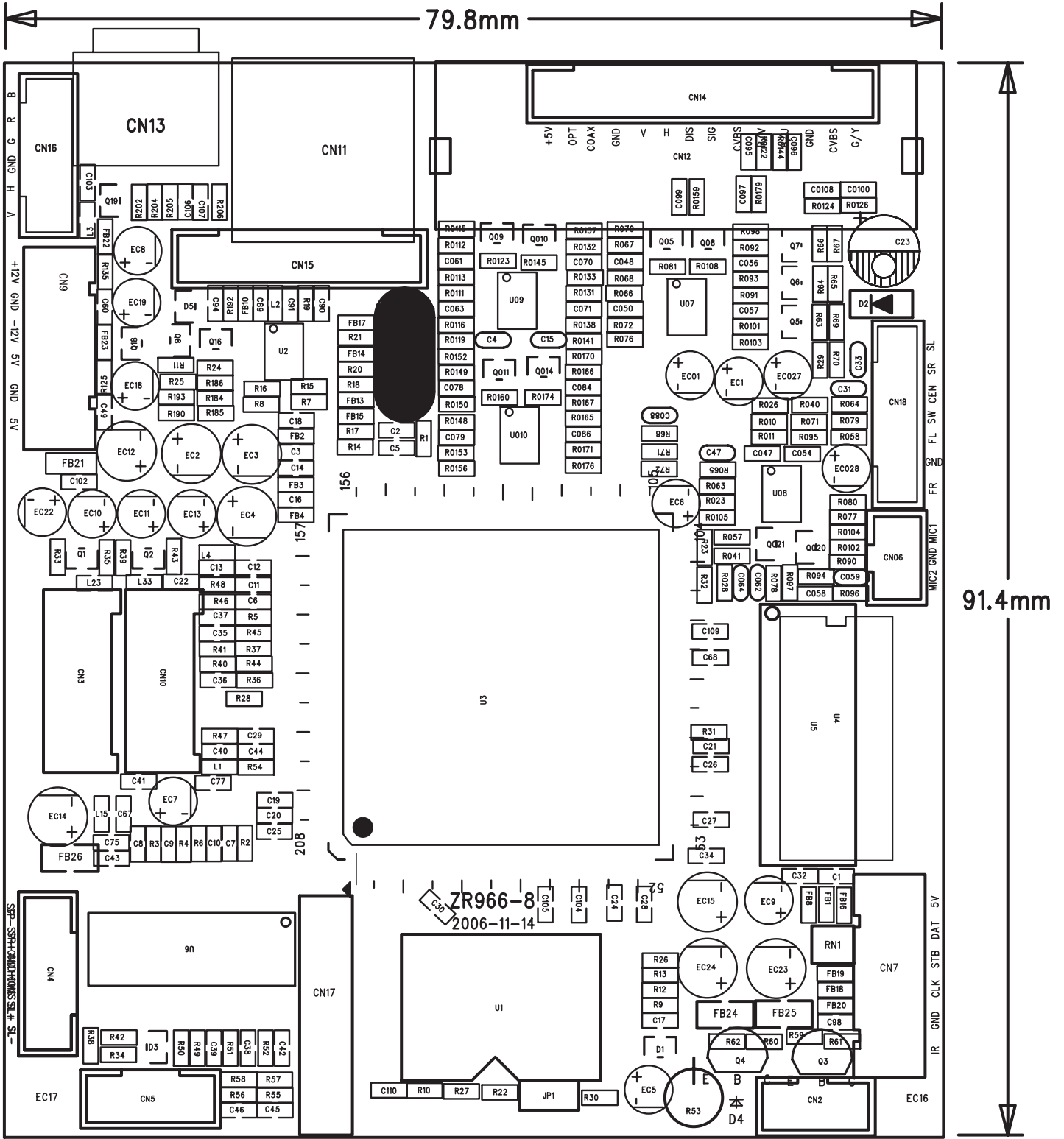


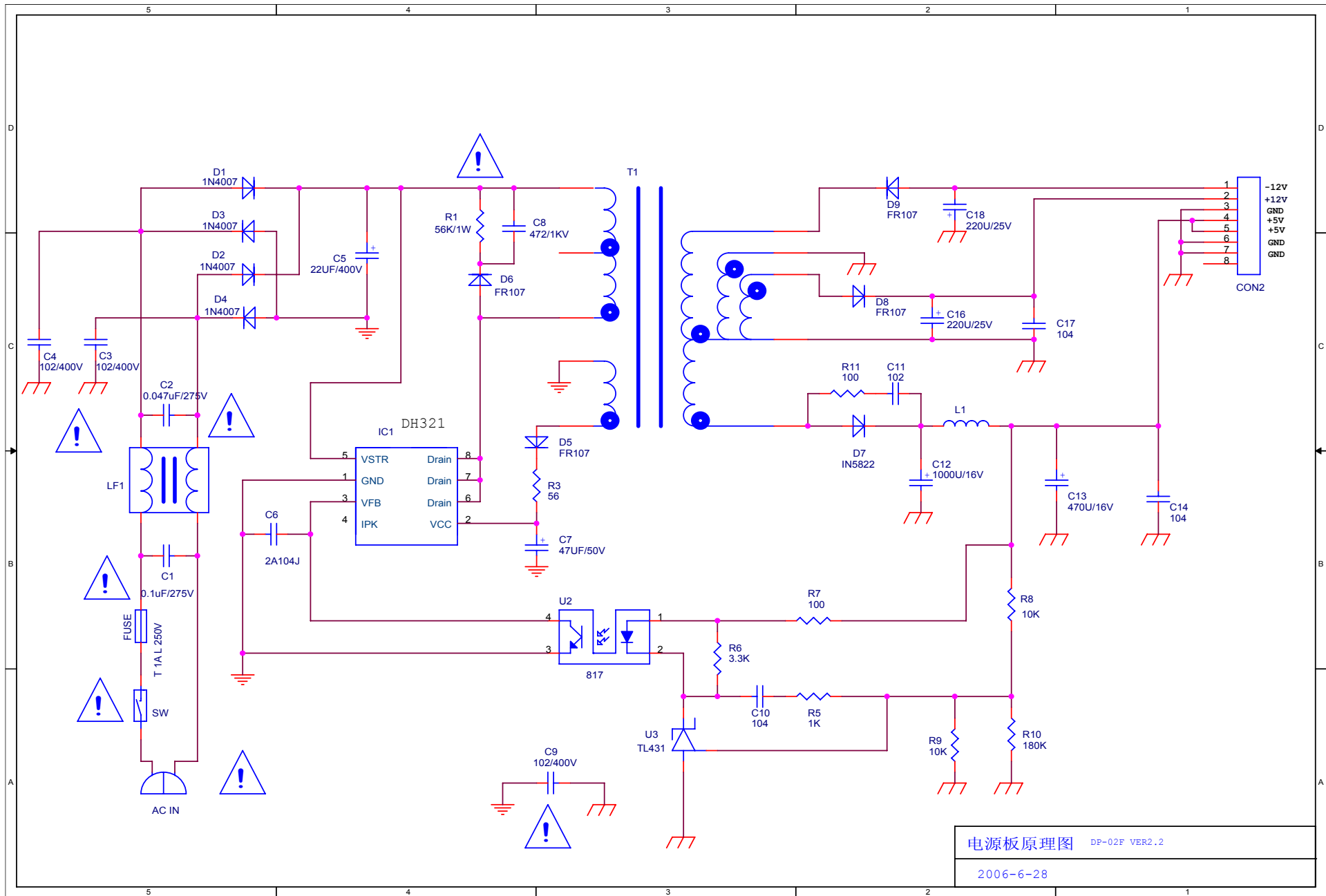




2  
1

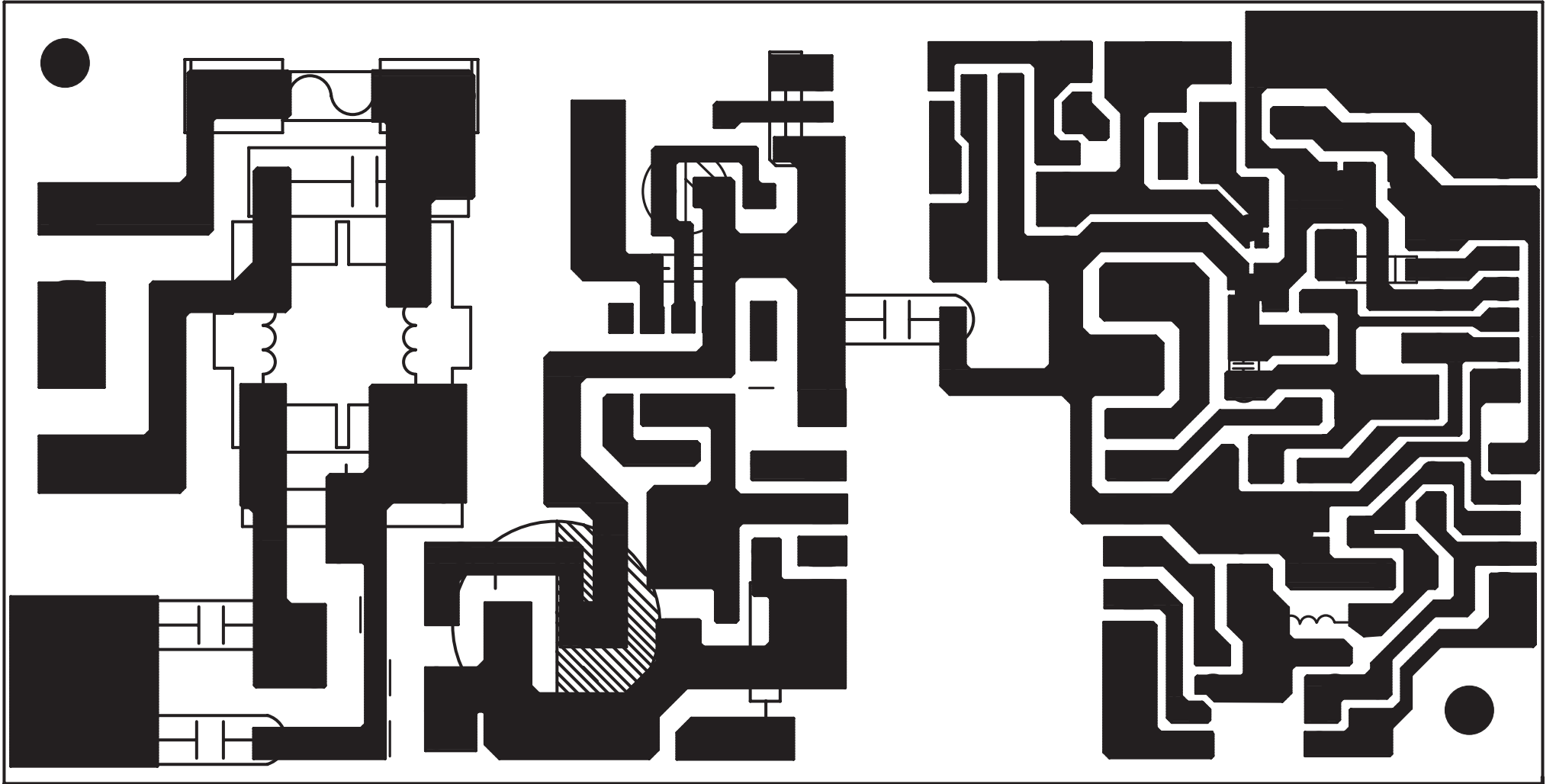




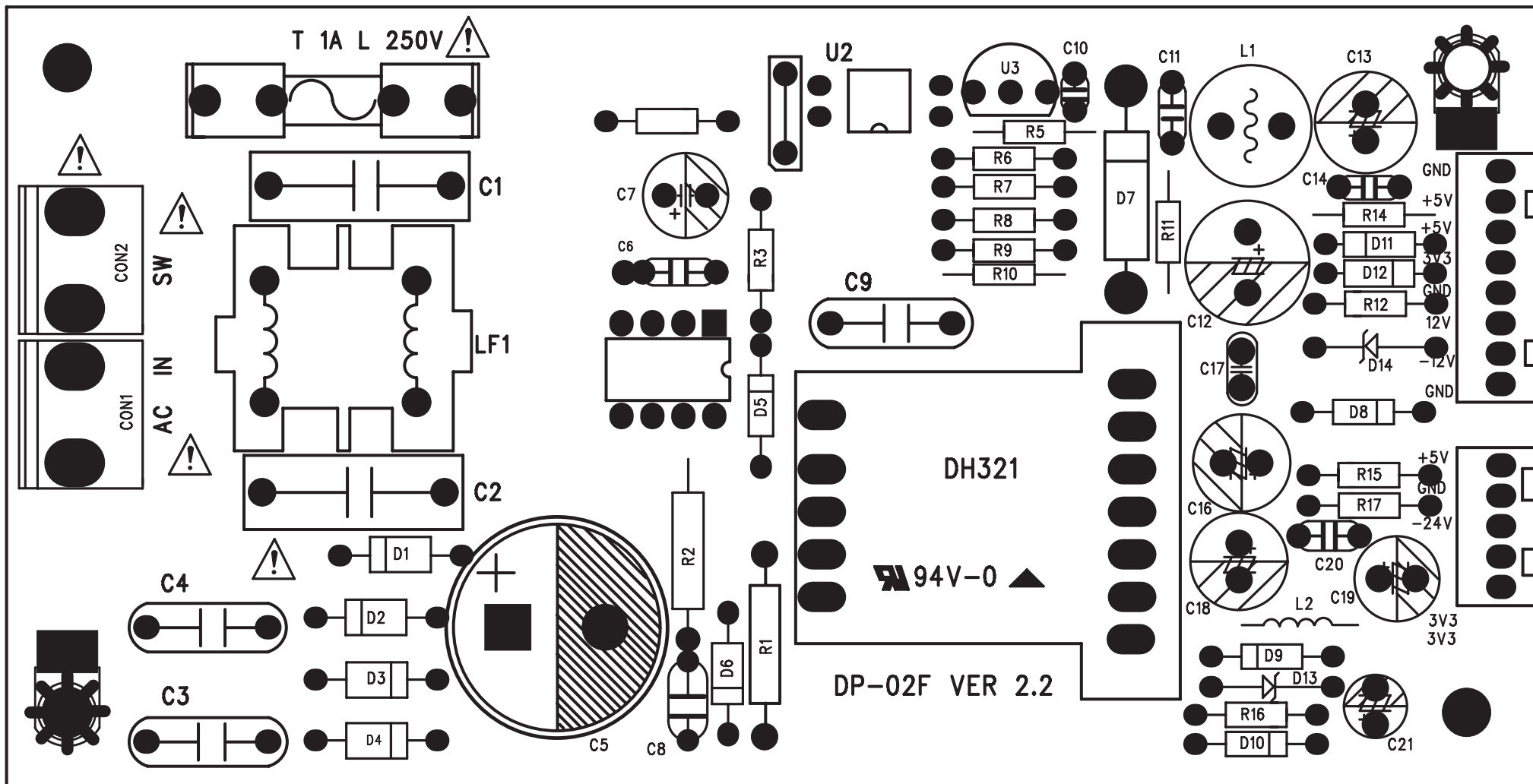


电源板原理图 DP-02F VER2.2

2006-6-28







### SCART板组件

序号	物料编码	物料名称	物料规格	更改	使用位置	用量	备注
1	190-SCAR12-00	PCB	SCART V1.0 PCB (94HB 1/00Z 149*96.2MM H=1.6MM)			1.00000	单面PCB板
2	162-052120-0	21针SCART座	21针座: 105 水平安装(弯针), 不带屏蔽			1.00000	
3	160-012300-0	针插座	XH-12A 12PIN 针距=2.5MM 直插双扣			1.00000	

### 包装类组件

序号	物料编码	物料名称	物料规格	更改	使用位置	用量	备注
1	642-PASS01-0	QC PASS贴纸	QC PASS 贴纸		后板	1.00000	
2	641-0HIPOT-0	高压贴纸	高压贴纸: HI-POT PASSED		后板	1.00000	
3	648-LEAR00-0	太阳贴纸	三角形太阳贴纸		机芯	1.00000	
4	648-LEAR02-0	防拆贴纸	易碎激光贴纸 30*20MM		整机右侧 (面壳与顶盖)	1.00000	
5	619-533115-3	RCA线	三芯六头平口形插头插线(红白黄) L=1500MM			1.00000	
6	828-000025-0	遥控器	JX-2002A (颜色/丝印/功能按客户实际要求) DV803柜			1.00000	
7	617-3R0315-0	电池	Zn/MnO2 R03 AAA 1.5V			2.00000	
8	630-SK0201-07	说明书	DV-R4050VSMK原型号: SK-02 ''AKAI'' 内容按业务提供 (DV803柜)			1.00000	
9	631-SK0258-00	保修卡	保修卡DV-R4050VSMR原型号:SK-02 内容按业务提供''AKAI''			1.00000	
10	633-SK0202-0	维修手册	机维修手册: 材质, 规格, 丝印由客户确认 (机型: DV-R4050VSMK			1.00000	
11	643-210803-07	号码贴纸	客户设计DV803柜号码贴纸(号码按订单要求) 机型: DV-R4050VSMK			6.00000	维修页*4, 彩盒*1, 主机*1
12	600-195803-00	发泡胶	1958 厚87MM(配L=430MM H=38MM) (上侧) 参照机型: DVD-681机型			1.00000	需打样确认
13	600-195804-00	发泡胶	1958 厚87MM(配L=430MM H=38MM) (下侧) 参照机型: DVD-681机型			1.00000	需打样确认
14	607-0BOX01-0	手提扣	彩盒手提扣 (一套)			1.00000	
15	603-SK0201-07	白盒	DV-R4050VSMR原型号: SK-02 ''AKAI'' 胶水粘贴成型 (DV803柜)			1.00000	需打样确认
16	601-SK0201-07	胶袋	主机胶袋 350(开口)*600MM 丝印按客户要求确认) DV803柜			1.00000	
17	601-SK0202-07	胶袋	说明书胶袋 (尺寸丝印按客户要求确认) DV803柜			1.00000	
18	601-082530-02	胶袋	遥控器胶袋80MM(开口)*250*MM*0.03MM 丝印按订单要求			1.00000	
19	601-SK0203-07	胶袋	电源线胶袋 (有孔, 80*300MM 丝印及孔位置按客户要求确认) DV8			1.00000	

电源板组件 (CE标准)

序号	物料编码	物料名称	物料规格	更改	使用位置	用量	备注
1	113-560405-12	电阻	碳膜电阻56Ω 1/4W ±5%		R3	1.00000	
2	113-101405-12	电阻	碳膜电阻100Ω 1/4W ±5%		R7, 11	2.00000	
3	113-102405-12	电阻	碳膜电阻1K 1/4W ±5%		R5	1.00000	
4	113-332405-12	电阻	碳膜电阻3.3K 1/4W ±5%		R6	1.00000	
5	113-103401-62	电阻	金属膜电阻10K 1/4W ±1%		R8, 9	2.00000	
6	113-334401-62	电阻	金属膜电阻330K 1/4W ±1%		R10	1.00000	
7	113-103205-12	电阻	碳膜电阻10K 1/2W ±5%		R2	1.00000	
8	113-563A05-12	电阻	碳膜电阻56K 1W ±5%		R1	1.00000	
9	123-102170-0	电容	瓷片电容1000PF 100V +80% -20%		C11	1.00000	
10	123-104370-0	电容	瓷片电容0.1uF 50V +80/-20% Y5V		C10, 14, 17, 20	4.00000	
11	126-104140-0	电容	涤纶电容0.1UF 100V ±5% (脚距≤6MM)		C6	1.00000	
12	123-472670-0	电容	瓷片电容4700PF 1KV +80/-20% Y5V		C8	1.00000	
13	127-476072-0	电容	电解电容47uF 50V ±20% 6.3*12mm		C7	1.00000	
14	127-227052-0	电容	电解电容220uF/25V ±20% 8*12mm		C16, 18	2.00000	
15	127-477042-0	电容	电解电容470uF/16V ±20% 8*12mm		C13	1.00000	
16	127-108042-0	电容	电解电容1000uF/16V ±20% 8*16mm		C12	1.00000	
17	127-226402-2	电容	电解电容22uF/400V ±20%(D:16MM H:16MM 防爆型)		C5	1.00000	
18	123-102461-0	电容	CT7安规瓷片电容1000PF AC:400V ±20% 牌子为''CD或JN''		C3, 4, 9	3.00000	符合CE认证
19	126-104A54-1	电容	金属化聚丙烯膜电容0.1UF ±10% 275V AC X2, 40/100/21/C 牌子		C1	1.00000	符合CE认证
20	126-473A54-1	电容	金属化聚丙烯膜电容0.047UF ±10% 275V AC X2, 40/100/21/C		C2	1.00000	符合CE认证
21	133-0EL817-0	IC	光耦IC:EL817 双列四脚 VCE=5V		U2	1.00000	备用型号PC817
22	133-TL431A-0	IC	IC TL431A T0-92		U3	1.00000	备用型号TL431
23	133-0DH321-0	IC	IC DH321 DIP8		U1	1.00000	DIP8
24	130-004007-0	二极管	整流二极管1N4007 反向电压VRRM=1000V IF=1.0A		D1, 2, 3, 4	4.00000	
25	130-005822-0	二极管	肖特基整流二极管1N5822 (DO-201AD) 反向电压VRRM=40V IF=3.0A		D7	1.00000	
26	130-000107-0	二极管	FR107		D5, 6, 8, 9	4.00000	

电源板组件 (CE标准)

序号	物料编码	物料名称	物料规格	更改	使用位置	用量	备注
27	108-413100-0	进线滤波器	滤波器UU-10.5 (SG02430A) 电感量≥41mH (φ0.27MM 120TS) 标签			1.00000	符合CE认证
28	105-100101-0	电感	DRS*10工字型电感 10uH ±10% (φ0.60MM 17.5TS) JN-1207-2/A			1.00000	
29	101-19EL19-08	变压器	高频变压器EEL-19-5 (卧式5+7) V2.2 ''CE认证标签:03879''			1.00000	符合CE认证
30	182-211000-1	保险管	T1A L250V 5T (玻璃管中慢熔断) φ5*20MM 符合''CE认证''			1.00000	符合CE认证
31	380-052000-0	保险管座	金属保险管座 (夹) 适配5*20保险管			2.00000	
32	333-0PCB01-0	接地焊片	外φ7.5MM 内φ4.2MM 总长:16MM			2.00000	
33	160-103420-1	针插座	VH-3A (实际2针, 中间空脚) 针距=3.96MM 直插单扣 (L形状)		AC IN插座	1.00000	
34	160-008300-0	针插座	XH-8A 8PIN 针距=2.5MM 直插双扣			0.00000	从DV761柜开始取消此插座
35	172-000066-00	跳线	L=6.6MM			1.00000	
36	172-000080-00	跳线	L=8.0MM		SW	1.00000	
37	172-000100-00	跳线	L=10MM			3.00000	
38	190-DP0201-11	PCB	电源板DP-02F V2.2 94V0ZD 126*64MM H=1.6MM			1.00000	符合CE认证

## 面控板组件

序号	物料编码	物料名称	物料规格	更改	使用位置	用量	备注
1	190-SK0207-00	PCB	DVD显示板:SK-02-LED H=1.6MM VER2.0			1.00000	供应商: 德美佳
2	190-SK0207-10	PCB	DVD按键板:SK-02-LED-KEY H=1.0MM VER2.0 (配贴片式轻触开			1.00000	供应商: 德美佳
3	190-SK0222-00	PCB	SK-02 STANDBY PCB H=1.6MM			1.00000	供应商: 德美佳
4	033-SM1623-0	IC	SM1623 SMD 32PIN 双列			1.00000	LED显示驱动IC(配用料: TM1623,
5	135-600011-2	显示屏	LED显示屏: 绿色(实际为黄色字体显示) 66*11.8*5.6MM 7个8字符 1			1.00000	
6	136-603386-0	接收头	SM3386T			1.00000	
7	113-479405-12	电阻	碳膜电阻4.7Ω 1/4W ±5%			2.00000	供电限流
8	113-101405-12	电阻	碳膜电阻100Ω 1/4W ±5%			1.00000	指示灯限流
9	113-103805-12	电阻	碳膜电阻10K 1/8W ±5%			4.00000	其中有一个为指示灯电路
10	113-513805-12	电阻	碳膜电阻51K 1/8W ±5%			1.00000	
11	127-476042-0	电容	电解电容47uF/16V ±20% 5*5mm			1.00000	指示灯电路
12	127-227042-0	电容	电解电容220uF/16V ±20% 6.3*7mm-40+105℃			2.00000	滤波
13	123-101350-0	电容	瓷片电容100PF 50V ±10% Z5U			3.00000	
14	123-104370-0	电容	瓷片电容0.1uF 50V +80/-20% Y5V			2.00000	滤波
15	047-001102-2	轻触开关	耐高温贴片轻触式开关5.2*5.2*1.7MM 250克力 4脚(垂直按压式)			5.00000	
16	147-001100-5	轻触开关	6*6*5mm 300克力			1.00000	STANDBY键
17	131-0S9014-0	三极管	S9014			1.00000	
18	130-053007-0	发光二极管	圆形红色高亮红灯? 3 (长脚)			1.00000	
19	172-000110-00	跳线	L=11MM			3.00000	
20	501-080808-20	海棉块	海棉块8*8*8MM 黑色 双面粘 (8*8面带胶)			3.00000	显示屏下2个, 接收头下1个
21	190-0MIC16-20	PCB	BBK专用MIC.PCB: DV316SI-MIC (配两个咪座)'' 必须符合负30度环		在荣盛有开模	1.00000	此咪座板即DV769柜用的
22	161-3650B2-3	咪座	三脚咪座(银环) 水平安装 (尾端有'JS'字样标识) CK6.35-18		后板用	2.00000	

### 塑胶类组件

序号	物料编码	物料名称	物料规格	更改	使用位置	用量	备注
1	200-SK0200-05	面壳	DV-R4050VSMK (SK-02) 面壳 一线仓 银色喷油 ( 丝印按订单要求 )			1.00000	
2	234-SK0200-01	功能键	SK-02 功能键 银色喷油			1.00000	
3	230-SK0200-02	电源键	SK-02 电源键 银色喷油 ( 丝印按订单要求 )			1.00000	
4	217-SK0201-0	按键板固定支架	SK-02按键板固定支架			2.00000	压套件
5	253-SK0200-05	卡门镜	DV-R4050VSMK (SK-02) 碟门镜 ( 颜色, 丝印按订单 DV803柜 )			1.00000	
6	254-SK0200-05	左镜片	DV-R4050VSMK (SK-02) 左装饰镜片 茶色 ( 丝印按订单要求DV803柜)			1.00000	
7	251-SK0200-05	显示镜	DV-R4050VSMK (SK-02) 右装饰镜(显示镜) 茶色 丝印按订单要求 DV8			1.00000	

## 五金/塑胶类组件

序号	物料编码	物料名称	物料规格	更改	使用位置	用量	备注
1	821-100603-0	解码板	鹰健武B10(恒隆) 佐然36962 (PCB型号:ZR966-B 2006-11-14)5.1CH			1.00000	
2	821-100603-1	解码输出板	鹰健武B10(恒隆) 5.1CH 输出板(PCB型号: AA1B 2004-12-5)	*		1.00000	
3	830-060000-0	机芯组件	美上美502W光头 (普通型)			1.00000	
4	829-012801-1	机芯大架	立永达LD128 一线仓机芯架 黑色托盘 H=35.5MM (装配日立/三洋/			1.00000	
5	303-SK0203-04	底箱	型号: DV-R4050VSMK(德美佳SK-02) 430*38*200MM 原材色 厚度0			1.00000	
6	301-SK0203-04	后盖	型号: DV-R4050VSMK(德美佳SK02) 430*38MM 冷扎板喷粉 厚度0.			1.00000	
7	302-SK0203-04	顶盖	型号:DV-R4050VSMK(德美佳SK02) 430*38*200MM 喷粉 厚度0.6MM			1.00000	
8	315-SK0224-0	面壳支架	DVD面壳支架 螺丝孔4PCS (参照使用机型: SK-02)			1.00000	铁箱厂配套提供
9	332-SK0201-0	固定铁片	SK-02 STANDBY PCB板固定金属压片 (铁箱厂配套提供)			1.00000	铁箱厂配套提供
10	314-SK0201-0	MIC铁片	后板MIC座铁片 铁箱厂配套提供 (参照使用: SK-02 )			1.00000	铁箱厂配套提供
11	368-301704-2	自攻螺丝	7PWB3*4 三角 加硬 镀镍		后板(解码板位置)	1.00000	
12	368-301706-2	自攻螺丝	7PWB3*6 三角 加硬 镀镍		后板与底板	2.00000	
13	368-301706-2	自攻螺丝	7PWB3*6 三角 加硬 镀镍		顶盖	8.00000	
14	368-301706-2	自攻螺丝	7PWB3*6 三角 加硬 镀镍		面壳与底壳	3.00000	
15	368-301707-2	自攻螺丝	7PWB3*7 三角 加硬 镀镍		机芯	4.00000	
16	367-301506-2	自攻螺丝	5KB3*6 三角 镀镍 加硬		面壳两侧	2.00000	
17	352-301706-1	机牙螺丝	7PWB3*6 加硬 镀镍		固定电源板	2.00000	
18	352-301706-2	机牙螺丝	7PWB3*6 三角 加硬 镀镍		固定咪座	2.00000	
19	350-300106-1	机牙螺丝	BM3*6 镀镍 加硬		固定解码板	1.00000	
20	361-300108-0	自攻螺丝	PA3*8 镀镍 加硬		面壳PCB	13.00000	
21	361-300108-0	自攻螺丝	PA3*8 镀镍 加硬		面壳支架	4.00000	
22	364-300108-1	自攻螺丝	5.2PB3*8 镀镍 加硬		SCART板	2.00000	
23	364-300108-1	自攻螺丝	5.2PB3*8 镀镍 加硬		固定解码板	6.00000	
24	342-000M11-0	六角螺母	咪座螺母(外六角螺母Φ13MM内Φ11MM)		固定咪座	2.00000	
25	282-351000-0	单侧飞机扣	通过PCB板孔直径: Φ3.5MM 隔离高度: H=10MM		解码板	1.00000	
26	282-351000-0	单侧飞机扣	通过PCB板孔直径: Φ3.5MM 隔离高度: H=10MM		固定电源板	2.00000	

## 五金/塑胶类组件

序号	物料编码	物料名称	物料规格	更改	使用位置	用量	备注
27	280-100102-0	白扎线	L=100MM 扁平 宽:2MM			4.00000	
28	381-000100-0	黑扎线	黑扎线 L=100MM			1.00000	
29	510-110020-10	橡胶垫	圆形橡胶垫 单面贴 黑色 Φ11MM*2MM		机芯桥梁上左右各一个	2.00000	
30	502-110030-10	机脚海棉	EVA90 单面贴 黑色 Φ11MM*3MM		机脚	4.00000	
31	502-110040-10	机脚海棉	EVA90 单面贴 黑色 Φ11MM*4MM		机脚备用	1.00000	
32	533-080303-0	红介子	Φ8MM*3MM H=0.3MM		备用	2.00000	

序号	物料名称	物料规格	数量	单位	使用位置	供应商	备注
1	电源线	插头: KE-21 两脚圆插Φ4.0mm AC250V 2.5A	1	PCS	电源线		VDE
		线材: H03VVH2-F 2 x 0.75mm <sup>2</sup>					
2	电源开关	P12 AC 250V 5/80A	1	PCS	面壳		VDE
3	保险管	T 1A L 250V 5*20mm	1	PCS	DP-02F V2.2电源板-FUSE		VDE
4	光耦	EL817	1	PCS	DP-02F V2.2电源板-U2		VDE
5	Y-电容	AC400V 1000pF, Y1 25/085/21/C 牌子为 CD 或 JN	3	PCS	DP-02F V2.2电源板-C9,C3,C4		VDE
6	X-电容	0.1uF 275V AC X2, 40/100/21/C 牌子为 MEX 或 HD或 DH	1	PCS	DP-02F V2.2电源板-C1		VDE
7		0.047uF 275V AC X2, 40/100/21/C 牌子为 MEX 或 HD 或 DH	1	PCS	DP-02F V2.2电源板-C2		VDE
8	高频变压器	规格为: EEL-19-5 5+7 (卧式) 标签为CE认证标签: 03879	1	PCS	DP-02F V2.2电源板-T1		见规格书
9	进线滤波器	UU10.5 标签为: UU10.5	1	PCS	DP-02F V2.2电源板-LF1		见规格书
10	电源板PCB	阻燃板 DP-02F V2.2	1	PCS	电源板	荣盛	见规格书
11	电源板IC	DH321	1	PCS	电源板		
12	面板IC	AP6932 或 TM1623	1	PCS	面板		
13	解码板主IC	ZR36962ELCG	1	PCS	解码板		
14	解码板驱动IC	CD5888CB	1	PCS	解码板		
15	解码板内存	EM636165TS-7G	1	PCS	解码板		
16	解码板FLASH	EN29LV800AB-70TCCP	1	PCS	解码板		
17	进出仓马达	RF-300CA-11440 D/V5.0	1	PCS	机芯架		
18	主轴马达	RF-300CA-11400W D/V3.0	1	PCS	机芯架		
19	循迹马达	RF-300CA-09600W D/V3.5	1	PCS	机芯架		



## TROUBLE SHOOTING

Should your DVD player develop a problem, please check below before requesting service:

Symptom	Check and Action
<b>No Power</b>	<ul style="list-style-type: none"> <li>• Check if the power cord has been properly connected to the power outlet.</li> <li>• Check if the main power has been switched on.</li> </ul>
<b>Does not play</b>	<ul style="list-style-type: none"> <li>• No disc, load a disc.</li> <li>• Disc has been loaded upside down. Place the disc with the label side up.</li> <li>• Disc's region code does not match to the player.</li> <li>• Disc's rating level is higher than the player's rating level setting</li> <li>• Disc is not correct type for the player.</li> <li>• Disc is damaged or dirty, clean the disc or try another disc.</li> <li>• Moisture may be condensed inside the player. Remove the disc and leave the unit power on for one or two hours.</li> </ul>
<b>No Picture</b>	<ul style="list-style-type: none"> <li>• Check if the TV set has power on, use TV remote to select A/V signal for DVD rather than broadcast.</li> <li>• Check if the system connection is proper and secure.</li> <li>• Check if the connection cables are damaged.</li> <li>• Clean the disc.</li> <li>• <b>Please press OPEN button, then press PROGRAM and ZOOM button to return factory default status.</b></li> </ul>
<b>Picture noise / distorted</b>	<ul style="list-style-type: none"> <li>• The disc is dirty or damaged. Clean the disc or try another disc.</li> <li>• Reset the color system of the TV set.</li> <li>• Try by connect player direct to the TV set, without via a VCR for example.</li> </ul>
<b>Picture not full screen</b>	<ul style="list-style-type: none"> <li>• Select the screen format from the player's SETUP MENU, see "<i>SETUP MENU</i>" of this manual.</li> <li>• Select the screen format from DVD disc menu.</li> </ul>
<b>Problem message display on screen</b>	<p>Following message will display when there is a problem with the loaded disc:</p> <ul style="list-style-type: none"> <li>• "<b><u>WRONG REGIONAL DISC</u></b>" : Disc's region code dose not match to the player.</li> <li>• "<b><u>WRONG PASSWORD</u></b>" : The player refuse to play a disc with rating level higher than the player's rating level setting.</li> <li>• "<b><u>WRONG DISC</u></b>" : The player is equipped with automatic disc quality detection software. When the player detects a problem disc or a damaged disc, the player may keep playing the disc at lower quality or stop playing, depending on the damage level of the disc.</li> </ul>
<b>Malfunction</b>	<ul style="list-style-type: none"> <li>• Press and hold the standby button (if any) for about 5 second to power off.</li> <li>• Should the player develop a malfunction, unplug the player for 30 minutes. After 30 minutes, power on the player and the restore function should reset the player.</li> </ul>

## TROUBLE SHOOTING

Symptom	Check and Action
Cannot SKIP or SEARCH	<ul style="list-style-type: none"> <li>• Some discs are programmed that do not allow users to SKIP or SEARCH at some sections, especially at the beginning WARNING section.</li> <li>• Single Chapter disc cannot apply SKIP function.</li> </ul>
No sound or sound output not complete	<ul style="list-style-type: none"> <li>• Check if the TV and Amplifier have been switched on, and correctly set.</li> <li>• Check if the TV and Amplifier system connection is secured.</li> <li>• Press AUDIO button to select other audio tracks output of disc.</li> <li>• Check if the MUTE function of the TV or Amplifier has been activated.</li> <li>• There will be no sound output during REVERSE PLAY / PAUSE / SLOW and TIME.</li> </ul>
Remote control does not function	<ul style="list-style-type: none"> <li>• Remove the obstacles between the remote control and the player.</li> <li>• Point the remote control towards the remote sensor on the player.</li> <li>• Check if the batteries of the remote control have been loaded with correct polarities.</li> <li>• Replace the batteries of the remote control.</li> </ul>

## SPECIFICATIONS

Signal Output	<p>Color System: PAL / NTSC</p> <p>Audio System: DOLBY DIGITAL down mix stereo DOLBY DIGITAL digital output Audio DAC 24bit/96KHz</p> <p>Video Output: 1 Vpp (at 75 ohm)</p> <p>Audio Output (Stereo): 2 Vpp</p>
Frequency Response	<p>CD: 20Hz-20KHz (EIAJ)</p> <p>DVD: 20Hz-22KHz (48K) 20Hz-44KHz (96K)</p>
S / N ratio	> 90 dB
THD	< 0.05%
Output Terminals	<p>Video (composite) output X 1</p> <p>S-Video output X 1</p> <p>component Video(Y Cb Cr) output</p> <p>Down Mix Stereo output (Left and Right) X 1</p> <p>5.1 Channel output X1</p> <p>Digital audio(coaxial/optical)output X1</p>
Power input	<p>240V, 60Hz</p> <p>15W (Max)</p>
Dimension	Body size: 430 X 38 X 200 mm
Included accessories	<p>Instruction manual</p> <p>AV cable</p> <p>Remote control with battery (AAA X 2)</p>